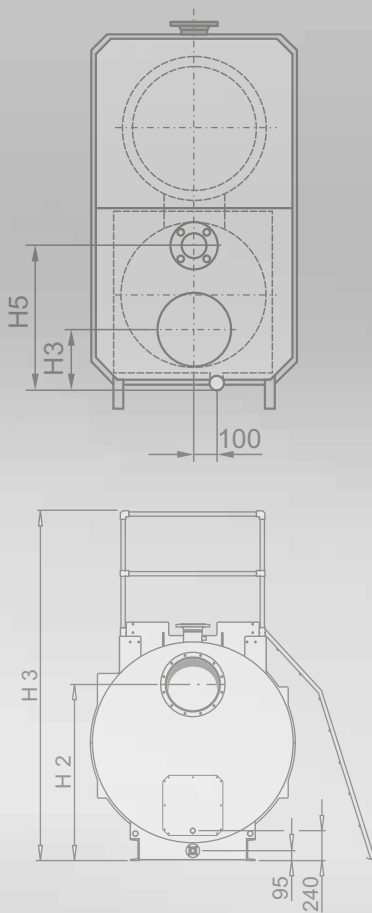


Documentazione tecnica

# Caldaie di media e grossa potenza

GKS Eurotwin • GKS Eurotwin-K • GKS Dynatherm-L



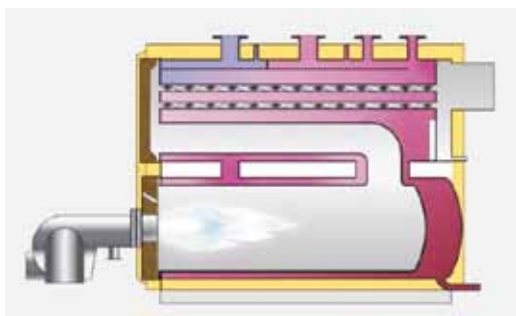
# Caldaia a gas/gasolio in acciaio per combustione in sovrappressione GKS Eurotwin

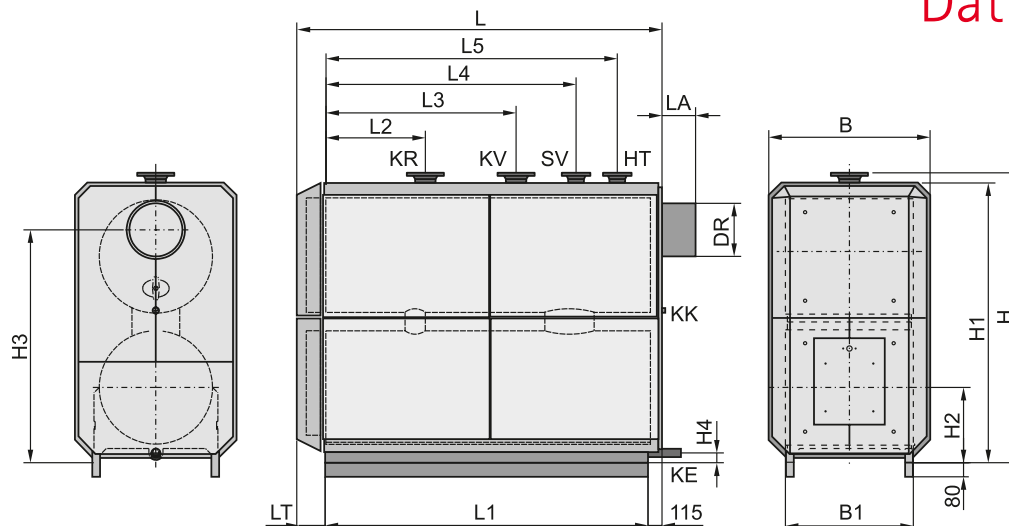
Caldaia a bassa temperatura a secondo la DIN 4702 / EN 303  
Campo di potenza 450 - 1250 kW



## I vantaggi Eurotwin a colpo d'occhio

- Elevato rendimento normalizzato 94% (Hi) / 89% (Hs) per il migliore sfruttamento dell'energia possibile
- Temperatura di ritorno 40°C
- Tre giri di fumo disposti in due corpi cilindrici sovrapposti
- Disaccoppiamento termoidraulico per due mandate termicamente separate durante l'esercizio in parallelo
- Carico minimo del 40% della potenza nominale della caldaia per assicurare una bassa frequenza ciclica del bruciatore
- Volume d'acqua elevato per garantire un'ottimale stratificazione termica
- Geometria della camera di combustione adatta ad un rapido trasferimento del calore e ad una combustione pulita e completa
- Larghezza caldaia ottimizzata per agevolare l'introduzione attraverso porte di 860 mm (senza mantello)
- Massimo salto termico di temperature possibile 50 K
- Pressione d'esercizio massima 6 bar
- Isolamento termico da 100 mm per minimizzare le perdite di calore per irraggiamento
- Porta caldaia girevole verso destra oppure verso sinistra
- Perfettamente combinabile con apparecchi di recupero del calore (condensatori)
- 6 anni di garanzia





Caldaia a bassa temperatura		GKS Eurotwin 600	GKS Eurotwin 800	GKS Eurotwin 1000	GKS Eurotwin 1250
Potenza termica nominale	mW	0,60	0,80	1,00	1,25
KV/KR	DN <sup>1)</sup>	100	125	125	150
HT	DN <sup>1)</sup>	65	80	80	100
SV	DN <sup>2)</sup>	50	65	65	80
KK	R <sup>3)</sup>	3/4	3/4	3/4	3/4
KE	R <sup>3)</sup>	1 1/4	1 1/4	1 1/4	1 1/4
DR Ø	mm	300	300	400	400
L	ca. mm	2110	2510	2335	2735
B	mm	990	990	1060	1060
H	mm	1800	1800	1985	1985
L1	mm	1810	2210	2010	2410
L2	mm	450	450	500	500
L3	mm	1050	1450	1100	1500
L4	mm	1350	1750	1460	1860
L5	mm	1625	2025	1825	2225
LT	mm	120	120	120	120
LA	mm	93	93	113	113
B1	mm	790	790	860	860
H1	mm	1730	1730	1915	1915
H2	mm	465	465	505	505
H3	mm	1475	1475	1610	1610
H4	mm	55	55	55	55
Contenuto acqua	l	585	650	800	950
Volume fumi	m <sup>3</sup>	0,66	0,83	1,2	1,31
Contropressione	ca. mbar	3,5	6,1	5,2	7,5
Perdite di carico lato acqua (con ΔT=20K)	mbar	18	17	7	9
Max pressione di esercizio ammissibile	bar	6	6	6	6
Max temperatura di mandata ammissibile	°C	110	110	110	110
Temperatura fumi	°C	150-180	150-180	150-180	150-180
Portata massica fumi (gas naturale E) <sup>4)</sup>	kg/h	694-926	926-1235	1235-1543	1543-1929
Peso d'esercizio	ca. kg	2001	2234	2772	3292
Peso di trasporto	ca. kg	1416	1584	1972	2342

<sup>1)</sup> PN 6; <sup>2)</sup> PN 16; <sup>3)</sup> filettatura esterna conica secondo DIN 2999; <sup>4)</sup> Valori per il campo di potenze nominali

KV	Mandata caldaia	KE	Scarico caldaia
KR	Ritorno caldaia	DR	Attacco scarico fumi
HT	Mandata alta temperatura per circuito acqua calda sanitaria	KK	Condensa caldaia
SV	Mandata sicurezze (valvola di sicurezza).		

# Caldaia a condensazione a gas per combustione in sovrappressione GKS Eurotwin-K

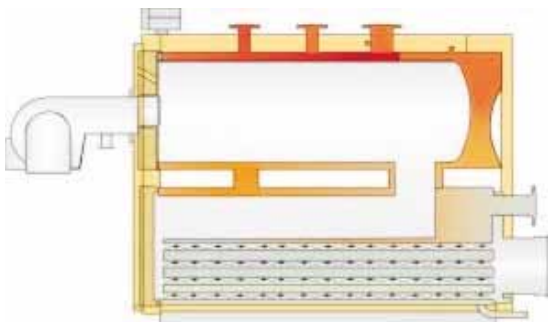
Caldaia a condensazione secondo la EN 677 / EN 303

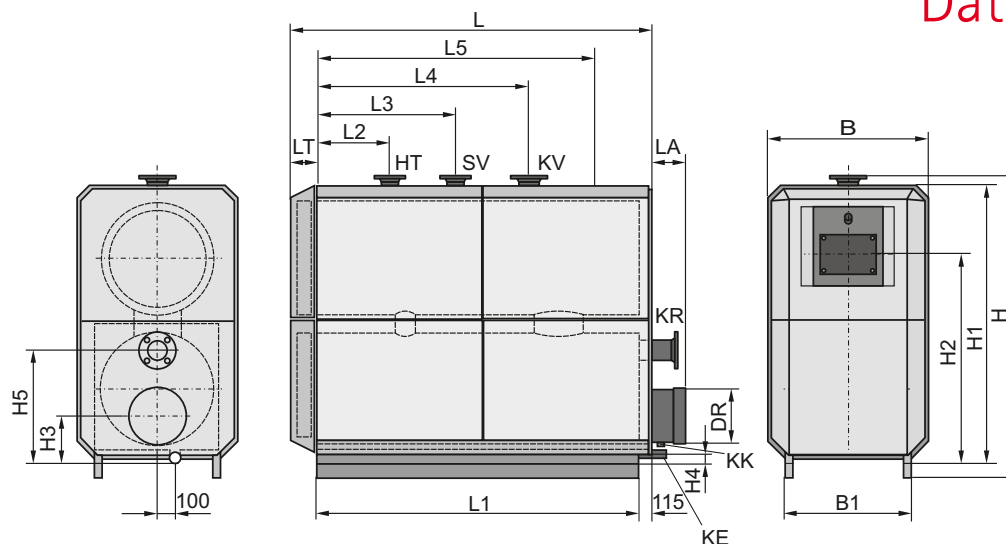
Campo di potenze 450 - 1250 kW



## Le caratteristiche salienti della Eurotwin-K

- Elevato rendimento normalizzato 108% (Hi) / 97% (Hs) per il migliore sfruttamento dell'energia possibile
- Nessun limite temperatura di ritorno
- Rendimenti elevati grazie allo sfruttamento del calore di condensazione dalla combustione del gas naturale (metano)
- Tre giri di fumo disposti in due corpi cilindrici sovrapposti
- Tutte le parti lambite dai fumi e dalla condensa in acciaio inossidabile
- Disaccoppiamento termoidraulico per due mandate termicamente separate durante l'esercizio in parallelo
- Carico minimo in base al campo di modulazione del bruciatore
- Volume d'acqua elevato per garantire un'ottimale stratificazione termica
- Geometria della camera di combustione adatta ad un rapido trasferimento del calore e ad una combustione pulita e completa
- Larghezza caldaia ottimizzata per agevolare l'introduzione attraverso porte di 860 mm (senza mantello)
- Possibilità di collegamento di una portata parziale di ritorno fredda per incrementare la formazione di condensa sulle superfici di scambio termico del 3° giro di fumi
- Pressione d'esercizio 6 bar
- Isolamento termico da 100 mm per minimizzare le perdite di calore per irraggiamento
- Porta caldaia girevole verso destra oppure verso sinistra
- 5 anni di garanzia





Caldaia a condensazione		CKS-K 450	CKS-K 600	CKS-K 800	CKS-K 1000	CKS-K 1250
Potenza termica nominale	mW	0,45	0,60	0,80	1,00	1,25
KV/KR	DN <sup>1)</sup>	100	100	125	125	150
HT	DN <sup>1)</sup>	50	50	65	65	80
SV	DN <sup>2)</sup>	50	50	65	65	80
KK	R <sup>3)</sup>	1 1/2	1 1/2	1 1/2	1 1/2	1 1/2
KE	R <sup>3)</sup>	1 1/4	1 1/4	1 1/4	1 1/4	1 1/4
DR Ø	mm	300	300	300	400	400
L	ca. mm	2085	2110	2510	2335	2735
B	mm	910	990	990	1060	1060
H	mm	1660	1800	1800	1985	1985
L1	mm	1810	1810	2210	2010	2410
L2	mm	300	300	300	300	300
L3	mm	750	750	950	950	950
L4	mm	1200	1200	1600	1600	1800
L5	mm	1675	1675	2075	1825	2225
LT	mm	120	120	120	125	125
LA	mm	126	136	136	160	160
B1	mm	710	790	790	860	860
H1	mm	1590	1730	1730	1915	1915
H2	mm	1165	1280	1280	1415	1415
H3	mm	230	270	270	310	310
H4	mm	55	55	55	55	55
Contenuto acqua	mm	580	645	645	700	700
Volume fumi	l	440	550	670	750	1050
Contropressione	m <sup>3</sup>	0,59	0,73	0,91	1,23	1,35
Perdite di carico lato acqua (con ΔT=20K)	ca. mbar	2,7	3,1	5,2	4,6	7,1
Max pressione di esercizio ammissibile	bar	6	6	6	6	6
Max temperatura di mandata ammissibile	°C	110	110	110	110	110
Temperatura fumi	°C	40-80	40-80	40-80	40-80	40-80
Portata massica fumi (gas naturale E) 4)	kg/h	513-659	659-879	579-1172	1172-1464	1464-1831
Peso d'esercizio	ca. kg	1397	1717	2080	2285	2752
Peso di trasporto	ca. kg	957	1167	1410	1535	1702

<sup>1)</sup> PN 6; <sup>2)</sup> PN 16; <sup>3)</sup> filettatura esterna conica secondo DIN 2999; <sup>4)</sup> Valori per il campo di potenze nominali

KV	Mandata caldaia	KE	Scarico caldaia
KR	Ritorno caldaia	DR	Attacco scarico fumi
HT	Mandata alta temperatura per circuito acqua calda sanitaria	KK	Condensa caldaia
SV	Mandata sicurezze (valvola di sicurezza).		

# Caldaie a gas/gasolio in acciaio per combustione in sovrappressione GKS Dynatherm-L

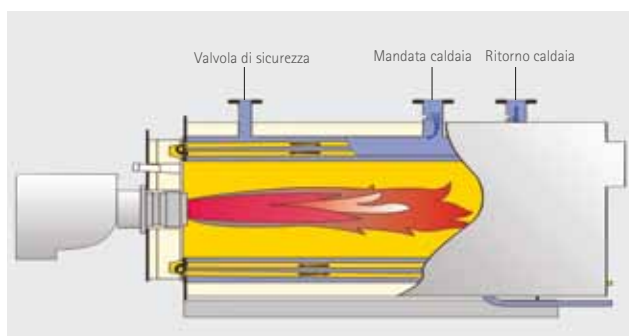
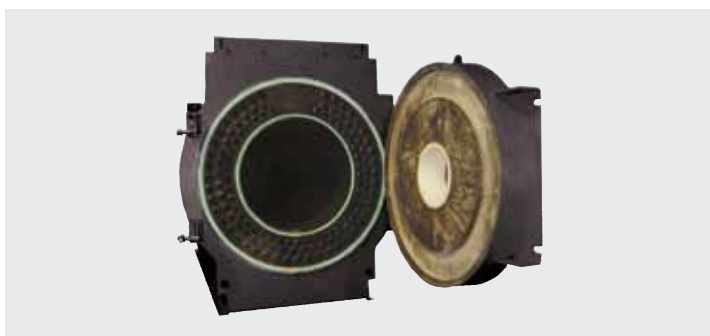
Caldaie di grossa potenza secondo DIN 4702 / EN 303

Campo di potenze 900 - 5200 kW

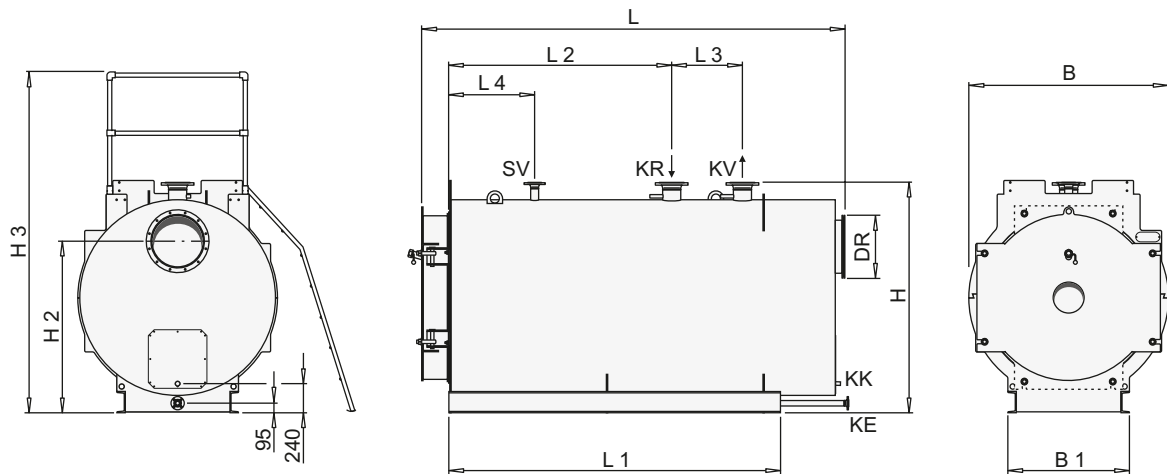


## I vantaggi Dynatherm-L a colpo d'occhio

- Elevato rendimento normalizzato fino al 94 % (Hi) / 89 % (Hs) per il migliore sfruttamento energetico possibile
- Carico minimo possibile fino al 35 %
- Sicura protezione della caldaia grazie ad una minima temperatura di ritorno di 50°C
- Tre giri di fumo per la riduzione delle emissioni di NOx
- Disposizione concentrica della camera di combustione e dei tubi di fumo del 2° e 3° giro con camera di raccolta fumi raffreddata ad acqua tra il 1° e 2° giro
- Grande volume d'acqua per un'ottimale stratificazione della temperatura
- Costruzione caldaia simmetrica per un'ottimale ripartizione delle tensioni termomeccaniche
- Geometria della camera di combustione adatta ad un ridotto carico termico e assicurando così un allungamento della vita di servizio della caldaia
- Superfici di scambio termico come tubi lisci per evitare lo sporco ed per il mantenimento di una potenza costante
- Facilmente accessibile per le revisioni lato fumi
- Pressione di esercizio 6 bar
- Isolamento termico progettato per minimizzare le perdite per irraggiamento, compresa la porta anteriore
- Perfettamente combinabile con apparecchi di recupero calore (condensatori)
- 5 anni di garanzia



# Dati tecnici



Caldaia industriale		GKS-L 1350	GKS-L 1900	GKS-L 2500	GKS-L 3050	GKS-L 4150	GKS-L 5200
Campo di potenza termica	MW	0,90-1,35	1,35-1,90	1,90-2,50	2,50-3,05	3,05-4,15	4,15-5,20
KV/KR (mandata/ritorno caldaia)	DN <sup>1)2)</sup>	100	125	150	150	200	200
SV (raccordo valvola di sicurezza)	DN <sup>1)2)</sup>	40	50	50	65	65	80
KK (raccordo condensa)	R <sup>3)</sup>	3/4	3/4	3/4	3/4	3/4	3/4
KE (svuotamento caldaia)	DN <sup>2)</sup>	32	32	32	32	32	32
DR Ø (raccordo fumi)	mm	250	315	400	400	500	630
L	ca. mm	2950	3220	3675	3725	4570	4700
B	mm	1424	1524	1574	1674	1824	1924
H	mm	1715	1800	1850	1950	2100	2200
L1	mm	2350	2560	3060	3060	3920	3920
L2	ca. mm	1560	1710	2180	2150	2870	2770
L3	mm	500	550	550	600	600	800
L4	mm	600	600	650	650	650	750
B1	mm	910	930	1130	1130	1260	1510
H2	mm	1240	1340	1350	1415	1500	1600
H3	mm	-	-	-	2860	3010	3110
Contenuto acqua	l	1370	1690	1940	2270	3340	3790
Resistenza lato fumi	ca. mbar	6,3	8,3	7,3	9,3	9,5	12,5
Perdita di carico lato acqua (con ΔT=20K)	mbar	74	60	50	74	44	68
Max pressione di esercizio ammissibile	bar	6	6	6	6	6	6
Max temperatura di mandata ammissibile	°C	110	110	110	110	110	110
Temperatura fumi	°C	184	222	212	221	204	209
Portata fumi (con gas metano) <sup>4)</sup>	kg/h	1384-2076	2076-2976	2976-3895	3895-4773	4773-6443	6443-8090
Peso in funzionamento	ca. kg	4180	5010	6150	6900	10470	11810
Peso a vuoto	ca. kg	2800	3300	4200	4600	7100	8000

<sup>1)</sup> PN 16; <sup>2)</sup> Diametro nominale per flangia secondo DIN 2633 / 2634 / 2635; <sup>3)</sup> filettatura esterna conica secondo DIN 2999; <sup>4)</sup> Valori per il campo di potenze nominali

KV	Mandata caldaia	KE	Scarico caldaia
KR	Ritorno caldaia	DR	Attacco scarico fumi
HT	Mandata alta temperatura per circuito acqua calda sanitaria	KK	Condensa caldaia
SV	Mandata sicurezze (valvola di sicurezza).		



Risparmio energetico e tutela ambientale di serie

La gamma completa di apparecchi Wolf permette di individuare la soluzione ideale per ogni tipo di intervento, sia esso relativo ad una nuova costruzione o ristrutturazione. I sistemi di termoregolazione Wolf sono in grado di coprire tutte le esigenze impiantistiche, garantendo sempre un comfort elevato. L'uso degli apparecchi è semplice ed il loro funzionamento affidabile, il tutto assicurando notevoli risparmi sui consumi e sui costi di gestione. Gli stessi impianti solari termici e fotovoltaici possono integrarsi perfettamente in sistemi esistenti. Il montaggio e la manutenzione di tutti i prodotti Wolf sono eseguibili facilmente, senza problemi ed in breve tempo.

Wolf GmbH | 84048 Mainburg | tel. +49 08751/74-0 | fax +49 08751/74-1600 | [www.wolf-heiztechnik.de](http://www.wolf-heiztechnik.de)

Wolf Italia S.r.l. | 20097 S. Donato Milanese (MI) | Via 25 Aprile, 17 | tel. +39 02.5161641 | fax +39 02.515216 | [www.wolfitalia.com](http://www.wolfitalia.com)



Il marchio competente nel risparmio energetico

