

Pendola

Caldaia murale a gas, solo riscaldamento, tipo PUK, PUL

Caldaia murale a gas, con produzione d'acqua calda, tipo PWK, PWL

con regolazione per funzionamento a temperatura costante

Versione a metano



Pendola

Da inserire nel: fascicolo assistenza



Avvertenze relative alle sicurezza



Questo simbolo indica "attenzione,, ed è posto in corrispondenza di tutte le avvertenze relative alla sicurezza. Si prega di attenersi scrupolosamente a tali prescrizioni per evitare pericoli e danni a persone e cose.

Impiego

Si prega di leggere attentamente queste istruzioni d'uso. Il Vostro installatore Vi fornirà tutte le informazioni relative al funzionamento dell'impianto ed all'uso dell'apparecchiatura.

In caso di pericolo

- Disinserire immediatamente la tensione di rete, ad es. agendo sul relativo interruttore (eccetto in caso di fughe di gas)
- e
- Chiudere il rubinetto d'intercettazione gas.
- In caso d'incendio utilizzare estintori adeguati (classe d'infiammabilità secondo EN 2).

Inoltre nel caso di fughe di gas

- Non fumare! Evitare fiamme libere e scintille (ad es. accensione e spegnimento di luci ed apparecchi elettrici)
- Aprire porte e finestre (anche nel caso di perdite di gas di scarico)
- Informare la ditta installatrice o quella addetta alla manutenzione o gestione dall'esterno dell'edificio
- Attenersi alle disposizioni di sicurezza dell'azienda erogatrice del gas (vedi contatore) e della ditta installatrice (vedi messa in funzione o protocollo d'istruzione).

Interventi su apparecchiature/impianto di riscaldamento

Montaggio, prima messa in funzione, manutenzione e riparazioni **devono essere eseguiti unicamente da personale specializzato** (ditta installatrice o addetta alla manutenzione o gestione).

- Disinserire la tensione di rete in caso di lavori su apparecchiature/impianto di riscaldamento ed assicurarsi che non possa essere reinserita.
- Chiudere il rubinetto d'intercettazione gas ed assicurarsi che non possa essere riaperto.

Condizioni per il locale d'installazione della caldaia

- Aerare bene ed evitare che le aperture d'aerazione siano ostruite (se presenti)
- Evitare l'inquinamento atmosferico dovuto ad idrocarburi alogeni (ad es. quelli contenuti in spray, nelle vernici, nei detersivi e solventi)
- Evitare un'elevata ricaduta di polveri
- Evitare un alto grado di umidità
- Fare in modo che il locale sia protetto dal gelo
- Temperatura ambiente max. 35 °C.

Avvertenza!

Non assumiamo alcuna responsabilità per danni conseguenti alla mancata osservanza delle istruzioni d'uso.

	Avvertenze relative alla sicurezza	2
Informazioni generali	Dapprima informare	4
	Dichiarazione di ultimazione lavoro	4
	La Vostra Pendola	4
Brevi istruzioni	Regolazione immediata	5
	I principali dispositivi di regolazione	5
	Il Vostro impianto di riscaldamento è preimpostato	6
	Selezione del programma d'esercizio (invernale, estivo)	6
	Modifica della temperatura ambiente	6
Istruzioni d'uso	Accensione e spegnimento	7
	Prima messa in servizio e rimessa in funzione dell'impianto di riscaldamento	7
	Messa fuori servizio dell'impianto di riscaldamento	7
	Se andate in vacanza	8
	Impostazione del funzionamento a risparmio energetico per il periodo delle vacanze	8
	Ulteriori impostazioni	9
	Modifica della temperatura acqua di caldaia	9
	Modifica della temperatura acqua calda	9
	Inserimento e disinserimento della funzione comfort	9
Per il manutentore	Interruttore di prova per manutentore	10
Informazioni	Cosa fare se	11
	Diagnosi ed eliminazione dei guasti	11
	Avvertenze relative alla manutenzione	12
	Consigli per risparmiare energia	13
	Dichiarazione di conformità e certificazione del costruttore	14
	Indici	15
	Panoramica dei dispositivi di regolazione e segnalazione	15
	Indice analitico	16

Dichiarazione di ultimazione lavoro

Attenersi a quanto prescritto dalla normativa in vigore

La Vostra Pendola

Si prega di fare contrassegnare con una crocetta dalla Vostra ditta installatrice (☒).

Pendola senza produzione di acqua calda

(versione solo riscaldamento)

La regolazione inserisce la caldaia e i locali vengono riscaldati.

Pendola con bollitore separato

(versione solo riscaldamento)

La produzione d'acqua calda ha la precedenza nei confronti del riscaldamento ambiente.
Quando è stata raggiunta la temperatura d'acqua calda impostata, la regolazione commuta automaticamente sul riscaldamento ambiente.

Pendola con scambiatore istantaneo incorporato

(versione con produzione di acqua calda)

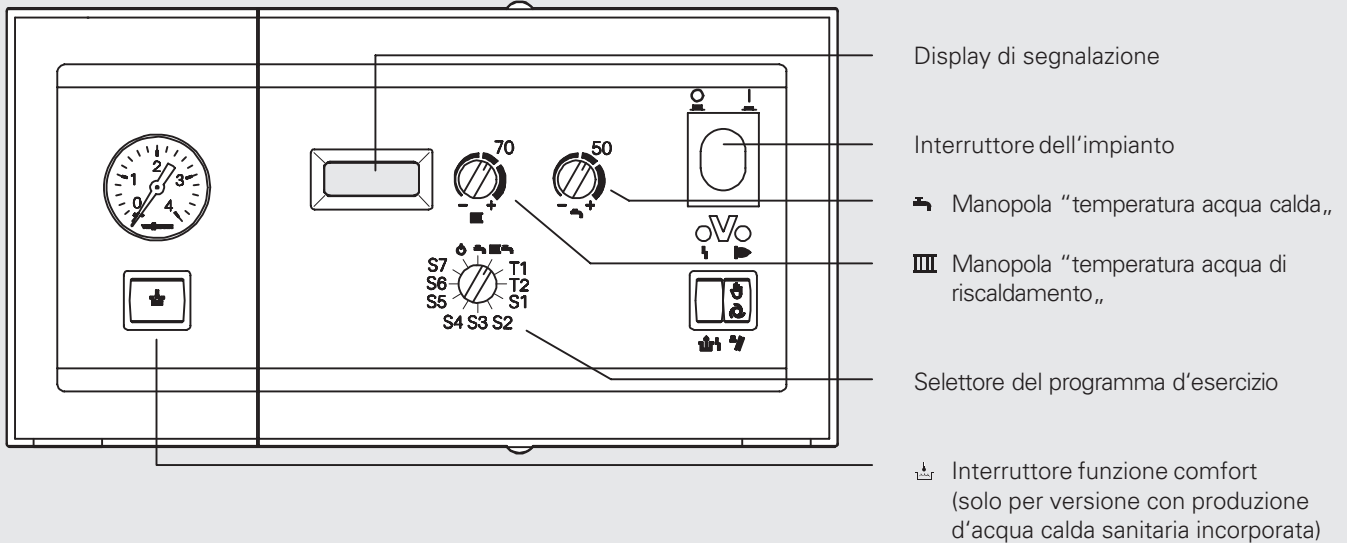
La produzione d'acqua calda ha la precedenza rispetto al riscaldamento ambiente.
La funzione comfort garantisce la disponibilità immediata d'acqua calda mediante lo scambiatore istantaneo. Quando lo scambiatore istantaneo è in stato di mantenimento e non viene prelevata acqua calda, la regolazione commuta automaticamente sul riscaldamento ambiente.

I principali dispositivi di regolazione

Le impostazioni più importanti dell'impianto di riscaldamento possono essere effettuate in modo centralizzato sulla regolazione.

Questa si trova dietro il coperchio ribaltabile nella parte frontale della Pendola. Il coperchio ribaltabile della regolazione si apre premendo lievemente nella parte superiore e deve essere nuovamente chiuso dopo l'impiego (protezione contro gli spruzzi d'acqua).

Regolazione sulla Pendola



Apparecchio di regolazione da temperatura ambiente

Qualora l'impianto di riscaldamento debba essere regolato in base alla temperatura ambiente desiderata, oltre alla regolazione della Pendola viene installato un apparecchio di regolazione da temperatura ambiente (ad es. un cronotermostato-F) in uno dei locali abitativi.

Eeguire le impostazioni in base alle rispettive istruzioni d'uso.

Si prega inoltre di osservare:

Il selettore programma d'esercizio della regolazione sulla Pendola deve trovarsi su " III ".

Sulla manopola " III ,, la temperatura acqua di riscaldamento deve essere impostata su un valore sufficientemente alto (campo di taratura tra 42 e 84 °C).

Il Vostro impianto di riscaldamento è preimpostato ...

La regolazione viene preimpostata in fabbrica su un funzionamento standard. In questo modo, il Vostro impianto di riscaldamento è pronto ad entrare in funzione. Le impostazioni base di fabbrica possono essere modificate individualmente a seconda delle Vostre esigenze personali.

Il programma d'esercizio

è impostato sul funzionamento invernale, cioè con riscaldamento e produzione d'acqua calda sanitaria (se sono presenti il bollitore o lo scambiatore istantaneo).

La funzione comfort

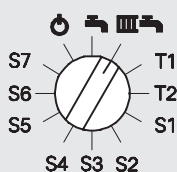
è attivata nel caso di caldaia murale a gas con produzione di acqua calda integrata, cioè l'acqua calda sanitaria è immediatamente disponibile.

Selezione del programma d'esercizio (invernale, estivo)

Selezionare uno dei programmi d'esercizio a seconda delle necessità personali.

⚠ **Attenzione!**

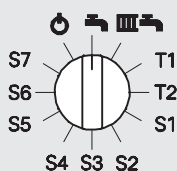
Le posizioni da "T1,, fino a "S7,, sono previste per le operazioni di manutenzione e assistenza e possono essere impostate unicamente dalla ditta installatrice.



Funzionamento invernale

- Il riscaldamento viene avviato quando non avviene produzione d'acqua calda
- Produzione d'acqua calda (se sono presenti il bollitore o lo scambiatore istantaneo)
- Protezione antigelo della caldaia.

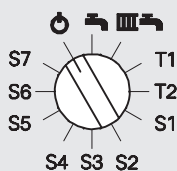
Ades. per l'inverno e periodi di mezza stagione.



Funzionamento estivo

- Nessun riscaldamento
- Produzione d'acqua calda (se sono presenti il bollitore o lo scambiatore istantaneo)
- Protezione antigelo della caldaia.

Ad es. per l'estate.



Funzionamento di stasi

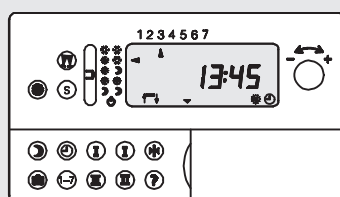
- Nessun riscaldamento
- Nessuna produzione d'acqua calda
- Protezione antigelo della caldaia.

Ad es. per le vacanze estive.

Avvertenza!

La pompa di carico viene inserita brevemente ogni 24 ore per evitare che si blocchi.

Modifica della temperatura ambiente



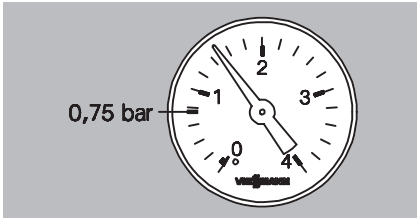
Cronotermostato-F

La temperatura ambiente desiderata viene impostata sull'apparecchio di regolazione da temperatura ambiente (ad es. cronotermostato-F). Eseguire le modifiche in base alle rispettive istruzioni d'uso.

Prima messa in servizio e rimessa in funzione dell'impianto di riscaldamento

La prima messa in funzione e l'adattamento della regolazione alle condizioni locali e costruttive devono essere eseguite a cura della ditta installatrice.

Prima della riaccensione di un impianto di riscaldamento rimasto spento per un lungo periodo di tempo, consigliamo di contattare la ditta installatrice.



Messa in funzione dell'impianto

1. Controllare la pressione dell'impianto di riscaldamento.

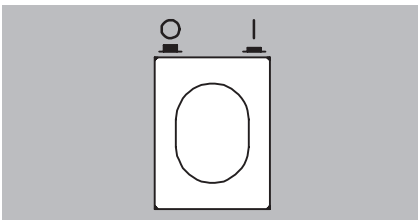
Pressione minima dell'impianto

0,75 bar.

Nel caso in cui l'indice del manometro si trovi al di sotto del valore di 0,75 bar, la pressione dell'impianto è troppo bassa. In questo caso, informate la Vostra ditta installatrice.

2. Solo nel caso di funzionamento a camera aperta con tiraggio naturale (tipo PUK o PWK):
Verificare che le aperture di aerazione e sfiato del locale d'installazione siano aperte e non bloccate.
3. Aprire il rubinetto d'intercettazione gas.
4. Inserire la tensione di rete (ad es. agendo sul relativo interruttore).
5. Inserire l'interruttore impianto.

Il Vostro impianto di riscaldamento e, se collegato, anche il Vostro cronotermostato-F sono pronti ad entrare in funzione.



Messa fuori servizio dell'impianto di riscaldamento

Qualora l'impianto di riscaldamento non venga usato temporaneamente, ades. durante le vacanze estive, impostare il funzionamento di stasi (vedi "Selezione del programma d'esercizio,, pag. 6).

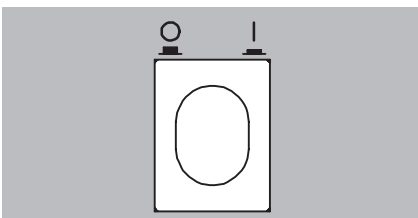
Qualora non vogliate usare il Vostro impianto di riscaldamento per un periodo prolungato (più mesi), mettere fuori servizio l'impianto.

Prima della messa fuori servizio dell'impianto di riscaldamento per un lungo periodo di tempo vi consigliamo di contattare la ditta installatrice. Questa può prendere, in caso di necessità, le misure idonee, ad es. per la protezione antigelo dell'impianto o per la protezione delle superfici di scambio termico.

Messa fuori servizio dell'impianto

1. Disinserire l'interruttore impianto.
2. Chiudere il rubinetto d'intercettazione gas ed assicurarsi che non possa essere riaperto accidentalmente.
3. Disinserire la tensione di rete (ad es. agendo sul relativo interruttore).

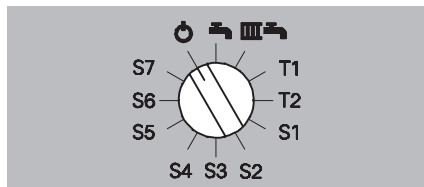
Ora l'impianto è privo di tensione.



Se andate in vacanza ...

Impostazione del funzionamento a risparmio energetico per il periodo delle vacanze

Se si parte per le vacanze e si vuole impostare l'impianto di riscaldamento sul fabbisogno di energia minimo, è necessario scegliere il seguente programma d'esercizio.



Funzionamento di stasi

- Nessun riscaldamento
- Nessuna produzione d'acqua calda
- Protezione antigelo della caldaia.

Ad es. per le vacanze estive.

Avvertenza!

Le pompe collegate vengono inserite brevemente ogni 24 ore per evitare che si blocchino.

Modifica della temperatura acqua di caldaia

Se la taratura sull'apparecchio di regolazione da temperatura ambiente non fosse sufficiente per raggiungere la temperatura ambiente desiderata (ad.es. durante un inverno particolarmente freddo), è possibile modificare anche la temperatura acqua di caldaia.

Se è collegato un cronotermostato-F: la temperatura ambiente desiderata viene impostata sul cronotermostato-F. Attenersi alle relative istruzioni d'uso.



Impostare la temperatura desiderata dell'acqua di caldaia con la manopola "III".
Campo di taratura: da circa 42 a 84 °C.
Durante l'impostazione nel display di segnalazione lampeggiano la temperatura acqua di caldaia desiderata ed il simbolo "III".

Modifica temperatura acqua calda

Solo per la Pendola con bollitore separato oppure con scambiatore istantaneo incorporato

La temperatura acqua calda viene selezionata in base alle esigenze personali (ad es. per la doccia).



Impostare la temperatura acqua calda desiderata con la manopola "II".
Campo di taratura: da circa 32 a 60 °C.
Durante l'impostazione nel display di segnalazione lampeggiano la temperatura acqua calda desiderata ed il simbolo "II".

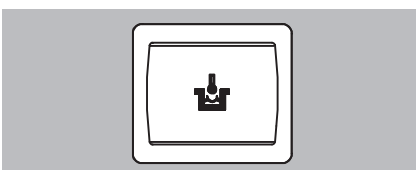
Avvertenza!

Se la manopola "II" viene ruotata fino alla battuta sinistra, è attiva solo la protezione antigelo.

Inserimento e disinserimento della funzione comfort

Solo per versione con produzione d'acqua calda integrata

Quando è inserita la funzione comfort lo scambiatore istantaneo viene mantenuto sulla temperatura di mantenimento. In questo modo l'acqua calda è immediatamente disponibile.



Con l'interruttore "I" è possibile disinserire la funzione comfort, per evitare l'accensione della caldaia e quindi il fabbisogno di energia per il mantenimento, nel caso in cui non venga erogata acqua calda (ad es. durante la notte).

Interruttore di prova per manutentore

Le informazioni riportate qui di seguito sono destinate esclusivamente al manutentore.



Per analisi dei gas di scarico con temperatura acqua di caldaia elevata per breve durata:

1. Aprire il coperchio ribaltabile sulla lamiera anteriore della Pendola.
2. Regolare l'interruttore di prova per manutentore "☺" da "⊗" a "☺".
3. Assicurare il prelievamento calore prodotto (ad es. mediante l'apertura delle valvole sui radiatori).
4. Dopo la misurazione posizionare l'interruttore di prova per manutentore "☺" nuovamente su "⊗".
5. Chiudere il coperchio ribaltabile.

Avvertenza!

Nel caso del funzionamento provvisorio vengono attivate le seguenti funzioni:

- Limitazione temperatura acqua di caldaia mediante il termostato di blocco,
- Inserimento pompa di circolazione (programma di riscaldamento),
- Inserimento bruciatore (alla potenza massima).

Diagnosi ed eliminazione dei guasti

Cosa fare se ...	Causa	Eliminazione
... l'impianto di riscaldamento non entra in funzione	L'interruttore impianto sulla regolazione è disinserito	Inserirlo
	Selettore del programma d'esercizio impostato erroneamente	Impostare il programma d'esercizio "☀", o "☀☀☀" Per funzionamento in abbinamento con cronotermostato F: impostare il programma d'esercizio su "☀☀☀".
	E' intervenuto il fusibile del circuito elettrico (protezione edificio) oppure quello della regolazione	Informare la ditta installatrice
	Mancanza d'acqua, è intervenuto l'interruttore termico	Informare la ditta installatrice
... l'indicazione sul display funzionamento del bruciatore "P", lampeggia (solo nel caso di funzionamento a camera aperta con tiraggio naturale)	E' intervenuto il dispositivo controllo gas di scarico	Informare la ditta installatrice
... il bruciatore non si inserisce o si inserisce irregolarmente	Mancanza di gas	Aprire il rubinetto d'intercettazione gas
	Guasto nella regolazione	Informare la ditta installatrice
... il bruciatore non si inserisce; l'indicatore rosso relativo al guasto bruciatore "L", sulla regolazione si accende	Mancato avviamento	Premere lo sblocco guasto del bruciatore "L"; se anche in questo caso il bruciatore non s'inserisce, informare la ditta installatrice
... il bruciatore viene disinserito, anche se i locali non hanno ancora raggiunto la temperatura desiderata	Inconveniente nell'alimentazione dell'aria o nella conduttura dei gas di scarico	Informare la ditta installatrice
	Impostazione troppo bassa della temperatura acqua di caldaia o della temperatura ambiente desiderata	Aumentare la temperatura acqua di caldaia con la manopola "☀☀☀", (vedi pagina 9) oppure la temperatura ambiente desiderata (vedi istruzioni d'uso del cronotermostato-F)
... i locali sono troppo freddi, anche se il bruciatore è in funzione	Precedenza della produzione d'acqua calda	Nella caldaia murale a gas, solo riscaldamento con bollitore (tipo PUK o PUL): attendere sino a quando il bollitore non sia stato riscaldato. In caso di caldaia murale a gas, con produzione di acqua calda incorporata (tipo PWK o PWL): terminare il prelievo d'acqua calda.
	Guasto al cronotermostato-F	Informare la ditta installatrice
... appare un codice di errore lampeggiante nel display di segnalazione	Guasto all'impianto di riscaldamento	Annotare il codice di errore e informare la ditta installatrice

Avvertenze per la manutenzione dell'impianto di riscaldamento

La manutenzione dell'impianto di riscaldamento è prescritta dalla normativa vigente sugli impianti di riscaldamento.

Vi consigliamo di fare effettuare periodicamente la manutenzione dell'impianto di riscaldamento per garantire un funzionamento sicuro e poco inquinante e contribuire a risparmiare energia. Consigliamo di stipulare un contratto d'assistenza e manutenzione con la ditta installatrice.

Pendola

Ogni caldaia deve essere pulita ad intervalli regolari, in caso contrario con l'aumento dell'insudiciamento aumenta la temperatura dei gas di scarico e conseguentemente la dispersione d'energia.

Avvertenze per il funzionamento!

- *Tenere puliti il locale d'installazione e la caldaia.*
- *Controllare spesso la pressione dell'impianto di riscaldamento sul manometro:
se l'indicatore del manometro si trova al di sotto di 0,75 bar, la pressione dell'impianto è troppo bassa; in questo caso informare la ditta installatrice.*

Bollitore

La norma DIN 1988-8 prescrive che è necessario eseguire la manutenzione o la pulizia per la prima volta dopo due anni dall'installazione e di seguito ad intervalli regolari.

La pulizia interna del bollitore d'acqua calda sanitaria, inclusi gli attacchi lato sanitario, deve essere eseguita esclusivamente da una ditta installatrice autorizzata.

Avvertenza!

Nel caso che nel circuito dell'acqua di alimentazione del bollitore sia inserito un apparecchio per il trattamento dell'acqua, è necessario eseguire tempestivamente il rabbocco. Ciò vale anche quando nella tubazione dell'acqua fredda è inserito un separatore di fanghi o un filtro. Questi devono essere lavati e controllati periodicamente.

Con CeraCell:

per la verifica dell'anodo di dissipazione consigliamo un controllo annuale di funzionamento, che deve essere effettuato dalla ditta installatrice. Questo controllo annuale può avvenire senza interrompere il funzionamento. La ditta installatrice procede alla misurazione della corrente protettiva mediante uno strumento di controllo degli anodi.

Valvola di sicurezza (bollitore)

Il funzionamento della valvola di sicurezza deve essere verificato ogni sei mesi dal conduttore o dalla ditta installatrice mediante prova.

Avvertenza!

Sussiste il pericolo di insudiciamento nella sede della valvola (vedi istruzioni del costruttore della valvola).

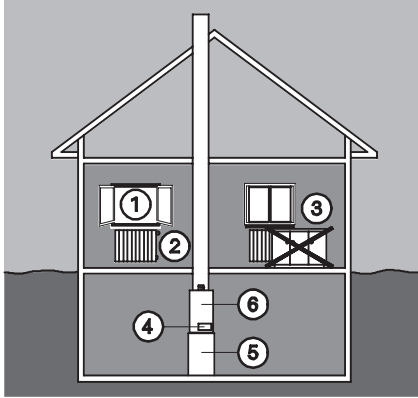
Filtro impurità (se presente)

Per ragioni igieniche

- in caso di filtri non autopulenti sostituire ogni 6 mesi il filtro (controllo visivo ogni 2 mesi),
- in caso di filtri autopulenti procedere al lavaggio ogni 2 mesi.

Consigli per risparmiare energia

... riscaldando correttamente



Oltre a beneficiare dei vantaggi offerti da un impianto di riscaldamento moderno, potrete risparmiare ulteriore energia mediante il Vostro "comportamento". Per questo Vi consigliamo di attenerVi alle seguenti condizioni:

- Aerare correttamente: aprire completamente e per breve tempo la finestra ① e, contemporaneamente, chiudere le valvole termostatiche sui radiatori ②
- Non surriscaldare: mantenere una temperatura ambiente di 20 °C, ogni grado in meno equivale ad una riduzione dei costi di riscaldamento del 6% circa
- Al tramonto chiudere le persiane
- Regolare correttamente le valvole termostatiche dei radiatori ②
- Non coprire i radiatori ③ e le valvole termostatiche dei radiatori ②
- Sfruttare le singole possibilità d'impostazione della regolazione ④: impostare individualmente la temperatura acqua calda del bollitore ⑤
- Moderare il consumo di acqua calda: con una doccia viene consumata di regola meno energia che con un bagno

... grazie alla manutenzione periodica

Una manutenzione periodica dell'impianto di riscaldamento ⑥ da effettuarsi a cura di personale specializzato garantisce un funzionamento sicuro, poco inquinante e contribuisce a risparmiare energia.

... grazie ad un buon isolamento termico

Se volete utilizzare ulteriori possibilità per risparmiare energia, controllate l'isolamento termico

- delle tubazioni di riscaldamento e dell'acqua calda sanitaria
- delle pareti esterne e del tetto
- tra locali riscaldati e non riscaldati
- delle finestre

Dichiarazione di conformità e certificazione del costruttore

Dichiarazione di conformità per Pendola

Noi, Viessmann Werke GmbH&Co, D-35107 Allendorf, dichiariamo sotto la nostra responsabilità che il prodotto

Pendola

è conforme alle norme seguenti:

EN 297
EN 60 335
DIN VDE 0722/pr EN 50 165
DIN EN 55 014
DIN EN 55 104
DIN EN 61 000-3-2
DIN EN 61 000-3-3

Conformemente alle disposizioni che regolano le direttive

90/396/CEE
89/336/CEE
73/ 23/CEE
92/ 42/CEE

**questo prodotto viene contrasse-
gnato come segue:**

CE-0085

Certificazione del costruttore conforme al 1. BImSchV

Noi, Viessmann Werke GmbH&Co, D-35107 Allendorf, dichiariamo sotto la nostra responsabilità che il seguente prodotto rispetta i valori limite NO_x previsti dal 1. BImSchV § 7 (2):

Pendola

Allendorf, 19 marzo 1997

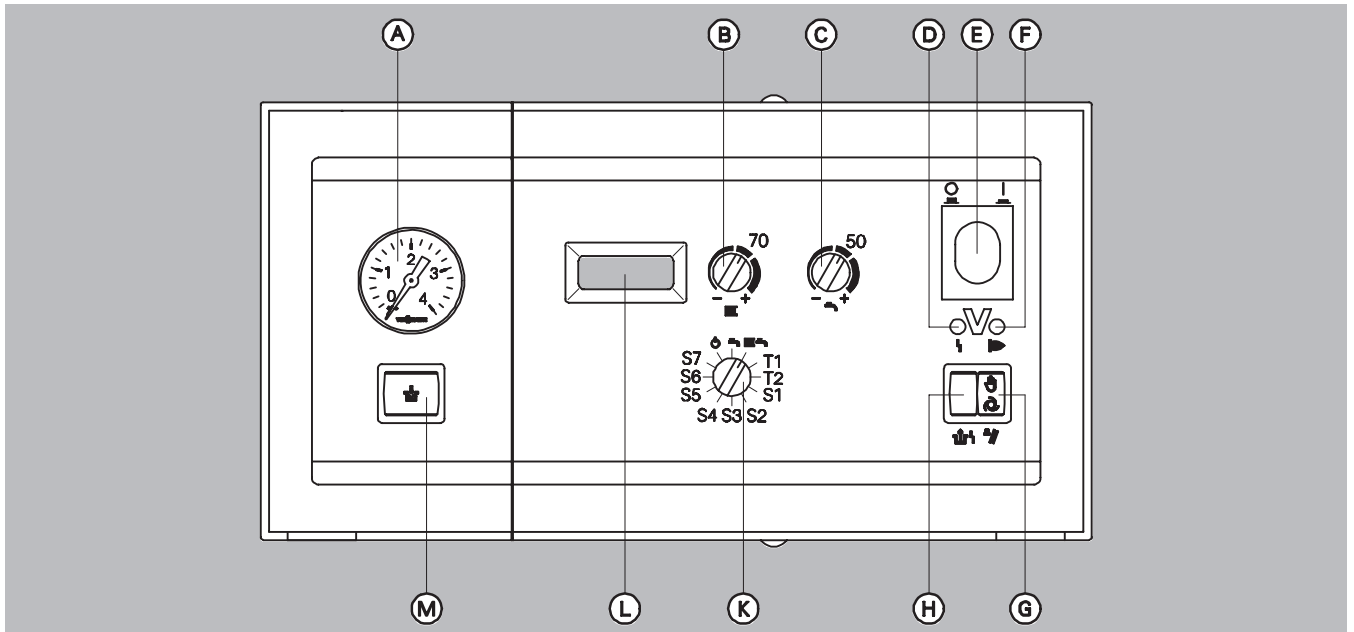
Viessmann Werke GmbH & Co
p. p.



Prof. Dr. Ing. Helmut Burger

Panoramica dei dispositivi di regolazione e segnalazione

- (A) Manometro
- (B) Manopola "temperatura acqua di caldaia,,
- (C) Manopola "temperatura acqua calda,,
- (D) Indicazione di guasto al bruciatore
- (E) Interruttore impianto
- (F) Indicazione di funzionamento del bruciatore



- (G) Interruttore di prova per manutentore
- (H) Sblocco guasto del bruciatore
- (K) Selettore del programma d'esercizio
 - ☐ Funzionamento in stasi
 - ☀ Funzionamento estivo
 - ☃ Funzionamento invernale
- (L) Display di segnalazione
- (M) Interruttore funzione comfort (solo per versione con produzione d'acqua calda integrata)

Indice analitico

A

Anodo di dissipazione, 12
Aperture d'areazione, 2
Avvertenze relative alla sicurezza, 2

B

Bollitore, 4

C

CeraCell, 12
Certificazione del costruttore, 14
Contratto di assistenza e manutenzione, 12
Cronotermostato-F, 5, 9

D

Diagnosi, 11
Dichiarazione di conformità, 14
Dichiarazione di ultimazione lavoro 4
Display di segnalazione, 5, 15
Dispositivi di regolazione, 5, 15
Ditta installatrice, 2, 11

F

Fughe di gas, 2
Funzione comfort, 5, 9
Funzionamento di stasi, 6
Funzionamento estivo, 6
Funzionamento invernale, 6

I

Impostazione base, 6
Impostazioni base di fabbrica, 6
Impostazione del programma di funzionamento, 5, 6
Interruttore di prova per manutentore, 10
Interruttore impianto, 5, 7, 15

L

Locale d'installazione, 2

M

Manometro, 7
Manutenzione, 12
Messa fuori servizio dell'impianto di riscaldamento, 7
Modifica della temperatura ambiente, 6

P

Panoramica dei dispositivi di regolazione e segnalazione, 5, 15
Perdite di gas di scarico, 2
Pericolo, 2
Pressione minima impianto, 7
Prima messa in servizio 7
Programma di riscaldamento 6
Protezione antigelo 6, 9

R

Rimessa in funzione, 7
Risparmio energetico, 13
Rubinetto d'intercettazione gas, 2, 7, 11

S

Scambiatore istantaneo, 4
Selettore del programma d'esercizio, 5, 6, 15
Sommaro, 3
Spegnimento dell'impianto, 7

T

Temperatura acqua calda, 5, 9

