

Stato di fornitura

Vitocell 100-E, tipo SVP/SVPA

400, 750 e 950 litri

Seratoio d'accumulo acqua di riscaldamento in acciaio.

- Guaine ad immersione saldate
 - 3 guaine ad immersione con 400 l
 - 4 guaine ad immersione con 750 e 950 l
- 3 fissaggi supplementari per sonde del termometro o per sensori supplementari (per 750 e 950 litri)

- 1 termometro (solo con 400 litri)
- Piedini regolabili
- Isolamento termico imballato a parte

L'isolamento termico è di colore argento (vitosilber).

Dati tecnici Vitocell 140-E/160-E (tipo SEIA/SESA)

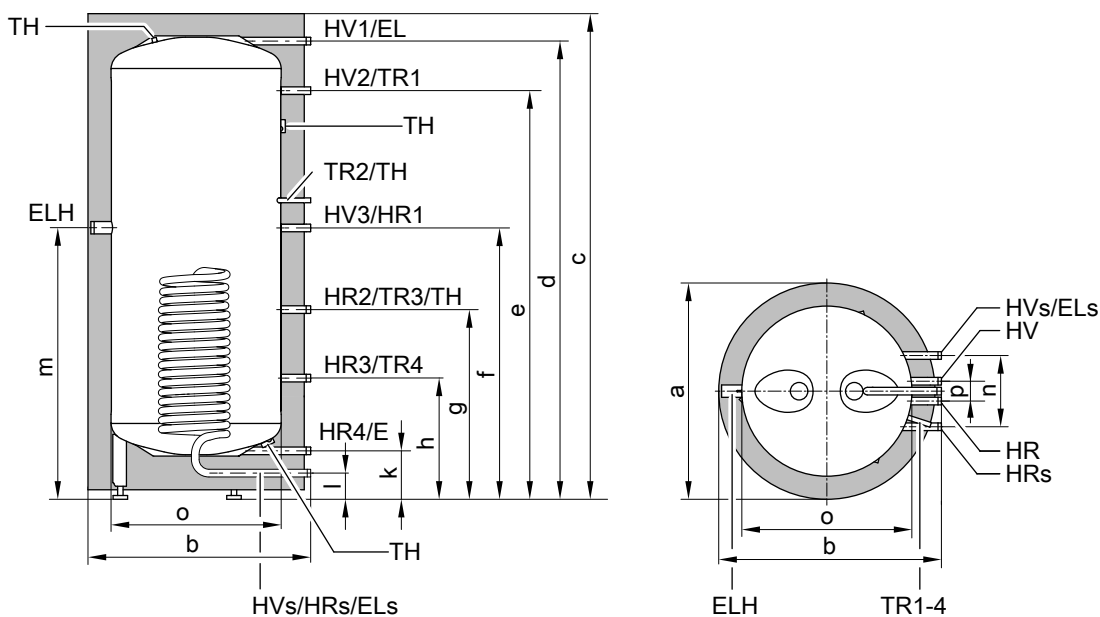
Per l'accumulo acqua di riscaldamento in abbinamento a collettori solari, pompe di calore e caldaie a combustibili solidi.

Adatto per:

- Temperatura di mandata riscaldamento fino a **110 °C**
- Temperatura max. di mandata per impianti solari **140 °C**
- Pressione max. d'esercizio lato riscaldamento **3 bar (0,3 MPa)**
- Pressione max. d'esercizio lato circuito solare **10 bar (1,0 MPa)**

		Vitocell 140-E		Vitocell 160-E	
		750	950	750	950
Capacità bollitore	l				
Nr. di registrazione DIN		0264/07E		0265/07E	
Contenuto scambiatore di calore solare	l	12	14	12	14
Dimensioni d'ingombro					
Lunghezza (∅)					
– con isolamento termico	a mm	1004	1004	1004	1004
– senza isolamento termico	mm	790	790	790	790
Larghezza	b mm	1059	1059	1059	1059
Altezza					
– con isolamento termico	c mm	1895	2195	1895	2195
– senza isolamento termico	mm	1814	2120	1814	2120
Diagonale					
– senza isolamento termico e piedini regolabili	mm	1890	2195	1890	2195
Peso					
– con isolamento termico	kg	174	199	183	210
– senza isolamento termico	kg	152	174	161	185
Attacchi (filetto maschio)					
Mandata e ritorno riscaldamento	R	2	2	2	2
Mandata e ritorno riscaldamento (solare)	G	1	1	1	1
Scambiatore di calore solare					
Superficie di scambio termico	m ²	1,8	2,1	1,8	2,1
Dispersioni per mantenimento in funzione					
q_{Bs} (parametro di norma)	kWh/24 h	1,63	1,67	1,63	1,67
Volume componente per mantenimento in funzione V_{aux}					
	l	380	453	380	453
Volume componente solare V_{sol}					
	l	370	497	370	497

Dati tecnici Vitocell 140-E/160-E (tipo SEIA/SESA) (continua)



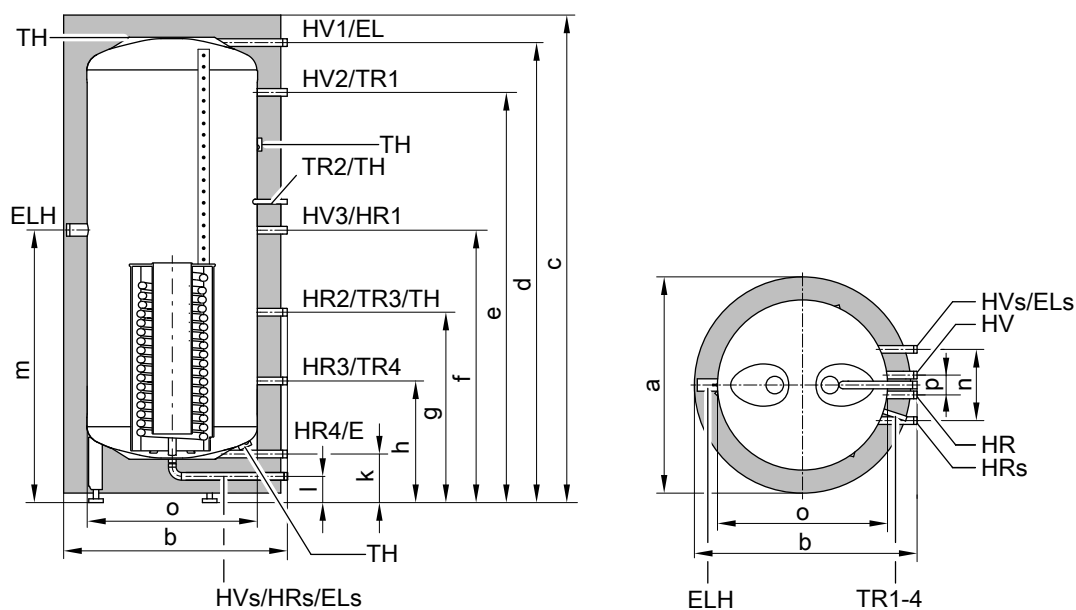
Vitocell 140-E (tipo SEIA, 750 e 950 litri)

E	Scarico	HR _s	Ritorno riscaldamento impianto solare
EL	Sfiato	HV	Mandata riscaldamento
EL _s	Sfiato scambiatore di calore solare	HV _s	Mandata riscaldamento impianto solare
ELH	Resistenza elettrica (manicotto Rp 1½)	TH	Fissaggio sonda del termometro o fissaggio per sensore supplementare
HR	Ritorno riscaldamento	TR	Sensore temperatura o regolatore di temperatura

Tabella misure Vitocell 140-E

Capacità bollitore	l	750	950
Lunghezza (∅)	a mm	1004	1004
Larghezza	b mm	1059	1059
Altezza	c mm	1895	2195
	d mm	1777	2083
	e mm	1547	1853
	f mm	967	1119
	g mm	676	752
	h mm	386	386
	k mm	155	155
	l mm	75	75
	m mm	991	1181
	n mm	370	370
Lunghezza (∅) senza isolamento termico	o mm	790	790
	p mm	140	140

Dati tecnici Vitocell 140-E/160-E (tipo SEIA/SESA) (continua)



Vitocell 160-E (tipo SESA, 750 e 950 litri)

E Scarico
 EL Sfiato
 EL_s Sfiato scambiatore di calore solare
 ELH Resistenza elettrica
 (manicotto Rp 1½)
 HR Ritorno riscaldamento

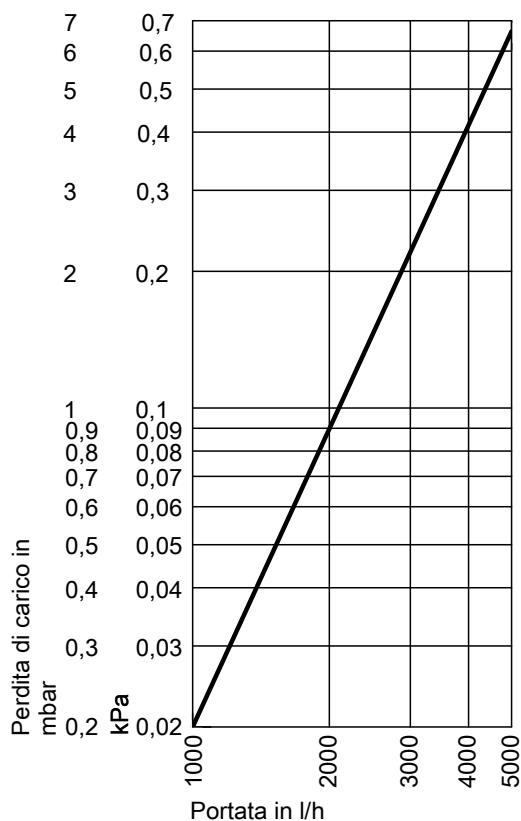
HR_s Ritorno riscaldamento impianto solare
 HV Mandata riscaldamento
 HV_s Mandata riscaldamento impianto solare
 TH Fissaggio sonda del termometro o fissaggio per sensore supplementare
 TR Sensore temperatura o regolatore di temperatura

Tabella misure Vitocell 160-E

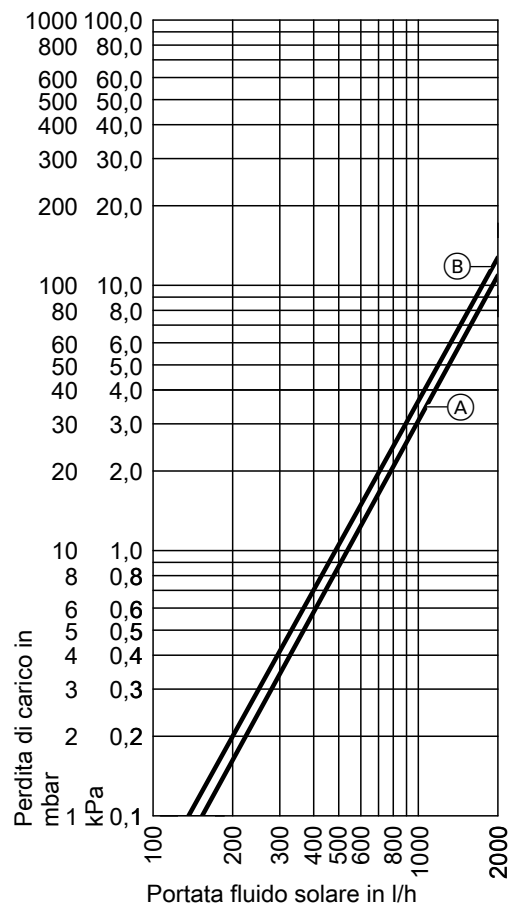
Capacità bollitore	l	750	950
Lunghezza (∅)	a mm	1004	1004
Larghezza	b mm	1059	1059
Altezza	c mm	1895	2195
	d mm	1777	2083
	e mm	1547	1853
	f mm	967	1119
	g mm	676	752
	h mm	386	386
	k mm	155	155
	l mm	75	75
	m mm	991	1181
	n mm	370	370
Lunghezza (∅) senza isolamento termico	o mm	790	790
	p mm	140	140

Dati tecnici Vitocell 140-E/160-E (tipo SEIA/SESA) (continua)

Perdite di carico



Perdita di carico lato riscaldamento



Perdita di carico lato circuito solare

- (A) Capacità del bollitore 750 l
- (B) Capacità del bollitore 950 l

Stato di fornitura

Vitocell 140-E, tipo SEIA

750 e 950 litri

Serbatoio d'accumulo acqua di riscaldamento in acciaio.

- 4 guaine ad immersione saldate
- 3 fissaggi supplementari per sonde del termometro o per sensori supplementari
- Piedini regolabili
- Scambiatore di calore solare

- Sfiato dello scambiatore di calore
- Isolamento termico imballato a parte

Colore dell'isolamento termico, con rivestimento in plastica: vitosilber (argento).

Vitocell 160-E, tipo SESA

750 e 950 litri

Serbatoio d'accumulo acqua di riscaldamento in acciaio.

- 4 guaine ad immersione saldate
- 3 fissaggi supplementari per sonde del termometro o per sensori supplementari
- Piedini regolabili
- Scambiatore di calore solare con sistema di accumulo stratificato

- Sfiato dello scambiatore di calore
- Isolamento termico imballato a parte

Colore dell'isolamento termico, con rivestimento in plastica: vitosilber (argento).