

INSTRUKCJA INSTALOWANIA I OBSŁUGI

**LE MANUALE D'INSTALLAZIONE, USO ED
UTILIZZO**

Gazowe przepływowe ogrzewacze wody

Lo scaldabagno istantaneo a gas



SZANOWNY KLIENCIE

Gratulujemy wyboru ogrzewacza produkcji **termet**
Przekazujemy Państwu wyrób nowoczesny, ekonomiczny, przyjazny dla środowiska,
spełniający wszystkie wymagania jakościowe norm europejskich.
Prosimy o dokładne zapoznanie się z treścią instrukcji, gdyż znajomość zasad obsługi
ogrzewacza oraz zaleceń producenta jest warunkiem niezawodnego, oszczędnego
i bezpiecznego jego użytkowania.

Instrukcję należy zachować przez cały okres użytkowania produktu.

Życzymy zadowolenia z naszego wyrobu.

Spettabili clienti,

**Lo scaldabagno TERMET è un apparecchio moderno, completamente
automatizzato, economico, collaudato secondo i più severi standard di qualità
delle normative europee.**

**Vi chiediamo di leggere attentamente il presente manuale d'uso, perché la conoscenza
delle regole e delle indicazioni d'installazione, utilizzo e manutenzione fornite
dal produttore dello scaldabagno, garantiscono un funzionamento affidabile, un risparmio
energetico ed un utilizzo sicuro.**

**Vi auguriamo la massima soddisfazione d'acquisto ed un funzionamento affidabile
e di lunga durata dell'impianto.**

termet

INDICE

		pagina
1	INTRODUZIONE	1
1.1	Avvertenze importanti	1
2	DESCRIZIONE DELL' APPARECCHIO	2
2.1	Caratteristiche tecniche	2
2.2	Costruzione e dati tecnici dell'apparecchio	2
2.2.1	Principali componenti dello scaldabagno	2
2.2.2	Dati tecnici	3
2.3	Dispositivi di sicurezza	3
3	INSTALLAZIONE DELLO SCALDABAGNO	3
3.1	Regole di installazione più importanti	4
3.1.1	Luogo d'installazione	4
3.1.2	Installazione elettrica	4
3.1.3	Impianto del gas	4
3.2	Attività preliminari al montaggio	5
3.3	Fissaggio dell'apparecchio	5
3.4	Allacciamento al tubo del gas	6
3.5	Allacciamento all'impianto dell'acqua	6
3.6	Allacciamento allo scarico fumi	6
3.6.1	Condotto orizzontale del sistema dell'aria e di scarico dei gas combustibili, attraverso una parete oppure sul tetto	7
3.6.2	Condotto verticale del sistema dell'aria e di scarico dei gas combustibili attraverso il tetto	8
3.6.3	Allacciamento al sistema del condotto comune, composto da un condotto di scarico dell'aria di combustione e un condotto di scarico dei gas combustibili	8
3.6.4	Aspirazione dell'aria e scarico dei fumi con due condotti separati	9
4	UTILIZZO DELLO SCALDABAGNO	9
4.1	Preparazione dell'apparecchio per la prima messa in funzione	9
4.2	Messa in funzione	9
4.3	Regolazione della temperatura dell'acqua	10
4.4	Diagnostica	11
4.5	Spegnimento dello scaldabagno	11
5	ADATTAMENTO ALLA COMBUSTIONE DI UN ALTRO TIPO DI GAS	12
5.1	Sostituzione degli ugelli del bruciatore principale	12
5.2	Modifica dei parametri di funzionamento di controllo elettronico	12
5.3	Regolazione della pressione minima e massima del gas sul modulatore	13
5.4	Regolazione della potenza di partenza	13
5.5	Dopo la trasformazione dell'apparecchio	13
6	MANUTENZIONE	14
6.1	Pulizia dello scambiatore dai depositi e disinquinazione	14
6.2	Pulizia e conservazione del bruciatore	14
6.3	Pulizia del filtro acqua	14
6.4	Pulizia del filtro gas	14
6.5	Pulizia del limitatore di flusso dell'acqua	14
6.6	Controllo della protezione contro il surriscaldamento dello scambiatore di calore	14
6.7	Controllo della protezione del corretto funzionamento del ventilatore	14

1. INTRODUZIONE

L'oggetto del presente manuale d'uso sono gli scaldabagni a gas destinati alla produzione di acqua calda sanitaria, adattati ad uno oppure molti punti di presa dell'acqua (per es. doccia, rubinetto del lavandino ecc.).

Tutte le informazioni, disegni e specifiche contenute nel presente manuale d'uso si basano sui dati più attuali del prodotto, accessibili durante la pubblicazione.

Il produttore si riserva il diritto di apportare modifiche nella costruzione dello scaldabagno, senza indicarle nel manuale d'uso, se tali modifiche non influiscono sulle proprietà dell'utilizzo e caratteristiche tecniche del prodotto.

La durata ed affidabilità degli scaldabagni dipendono in modo fondamentale dall'adeguata installazione e il modo di utilizzo, nonché dagli interventi di manutenzione eseguiti adeguatamente sia nel momento che nel modo giusti.

1.1. AVVERTENZE IMPORTANTI

Leggere, prima di iniziare l'installazione ed utilizzo dello scaldabagno.

- Gli apparecchi a gas, che sono stati ammessi all'utilizzo e marchiati „CE” sono sicuri, se utilizzati in conformità alla destinazione e con l'osservanza delle determinate regole di installazione ed utilizzo.
- Il manuale di installazione, servizio ed uso costituisce una parte integrale e fondamentale equipaggiamento dello scaldabagno, e deve essere conservato durante tutto il periodo dell'utilizzo e letto attentamente, perché contiene tutte le informazioni ed avvertimenti riguardanti la sicurezza durante l'installazione, uso e manutenzione, che devono essere rispettati. Nel caso di trasferimento dell'apparecchio ad altro utilizzatore, bisogna dotarlo del manuale di installazione, servizio ed uso.
- Gli impianti dei gas combustibili e di aspirazione dell'aria per lo scaldabagno di **tipo C**, devono essere realizzati di un circuito di aspirazione dell'aria e di uno scarico dei gas combustibili, collaudati ed introdotti separatamente al mercato. Tale circuito deve soddisfare le esigenze tecniche descritte nel punto 3.6 del presente manuale d'uso.
- L'impianto dei gas combustibili e dell'aria deve essere ermetico. La mancanza di tenuta sui collegamenti dei tubi può causare l'ingolfamento dell'interno dello scaldabagno con il condensato. Il produttore non è responsabile dei danni e difetti dello scaldabagno che derivano da tale fatto.
- L'installazione, impostazione e regolazione dello scaldabagno deve essere affidata al Centro Assistenza Tecnica autorizzato.
- L'installazione deve essere fatta secondo le prescrizioni delle norme UNI e CEI, della legislazione vigente e nell'osservanza della normativa tecnica locale, secondo le indicazioni della buona tecnica. In particolare devono essere rispettate le norme UNI 7129 e le norme CEI 64-8 e 64-9.
- L'installazione ed avviamento dell'apparecchio potrà avvenire soltanto a termine dei lavori edili e di montaggio, nel locale in cui dovrà essere installato lo scaldabagno. È inammissibile l'installazione ed avviamento dello scaldabagno nel locale in cui sussistono i lavori edili.
- Sull'impianto dell'acqua e del gas dovranno essere montati adeguati filtri, che non sono in dotazione allo scaldabagno.
- Lo scaldabagno deve essere manovrato esclusivamente da personale qualificato.
- Non effettuare coi propri mezzi nessuna manipolazione sugli elementi, né riparazione o modifica.
- Non tamponare le griglie di aspirazione ed espulsione dell'aria presenti sullo scaldabagno (fig. 3.6.1).
- Non conservare nelle vicinanze dello scaldabagno contenitori con sostanze infiammabili, aggressive o fortemente corrosive.
- Sugli apparecchi e condotti di scarico fumi, o nelle vicinanze di essi, non si possono mettere o asciugare vestiti ed altri oggetti infiammabili.
- L'assistenza tecnica e la manutenzione dello scaldabagno potrà essere effettuata esclusivamente da un Centro Assistenza Tecnica autorizzato.
- L'inadempimento alle raccomandazioni di cui al presente manuale d'uso, e la mancata realizzazione delle indicazioni ivi comprese da parte degli installatori e dell'utilizzatore, non possono costituire oggetto di rivendicazione di garanzia.
- Gli apparecchi dismessi contengono materie prime di valore e materiali riciclabili. Il prodotto a fine vita deve essere consegnato ad un punto di raccolta appropriato per il riciclo di apparecchi elettrici ed elettronici.

Attenzione: per preservare la durata e le caratteristiche di efficienza dell'apparecchio è obbligatoria l'installazione di un dosatore di polifosfati in presenza di acque le cui caratteristiche possono provocare l'insorgenza di incrostazioni calcaree. Per il D.P.R. 59/09 è obbligatorio trattare l'acqua di alimentazione con durezza temporanea maggiore o uguale a 25 gradi francesi per il circuito di riscaldamento e maggiore uguale di 15 gradi francesi per l'acqua sanitaria, mediante trattamento chimico (secondo UNI 8065) di condizionamento per potenze ≤ 100 kW o di addolcimento per potenze > 100 kW.

Il mancato rispetto di quanto sopra comporta il decadimento della garanzia.

Si esclude qualsiasi responsabilità del produttore per i danni causati dall'errata installazione o dall'utilizzo non corretto, che risultano dall'inosservanza delle istruzioni indicate dal produttore, e delle norme vigenti.

Sentendo l'odore del gas:

1. Non usare i selettori elettrici che possono causare una scintilla.
2. Aprire le porte e le finestre.
3. Chiudere la valvola principale del gas.
4. Chiamare l'assistenza tecnica qualificata.
5. Se il gas fuoriesce per la mancanza di tenuta della valvola della bombola di gas, chiudere la valvola, staccare la bombola e portarla fuori.
6. Nel caso di accensione del gas che fuoriesce dalla valvola della bombola di gas – gettare una coperta bagnata sopra la bombola, per soffocare il fuoco, e successivamente bagnarla con l'acqua per raffreddare la bombola e per permettere la completa chiusura della valvola.

Nel caso in cui si manifesta l'avaria:

1. Scollegare lo scaldabagno dalla rete di alimentazione elettrica.
2. Chiudere la valvola del gas per lo scaldabagno.
3. Chiudere la valvola dell'acqua, nel caso in cui si verifichi la possibilità di allagamento.
4. Nel caso in cui si verifichi la possibilità di congelamento dello scaldabagno, bisogna scaricarne l'acqua.

Sentendo l'odore dei gas combusti:

1. Spegnerlo lo scaldabagno, chiudendo la presa di acqua calda, oppure scollegare lo scaldabagno dalla rete di alimentazione elettrica,
2. Aprire le porte e le finestre.
3. Dopo l'aerazione riavviare per un breve periodo lo scaldabagno e controllare, se l'odore dei gas combusti persiste ancora. In caso affermativo, chiamare un tecnico abilitato oppure l'azienda specializzata nella pulizia e nel controllo delle canne fumarie, per verificare l'efficienza di funzionamento del sistema di scarico dei gas combusti.

2. DESCRIZIONE DELL'APPARECCHIO**2.1 Caratteristiche tecniche**

- Accensione elettronica con il controllo ionizzante della fiamma.
- Modulazione lineare elettronica della potenza del bruciatore per mantenere costante la temperatura dell'acqua
- Impostazione della temperatura desiderata tramite due tasti (MIN, MAX).
- Possibilità di visualizzare e controllare la temperatura dell'acqua tramite display a LED.
- Grado di protezione contro le scosse elettriche IP44.
- La protezione contro il surriscaldamento dello scambiatore di calore.
- Funzionamento a pressione normale, per l'impianto dell'acqua da 20 a 1000 kPa (da 0,2 a 10,0 bar).

Gli scaldabagni istantanei a gas a camera stagna possono essere installati in qualsiasi locale dove non può essere utilizzato lo scaldabagno tradizionale a camera aperta (ad es. per motivo dell'assenza del camino o tiraggio difettoso).

L'utilizzo delle più moderne soluzioni tecniche garantisce un economico funzionamento senza anomalie a lunga durata.

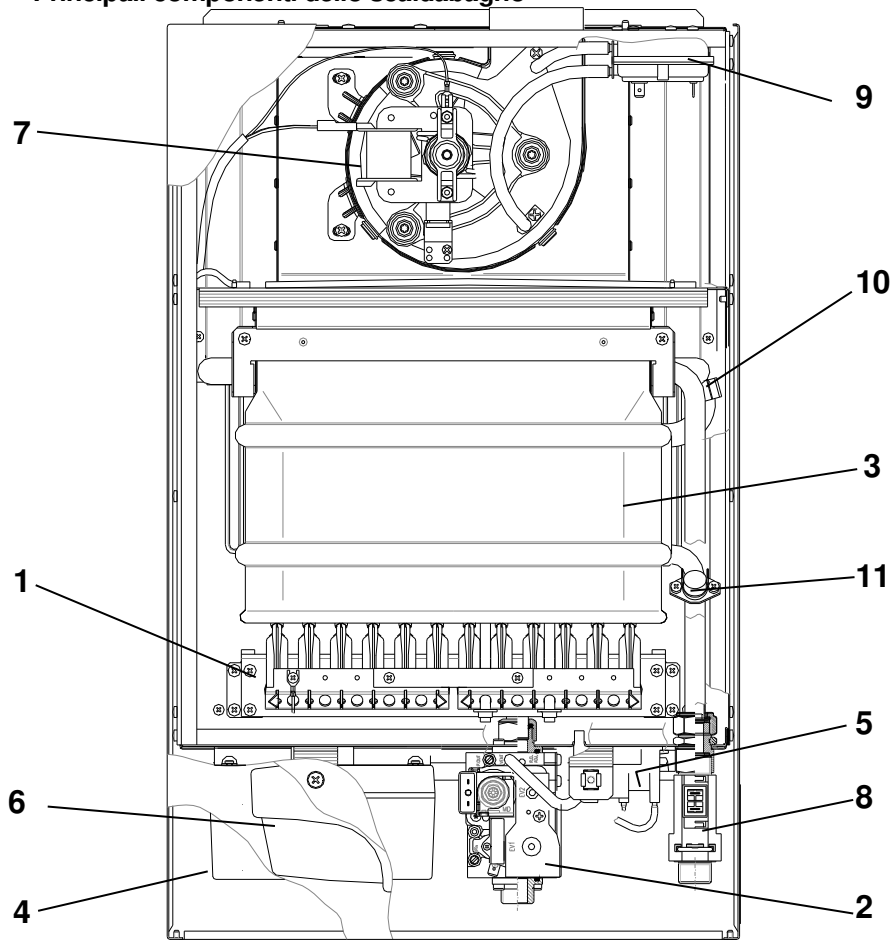
Gli accessori per gas e il sistema di comando applicati allo scaldabagno permettono la regolazione elettronica della potenza che mantiene la temperatura scelta e impostata sul display.

L'avviamento (accensione del bruciatore principale) dello scaldabagno avviene automaticamente durante ogni apertura della valvola a rubinetto, tramite l'accensione elettronica. Lo spegnimento avviene dopo la chiusura della valvola a rubinetto.

Tra le principali caratteristiche degli scaldabagni vi è il basso flusso dell'acqua che aziona l'apparecchio (2 lt/min circa) e la regolazione elettronica lineare della temperatura dell'acqua.

Ogni scaldabagno è adattato durante la fase di produzione alla combustione di un solo tipo del gas e può essere utilizzato soltanto per questo tipo di gas. La sigla del tipo dello scaldabagno, del gruppo e tipo di gas e la pressione di collegamento, per cui lo scaldabagno è stato adattato, è riportata sull'imballaggio e sulla targhetta dati.

L'adattamento dello scaldabagno per un altro tipo di gas, può essere effettuato da un Centro Assistenza Tecnico qualificato, in conformità al punto 5.

2.2 Costruzione e dati tecnici dell'apparecchio**2.2.1 Principali componenti dello scaldabagno**

1. Bruciatore principale
2. Valvola a gas
3. Scambiatore di calore
4. Scheda elettronica
5. Generatore di scintilla
6. Pannello di controllo
7. Ventilatore
8. Sensore di flusso dell'acqua
9. Pressostato differenziale
10. Sensore NTC
11. Termostato di sicurezza

Fig. 2.2.1.1. Principali componenti dello scaldabagno

2.2.2 Dati tecnici

Parametro	Unità	GT-19-03	GT-23-03
Parametri energetici			
Potenza termica nominale	kW	19,2	23
Rendimento termico utile alla potenza termica nominale	%	93	94
Portata termica nominale	kW	20,6	24,5
Potenza termica minima	kW	5,7	5,7
Rendimento termico utile alla potenza termica minima	%	86	86
Portata termica minima	kW	6,6	6,6
Pressione cinetica nominale del gas prima dell'apparecchio - gas: 2H-G20 3P-G31 3B/P-G30 3+-G30/G31	kPa (mbar)	2,0 (20) 3,7 (37) 3,0 (30) 3,0/3,7 (30/37)	
Consumo nominale del gas ¹⁾ del bruciatore principale – gas: 2H-G20 3P-G31 3B/P-G30 3+-G30/G31	m ³ /h kg/h kg/h kg/h	2,31 1,69 1,66 1,66	2,53 1,85 1,83 1,83
¹⁾ Consumo dei singoli gas è stato indicato per i gas di riferimento nelle condizioni di riferimento (15°C, pressione 1013 mbar) prendendo in considerazione il rendimento dello scaldabagno			
Pressione di esercizio dell'acqua	kPa (bar)	20±1000 (0,2±10)	
Campo di prelievo dell'acqua	lt/min	2÷11	2÷13
Campo di regolazione di temperatura dell'acqua	°C	35 ÷ 60	
Portata gas combust	g/s	17	19
Temperatura dei gas combust in condizioni di massima potenza misurata all'interno del tubo di scarico all'altezza di 1 metro	°C	~150	~155
Livello di potenza sonora L _{WA}	dB	50	52
Parametri elettrici			
Massimo assorbimento elettrico	W	65	
Tensione di alimentazione	V	230	
Grado di protezione		IP44	
Dimensioni di montaggio			
Dimensioni d'ingombro: altezza/ larghezza/ profondità	mm	585/360/220	
Peso dello scaldabagno	kg	16,5	
Distanza tra i tubi d'installazione	mm	vedi fig. 3.6.1	
Allacciamento del gas	pollici	G ½	
Allacciamento dell'acqua fredda	pollici	G ½	
Allacciamento dell'acqua calda	pollici	G ½	
Allacciamento al condotto del camino (vedi punto 3.6 e 7)	mm	concentrico Ø60/Ø100 oppure separati Ø80xØ80	
Paese di destinazione		IT	

2.3 Dispositivi di sicurezza

- **Protezione contro la fuoriuscita di gas:** il controllo ionizzante della fiamma crea la chiusura del flusso del gas al bruciatore, dal momento dello spegnimento della fiamma sul bruciatore.
- **Protezione contro il surriscaldamento dello scambiatore di calore:** il termostato di sicurezza (pos. 11 fig. 2.2.1.1) scatterà nel caso in cui l'acqua che si trova nello scambiatore superi la temperatura di 95°C, chiudendo l'afflusso del gas al bruciatore principale.
- **Protezione del sistema di aspirazione e scarico** tramite un pressostato differenziale (pos.9 fig. 2.2.1.1) in comunicazione con il sistema di controllo dello scaldabagno: quando la differenza di pressione tra l'aria aspirata e gas combust non c'è oppure non è corretta, la valvola a gas si chiude.

Non è ammessa l'esecuzione di modifiche nei circuiti di protezione dello scaldabagno fatte senza l'autorizzazione del Centro Autorizzato.

3. INSTALLAZIONE DELLO SCALDABAGNO

Affidare l'installazione dello scaldabagno a personale in possesso di adeguate abilitazioni professionali.

L'allacciamento dello scaldabagno all'impianto dell'acqua, del gas e di scarico dei gas combust, e il locale in cui deve essere installato lo scaldabagno devono essere conformi alle normative e prescrizioni vigenti.

All'installazione avvenuta dello scaldabagno, bisogna effettuare il controllo dell'ermeticità di tutti i collegamenti del gas e dell'acqua.

OSSERVAZIONE:

I cavi ed elementi dell'impianto di collegamento (i filtri, le valvole) dell'acqua, del gas e di scarico dei gas combusti, non sono in dotazione dello scaldabagno.

3.1 Regole di installazione più importanti**3.1.1 Luogo d'installazione**

- Lo scaldabagno non deve essere posizionato sopra una fonte di calore (ad es. una cucina o altro apparecchio di cottura).
- È vietato installare lo scaldabagno in locali dove la temperatura possa scendere sotto 0°C. Se l'apparecchio rimane, in locali esposti al rischio di gelo, è necessario staccare lo scaldabagno dall'impianto elettrico e provvedere al suo svuotamento.
- Nel locale dove è installato lo scaldabagno è vietato conservare sostanze infiammabili, come solventi, vernici, gas infiammabili, colle, adesivi, detersivi contenenti idrocarburi alogenati ed altri prodotti corrosivi.
- Il luogo d'installazione dello scaldabagno nel locale dotato di vasca da bagno o di piatto doccia e modo di allacciamento all'impianto elettrico, devono essere conformi con le prescrizioni delle norme CEI.

Lo scaldabagno è dotato del grado di protezione elettrica IP 44. L'apparecchio equipaggiato da un condotto di alimentazione con spina può essere installato nella zona 2 oppure più lontano – non può essere installato nella zona 1.

Lo scaldabagno può essere installato nella cosiddetta zona 1, solo se viene collegato alla sorgente di alimentazione in modo permanente, secondo le esigenze e prescrizioni CEI.

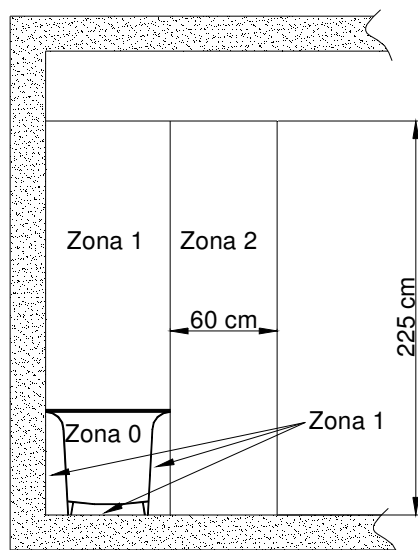


Fig.3.1.1.1 La vista laterale. Vasca da bagno

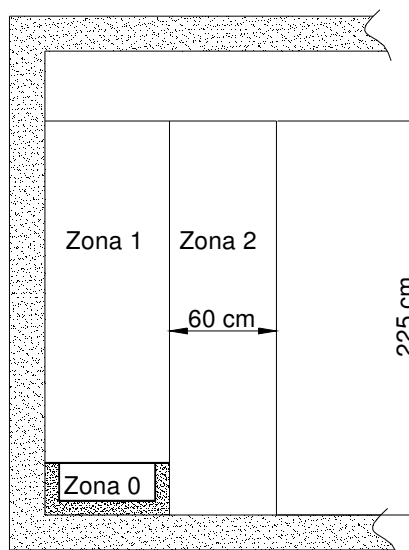


Fig.3.1.1.2 La vista laterale. Doccia

3.1.2 Installazione elettrica

Lo scaldabagno, progettato come apparecchio di classe I, funziona tramite alimentazione in corrente alternata monofase a tensione nominale 230V / 50 Hz.

Lo scaldabagno equipaggiato da un condotto di alimentazione con spina deve essere collegato alla presa con contatto di terra secondo le normative CEI.

In caso di collegamento dell'impianto alla sorgente di alimentazione in modo permanente, tale collegamento deve essere realizzato tramite una scatola di giunzione.

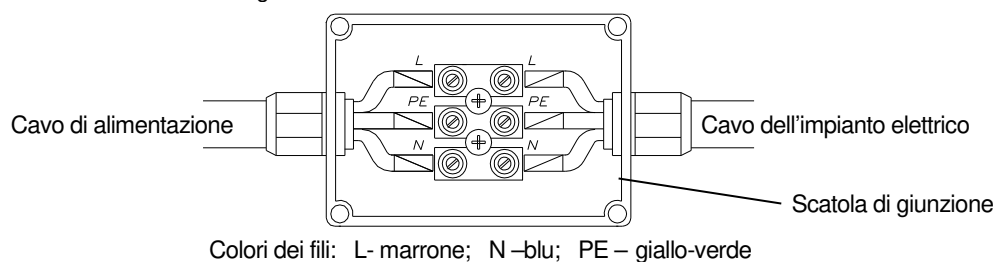
Le scatole di giunzione devono possedere un grado di protezione contro scosse elettriche adeguato alla zona di montaggio.

In caso di collegamento dell'apparecchio tramite una scatola di giunzione, l'impianto elettrico deve essere equipaggiato condispositivi di distacco dell'apparecchio dalla sorgente di alimentazione.

Per collegare lo scaldabagno alla scatola di giunzione occorre:

- tagliare il cavo di alimentazione alla lunghezza corretta per la connessione alla scatola di giunzione
- togliere l'isolamento dal cavo
- unire estremità dei cavi con lega di saldatura oppure o usare un tubetto terminale preisolato di diametro adeguato.

Collegare i cavi come mostrato nello schema seguente:

**3.1.3 Impianto del gas**

- Installare la valvola di arresto al più vicino possibile allo scaldabagno.
- Il collegamento dello scaldabagno alla rete del gas deve essere effettuato, in conformità alle norme vigenti, con tubi in acciaio oppure in rame.

3.2 Attività preliminari al montaggio

- Estrarre l'apparecchio dall'imballo.
- Sganciare il pannello di controllo dal mantello frontale estraendolo in avanti.
- Scollegare il cavo del pannello di comando.
- Svitare le 2 viti.
- Togliere il mantello frontale.
- Togliere i tappi protettivi, presenti sui raccordi dell'unità idraulica e gas.

Prima di iniziare i lavori d'installazione bisogna verificare se:

- Lo scaldabagno acquistato è adattato dal produttore al gas che si trova nel circuito gas a cui deve essere collegato. Il tipo di gas a cui è stato adattato lo scaldabagno è indicato sull'imballo e nella targhetta dati.
- L'impianto dell'acqua è stato sciacquato adeguatamente con l'acqua, con lo scopo di eliminare la ruggine, scorie, sabbia ed altri oggetti, che potrebbero disturbare il funzionamento dello scaldabagno (per es. aumentare le resistenze di flusso dell'acqua nell'impianto).

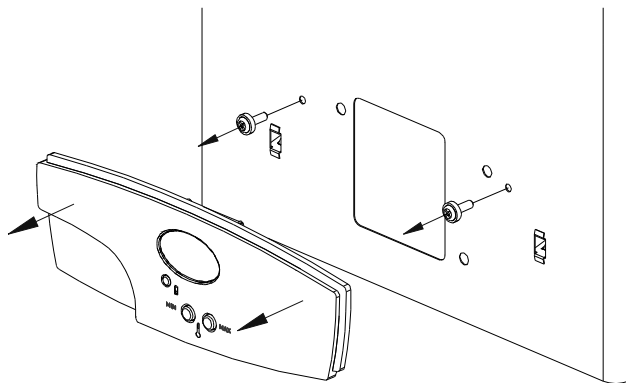


Fig. 3.2.1. Smontaggio del mantello frontale

3.3 Fissaggio dell'apparecchio

La temperatura superficiale massima del circuito acqua non supera i 85°C. Non sono necessarie misure speciali di protezione per i materiali da costruzione infiammabili e per il mantello dello scaldabagno.

Nel caso di copertura dello scaldabagno con la parete di mobili, bisogna rispettare le minime distanze di montaggio - vedi Fig. 3.3.1. Il montaggio dello scaldabagno sui ganci fissati in modo permanente nella parete, deve essere effettuato tramite l'utilizzo dei due fori rettangolari nella piastra del supporto del mantello posteriore.

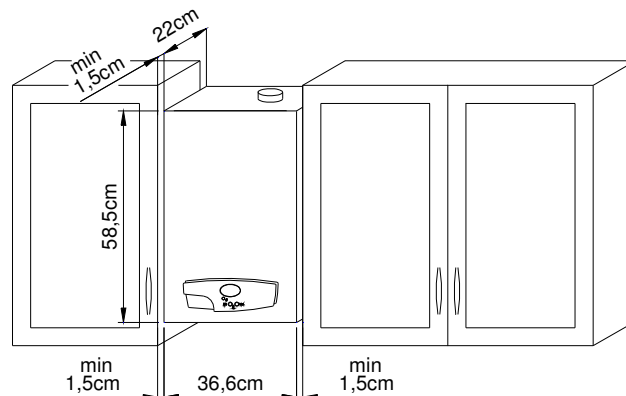
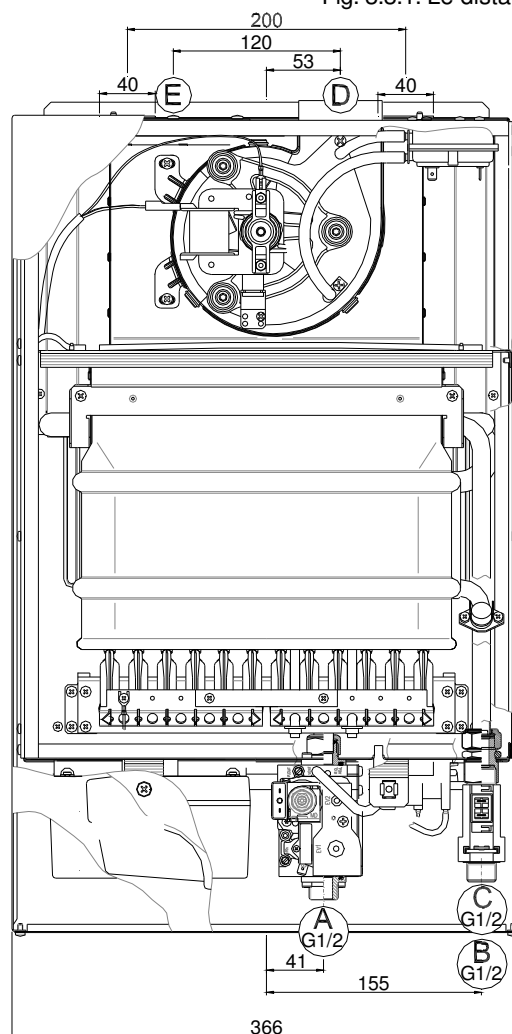
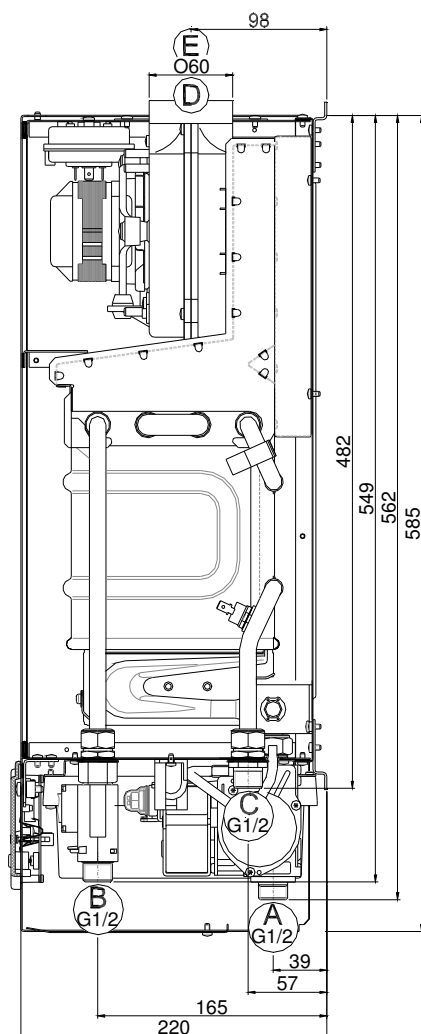


Fig. 3.3.1. Le distanze di montaggio richieste



- A – alimentazione gas
- B – entrata dell'acqua fredda
- C – uscita dell'acqua calda
- D – allacciamento del tubo di scarico dei gas combustibili oppure del tubo di aspirazione dell'aria e di scarico dei gas combustibili
- E – allacciamento del tubo di aspirazione dell'aria

Fig. 3.3.2 Le dimensioni principali di installazione (in mm)

3.4 Allacciamento al tubo del gas

L'allacciamento al tubo del gas è stato rappresentato in Fig. 3.3.2. La dimensione del tubo di giunzione del gas è G1/2.

Prima dello scaldabagno, bisogna montare sull'impianto la valvola di arresto, e dopo la valvola - un filtro del gas. L'installazione del filtro del gas è necessario per un esercizio corretto, affidabile e durevole del gruppo del gas e del bruciatore. Il filtro non è compreso nella dotazione dello scaldabagno.

3.5 Allacciamento all'impianto dell'acqua

L'allacciamento all'impianto dell'acqua è stato rappresentato in Fig. 3.3.2. La dimensione del tubo di giunzione dell'acqua è G1/2. Prima dello scaldabagno, bisogna montare sull'impianto una valvola di arresto.

Attenzione: per preservare la durata e le caratteristiche di efficienza dell'apparecchio è obbligatoria l'installazione di un dosatore di polifosfati in presenza di acque le cui caratteristiche possono provocare l'insorgenza di incrostazioni calcaree. Per il D.P.R. 59/09 è obbligatorio trattare l'acqua di alimentazione con durezza temporanea maggiore o uguale a 25 gradi francesi per il circuito di riscaldamento e maggiore uguale di 15 gradi francesi per l'acqua sanitaria, mediante trattamento chimico (secondo UNI 8065) di condizionamento per potenze ≤ 100 kW o di addolcimento per potenze > 100 kW.

Il mancato rispetto di quanto sopra comporta il decadimento della garanzia.

3.6 Allacciamento allo scarico fumi

Lo scaldabagno, per modo di scarico fumi e dell'aspirazione d'aria, è classificato come tipo **C₆₂**, ciò significa che:

- è dotato di camera di combustione stagna (chiusa) rispetto al locale in cui l'apparecchio è installato (C),
- è predisposto per essere collegato ai condotti di scarico/aspirazione separatamente collaudati ed introdotti al mercato (6),
- lo scarico dei gas combusti viene assistito da un ventilatore (2).

Per un corretto funzionamento dello scaldabagno, è necessario utilizzare le dimensioni adatte dei condotti (diametro, max lunghezza, resistenze sui gomiti) in dipendenza dal sistema di scarico fumi utilizzato. Le lunghezze massime dei condotti utilizzati devono essere conformi a questi indicati nella tabella sotto.

	Lunghezza massima del condotto di scarico fumi (m)	
	Sistema concentrico $\varnothing 60/\varnothing 100$	Sistema separato $\varnothing 80 \times \varnothing 80$
GT-19-03	20	30
GT-23-03	20	30

Le resistenze del flusso di gas di scarico su ogni raccordo a gomito, a seconda dell'angolo di piega, e legata ad esso la riduzione della lunghezza massima dei condotti, sono indicate nella tabella sotto riportata.

Riduzione della lunghezza massima dei sistemi di aspirazione/scarico gas combusti a secondo del tipo di raccordo a gomito utilizzato (m)		
Raccordo a gomito 15°	Raccordo a gomito 45°	Raccordo a gomito 90°
0.25	0.5	1

Per garantire un corretto funzionamento dello scaldabagno occorre fornire sempre una quantità appropriata d'aria alla camera di combustione tramite il sistema di aspirazione dell'aria. La regolazione di flusso dell'aria viene eseguita tramite i limitatori di flusso dell'aria che sono localizzati nel coperchio superiore della camera di combustione (fig. 3.6.1.).

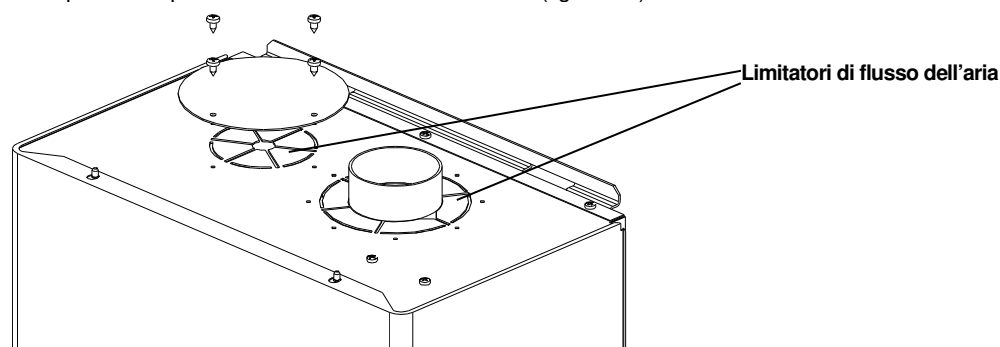


Fig 3.6.1

Non è necessario piegare i limitatori di flusso dell'aria con i sistemi di scarico fumi di lunghezze massime indicate nella tabella sotto riportata.

	Lunghezza massima del condotto di scarico fumi (m)	
	Sistema concentrico $\varnothing 60/\varnothing 100$	Sistema separato $\varnothing 80 \times \varnothing 80$
GT-19-03	2	15
GT-23-03	3	16

Nei casi di sistemi di scarico più lunghi occorre piegare i successivi limitatori di flusso dell'aria nell'coperchio superiore della camera di combustione (fig.3.6.1.) in modo da avere un corretto funzionamento dello scaldabagno ed da evitare lo spegnimento dell'apparecchio con la visualizzazione dei codici: E1– nel caso di di troppa aria oppure E3 – se viene aspirata troppa poca aria. Il contenuto orientativo di ossigeno nei gas combusti deve essere pari a $8\pm 2\%$.

⚠ I collegamenti dello scaldabagno al sistema di aspirazione dell'aria e di scarico dei gas combusti, e il montaggio del sistema stesso, devono assicurare l'ermeticità. Ogni sistema utilizzato deve essere installato con lo scarico protetto dal vento e fattori esterni. Prima di collegare il sistema di aspirazione dell'aria/scarico dei gas combusti allo scaldabagno occorre togliere il tappo dal ventilatore.

3.6.1. Condotto orizzontale del sistema dell'aria e di scarico dei gas combusti, attraverso una parete oppure sul tetto

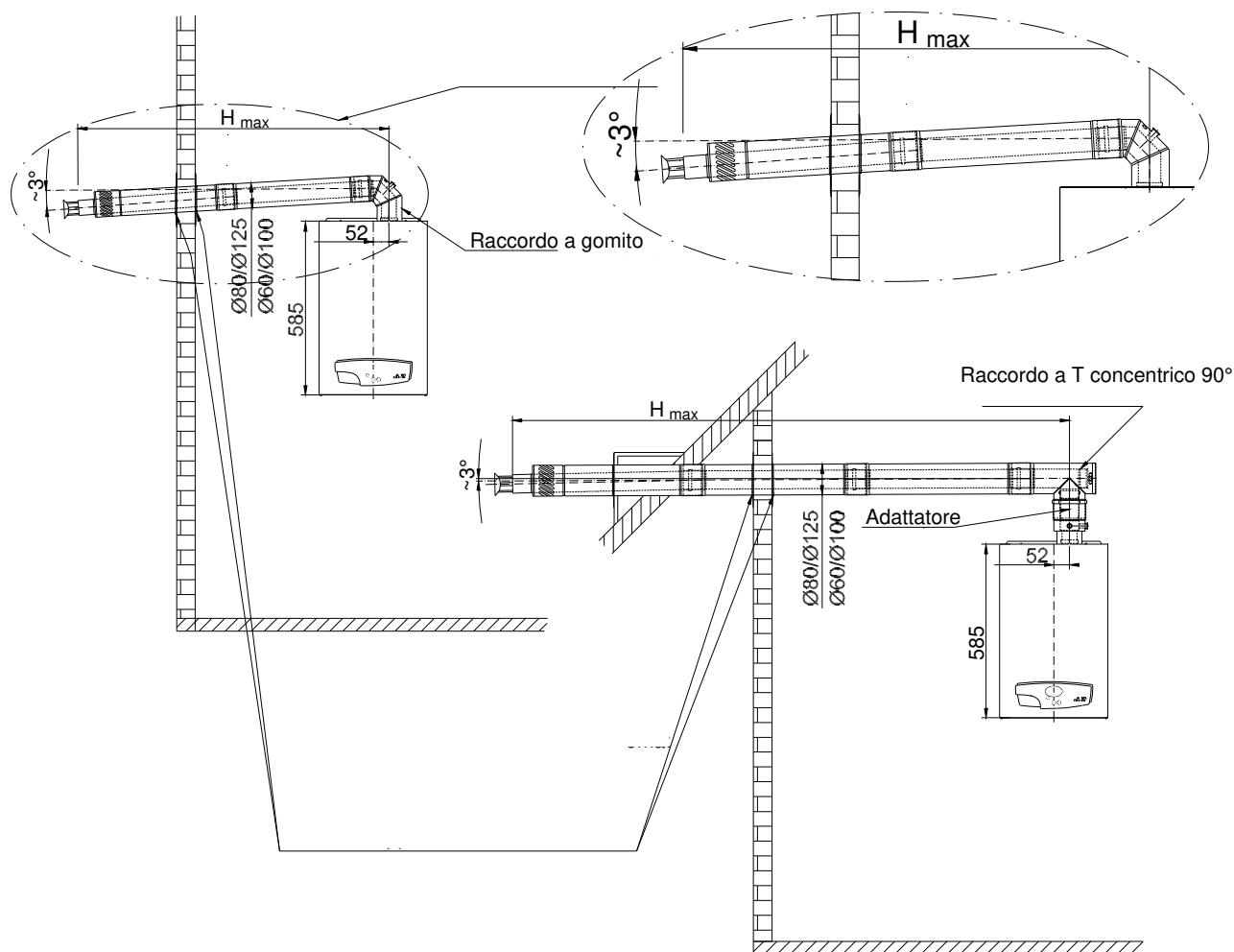


Fig. 3.6.1.1

Attenzione: Il condotto orizzontale dell'aria e di scarico dei gas combusti deve essere montato con l'inclinazione di $\sim 3^\circ$ (Fig. 3.7.1) in modo tale da far uscire fuori l'acqua piovana che entrerà nei tubi, per impedirle l'allagamento dello scaldabagno, e facilitare la fuoriuscita all'esterno dell'edificio.

Nel caso di realizzazione della pendenza il raccogli condensa non è obbligatorio. Il tubo di scarico condensa deve essere adeguatamente sifonato.

I calcoli per il sistema di scarico fumi Fig. 3.6.1.1 secondo la formula

$$H_{\max} = L_{\max} - 1\text{m} \quad (\text{perdita su un raccordo a gomito o su un raccordo a T})$$

L_{\max} = lunghezza massima del condotto di scarico fumi

3.6.2 Condotto verticale del sistema dell'aria e di scarico dei gas combusti attraverso il tetto

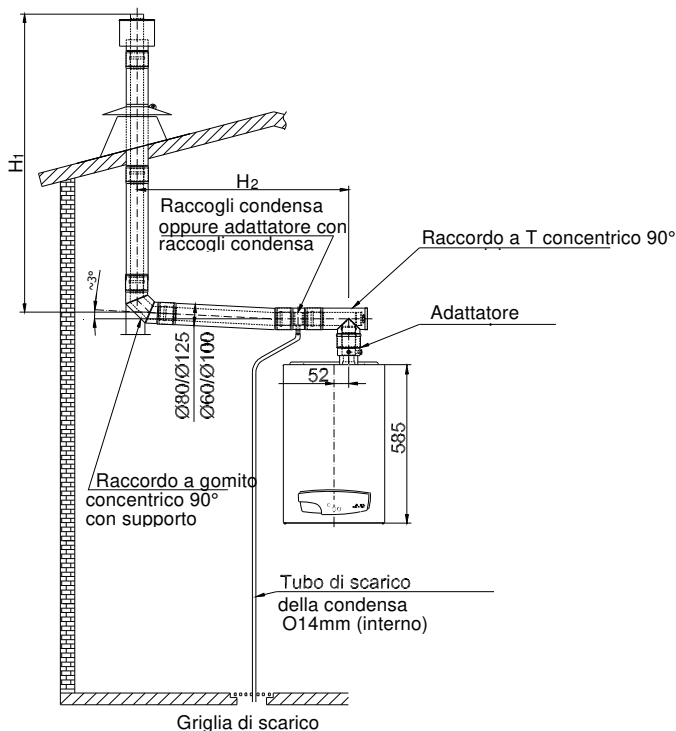


Fig. 3.6.2.1

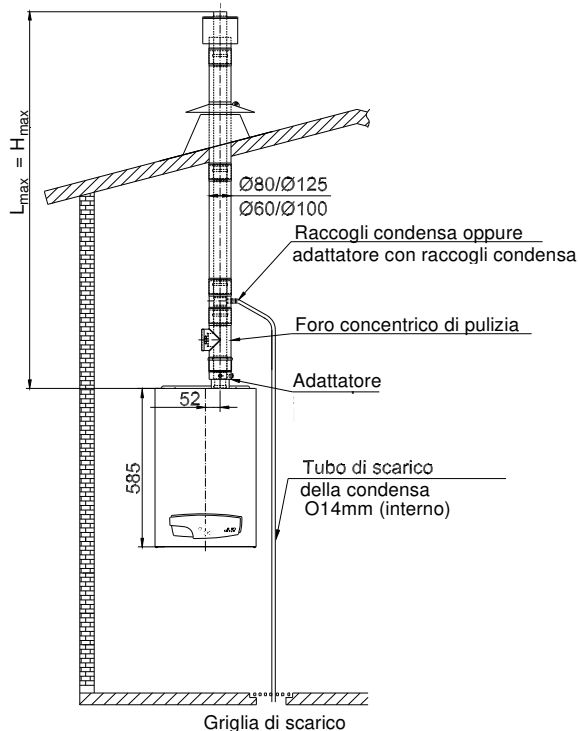


Fig. 3.6.2.2

Attenzione: Il tubo di scarico condensa deve essere adeguatamente sifonato.

I calcoli per il sistema di scarico fumi Fig. 3.6.2.1 secondo la formula

$$H_{max} = H_1 + H_2 = L_{max} - (1m \text{ (perdita su un raccordo a gomito)} + 1m \text{ (perdita su un raccordo a T)})$$

L_{max} = lunghezza massima del condotto di scarico fumi

3.6.3 Allacciamento al sistema del condotto comune, composto da un condotto di scarico dell'aria di combustione e un condotto di scarico dei gas combusti.

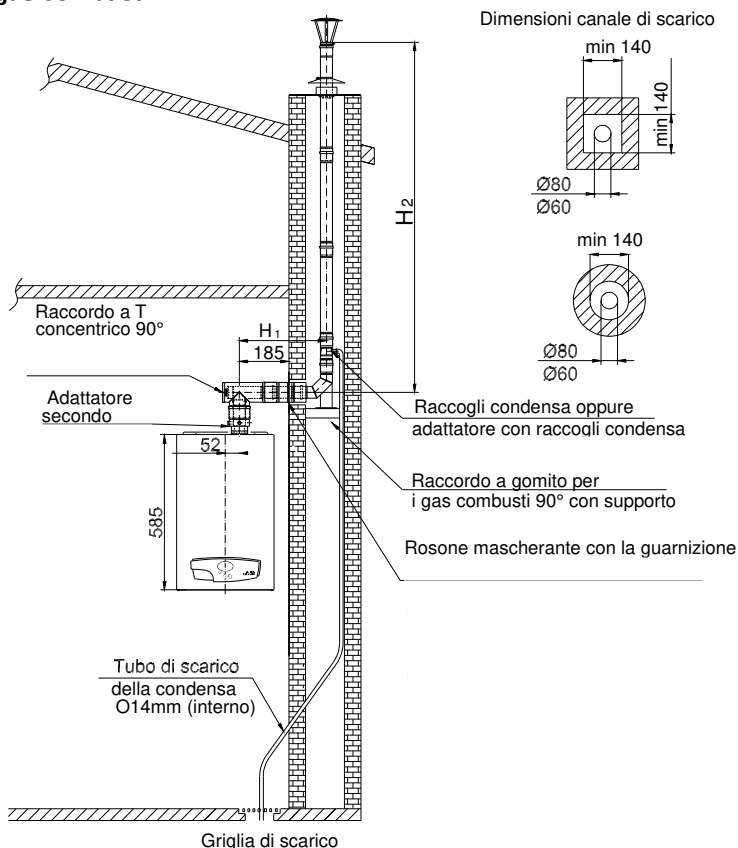


Fig. 3.6.3.1

I calcoli per il sistema di scarico fumi Fig. 3.6.3.1 secondo la formula

$$H_{max} = H_1 + H_2 = L_{max} - (1m \text{ (perdita su un raccordo a gomito)} + 1m \text{ (perdita su un raccordo a T)})$$

L_{max} = lunghezza massima del condotto di scarico fumi

3.6.4. Aspirazione dell'aria e scarico dei fumi con due condotti separati

Per applicare il sistema di due tubi occorre:

- svitare il coperchio nella parte superiore della camera di combustione nel punto di allacciamento del sistema di alimentazione dell'aria dello scaldabagno (Fig. 3.6.1),
- al posto del coperchio tolto avvitare l'adattatore Ø80/Ø80 otturando il collegamento con la guarnizione conservata

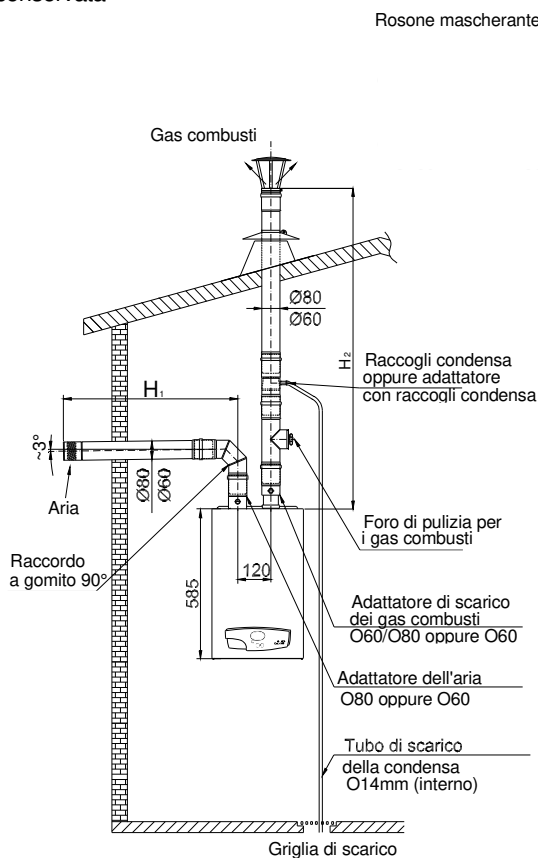


Fig. 3.6.4.1

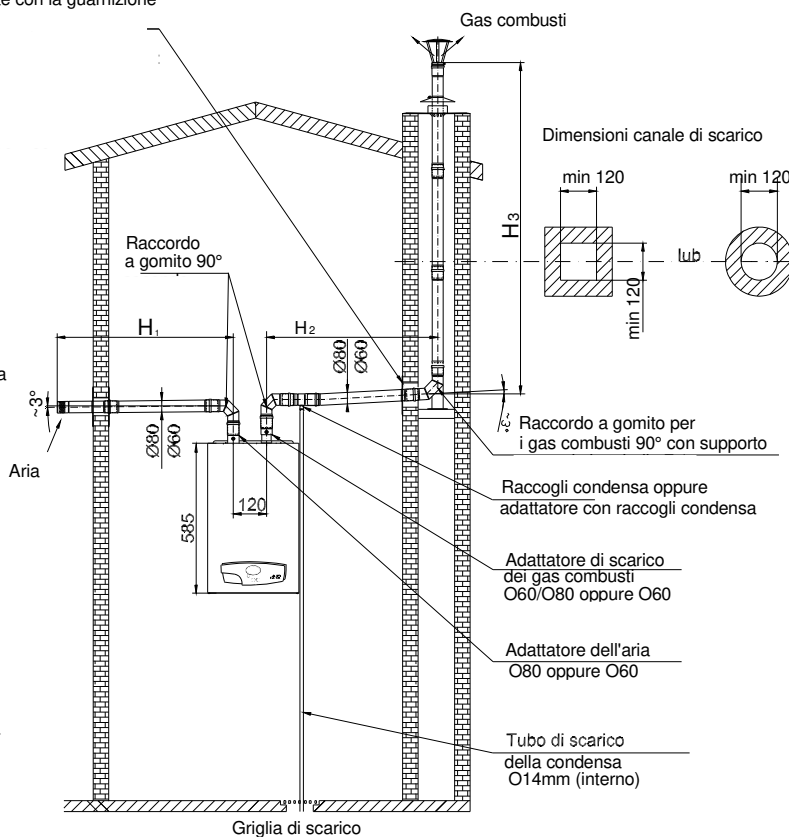


Fig. 3.6.4.2

Attenzione: Il condotto orizzontale dell'aria deve essere montato con l'inclinazione di ~3° (Fig. 3.6.4.1 e 3.6.4.2.) in modo tale da far uscire fuori l'acqua piovana che entrerà nei tubi, per impedire l'allagamento dello scaldabagno, e facilitare la fuoriuscita all'esterno dell'edificio.

Il tubo di scarico condensa deve essere adeguatamente sifonato.

I calcoli per il sistema di scarico fumi Fig. 3.6.4.1 secondo la formula

$$H_{\max} = H_1 + H_2 = L_{\max} - 1\text{m} \quad (\text{perdita su un raccordo a gomito})$$

$$L_{\max} = \text{lunghezza massima del condotto di scarico fumi}$$

I calcoli per il sistema di scarico fumi Fig. 3.6.4.2 secondo la formula

$$H_{\max} = H_1 + H_2 + H_3 = L_{\max} - (1\text{m} + 1\text{m} + 1\text{m}) \quad (\text{perdita sui raccordi a gomito})$$

$$L_{\max} = \text{lunghezza massima del condotto di scarico fumi}$$

4. UTILIZZO DELLO SCALDABAGNO

4.1 Preparazione dello scaldabagno per la prima messa in funzione

Prima della messa in funzione dello scaldabagno bisogna:

- riempire l'impianto dell'acqua in modo tale che dopo l'apertura delle valvole a rubinetto dell'acqua calda scorra l'acqua;
- collegare lo scaldabagno alla rete elettrica (si accende una luce rossa sul pannello di controllo);
- aprire la valvola del gas prima dello scaldabagno.

4.2 Messa in funzione

Con i tasti „MIN” e „MAX” (Fig. 4.3.1) impostare la temperatura desiderata in uscita dello scaldabagno. Dopo l'apertura della valvola a rubinetto dell'acqua calda l'accensione dello scaldabagno avviene automaticamente.

Durante il primo avviamento bisogna disaerare l'impianto.

Se durante il primo avviamento il gas su bruciatore non si accende, la protezione contro la fuoriuscita del gas (basata sul controllo di fiamma a ionizzazione) provoca la chiusura della valvola gas per 30 secondi (il display indica allora il codice di errore E1 con la luce fissa segnalante la realizzazione della procedura dell'avaria). Dopo 30 secondi il sistema continua a ripetere le prove di avviamento. Dopo le 3 prove di accensione del gas avviene il blocco (per il gas liquido dopo le 2 prove). Durante il blocco viene visualizzato il codice di errore lampeggiante E1 - lo spegnimento d'emergenza con blocco. Per cancellare l'errore occorre chiudere e riaprire valvola a rubinetto. Questa procedura deve essere ripetuta fino a disaerazione dell'impianto del gas.

Lo scaldabagno è pronto per l'uso.

Dopo l'apertura della valvola a rubinetto dell'acqua calda, avviene l'accensione automatica del gas sul bruciatore principale - dopo un attimo di tempo scorrerà l'acqua scaldata.

Dopo la chiusura della valvola a rubinetto dell'acqua calda, avverrà la chiusura dell'afflusso del gas al bruciatore principale - successivamente dopo 15 secondi avviene lo spegnimento del ventilatore.

4.3 Regolazione della temperatura dell'acqua

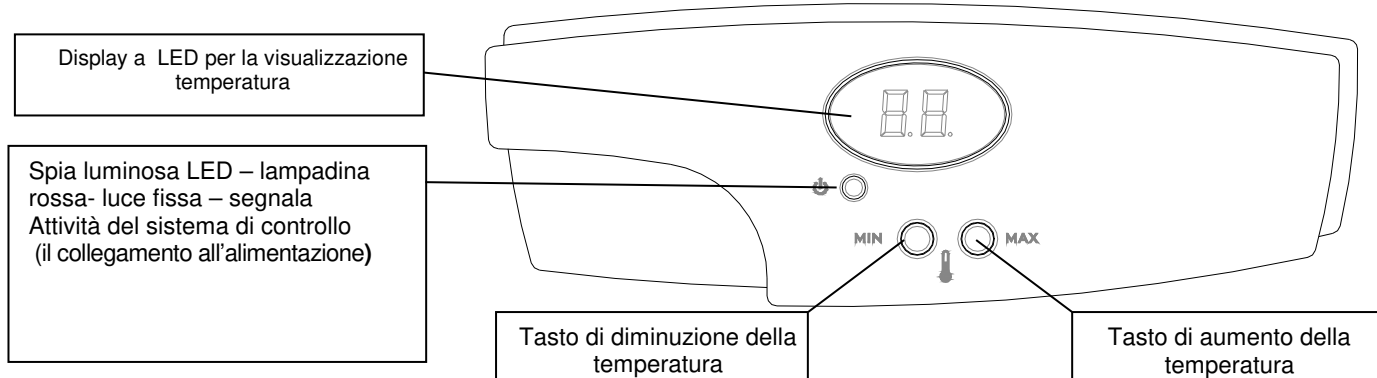


Fig.4.3.1 Elementi di regolazione e funzione

Lo scaldabagno è dotato di un sistema di regolazione elettronico per mantenere la temperatura in uscita dell'acqua impostata e visualizzata sul display. La temperatura desiderata viene regolata tramite i tasti „MIN” e „MAX” (Fig. 4.3.1). Durante la regolazione sul display LED appare la temperatura impostata. La temperatura dell'acqua all'uscita può essere impostata in un campo compreso 35°-60°C. Durante il funzionamento dello scaldabagno il display LED indica la temperatura attuale dell'acqua uscente dall'impianto.

Il gruppo idraulico dello scaldabagno è provvisto di limitatore di flusso dell'acqua, di:

- 11 l/min per lo scaldabagno della potenza di 19,2kW,
- 13 l/min per lo scaldabagno della potenza di 23kW.

Nei seguenti casi:

- Il rubinetto dell'acqua calda viene aperto al massimo,
 - Viene impostata alta temperatura,
 - La temperatura dell'acqua in ingresso e bassa (ad es. nel periodo invernale),
- può verificarsi la situazione in cui l'acqua nello scaldabagno non raggiunge il valore impostato, in corrispondenza dei valori di potenza massimi raggiungibili dallo scaldabagno (19,2 kW oppure 23kW).

Con lo scaldabagno alla potenza minima di 5,7kW e portata bassa d'acqua, il valore della temperatura può superare quella impostata. Il campo di funzionamento in dipendenza della portata d'acqua e della temperatura dell'acqua in ingresso è mostrato in Fig. 4.3.3.

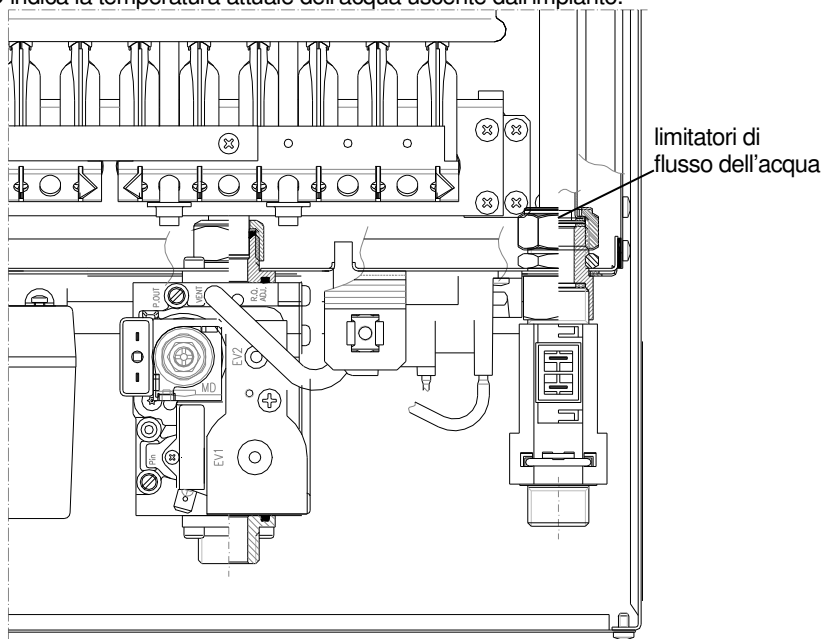
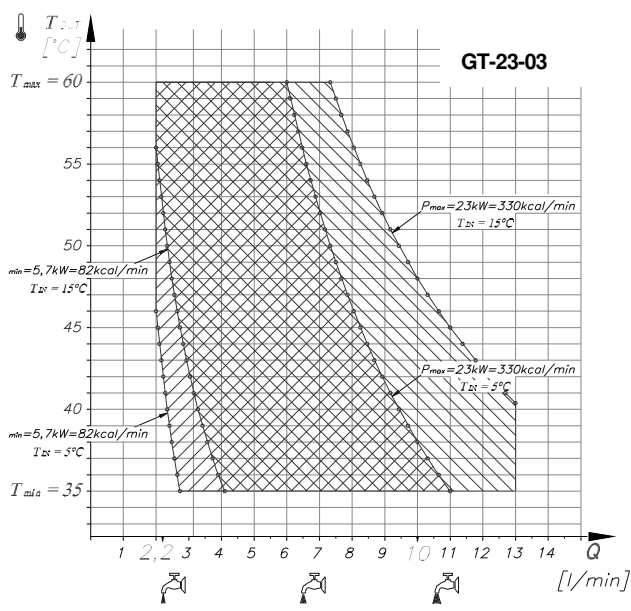
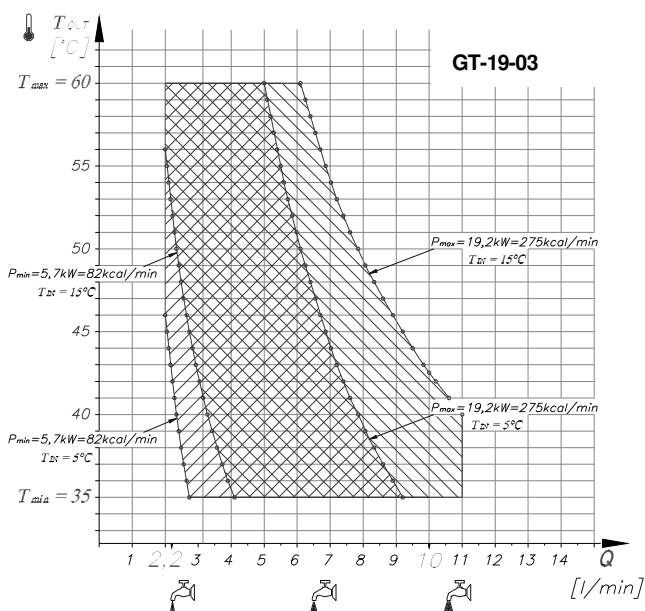


Fig.4.3.2



P: potenza termica dello scaldabagno Q: prelievo dell'acqua T_{in} : temperatura dell'acqua in ingresso T_{out} : temperatura dell'acqua all'uscita

Fig.4.3.3 Funzionamento dello scaldabagno per le diverse temperature dell'acqua in ingresso







4.4 Diagnostica

Se nel funzionamento dello scaldabagno si dovesse verificare un'anomalia, verrà visualizzato un relativo codice di errore sul pannello di controllo. I comunicati dell'errore sono visualizzati, mantenendo la priorità d'importanza per la sicurezza nell'utilizzo.

La visualizzazione dei codici lampeggianti di errore seguenti: E1, E2, E3 e E6 comunica lo spegnimento dello scaldabagno con blocco.

Per eliminare il blocco bisogna aprire nuovamente il rubinetto dell'acqua.

Se lo scaldabagno entrerà sempre nello stato di blocco, bisognerà chiamare il Centro Assistenza Tecnica autorizzato.

Codice di errore	Descrizione del problema
	<p>Assenza della fiamma del bruciatore. Dopo aver constatato l'assenza della fiamma avviene la chiusura della valvola gas e pausa nel riscaldamento per 30 secondi (il display indica allora il codice di errore E1 con la luce fissa segnalante la realizzazione della procedura dell'avaria). Dopo 30 secondi il sistema continua a ripetere le prove di avviamento. Dopo le 3 prove di accensione del gas (per il gas liquido dopo le 2 prove) avviene il blocco d'emergenza e pausa nel riscaldamento (durante l'avaria il display visualizza il codice lampeggiante di errore E1 – segnalazione dello spegnimento d'emergenza con blocco).</p>
	<p>La temperatura dell'acqua nello scambiatore supera i 95°C. Avviene la chiusura della valvola del gas – pausa nel riscaldamento (durante l'avaria il display visualizza il codice lampeggiante di errore E2 – segnalazione dello spegnimento d'emergenza con blocco).</p>
	<p>La mancanza della differenza di pressione nel condotto di scarico oppure intervallo nel circuito del pressostato. Quando la differenza di pressione tra l'aria aspirata e gas combusti non c'è oppure non è corretta avviene: - la chiusura della valvola del gas, - visualizzazione del codice lampeggiante di errore E3, 15s – tempo di attesa per la chiusura dei contatti del pressostato, Se dopo 15 secondi i contatti rimangono aperti, lo scaldabagno si spegne con blocco.</p>
	<p>Guasto nel circuito del sensore NTC della temperatura dell'acqua di riscaldamento Avviene la chiusura della valvola del gas - pausa nel riscaldamento . Il display visualizza con la luce fissa il codice E4. Lo scaldabagno si sblocca automaticamente, dopo l'eliminazione della causa dell'avaria.</p>
	<p>Guasto del sistema elettronico di controllo Durante l'avaria il display visualizza il codice lampeggiante di errore E6 – segnalazione dello spegnimento d'emergenza con blocco.</p>
	<p>Avaria nel sistema di modulazione del gruppo gas Lo scaldabagno lavora con minima potenza. Il display visualizza con la luce fissa il codice E7. Dopo l'eliminazione della causa dell'avaria, lo scaldabagno torna all'esercizio normale.</p>


4.5 Spegnimento dello scaldabagno

Se viene presa la decisione di escludere lo scaldabagno dall'utilizzo per un tempo più lungo occorre scollegare lo scaldabagno dalla rete elettrica e chiudere la valvola sull'impianto del gas prima dello scaldabagno oppure la valvola della bombola – per il gas condensato.

Se esiste la possibilità, che nel locale in cui è installato lo scaldabagno, la temperatura possa scendere sotto 0°C – bisogna necessariamente svuotare lo scaldabagno dall'acqua.

A tale scopo bisogna chiudere l'afflusso dell'acqua fredda allo scaldabagno, e in seguito svitare il dado del tubo di allacciamento dell'acqua al gruppo idrico, ed aprire la valvola a rubinetto dell'acqua calda presso la batteria.

5. ADATTAMENTO ALLA COMBUSTIONE DI UN ALTRO TIPO DI GAS

	La trasformazione ad altro tipo di gas deve essere eseguita da un CENTRO ASSISTENZA TECNICA AUTORIZZATO.
ATTENZIONE !	Il tipo di gas per cui è stato predisposto lo scaldabagno fornito dal produttore è indicato sulla targa dati. In caso di necessità di cambio del gas occorre controllare sulla targa dati al quale tipo di gas l'apparecchio può essere trasformato.

I gas adatti per la conversione degli apparecchi sono indicati sulla targa dei dati nella sigla della categoria dell'apparecchio:

Categoria:

Lo scaldabagno è predisposto per la combustione di 2 famiglie di gas

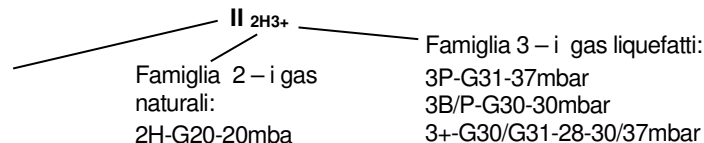


Tabella 5.1

Denominazione gas	Famiglia di gas	Gruppo del gas	Tipo di gas	Pressione nominale del gas in ingresso
2H-G20-20mbar	seconda gas naturale	H	G20	20 mbar
3P-G31-37mbar	terza gas liquefatto	P	G31	37 mbar
3B/P-G30-30mbar		B/P	G30	30 mbar
3+-G30/G31-28-30/37mbar		B/P	G30/ G31	28-30/37mbar

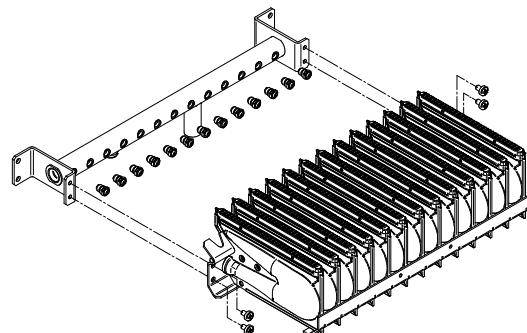
Per adattare lo scaldabagno ad un gas diverso da quello di taratura procedere nel modo seguente:

- sostituire gli ugelli del bruciatore principale;
- adattare il controllo elettronico al funzionamento con il gas nuovo;
- effettuare la regolazione della pressione minima e massima del gas al bruciatore;
- regolare la potenza di partenza dello scaldabagno agendo sul pannello comandi;
- controllare la tenuta gas.

5.1. Sostituzione degli ugelli del bruciatore principale

- Svitare le 4 viti e separare il sottogruppo del miscelatore dal corpo di bruciatore.
- Svitare gli ugelli ed avvitare i nuovi ugelli (gli ugelli del bruciatore devono essere serrati; a tenuta, facendo attenzione a non danneggiare la filettatura).
- Rimontare il sottogruppo del miscelatore e il corpo del bruciatore.

Denominazione gas	Numero disegno dell'ugello	Designazione dell'ugello	Quantità degli ugelli	
			GT-19-03	GT-23-03
2H-G20-20mbar	Z0082.01.00.01	120	10	12
3P-G31-37mbar	Z3524.01.00.01	85		
3B/P-G30-37mbar	Z3525.01.00.01	80		
+G30/G31-28-30/37mbar	Z3525.01.00.01	80		



5.2. Modifica dei parametri di funzionamento di controllo elettronico

Parametri disponibili :

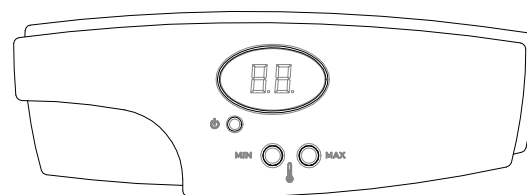
r1 –potenza di partenza (campo di modifiche 0 -99)

r2 –potenza massima (campo di modifiche 0-99 – taratura della fabbrica 99)

r3 –tipo di gas (00 gas naturale, 01 gas liquefatto)

La modifica dei parametri viene effettuata solo nel caso di trasformazione della famiglia di gas dello scaldabagno:

- togliere l'alimentazione elettrica dello scaldabagno;
- ricollegare l'alimentazione elettrica;
- prima di trascorrere i 20 secondi dal momento di allacciamento dello scaldabagno alla rete elettrica, premere e tenere premuti per 5 secondi tutti e due tasti „MIN” e „MAX”;
- sul display viene visualizzato il codice „r1”;
- rilasciare i tasti „MIN” e „MAX”;
- premendo una volta il tasto MAX scegliere il parametro „r2”;
- dopo la scelta del parametro „r2”, accettarla con il tasto „MIN”, sul display viene visualizzato il valore „99”. Nel caso in cui viene visualizzato un valore diverso è necessario modificarlo premendo il tasto „MAX”. Una volta ottenuto il valore desiderato è necessario premere il tasto „MIN” per accettare la scelta;
- premere il tasto MAX e scegliere il parametro „r3”;
- dopo la scelta del parametro „r3”, è necessario premere il tasto „MIN” per accettare la scelta, sul display viene visualizzato il valore corrente:
 - ⓪ -per il gas naturale
 - ⓪ -per il gas liquefatto
- per modificare il valore del parametro scelto è necessario premere il tasto „MAX”;
- una volta ottenuto il valore desiderato è necessario premere il tasto „MIN” per accettare la scelta;
- per finire la programmazione premendo il tasto MAX scegliere il parametro „En” e accettare con il tasto „MIN”.



5.3. Regolazione della pressione minima e massima del gas sul modulatore

Tabella 5.3

Tutte le regolazioni devono essere eseguite sulla base dei dati caratteristici dell'apparecchio indicati nella tabella 5.3. Occorre controllare la pressione di ingresso e di uscita del gas utilizzando prese di pressione del gruppo gas.

- Dopo essere usciti dalla funzione di programmazione tramite il tasto „MAX” sul pannello di controllo, impostare la temperatura dell'acqua al valore massimo = 60.
- Togliere il tappo di protezione „k” dalla bobina di modulatore della valvola gas.
- Allentate di mezzo giro il tappo filettato sull'estremità di misurazione della pressione di uscita del gas „P OUT”.
- All'estremità di misurazione della pressione di uscita del gas „P OUT” collegare il misuratore di pressione.

REGOLAZIONE DELLA PRESSIONE MASSIMA AL BRUCIATORE

- Verificare che tutti i cavi siano collegati.
- Mettere in funzione lo scaldabagno e mantenere la massima portata dell'acqua.
- Utilizzando l'apposita chiave a forchetta piatta ruotare la vite „B” per impostare la massima pressione al bruciatore conformemente alla tabella 5.3. La rotazione della vite in senso orario comporta un aumento della massima pressione di uscita del gas.

REGOLAZIONE DELLA PRESSIONE MINIMA AL BRUCIATORE

- Scollegare i cavi di alimentazione della bobina di modulatore „z”.
- Mettere in funzione lo scaldabagno.
- Per evitare la modifica della pressione massima al bruciatore, occorre tenere ferma la vite „B” utilizzando la chiave piatta a forchetta. Agendo con il cacciavite sulla vite „A” impostare la pressione minima del gas conformemente alla tabella 5.3. La rotazione della vite in senso orario comporta un aumento della minima pressione di uscita del gas.
- Dopo la regolazione ricollegare i cavi di alimentazione della bobina di modulatore „z”.

Dopo aver terminato la regolazione è necessario:

- controllare i valori della pressione minima e massima. Se necessario ripetere l'operazione di regolazione.;
- fissare il tappo di protezione „k”;
- mettere il sigillo (utilizzando la vernice alla nitro) per impedire la rimozione del tappo di protezione „k” senza la rottura del sigillo);
- verificare la correttezza dei collegamenti elettrici alla bobina di modulatore;
- verificare la tenuta di prese di pressione e avvitare bene il tappo filettato sul gruppo di gas;
- impostare la temperatura desiderata sul pannello di controllo.

5.4. Regolazione della potenza di partenza

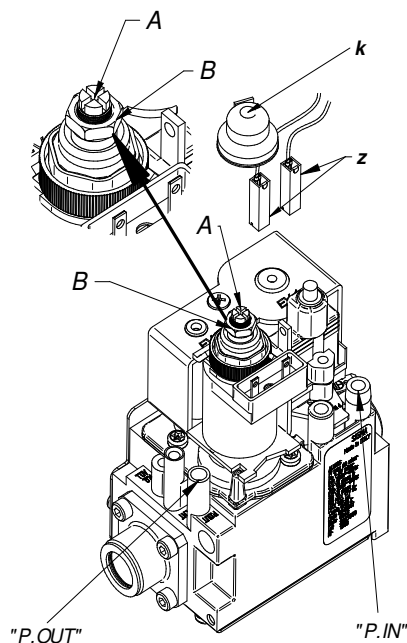
In caso di accensione esplosiva o mancata è necessario modificare la potenza di partenza dello scaldabagno. Procedendo secondo quanto indicato al punto 5.2. modificando i valori del parametro „r1” nel campo 0÷99, in modo da ottenere l'accensione stabile.

5.5. Dopo la trasformazione dell'apparecchio

- Sulla targa dati:
 - cancellare il tipo di gas, per cui è stato predisposto lo scaldabagno in fabbrica;
 - inserire il nuovo tipo di gas,
- Annotare l'informazione sulla conversione dello scaldabagno ad altro tipo di gas sul manuale d'uso.

Gas	Pressione del gas al bruciatore			
	GT-19-03		GT-23-03	
	Min [Pa]	Max [Pa]	Min [Pa]	Max [Pa]
2H-G20 -20mbar	10 ^{±20}	1280 ^{±30}	0 ^{±20}	1390 ^{±30}
3P-G31 -37mbar	80 ^{±20}	2060 ^{±30}	130 ^{±20}	2120 ^{±30}
3B/P-G30 -30mbar	20 ^{±20}	1450 ^{±30}	30 ^{±20}	1600 ^{±30}
3+-G30/G31 -28-30/37mbar	20 ^{±20}	1450 ^{±30}	30 ^{±20}	1600 ^{±30}

Valvola gas SIT 845



6. MANUTENZIONE

Per assicurare l'utilizzo corretto e durevole dello scaldabagno, bisogna effettuare le manutenzioni periodiche. Le revisioni e manutenzioni almeno una volta l'anno, devono essere effettuate da un CENTRO ASSISTENZA TECNICA AUTORIZZATO. Il campo delle operazioni di manutenzione è stato indicato di seguito.

Prima di iniziare i lavori di manutenzione bisogna scollegare lo scaldabagno dalla rete elettrica, chiudere l'afflusso del gas e dell'acqua all'apparecchio, e successivamente svuotarlo dall'acqua. Prima della pulizia dello scaldabagno bisogna smontare il bruciatore e in seguito lo scambiatore di calore.

6.1 Pulizia dello scambiatore di calore dai depositi e disincrostazione

Per assicurare una combustione completa del gas e mantenere un massimo rendimento di scambio del calore nello scaldabagno, si consiglia di mantenere le alette dello scambiatore di calore sempre pulite.

La pulizia dello scambiatore di calore dai depositi richiede il suo smontaggio dallo scaldabagno e il risciacquo con un getto forte di acqua.

Se esiste anche la necessità di disincrostazione dei tubi dello scambiatore di calore, allora tale operazione deve essere realizzata con l'utilizzo dei mezzi accessibili al mercato, usati in conformità alle indicazioni del produttore.

Le disincrostazioni possono essere anche eliminate con l'utilizzo dell'acido acetico di concentrazione pari a 10-20%, lasciandolo nello scambiatore per circa 3 ore. Dopo questa operazione, bisogna sciacquare accuratamente lo scambiatore con l'acqua.

Per la pulizia dello scambiatore di calore non devono essere MAI usate le spazzole metalliche, oppure altre spazzole di setole dure.

6.2 Pulizia e conservazione del bruciatore

Durante la manutenzione del bruciatore, pulire i copriuginti sui segmenti con l'utilizzo di una spazzola morbida (non metallica).

Bisogna verificare che i copriuginti oppure i segmenti non siano stati danneggiati.

6.3 Pulizia del filtro acqua

Durante la manutenzione dello scaldabagno bisogna pulire il filtro dell'acqua montato sull'impianto prima dello scaldabagno. Si raccomanda di pulire il filtro anche nel caso di flusso dell'acqua ridotto. Sostituire il filtro se danneggiato.

6.4 Pulizia del filtro gas

Durante la manutenzione dello scaldabagno bisogna pulire il filtro del gas montato sull'impianto prima dello scaldabagno. Sostituire il filtro se danneggiato.

6.5 Pulizia del limitatore di flusso dell'acqua

Lo scaldabagno è dotato di un limitatore di flusso d'acqua. La localizzazione del limitatore è raffigurata in Fig.4.3.2. Il limitatore garantisce un flusso d'acqua massimo di:

– 11 l/min per lo scaldabagno **GT-19-03**.

– 13 l/min per lo scaldabagno della potenza **GT-23-03**.

Una diminuzione del massimo flusso d'acqua può essere causata da sporcizia del limitatore.

Per pulire il limitatore bisogna svitare il dado del tubetto di entrata dello scambiatore, spostare il tubetto ed estrarre il limitatore.

Dopo aver effettuato il risciacquo rimontare l'elemento.

6.6 Controllo della protezione contro il surriscaldamento dello scambiatore di calore

Il limitatore della temperatura (Fig. 2.2.1.1 pos. 11) che nello scaldabagno ha la funzione di protezione contro il superamento del limite massimo della temperatura dell'acqua, è tarato dal produttore per la temperatura $75 \pm 3^\circ\text{C}$.

Per verificare la correttezza di taratura del limitatore, bisogna eseguire le seguenti operazioni:

- preparare un contenitore di metallo con il termometro,

- versare il liquido nel recipiente,

- togliere il limitatore dal manico (svitare le viti), mettere nel contenitore, immergendo soltanto il cappuccio di metallo nel liquido,

- scaldare il liquido alla temperatura di 72°C - a questa temperatura il limitatore non dovrebbe mettersi in funzione,

- scaldare il liquido alla temperatura di 78°C - a questa temperatura il limitatore dovrebbe mettersi in funzione.

Il limitatore della temperatura, che funziona correttamente, deve aprire i contatti nel campo delle temperature da 72 a 78°C .

6.7 Controllo della protezione del corretto funzionamento del ventilatore

Lo scaldabagno è dotato di un pressostato (sensore di pressione) differenziale regolabile.

Il pressostato è tarato in fabbrica.

Pressione di intervento -255 Pa

Pressione di ritorno -230 Pa -regolabile

Controllare sullo scaldabagno spento il valore di pressione al quale si ha lo scambio dei contatti del pressostato (pressione di ritorno).

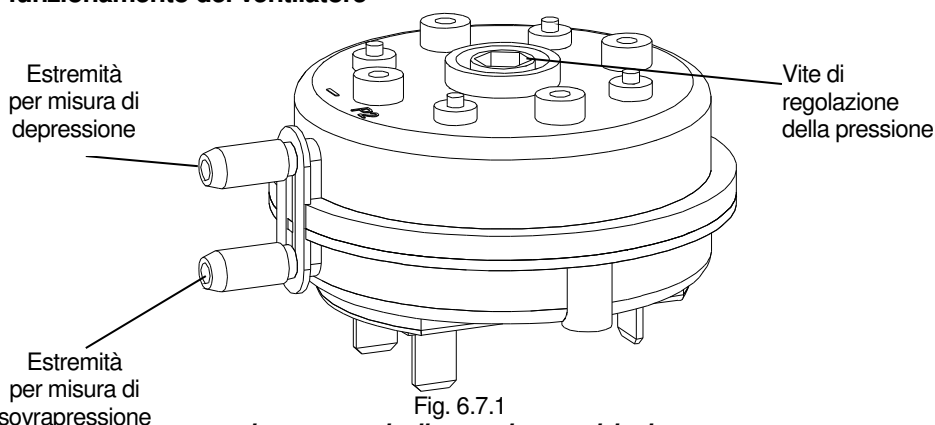


Fig. 6.7.1

Durante la fasi di rimontaggio degli elementi a e gas si raccomanda di usare le guarnizioni nuove. Le azioni indicate nel punto 6 sono escluse dalla garanzia.



**DEKLARACJA ZGODNOŚCI
DECLARATION OF CONFORMITY
ДЕКЛАРАЦИЯ СООТВЕТСТВИЯ
KONFORMITÄTSERKLÄRUNG**

Producent / Manufacturer /
Производитель /Hersteller:

termet s.a.

Adres / Address / Адрес / Adresse:

ul. Długa 13 58-160 Świebodzice

Wyrób / Product / Изделие / Erzeugnis:

Gasowy przepływowy ogrzewacz wody / Instantaneous gas water heater/
Водонагреватели проточные газовые / Gaswassererhitzer

Typ / Type / Тип / Typ:

Tabela / Table / таблица / Tabelle

Nazwa handlowa / Name /

Торговое название / Handelsname:

Tabela / Table / таблица / Tabelle

- Oświadczam się z pełną odpowiedzialnością, że opisane powyżej wyroby są zgodne z wymaganiami zasadniczymi następujących dyrektyw (rozporządzeń) wraz z odpowiednimi zmianami oraz odpowiednimi normami zharmonizowanymi:
- This is to certify that products mentioned above comply with substantial requirements of the following directives and corresponding harmonized standards:
- Заявляется с полной ответственностью что описаны выше изделия согласны принципиальным требованиям следующих директив и соответствующим гармонизированным нормам:
- Hiermit, mit voller Verantwortung erklären wir, dass die oben genannten Erzeugnisse mit den Ansprüchen folgender Richtlinien und konsolidierter EN – Normen übereinstimmen:

Tabela / Table / таблица / Tabelle

Typ / Type / Тип / Typ	Nazwa handlowa / Name / Торговое название / Handelsname	Dyrektywy (rozporządzenie) / Directive / директива / Richtlinien	Normy / Standards стандарты / Normen
GP-19-01 GP-23-01	TermaQ	<ul style="list-style-type: none"> ▪ 2009/142/WE (Rozporz. MG z dnia 21-12-2005r - Dz. U. Nr 263 poz. 2201) w sprawie zasadniczych wymagań dla urządzeń spalających paliwa gazowe; ▪ 2009/142/WE Gas appliances (GAD); ▪ 2009/142/WE Газовые аппараты; ▪ 2009/142/WE Gasverbrauchseinrichtungen; 	PN-EN 26:2007
GE-19-02 GE-23-02	TermaQ Electronic	<ul style="list-style-type: none"> ▪ 2009/142/WE (Rozporz. MG z dnia 21-12-2005r - Dz. U. Nr 263 poz. 2201) w sprawie zasadniczych wymagań dla urządzeń spalających paliwa gazowe; ▪ 2004/108/WE (Ustawa z dnia 13.04.2007r Dz.U. Nr 82 z dn.11-05-2007, poz.556) o kompatybilności elektromagnetycznej; ▪ 2009/142/WE Gas appliances (GAD); ▪ 2004/108/WE Electromagnetic compatibility (EMC); 	PN-EN 26:2007 PN-EN 55014-2:1999
GH-19-02 GH-23-02	TermaQ Aqua Power	<ul style="list-style-type: none"> ▪ 2009/142/WE Газовые аппараты; ▪ 2004/108/WE Электромагнитное совпадение; ▪ 2009/142/WE Gasverbrauchseinrichtungen; ▪ 2004/108/WE Elektromagnetische Verträglichkeit 	PN-EN 55014-2:1999 +A1:2004
GT-19-03 GT-23-03	Aqua Comfort turbo	<ul style="list-style-type: none"> ▪ 2009/142/WE (Rozporz. MG z dnia 21-12-2005r - Dz. U. Nr 263 poz. 2201) w sprawie zasadniczych wymagań dla urządzeń spalających paliwa gazowe; ▪ 2004/108/WE (Ustawa z dnia 13.04.2007r Dz.U. Nr 82 z dn.11-05-2007, poz.556) o kompatybilności elektromagnetycznej; ▪ 2006/95/WE (Rozporz. MG z dnia 21-08-2007r - Dz. U. Nr 155 poz. 1089) w sprawie zasadniczych wymagań dla sprzętu elektrycznego ▪ 2009/142/WE Gas appliances (GAD); ▪ 2004/108/WE Electromagnetic compatibility (EMC); ▪ 2006/95/WE Low voltage electrical equipment (LVD) ▪ 2009/142/WE Газовые аппараты; ▪ 2004/108/WE Электромагнитное совпадение; ▪ 2006/95/WE Электрические аппараты низкого напряжения ▪ 2009/142/WE Gasverbrauchseinrichtungen; ▪ 2004/108/WE Elektromagnetische Verträglichkeit ▪ 2006/95/WE Niederspannung 	PN-EN 26:2007 PN-EN 55014-2:1999 PN-EN 55014-2:1999 +A1:2004 PN-EN 50165:2005 PN-EN 60335-1:2004

- Ogrzewacze są zgodne z przebadanym typem WE wraz z zapewnieniem jakości produkcji.
- Heaters comply to examined type and assure production.
- Водонагреватели согласны из обследованным типом WE вместе с гарантией качества производства.
- Die Gaswassererhitzer stimmen mit dem geprüften WE Typ und mit dem Produktions-Qualitätssystem überein.

Informacje dodatkowe/ Additional information/Дополнительные информации/Nachträgliche Auskünfte:

- Jednostka certyfikująca / Notified Body / Орган по сертификации / Zertifizierungsstelle: INiG - Kraków
- Jednostka kontrolująca / Inspection Notified Body / Контрольный орган / Kontrolleinheit: INiG - Kraków

Laboratorium badawcze / Test laboratory / Испытательная лаборатория / Prüflabor: PCBC Laboratorium Elektrotechniczne – Warszawa,

Laboratorium Badań Elektrycznych – INiG Kraków

PEŁNOMOĆNIK ZARZĄDU
ds. Systemu Zarządzania Jakością
i Zarządzania Środowiskowego ISO 14001

Ryszard Adamus

Nazwisko, stanowisko, podpis
Name, position, signature
Фамилия, пост, подпись
Name, Stellung, Unterschrift

Świebodzice 15.11.2016r.

Miejsce i data wydania
Place and date of issue
Место и дата выдачи
Ort / Ausstellungsdatum

16

dwie ostatnie cyfry roku nanoszenia znaku CE
the last two digits of year of affixing the CE mark
Последние две цифры года нанесения знака CE
2 letzten Ziffer von Eintragungsjahr des CE Zeichnung

termet

ul. Długa 13, 58-160 Świebodzice, Polska
Dział Eksportu tel. +48 74 854 68 90,
Dział Serwisu tel. +48 74 854 04 46, fax +48 74 854 05 42
Dział Doradztwa Technicznego tel. +48 74 856 06 02
Dział Sprzedaży tel. +48 74 854 15 05, fax +48 74 854 07 03
Dział Marketingu tel. +48 74 854 25 49

Długa St. 13, 58-160 Świebodzice, Polska, Poland
Export Department tel. +48 74 854 68 90,
Marketing Department tel. +48 74 854 25 49

Długa Str. 13, 58-160 Świebodzice, Polska, Polen
Exportabteilung Tel. +48 74 854 68 90,
Marketingabteilung Tel. +48 74 854 25 49

www.termet.com.pl
export@termet.com.pl
termet@termet.com.pl
serwis@termet.com.pl
sprzedaz@termet.com.pl
market@termet.com.pl