



BSV S1

BSV S2

accumulatori vetrificati con
uno o due scambiatori fissi

BSV S1 - BSV S2

I dati riportati sono indicativi



Bollitori in acciaio vetrificati internamente con uno o due scambiatori fissi per la produzione di acqua calda sanitaria mediante scambio termico con acqua calda termo e circuito solare.

Completamente isolati con coibentazione in poliuretano rigido di spessore 50 mm e finitura esterna in PVC colore rosso.

Corredati di serie di: flangia di ispezione (escluso mod. 150), protezione catodica con anodo al magnesio e guarnizioni in gomma alimentare.

Pressione massima di esercizio: primario 8 bar – secondario 6 bar

Temperatura massima di accumulo: 90°C

• Vetrificazione a doppia mano in grado di garantire elevata resistenza alla corrosione

Dimensioni e caratteristiche

BSV S1													
Capacità	Accoppiamento con pannelli solari SILE SOLE RT ALU	Potenza scambiatore accumulo 15+50°C primario a t.m. 70°C e Δt 10°C	Perdita di carico scambiatore	Dispersioni	ØA	B	C	D	E	F	G	H	I
l	n°	kW	mbar	kW/24h									
150	1	26	68	0,96	660	900	200	90	180	180		90	
300*	2	33	90	1,72	660	1680	300	90	390	130	75	310	225
500	4	50	105	2,22	710	2040	310	100	545	130	75	410	295
750	6	64	120	2,50	900	1760	220	90	495	130	175	210	210
1000	8	80	150	2,99	900	2050	220	90	650	130	175	365	250
1500	12	80	150	3,78	1100	2050	300	90	495	130	80	495	220

* Disponibile in versione MS/MS3V

BSV S2																			
Capacità	Accopp. con pannelli solari SILE SOLE RT ALU	SCAMBIATORE SOLARE		SCAMBIATORE TERMO		Dispersioni	ØA	B	C	D	E	F	G	H	I	L	M	Superficie di scambio	
		Potenza scambiatore accumulo 15+50°C primario a t.m. 70°C e Δt 10°C	Perdita di carico	Potenza scambiatore accumulo 15+50°C primario a t.m. 70°C e Δt 10°C	Perdita di carico														m²
l	n°	kW	mbar	kW	mbar	kW/24h													
300*	2	33	90	20,7	68	1,72	660	1680	300	90	390	130	75	75	235	130	100	1,20	0,93
500*	4	50	105	27,6	90	2,22	710	2040	310	100	545	130	75	75	340	130	170	1,75	1,36
750	6	64	120	43,7	105	2,50	900	1760	220	90	495	130	100	75	210	130	80	2,26	1,67
1000	8	80	150	60	120	2,99	900	2050	220	90	650	130	100	75	370	130	120	2,88	2,29
1500	12	80	150	80	150	3,78	1100	2050	300	90	495	130	80	/	495	130	90	2,98	2,98

* Disponibili in versione MS/MS3V

Ø Attacchi BSV S1 - BSV S2						
1	Entrata acqua fredda sanitaria	cap. 150+500 cap. 750+1500	1" 1 1/2"	9	Attacco per termometro (opzionale)	1/2"
2	Ritorno caldaia (Ritorno solare sui BSV S2)		1"	10	Attacco per resistenza elettrica (opzionale)	1 1/2"
3	Sonda		13mm	11	Flangia di ispezione	
4	Mandata caldaia (Mandata solare sui BSV S2)		1"	12	Mandata caldaia per BSV S2	1"
5	Ricircolo (non disponibile sul BSV S1 150)		1"	13	Ritorno caldaia per BSV S2 cap. 300+500	1"
6	Sonda (non disponibile sul BSV S1 150)		13mm	14	Ritorno caldaia per BSV S2 cap. 750+1500	1"
7	Uscita acqua calda sanitaria	cap. 150+500 cap. 750+1500	1" 1 1/2"	15	Ricircolo per BSV S2 solo per cap. 750+1500	1"
8	Anodo al magnesio	cap. 150+500 cap. 750+1500	1 1/4" 1 1/2"	16	Scarico con tappo	cap. 150+500 cap. 750+1500

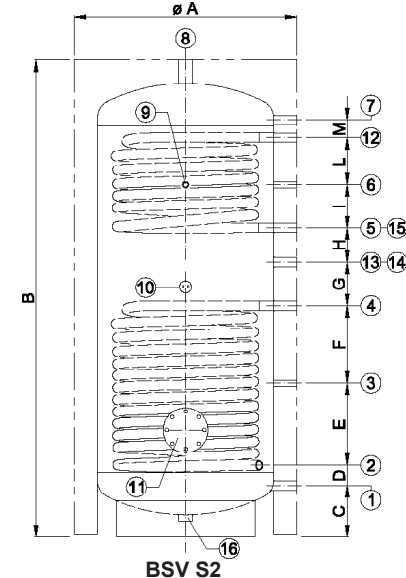
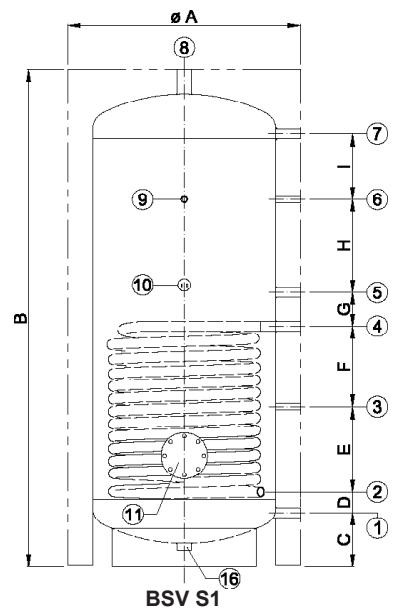
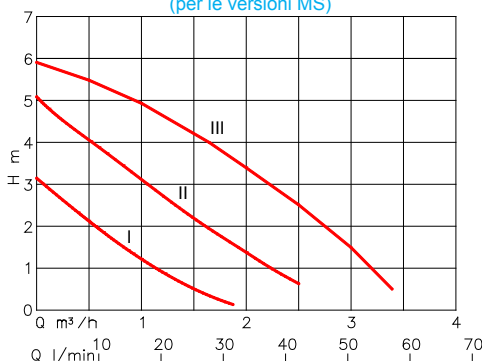


Diagramma elettropompa (per le versioni MS)



I prodotti **M** - monoblocco SILE - sono quelli "plug and play" cioè pronti all'uso e in grado di semplificare l'installazione perchè completi degli accessori più importanti.

Gli accumulatori solari **BSV S1 300** e **BSV S2 300-500** sono disponibili in due versioni:

Versione MS bollitore con centralina solare elettronica con visualizzatore, gruppo pompa ad una via con circolatore solare a tre velocità, regolatore di portata 8-28 l/min, valvola di sicurezza solare, attacco per vaso di espansione, manometro, termometro, valvola di non ritorno, box di isolamento in EPP.

Versione MS3V bollitore con il solo gruppo pompa per abbinamento a caldaia CONDENZA N3V dotata di elettronica SOLARSYSTEM per la gestione del circuito solare.



BASITALY S.r.l. - CASIER (TV)

via Principale, 41 - 31030 CASIER (TV) - Tel. 0422 672911 (r.a.) - Fax 0422 340425 - http:// www.sile.it - e-mail: infosile@sile.it



Sistema Qualità aziendale certificato ISO 9001:2015