



Bollitori ad accumulo

Serie SV S1

ISTRUZIONI DI INSTALLAZIONE
FUNZIONAMENTO E MANUTENZIONE

DATI TECNICI	1
Descrizione.....	1
Schema e caratteristiche Bollitore verticale	2
Schema e caratteristiche Bollitore orizzontale	3
Schema Scambiatore	4
Centralina di verifica anodi di magnesio.....	4
ISTRUZIONI D'INSTALLAZIONE	5
Avvertenze generali.....	5
Messa in opera	5
Caricamento impianto	7
Messa in funzione	7
ISTRUZIONI D'USO	8
Avvertenze generali.....	8
Controlli periodici.....	8
ISTRUZIONI DI MANUTENZIONE.....	9
Avvertenze generali.....	9
Svuotamento bollitore.....	9
Inconvenienti e cause.....	9
GARANZIA	10

DESCRIZIONE

Il bollitore Serie SV S1 è idoneo per produzione di acqua calda per usi generici con temperatura massima di accumulo di 70°C in uso continuo, 90°C di picco; provvisto di protezione anodica, è verniciato internamente con trattamento Silver per acqua sanitaria ed esternamente con trattamento antiruggine.

Lo scambio termico avviene con acqua termo (T 100°C), acqua di circuito solare, acqua surriscaldata (120°C) o vapore (pressione 1 bar) circolante in uno scambiatore estraibile costituito da tubi di rame o acciaio inossidabile AISI 316 mandrinati in una piastra tubiera.

Le guarnizioni di tenuta sono idonee per uso alimentare.

L'accumulo è adatto per pressione di esercizio massima 6 bar e provato a pressione di 9 bar.

Lo scambiatore è idoneo per pressione di esercizio massima di 12 bar e provato a pressione di 18 bar.

Le potenzialità indicate sono state calcolate secondo le vigenti norme e provate presso il laboratorio della SILE S.p.A. riconosciuto dal Ministero dell'Industria.

Con scambiatore in acciaio inox le potenzialità indicate si riducono del 10% circa.

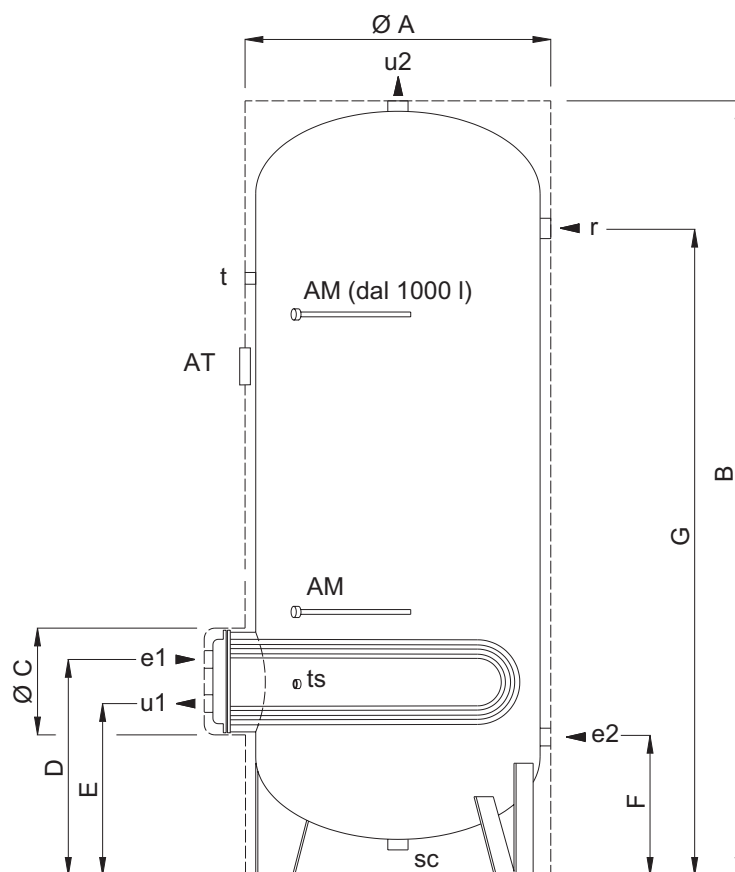
La coibentazione è in poliuretano flessibile dello spessore di mm 50. La finitura esterna è in PVC.

Per proteggere dalla corrosione la verniciatura interna dei bollitori, vengono inseriti uno o due anodi sacrificali di magnesio. La durata degli anodi è subordinata da molti fattori: qualità dell'acqua, consumo giornaliero della stessa, condizioni di esercizio, sollecitazioni meccaniche, ecc..

Quelli utilizzati nei bollitori Serie SV S1, per posizionamento e dimensioni, sono efficaci per circa due anni. Una centralina, opzionale, di verifica dell'usura degli anodi consente inoltre di verificare il funzionamento e lo stato di consumo degli anodi di magnesio installati senza doverli smontare.

SCHEMA E CARATTERISTICHE BOLLITORE VERTICALE

- e1 entrata primario
- u1 uscita primario
- e2 entrata secondario
- u2 uscita secondario
- r ricircolo
- sc scarico
- t termometro $\varnothing 1/2''$
- ts termostato $\varnothing 1''$
- AM anodo di magnesio
- AT centralina di verifica anodi (opzionale)



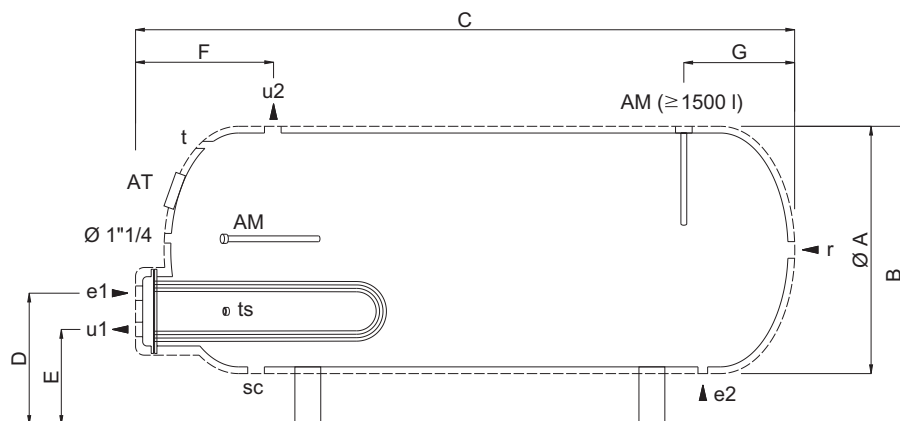
Capacità	Potenza scambiatore *	Potenza scambiatore con vapore a 1 kg/cm ²	Capacità scambiatore	Portata acqua termo	Perdita di carico scambiatore *	Prod. acqua calda sanitaria *			Modello anodi
						t=30°C	t=35°C nei primi 12 min	t=35°C nella 1a ora	
	kW	kW	l	l/h	mbar	l/min	l	l	
300	32	78	5	2752	10	15.3	439	1056	AM2
500	32	78	5	2752	10	15.3	628	1246	AM2
1000	64	157	10	5504	25	30.6	1258	2491	2 x AM2
1500	96	232	14	8256	35	45.9	1887	3737	2 x AM3
2000	96	232	14	8256	35	45.9	2362	4212	2 x AM3
3000	160	389	21	13760	75	76.4	3621	6703	2 x AM3
5000	256	621	33	22016	85	122.3	5983	10915	2 x AM3

* acqua termo 85 - 75°C, acqua sanitaria 15 - 50°C

Capacità	DIMENSIONI mm							ATTACCHI Ø				
	ØA	B	C	D	E	F	G	e1-u1	e2	u2	r	sc
300	650	1480	300	525	400	350	990	1"	1"	1"	3/4"	1"
500	750	1750	300	530	405	360	1250	1"	1"1/4"	1"	3/4"	1"
1000	900	2220	380	635	475	400	1590	2"	1"1/2"	1"1/2"	3/4"	1"
1500	1100	2200	380	715	555	475	1515	2"	1"1/2"	1"1/2"	3/4"	2"
2000	1200	2420	380	720	560	500	1720	2"	2"	2"	3/4"	2"
3000	1400	2635	380	785	625	565	1885	2"	2"	2"	1"	2"
5000	1700	2950	430	885	685	620	2040	2"	2"	2"	1"	2"

**SCHEMA
CARATTERISTICHE
BOLLITORE
ORIZZONTALE**

E



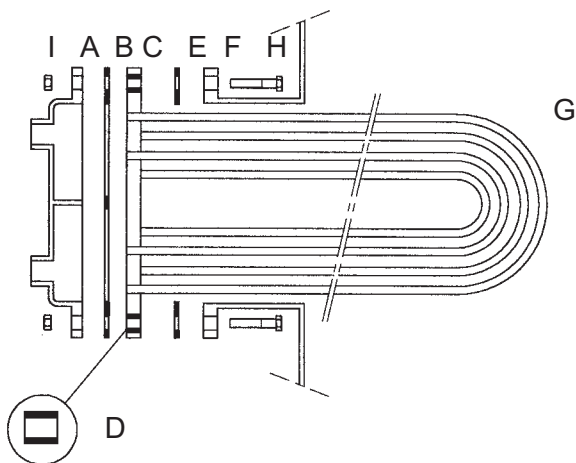
- e1 entrata primario
- u1 uscita primario
- e2 entrata secondario
- u2 uscita secondario
- r ricircolo
- sc scarico $\varnothing 1\frac{1}{4}$
- t termometro $\varnothing 1/2$ "

ts termostato $\varnothing 1$ "
 AM anodo di magnesio
 AT centralina di verifica anodi

Capacità	Potenza scambiatore con acqua termo *	Potenza scambiat. con vapore a 1 kg/cm ²	Capacità scambiatore	Portata acqua termo	Perdita di carico scambiatore funzion. termo	Modello anodi
	kcal/h	kcal/h	l	l/h	mbar	
300	24000	56000	4	2400	5	AM1
500	48000	112000	8	4800	20	AM2
1000	48000	112000	8	4800	20	AM2
1500	96000	225000	14	9600	35	AM2
2000	96000	225000	14	9600	35	AM2
3000	193000	450000	25	19300	77	AM3
5000	258000	600000	33	25800	84	AM3

* Acqua termo 85 - 75°C, acqua sanitaria 15 - 50°C

Capacità	DIMENSIONI mm							ATTACCHI Ø		
	ØA	B	C	D	E	F	G	e1-u1	e2-u2	r
300	620	715	1450	355	225	350	205	1"1/4	1"1/4	3/4"
500	720	825	1760	365	235	385	240	1"1/4	1"1/4	3/4"
1000	870	955	2205	345	215	420	270	1"1/4	1"1/2	3/4"
1500	1050	1155	2380	455	275	465	315	1"1/2	2"	1"1/4
2000	1200	1285	2450	435	255	500	350	1"1/2	2"	1"1/4
3000	1400	1460	2600	410	230	550	400	1"1/2	2"1/2	1"1/4
5000	1700	1780	2970	550	330	655	470	2"	2"1/2	1"1/4

SCHEMA SCAMBIATORE


Scambiatore estraibile in rame o in acciaio inox adatto a contenere acqua calda termo (T 100°C), acqua surriscaldata (120°C) o vapore (pressione 1 bar) .

- A Testata
- B Guarnizione con traversino
- C Piastra tubiera
- D Cilindretto isolatore
- E Guarnizione senza traversino
- F Flangia sul bollitore
- G Fascio tubiero
- H Vite
- I Dado

CENTRALINA DI VERIFICA ANODI DI MAGNESIO (OPZIONALE)

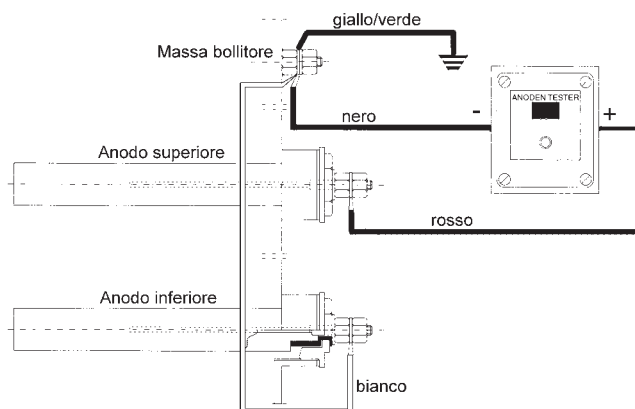
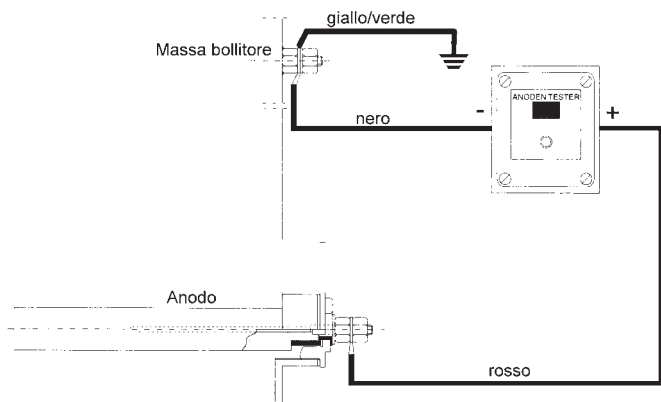
La centralina di verifica dell'usura degli anodi consente di verificare il funzionamento e lo stato di consumo degli anodi di magnesio installati senza doverli smontare.

La centralina funziona senza alcuna alimentazione elettrica esterna. La corrente rilevata è quella elettrochimica prodotta dagli anodi di magnesio attraverso l'acqua del bollitore.

Lo strumento funziona quindi solo con serbatoio pieno d'acqua e con gli anodi al magnesio in dotazione.

Per la verifica premere il pulsante di prova; se l'indicatore si posiziona nella zona verde, gli anodi sono ancora efficaci, in caso contrario sostituirli al più presto. Se sono più di uno sostituirli entrambi.

Se lo strumento non funziona verificare il suo corretto collegamento, l'integrità del display e del pulsante di prova.


Schemi di collegamento in bollitore dotato di uno o due anodi di magnesio


AVVERTENZE GENERALI

Il presente libretto d'istruzioni costituisce parte integrante ed essenziale del prodotto. Assicurarsi che questo sia sempre lasciato a corredo del bollitore.

Leggere attentamente le avvertenze contenute in questo capitolo per una corretta e sicura installazione e messa in funzione dell'apparecchio. Dopo tali operazioni consegnare il libretto all'Utente.

L'installazione e messa in funzione devono essere effettuate a regola d'arte, secondo la vigente normativa, da personale professionalmente qualificato, avente cioè specifica competenza tecnica nel settore dei componenti di impianti termotecnici. Un'errata installazione e avviamento possono causare danni a persone, animali o cose, per i quali la ditta SILE S.p.A. non è responsabile.

IMPORTANTE: Questo apparecchio dovrà essere destinato solo all'uso per il quale è espressamente previsto. Ogni altro uso è da considerarsi improprio e quindi pericoloso.

Non lasciare l'apparecchio inutilmente inserito quando lo stesso non venga utilizzato dall'Utente. Chiudere sempre il rubinetto di alimentazione idrica.

MESSA IN OPERA

La prima operazione da fare è assicurarsi dell'integrità dell'apparecchio. In caso di dubbio non utilizzare il bollitore e rivolgersi al fornitore.

Il trasporto e posizionamento dell'apparecchio si effettuano usufruendo dell'apposito gancio di sollevamento, con cautela, evitando di urtare o forzare l'eventuale coibentazione.

L'installazione dovrà essere eseguita in locale idoneo secondo la vigente normativa.

In particolare osservare il D.M. 1.12.75 - Raccolta "R" e successive integrazioni per utilizzo di acqua termo o vapore; per acqua surriscaldata osservare anche il D.M. 1.12.75 - Raccolta "H".

Seguire uno degli schemi di massima dell'impianto idraulico riportati a seconda del fluido primario utilizzato.

Installare l'apparecchio in modo che gli anodi e lo scambiatore siano facilmente accessibili e smontabili.

Eseguire i collegamenti idraulici considerando che l'accumulo è adatto per pressione di esercizio massima 6 bar e lo scambiatore per pressione di esercizio massima di 12 bar; installare quindi una valvola di sicurezza tarata a 6 bar con relativo drenaggio sul circuito secondario. Nel caso la pressione idrica sia superiore a 5 bar, inserire anche un riduttore di pressione ed eventualmente un piccolo espansore chiuso.

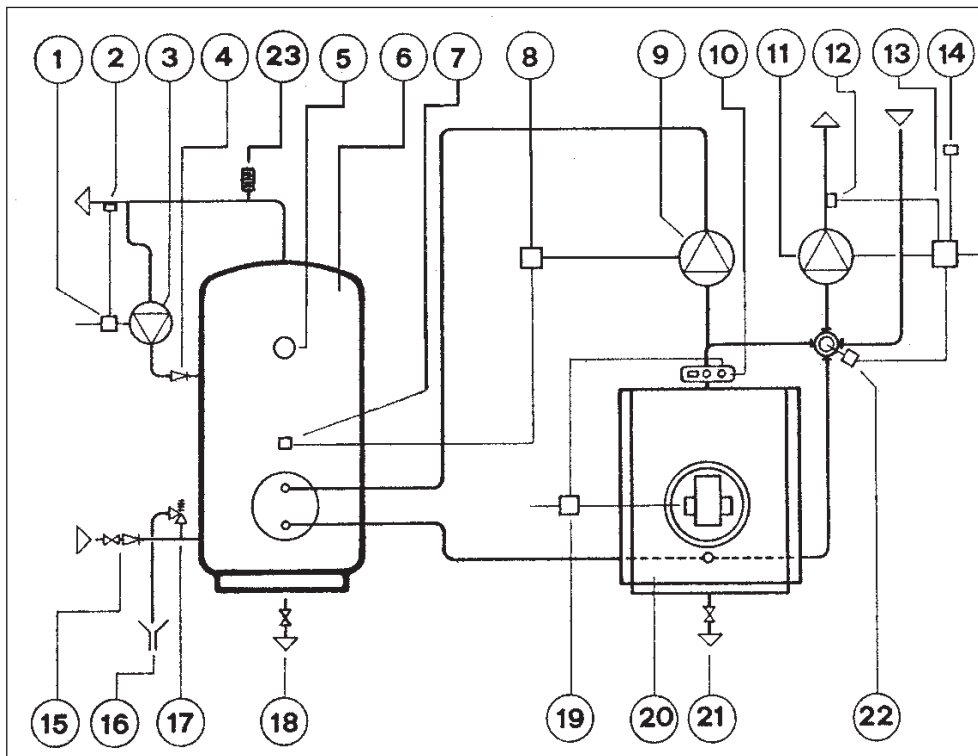
Installare una valvola rompivuoto, come indicato negli schemi di massima, in impianti dove è prevedibile un eventuale funzionamento in depressione del bollitore.

In ogni caso ricoprire le tubazioni dell'acqua calda, circuito primario e secondario, con una guaina termoisolante secondo le vigenti normative.

Gli elementi dell'imballaggio (sacchetti di plastica, ecc.) non devono essere abbandonati perchè potenziali fonti di pericolo.

Schema di massima impianto idraulico con circuito primario acqua termo ($t < 100^{\circ}\text{C}$)

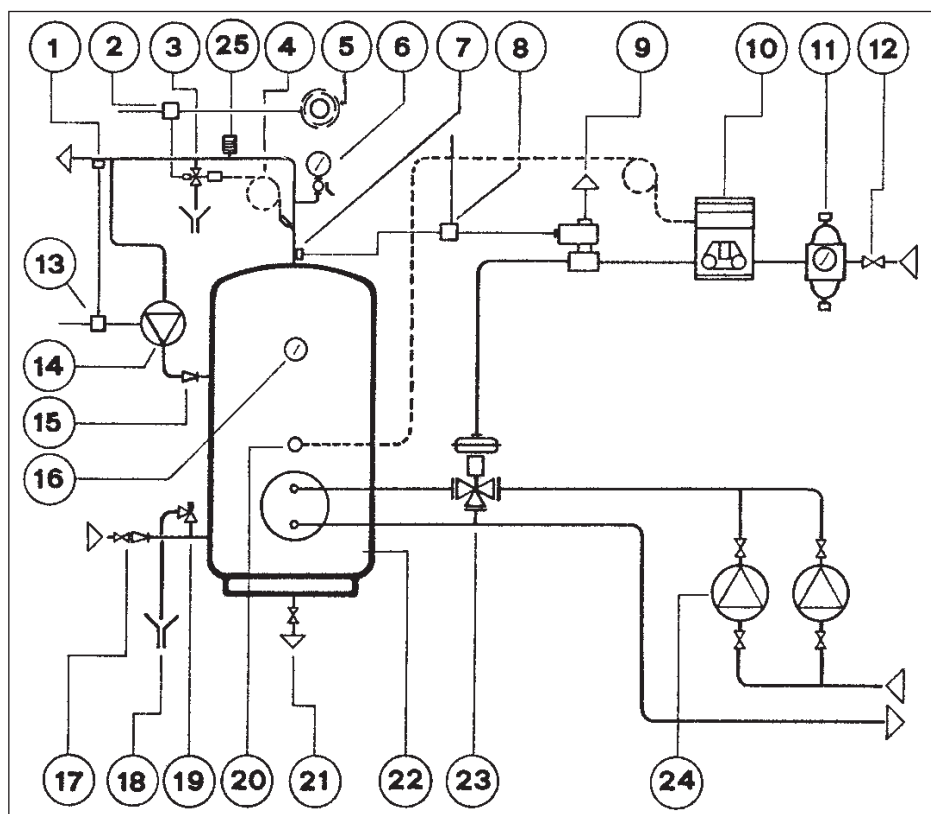
- 1) Scatola di derivazione
- 2) Termostato di comando pompa
- 3) Pompa circuito secondario
- 4) Valvola di ritegno
- 5) Termometro bollitore
- 6) Bollitore ad accumulo
- 7) Termostato bollitore comando pompa circuito primario
- 8) Scatola di derivazione
- 9) Pompa di circolazione circuito primario-bollitore
- 10) Termostato caldaia
- 11) Pompa di circolazione impianto di riscaldamento
- 12) Sonda caldaia centralina di termoregolazione
- 13) Centralina di termoregolazione
- 14) Sonda esterna centralina di termoregolazione
- 15) Valvola di intercettazione e di ritegno
- 16) Scarico in vista
- 17) Valvola di sicurezza bollitore
- 18) Scarico bollitore
- 19) Scatola di derivazione
- 20) Caldaia SILE modello P.AR o 110 AR



- 21) Scarico caldaia
- 22) Valvola miscelatrice a quattro vie motorizzata
- 23) Valvola rompivuoto.

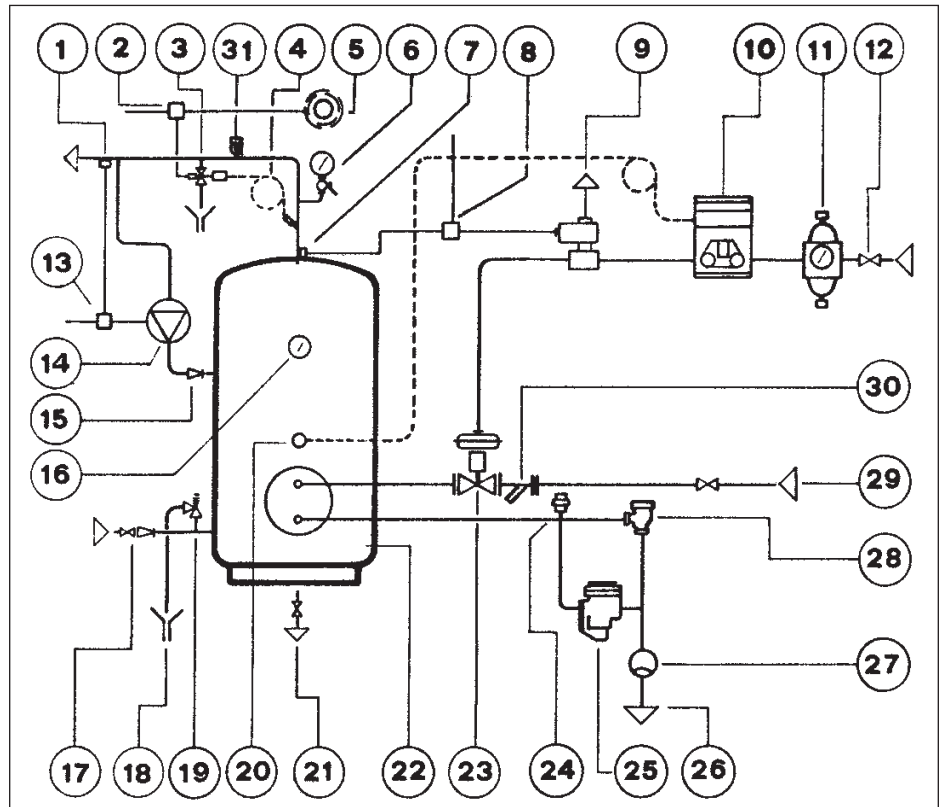
Schema di massima impianto idraulico con circuito primario acqua surriscaldata ($t < 120^{\circ}\text{C}$)

- 1) Termostato di comando pompa
- 2) Scatola di derivazione
- 3) Valvola di scarico termico (ove possibile applicare una valvola intercettazione combustibile al generatore)
- 4) Bulbo per valvola di scarico termico (o bulbo per valvola i. c.)
- 5) Suoneria d'allarme
- 6) Manometro con rubinetto portamanometro a tre vie
- 7) Termostato di blocco per sicurezza circuito primario
- 8) Scatola di derivazione
- 9) Elettrovalvola per aria
- 10) Regolatore di temperatura
- 11) Filtro riduttore per aria
- 12) Intercettazione aria compressa
- 13) Scatola di derivazione
- 14) Circolatore circuito secondario
- 15) Valvola di ritegno
- 16) Termometro bollitore
- 17) Valvola di intercettaz. e ritegno
- 18) Scarico in vista
- 19) Valvola di sicurezza bollitore
- 20) Bulbo termometrico
- 21) Scarico bollitore
- 22) Bollitore ad accumulo
- 23) Valvola pneumatica a diaframma di regolazione
- 24) Pompe circolazione acqua surriscaldata (una di riserva)
- 25) Valvola rompivuoto



Schema di massima impianto idraulico con circuito primario vapore (1 bar)

- 1) Termostato di comando pompa
- 2) Scatola di derivazione
- 3) Valvola di scarico termico (ove possibile applicare una valvola intercettazione combustibile al generatore)
- 4) Bulbo per valvola scarico termico (o bulbo per valvola di intercettazione combustibile)
- 5) Suoneria d'allarme
- 6) Manometro con rubinetto portamanometro a tre vie
- 7) Termostato di blocco per sicurezza circuito primario
- 8) Scatola di derivazione
- 9) Elettrovalvola per aria
- 10) Regolatore di temperatura
- 11) Filtro riduttore per aria
- 12) Intercettazione aria compressa
- 13) Scatola di derivazione
- 14) Pompa circuito secondario
- 15) Valvola di ritegno
- 16) Termometro bollitore
- 17) Valvola di intercettazione e ritegno
- 18) Scarico in vista
- 19) Valvola di sicurezza bollitore
- 20) Bulbo termometrico
- 21) Scarico bollitore
- 22) Bollitore ad accumulo Serie Z
- 23) Valvola pneumatica a diaframma di regolazione
- 24) Valvolina rompivuoto
- 25) Scaricatore di condensa
- 26) Scarico condensa



- 27) Indicatore di passaggio
- 28) Eliminatore d'aria
- 29) Vapore saturo
- 30) Filtro di protezione
- 31) Valvola rompivuoto.

CARICAMENTO IMPIANTO

Nel caso di impianti esistenti, prima del caricamento dell'acqua del circuito primario, si deve procedere al lavaggio dell'impianto per l'eliminazione di fanghi e sedimenti che possono provocare incrostazioni o danni allo stesso.

Nel caso la temperatura esterna minima prevista sia molto bassa, per evitare rotture per gelo, mantenere nel locale dove è posto il bollitore una temperatura minima al di sopra degli 0°C quando la caldaia non funzioni (non è valida la garanzia per danni provocati dal gelo).

Caricare il bollitore con alimentazione da rete idrica.

Verificare il funzionamento della valvola di sicurezza del circuito secondario e l'efficienza del suo drenaggio.

Testare l'efficienza degli anodi di magnesio premendo, se presente, il pulsante di prova della centralina di verifica (AT degli schemi a pag. 1 e 2). Vedere paragrafo relativo.

MESSA IN FUNZIONE

Prima di avviare l'impianto verificare che:

- tutte le connessioni delle tubazioni siano a tenuta
- l'impianto sia dotato di tutti i dispositivi di sicurezza e controllo prescritti dalle norme vigenti
- le tubazioni dell'acqua calda siano termicamente isolate
- il bollitore sia stato installato per funzionare con il fluido primario stabilito all'atto di acquisto o siano state fatte le opportune modifiche.

AVVERTENZE GENERALI

Il presente libretto d'istruzioni costituisce parte integrante ed essenziale del prodotto. Assicurarsi che questo sia sempre a corredo del bollitore.

Leggere attentamente le avvertenze contenute in questo capitolo in quanto forniscono importanti indicazioni sull'uso dell'apparecchio. Conservare con cura il libretto per ogni ulteriore consultazione.

Se il bollitore dovesse essere venduto o trasferito ad un altro proprietario o se si dovesse traslocare e lasciare l'apparecchio, assicurarsi sempre che il libretto lo accompagni in modo che possa essere consultato dal nuovo proprietario e/o dall'installatore.

IMPORTANTE: Questo bollitore deve essere utilizzato per produrre acqua calda, compatibilmente alle sue prestazioni e alla sua potenza, mediante scambio termico con acqua termo, acqua surriscaldata o vapore. E' vietata l'utilizzazione dell'apparecchio per scopi diversi.

Non utilizzare l'apparecchio con pressione e temperatura del fluido primario vapore maggiore di quello indicato in targhetta.

Non effettuare pulizie del bollitore con liquidi corrosivi o facilmente infiammabili.

In presenza di pericolo di gelo dell'apparecchio e/o dell'impianto devono essere presi opportuni provvedimenti che comunque non riguardano la ditta SILE S.p.A.

Se il bollitore non dovesse essere utilizzato per lunghi periodi fare effettuare lo svuotamento del bollitore.

CONTROLLI PERIODICI

Per garantire l'efficienza dell'apparecchio e il corretto funzionamento dell'impianto è necessario fare controllare periodicamente gli accessori installati da personale professionalmente qualificato.

Controllare lo stato di conservazione degli anodi al magnesio almeno ogni sei mesi dalla messa in servizio o dalla sostituzione degli anodi. Se presente la centralina di verifica (AT degli schemi a pag. 1 e 2) per l'esecuzione vedere il paragrafo relativo a pag. 4.

Una manutenzione accurata è sempre motivo di risparmio e di sicurezza.

NEL CASO SI RICONTRASSERO ANOMALIE DURANTE IL FUNZIONAMENTO DEL BOLLITORE, DISATTIVARLO, ASTENERSI DA QUALSIASI TENTATIVO DI RIPARAZIONE E CHIEDERE L'INTERVENTO DI PERSONALE PROFESSIONALMENTE QUALIFICATO.

N.B.: Leggere le condizioni di garanzia a pag. 10.

AVVERTENZE GENERALI

Leggere attentamente le avvertenze contenute in questo capitolo per garantire una corretta e sicura manutenzione dell'apparecchio.

Prima di effettuare qualsiasi intervento sul bollitore chiudere il o i rubinetti di alimentazione.

L'eventuale sostituzione di parti o accessori dell'apparecchio dovrà essere effettuata solamente utilizzando ricambi originali.

Non lasciare l'apparecchio inutilmente inserito quando lo stesso non venga utilizzato dall'Utente. Chiudere sempre il rubinetto di alimentazione idrica.

SVUOTAMENTO BOLLITORE

Intercettare l'alimentazione acqua fredda. Aprire il rubinetto di scarico bollitore ed effettuare lo svuotamento. Nel caso non sia stata inserita nel circuito secondario una valvola rompivuoto, aprire un rubinetto acqua calda servizi, senza sifoni, che permetta l'entrata d'aria nel bollitore ed effettuare lo scarico. Nel caso invece esistano sifoni, svincolare l'uscita acqua calda del bollitore per eseguire lo svuotamento.

INCONVENIENTI E CAUSE

Nel caso si dovessero notare carenze di scambio termico la causa può essere:

- potenzialità inadeguata della caldaia
- insufficiente circolazione del fluido primario dovuta a difetto o sottodimensionamento della pompa
- temperature di funzionamento del fluido primario troppo basse all'ingresso dello scambiatore-bollitore
- temperatura troppo bassa dell'acqua di alimentazione bollitore o temperatura troppo alta dell'acqua di prelievo
- esigenze d'utenza troppo elevate rispetto alle prestazioni del bollitore
- incrostazioni di calcio o altra natura sullo scambiatore.

Le cause succitate dovranno essere verificate da personale professionalmente qualificato.

La garanzia ha valore se per l'installazione e per l'utenza si sono osservate strettamente le norme di buona regola.

La ditta SILE S.p.A. non assume alcuna responsabilità per avarie all'apparecchio e per danni a persone e cose causati da:

- trasporto
- installazione in cui non siano state rispettate le normative vigenti e le regole dell'arte
- uso non corretto dell'apparecchio, anomale condizioni di impiego, manomissioni da parte di personale non autorizzato, mancata o inadeguata manutenzione; quindi da:
 - incrostazioni e/o accumulo di fanghi o detriti nelle apparecchiature
 - mancanza di energia elettrica
 - tensione o impianto elettrico non adeguati
 - mancanza di messa a terra dell'impianto elettrico
 - assenza di opportuno drenaggio
 - superamento della pressione massima di esercizio o funzionamento in depressione
 - anomalie dell'impianto di erogazione elettrico e idrico
- gelo o cause fortuite
- usura dovuta ad un impiego non previsto
- cattivo funzionamento per manomissione degli organi di comando o di sicurezza
- fenomeni corrosivi dovuti a:
 - ossigenazione
 - correnti vaganti
 - qualsiasi altro fenomeno (p. es. cloruri > 300 p.p.m.).

La ditta SILE S.p.A. declina ogni responsabilità per eventuali inesattezze contenute nel presente libretto d'istruzioni. Si riserva inoltre di apportare le varianti che riterrà necessarie, senza modificarne le caratteristiche essenziali.