



Accumulatori solari

Serie Z S2

ISTRUZIONI DI INSTALLAZIONE FUNZIONAMENTO E MANUTENZIONE

INDICE

DATI TECNICI.....	1
Descrizione e caratteristiche	1
Schema Scambiatore.....	2
Centralina di verifica anodi di magnesio	2
ISTRUZIONI D'INSTALLAZIONE.....	3
Avvertenze generali	3
Messa in opera	3
Caricamento impianto	4
Messa in funzione	4
ISTRUZIONI D'USO E MANUTENZIONE	5
Avvertenze generali	5
Regolazione	5
Controlli periodici	5
Svuotamento bollitore	5
Inconvenienti e cause	5
GARANZIA.....	7

SILE S.p.A. INDUSTRIE COSTRUZIONI TERMOIDRAULICHE - CASIER (TREVISO)

SILE S.p.A. - Via Principale, 41 - 31030 CASIER (TV) - Telefono 0422 672911 r.a. -Telefax 0422 340425

Indirizzo internet: www.sile.it - E-mail: infosile@sile.it

DESCRIZIONE E CARATTERISTICHE

L'accumulatore solare Serie Z S2 è completamente zincato a bagno caldo e provvisto di protezione anodica, per produzione di acqua calda per usi generici con temperatura massima di accumulo di 60°C.

Lo scambio termico avviene con un circuito solare e con un circuito di acqua calda termo (T 100°C) per integrazione circolanti in due scambiatori estraibili costituiti da tubi di rame o acciaio inossidabile AISI 316 mandrinati in una piastra tubiera.

Le guarnizioni di tenuta sono in gomma EPDM alimentare.

L'accumulo è adatto per pressione di esercizio massima 6 bar e provato a pressione di 9 bar.

Lo scambiatore è idoneo per pressione di esercizio massima di 8 bar e provato a pressione di 12 bar.

Le potenzialità indicate sono state calcolate secondo le vigenti norme e provate presso il laboratorio della SILE S.p.A. riconosciuto dal Ministero dell'Industria.

Con scambiatore in acciaio inox le potenzialità indicate si riducono del 10% circa.

La coibentazione è in poliuretano flessibile, smontabile, dello spessore di mm 50. La finitura esterna è in PVC.

Per proteggere dalla corrosione la zincatura dei bollitori, vengono inseriti due anodi sacrificali di magnesio. La durata degli anodi è subordinata da molti fattori: qualità dell'acqua, consumo giornaliero della stessa, condizioni di esercizio, sollecitazioni meccaniche, ecc..

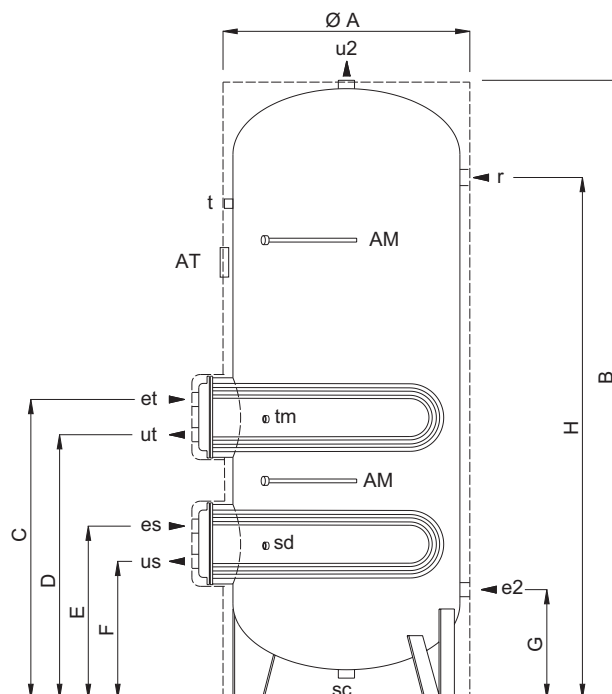
Quelli utilizzati nei bollitori Serie Z S2, per posizionamento e dimensioni, sono efficaci per circa due anni.

Una centralina, opzionale, di verifica dell'usura degli anodi consente di verificare il funzionamento e lo stato di consumo degli anodi di magnesio installati senza doverli smontare.

es entrata solare
us uscita solare
et entrata termo
ut uscita termo

e2 entrata secondario
u2 uscita secondario
r ricircolo
sc scarico

t termometro $\varnothing 1/2''$
tm termostato termo $\varnothing 1''$
sd termostato solare $\varnothing 1''$
AM anodo di magnesio
AT centralina di verifica anodi

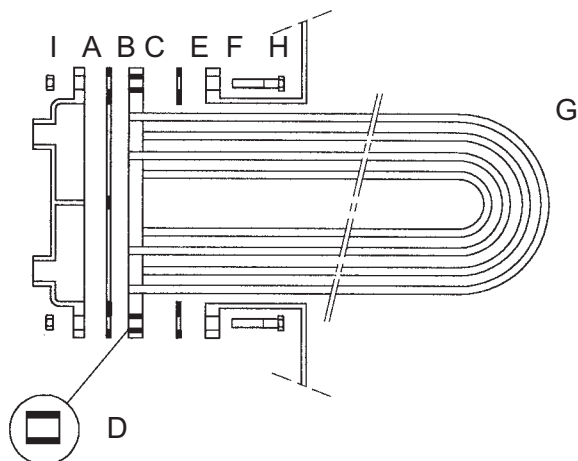


Modello	Capacità l	Accoppiamento con pannelli solari RT n.	SCAMBIATORE SOLARE			SCAMBIATORE TERMO			Modello anodi
			Potenza kW	Capacità l	Perdita di carico mbar	Potenza kW	Capacità l	Perdita di carico mbar	
Z S2 1000	1000	8	64	10	25	51	8	20	2 x AM2
Z S2 1500	1500	12	96	14	35	51	8	20	2 x AM3
Z S2 2000	2000	16	96	14	35	51	8	20	2 x AM3
Z S2 3000	3000	24	160	21	75	102	14	35	2 x AM3
Z S2 5000	5000	40	256	33	85	171	21	75	2 x AM3

* Acqua 85 - 75°C, acqua sanitaria 15 - 50°C

Modello	DIMENSIONI mm								ATTACCHI Ø				
	ØA	B	C	D	E	F	G	H	es-us	et-ut	e2-u2	r	sc
Z S2 1000	900	2220	1250	1150	635	475	395	1585	2"	1"	1"1/2"	3/4"	1"
Z S2 1500	1100	2200	1330	1230	715	555	475	1515	2"	1"	1"1/2"	3/4"	2"
Z S2 2000	1200	2420	1335	1235	720	560	500	1720	2"	1"	2"	3/4"	2"
Z S2 3000	1400	2635	1495	1335	785	625	565	1885	2"	2"	2"	1"	2"
Z S2 5000	1700	2950	1575	1415	865	705	620	2040	2"	2"	2"	1"	2"

SCHEMA SCAMBIATORE



Scambiatore estraibile in rame o in acciaio inox adatto a contenere acqua calda termo (T 100°C) e acqua di un circuito solare.

- A Testata
- B Guarnizione con traversino
- C Piastra tubiera
- D Cilindretto isolatore
- E Guarnizione senza traversino
- F Flangia sul bollitore
- G Fascio tubiero
- H Vite
- I Dado

CENTRALINA DI VERIFICA ANODI DI MAGNESIO (OPZIONALE)

La centralina di verifica dell'usura degli anodi consente di verificare il funzionamento e lo stato di consumo degli anodi di magnesio installati senza doverli smontare.

La centralina funziona senza alcuna alimentazione elettrica esterna. La corrente rilevata è quella elettrochimica prodotta dagli anodi di magnesio attraverso l'acqua del bollitore.

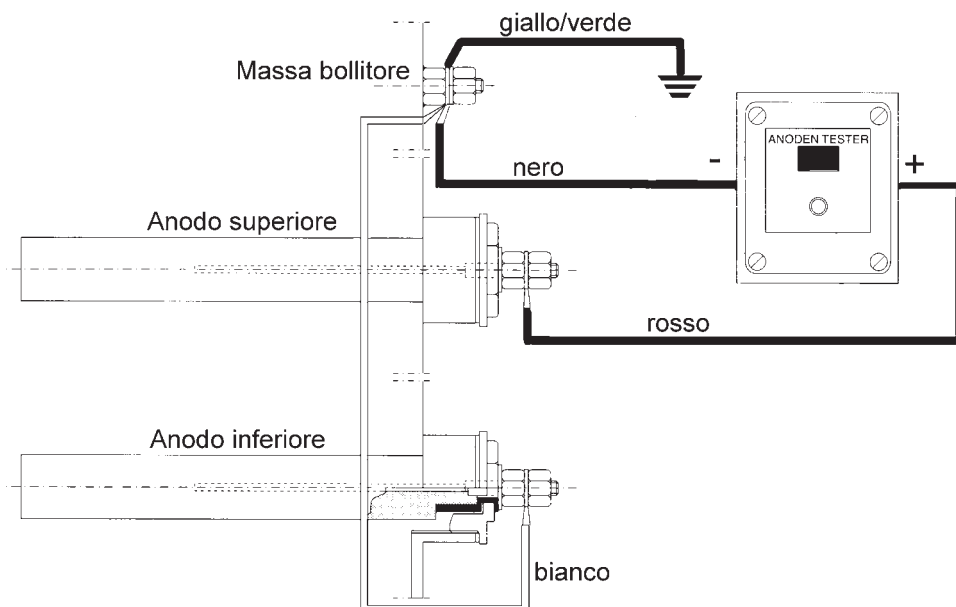
Lo strumento funziona quindi solo con serbatoio pieno d'acqua e con gli anodi al magnesio in dotazione.

Per la verifica premere il pulsante di prova; se l'indicatore si posiziona nella zona verde, gli anodi sono ancora efficaci, in caso contrario sostituirli al più presto. Se sono più di uno sostituirli entrambi.

Se lo strumento non funziona verificare il suo corretto collegamento, l'integrità del display e del pulsante di prova.



Schema di collegamento di bollitore dotato di due anodi di magnesio



AVVERTENZE GENERALI

Il presente libretto d'istruzioni costituisce parte integrante ed essenziale del prodotto. Assicurarsi che questo sia sempre lasciato a corredo del bollitore.

Leggere attentamente le avvertenze contenute in questo capitolo per una corretta e sicura installazione e messa in funzione dell'apparecchio. Dopo tali operazioni consegnare il libretto all'Utente.

L'installazione e messa in funzione devono essere effettuate a regola d'arte, secondo la vigente normativa, da personale professionalmente qualificato, avente cioè specifica competenza tecnica nel settore dei componenti di impianti termotecnici. Un'errata installazione e avviamento possono causare danni a persone, animali o cose, per i quali la ditta SILE S.p.A. non è responsabile.

IMPORTANTE: Questo apparecchio dovrà essere destinato solo all'uso per il quale è espressamente previsto. Ogni altro uso è da considerarsi improprio e quindi pericoloso.

Non lasciare l'apparecchio inutilmente inserito quando lo stesso non venga utilizzato dall'Utente. Chiudere sempre il rubinetto di alimentazione idrica.

MESSA IN OPERA

La prima operazione da fare è assicurarsi dell'integrità dell'apparecchio. In caso di dubbio non utilizzare il bollitore e rivolgersi al fornitore.

Il trasporto e posizionamento dell'apparecchio si effettuano usufruendo dell'apposito gancio di sollevamento, con cautela, evitando di urtare o forzare la coibentazione.

L'installazione dovrà essere eseguita in locale idoneo secondo la vigente normativa.

In particolare osservare le norme UNI relative agli impianti solari, il D.M. 1.12.75 - Raccolta "R" e successive integrazioni per utilizzo di acqua termo.

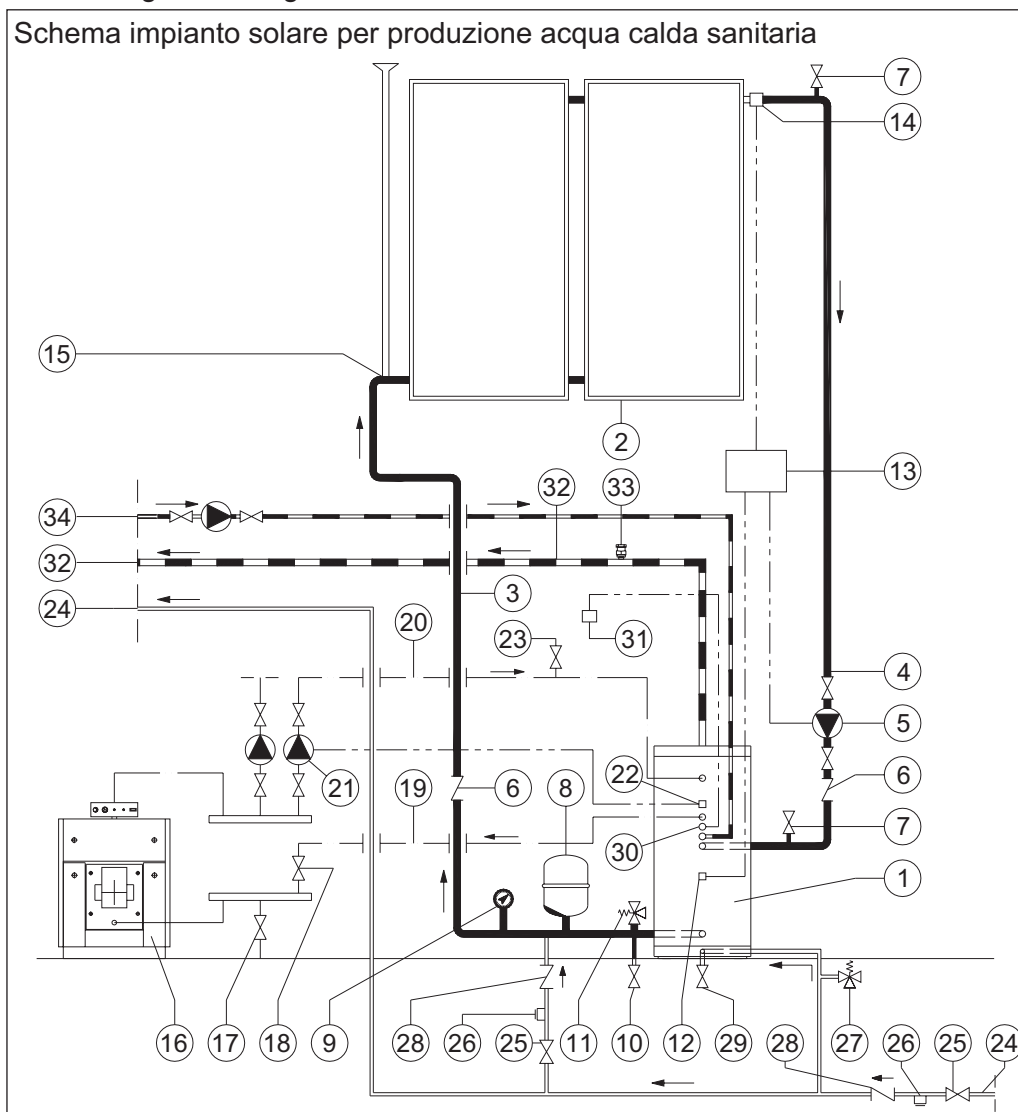
Installare l'apparecchio in modo che gli anodi e gli scambiatori siano facilmente accessibili e smontabili.

Tenere conto che l'accumulo è adatto per pressione di esercizio massima 6 bar e gli scambiatori per pressione di esercizio massima di 8 bar; installare quindi una valvola di sicurezza tarata a 6 bar con relativo drenaggio sul circuito secondario.


Solo nel caso di abbinamento con caldaia di potenzialità ≥ 30.000 kcal/h pari a 35 kW, installare una valvola di sicurezza tarata a 5 bar con relativo drenaggio per ogni bollitore.

Eseguire i collegamenti idraulici considerando anche lo schema idraulico riportato.

Schema impianto solare per produzione acqua calda sanitaria



- | | |
|--|---|
| 1) Accumulatore Serie Z S2 | 18) Valvola di intercettazione termo |
| 2) Pannelli solari | 19) Tubazione ritorno termo |
| 3) Tubazione ritorno pannelli | 20) Tubazione andata termo |
| 4) Tubazione andata pannelli | 21) Elettropompa circuito termo |
| 5) Circolatore circuito solare | 22) Termostato comando elettropompa 21 |
| 6) Valvola di ritegno | 23) Valvola di sfiato aria |
| 7) Valvola sfiato aria | 24) Tubazione acqua fredda |
| 8) Espansore chiuso | 25) Rubinetto di riempimento |
| 9) Idrometro | 26) Attacco di prova della valvola ritegno |
| 10) Rubinetto di scarico circuito solare | 27) Valvola di sicurezza circ. sanitario |
| 11) Valvola di sicurezza circuito solare | 28) Valvola di ritegno |
| 12) Sonda accumulatore | 29) Scarico accumulatore |
| 13) Regol. elettronico comando pompa 5 | 30) Eventuale resistenza elettrica |
| 14) Sonda circuito solare | 31) Eventuale interruttore resistenza elettrica |
| 15) Attacco caricamento liquido antigelo | 32) Tubazione acqua calda sanitaria |
| 16) Caldaia per solo riscaldamento | 33) Valvola rompivuoto |
| 17) Valvola di intercettazione | 34) Tubazione di ricircolo temporizzato |

 L'accumulo sanitario può, in certe condizioni, raggiungere temperature molto elevate grazie all'apporto dell'impianto solare (tipicamente nella stagione estiva). Per evitare pericolose scottature agli utenti installare sempre un **miscelatore termostatico con valvola di ritegno** all'uscita acqua calda del bollitore e tararlo ad una temperatura di circa 50°C.

Per zone d'installazione dove sono prevedibili surriscaldamenti del pannello solare e dell'accumulatore nel caso non ci siano prelievi d'acqua sanitaria, installare sempre sulla tubazione di uscita dell'acqua calda sanitaria dall'accumulatore una **valvola di sicurezza di scarico termico** con bulbo inserito nell'accumulo e appositamente giunzione a T. Considerare che la temperatura massima dell'acqua in accumulo deve essere di 90°C.

Nel caso la pressione idrica sia superiore a 6 bar, inserire nel circuito sanitario anche un **riduttore di pressione** ed eventualmente un piccolo espansore chiuso del tipo per acqua calda sanitaria.

Installare una **valvola rompivuoto** sulla tubazione acqua calda, all'uscita dall'accumulatore, in impianti dove è prevedibile un eventuale funzionamento in depressione dell'apparecchio.

In ogni caso ricoprire tutte le tubazioni dell'acqua fredda e dell'acqua calda con una guaina termoisolante secondo le vigenti normative per evitare il gelo ed inutili disperdimenti di calore.

Gli elementi dell'imballaggio (sacchetti di plastica, ecc.) non devono essere abbandonati perchè potenziali fonti di pericolo.

CARICAMENTO IMPIANTO

Nel caso di impianti esistenti, prima del caricamento dell'acqua del circuito primario, si deve procedere al lavaggio dell'impianto per l'eliminazione di fanghi e sedimenti che possono provocare incrostazioni o danni allo stesso.

Nel caso la temperatura esterna minima prevista sia molto bassa, per evitare rotture per gelo, mantenere nel locale dove è posto il bollitore una temperatura minima al di sopra degli 0°C quando la caldaia non funziona (non è valida la garanzia per danni provocati dal gelo).

Caricare il bollitore con alimentazione da rete idrica.

Verificare il funzionamento della valvola di sicurezza del circuito secondario e l'efficienza del suo drenaggio.

Testare l'efficienza degli anodi di magnesio premendo, se presente, il pulsante di prova della centralina di verifica (AT dello schema a pag. 1). Vedere paragrafo relativo.

MESSA IN FUNZIONE

Prima di avviare l'impianto verificare che:

- tutte le connessioni delle tubazioni siano a tenuta
- l'impianto sia dotato di tutti i dispositivi di sicurezza e controllo prescritti dalle norme vigenti
- le tubazioni dell'acqua calda siano termicamente isolate
- il bollitore sia stato installato per funzionare con il fluido primario stabilito all'atto di acquisto o siano state fatte le opportune modifiche.

AVVERTENZE GENERALI

Il presente libretto d'istruzioni costituisce parte integrante ed essenziale del prodotto. Assicurarsi che questo sia sempre a corredo del bollitore.

Leggere attentamente le avvertenze contenute in questo capitolo in quanto forniscono importanti indicazioni sull'uso dell'apparecchio. Conservare con cura il libretto per ogni ulteriore consultazione.

Se l'accumulatore dovesse essere venduto o trasferito ad un altro proprietario o se si dovesse traslocare e lasciare l'apparecchio, assicurarsi sempre che il libretto lo accompagni in modo che possa essere consultato dal nuovo proprietario e/o dall'installatore.

IMPORTANTE: Questo bollitore deve essere utilizzato per produrre acqua calda, compatibilmente alle sue prestazioni e alla sua potenza, mediante scambio termico con acqua di un circuito solare e di un circuito termo (t 100°C). E' vietata l'utilizzazione dell'apparecchio per scopi diversi.

Prima di effettuare qualsiasi intervento sull'accumulatore, chiudere il o i rubinetti di alimentazione.

Non effettuare pulizie dell'apparecchio con liquidi corrosivi o facilmente infiammabili.

In presenza di pericolo di gelo dell'apparecchio e/o dell'impianto devono essere presi opportuni provvedimenti che comunque non riguardano la ditta SILE S.p.A.

In ogni caso, **se l'accumulatore solare non dovesse essere utilizzato per lunghi periodi fare effettuare lo svuotamento del serbatoio.** Chiudere sempre il rubinetto di alimentazione idrica.

REGOLAZIONE

Per regolare la temperatura dell'acqua nell'accumulatore solare agire sulla centralina elettronica in modo che il circuito solare ceda calore in funzione del soleggiamento in atto; per i modelli Z S2, ad integrazione termo, tarare adeguatamente la temperatura dell'acqua termo in caldaia.

La temperatura dell'acqua nell'accumulatore si rileva dal termometro.

CONTROLLI PERIODICI

Per garantire l'efficienza dell'apparecchio e il corretto funzionamento dell'impianto è necessario fare controllare periodicamente gli accessori installati da personale professionalmente qualificato.

Controllare lo stato di conservazione degli anodi al magnesio almeno ogni sei mesi dalla messa in servizio o dalla sostituzione degli anodi. Se presente la centralina di verifica (AT dello schema a pag. 2) per l'esecuzione vedere il paragrafo relativo.

Una manutenzione accurata è sempre motivo di risparmio e di sicurezza.

NEL CASO SI RISCONTRASSERO ANOMALIE DURANTE IL FUNZIONAMENTO DELL'ACCUMULATORE SOLARE, DISATTIVARLO, ASTENERSI DA QUALSIASI TENTATIVO DI RIPARAZIONE E CHIEDERE L'INTERVENTO DI PERSONALE PROFESSIONALMENTE QUALIFICATO.

N.B.: Leggere le condizioni di garanzia a pag. 7.

SVUOTAMENTO ACCUMULATORE

Intercettare l'alimentazione acqua fredda. Aprire il rubinetto di scarico accumulatore ed effettuare lo svuotamento. Nel caso non sia stata inserita nel circuito secondario una valvola rompivuoto, aprire un rubinetto acqua calda servizi, senza sifoni, che permetta l'entrata d'aria nel bollitore ed effettuare lo scarico. Nel caso invece esistano sifoni, svincolare l'uscita acqua calda dell'accumulatore per eseguire lo svuotamento.

INCONVENIENTI E CAUSE

Nel caso si dovessero notare carenze di scambio termico la causa può essere:

- condizioni ambientali non favorevoli al riscaldamento del circuito solare
- errato orientamento e/o inclinazione dei pannelli solari
- errata proporzione tra numero di pannelli solari e capacità dell'accumulatore
- cattivo funzionamento del regolatore elettronico comando circolatore solare
- presenza d'aria nel circuito solare e/o termo
- insufficiente circolazione dell'acqua nel circuito solare dovuta a difetto o sottodimensionamento della pompa
- insufficiente circolazione dell'acqua nel circuito termo dovuta a difetto o sottodimensionamento della pompa

- potenzialità inadeguata dell'eventuale caldaia
- temperature di funzionamento dell'acqua termo troppo basse all'ingresso dello scambiatore-accumulatore
- temperatura troppo bassa dell'acqua di alimentazione del circuito secondario
- esigenze d'utenza troppo elevate rispetto alle prestazioni dell'accumulatore solare
- incrostazioni di calcio o altra natura sullo/sugli scambiatore/i.

Le cause succitate dovranno essere verificate da personale professionalmente qualificato.

La garanzia ha valore se per l'installazione e per l'utenza si sono osservate strettamente le norme di buona regola.

La ditta SILE S.p.A. non assume alcuna responsabilità per avarie all'apparecchio e per danni a persone e cose causati da:

- trasporto
- installazione in cui non siano state rispettate le normative vigenti e le regole dell'arte
- uso non corretto dell'apparecchio, anomale condizioni di impiego, manomissioni da parte di personale non autorizzato, mancata o inadeguata manutenzione; quindi da:
 - incrostazioni e/o accumulo di fanghi o detriti nelle apparecchiature
 - mancanza di energia elettrica
 - tensione o impianto elettrico non adeguati
 - mancanza di messa a terra dell'impianto elettrico
 - assenza di opportuno drenaggio
 - superamento della pressione massima di esercizio o funzionamento in depressione
 - anomalie dell'impianto di erogazione elettrico e idrico
- gelo o cause fortuite
- usura dovuta ad un impiego non previsto
- cattivo funzionamento per manomissione degli organi di comando o di sicurezza
- fenomeni corrosivi dovuti a:
 - ossigenazione
 - correnti vaganti
 - qualsiasi altro fenomeno (p. es. cloruri > 300 p.p.m.).

La ditta SILE S.p.A. declina ogni responsabilità per eventuali inesattezze contenute nel presente libretto d'istruzioni. Si riserva inoltre di apportare le varianti che riterrà necessarie, senza modificarne le caratteristiche essenziali.