

Manuale di installazione, uso e manutenzione

GAHP-AR

pompa di calore ad assorbimento ad aria per il riscaldamento e il condizionamento

alimentata a gas ed energie rinnovabili



SMALTIMENTO

L'apparecchio e tutti i suoi accessori devono essere smaltiti differenziandoli opportunamente secondo le norme vigenti.



L'uso del simbolo RAEE (Rifiuti di Apparecchiature Elettriche ed Elettroniche) indica l'impossibilità di smaltire questo prodotto come rifiuto domestico. Lo smaltimento corretto di questo prodotto aiuta a prevenire potenziali conseguenze negative per l'ambiente e la salute della persona.

Revisione: X

Codice: D-LBR252

Il presente Manuale di installazione uso e manutenzione è stato redatto da Robur S.p.A.; la riproduzione anche parziale di questo Manuale di installazione uso e manutenzione è vietata.

L'originale è archiviato presso Robur S.p.A.

Qualsiasi uso del Manuale di installazione uso e manutenzione diverso dalla consultazione personale deve essere preventivamente autorizzato da Robur S.p.A.

Sono fatti salvi i diritti dei legittimi proprietari dei marchi registrati riportati in questa pubblicazione.

Con l'obiettivo di migliorare la qualità dei suoi prodotti, Robur S.p.A. si riserva il diritto di modificare, senza preavviso, i dati ed i contenuti del presente Manuale di installazione uso e manutenzione.

INDICE DEI CONTENUTI

I	Introduzione	p. 4	3.8	Riempimento impianto idraulico.....	p. 20
	Destinatari.....	p. 4	3.9	Adduzione gas combustibile.....	p. 20
	Dispositivo di controllo.....	p. 4	3.10	Evacuazione prodotti combustione.....	p. 21
II	Simboli e definizioni	p. 4	3.11	Scarico condensa fumi.....	p. 22
II.1	Legenda simboli.....	p. 4	3.12	Drenaggio acqua sbrinamento.....	p. 22
II.2	Termini e definizioni.....	p. 4	4	Installatore elettrico	p. 22
III	Avvertenze	p. 4	4.1	Avvertenze.....	p. 22
III.1	Avvertenze generali e di sicurezza.....	p. 4	4.2	Impianti elettrici.....	p. 23
III.2	Conformità.....	p. 6	4.3	Alimentazione elettrica.....	p. 23
III.3	Esclusioni di responsabilità e garanzia.....	p. 6	4.4	Regolazione e controllo.....	p. 24
1	Caratteristiche e dati tecnici	p. 7	4.5	Pompa circolazione acqua.....	p. 27
1.1	Caratteristiche.....	p. 7	5	Prima accensione	p. 27
1.2	Dimensioni.....	p. 7	5.1	Verifiche preliminari.....	p. 27
1.3	Componenti.....	p. 9	5.2	Regolazione elettronica a bordo macchina - Menu e parametri della scheda S61.....	p. 28
1.4	Schema elettrico.....	p. 12	5.3	Modificare le impostazioni.....	p. 29
1.5	Schede elettroniche.....	p. 12	6	Conduzione ordinaria	p. 29
1.6	Controlli.....	p. 14	6.1	Avvertenze.....	p. 29
1.7	Dati tecnici.....	p. 15	6.2	Accendere e spegnere.....	p. 29
2	Trasporto e posizionamento	p. 16	6.3	Modificare le impostazioni.....	p. 30
2.1	Avvertenze.....	p. 16	6.4	Efficienza.....	p. 30
2.2	Movimentazione.....	p. 16	7	Manutenzione	p. 30
2.3	Collocazione dell'apparecchio.....	p. 17	7.1	Avvertenze.....	p. 30
2.4	Distanze minime di rispetto.....	p. 17	7.2	Manutenzione preventiva.....	p. 30
2.5	Basamento d'appoggio.....	p. 17	7.3	Manutenzione ordinaria programmata.....	p. 31
3	Installatore idraulico	p. 18	7.4	Segnalazioni sul display.....	p. 31
3.1	Avvertenze.....	p. 18	7.5	Riavviare l'unità in blocco.....	p. 31
3.2	Impianto idraulico.....	p. 18	7.6	Periodi inutilizzo.....	p. 32
3.3	Collegamenti idraulici.....	p. 18	8	Diagnostica	p. 33
3.4	Pompa circolazione acqua.....	p. 19	8.1	Codici operativi.....	p. 33
3.5	Funzione antigelo.....	p. 19	9	Appendici	p. 36
3.6	Liquido antigelo.....	p. 19	9.1	Scheda prodotto.....	p. 36
3.7	Qualità dell'acqua impianto.....	p. 20			

I INTRODUZIONE



Manuale

Questo Manuale è parte integrante dell'unità GAHP-AR e deve essere consegnato all'utente finale insieme all'apparecchio.

DESTINATARI

Il presente Manuale è rivolto a:

- Utente finale, per l'utilizzo appropriato e sicuro dell'apparecchio.

- Installatore qualificato, per la corretta installazione dell'apparecchio.
- Progettista, per le informazioni specifiche sull'apparecchio.

DISPOSITIVO DI CONTROLLO

Per poter funzionare, l'unità GAHP-AR necessita di un dispositivo di controllo (DDC o consenso esterno), che deve essere collegato dall'installatore.

II SIMBOLI E DEFINIZIONI

II.1 LEGENDA SIMBOLI



PERICOLO



AVVERTIMENTO



NOTA



PROCEDURA



RIFERIMENTO (ad altro documento)

II.2 TERMINI E DEFINIZIONI

Apparecchio / Unità GAHP = termini equivalenti, entrambi usati per designare la pompa di calore ad assorbimento alimentata a gas GAHP (Gas Absorption Heat Pump).

CAT = Centro Assistenza Tecnica autorizzato Robur.

Consenso esterno = dispositivo di controllo generico (es. termostato, orologio o qualsiasi altro sistema) dotato di un contatto pulito NA e utilizzato come comando per l'avvio/arresto dell'unità GAHP.

Controllo DDC (Direct Digital Controller) = dispositivo opzionale di regolazione Robur che permette di gestire uno o più apparecchi Robur (pompe di calore GAHP, refrigeratori GA e caldaie AY) in modalità ON/OFF.

Dispositivi RB100/RB200 (Robur Box) = dispositivi opzionali di interfaccia complementari al DDC, utilizzabili per ampliarne le funzioni (richieste di servizio riscaldamento/raffrescamento/produzione ACS, e controllo di componenti impianto quali generatori di terza parte, valvole di regolazione, circolatori, sonde).

Generatore termico = apparecchiatura (es. caldaia, pompa di calore, ecc...) per la produzione di calore per riscaldamento e ACS.

GUE (Gas Utilization Efficiency) = indice di efficienza delle pompe di calore a gas, pari al rapporto tra l'energia termica prodotta e l'energia del combustibile utilizzato (riferito al PCI, potere calorifico inferiore).

Prima accensione = operazione di messa in servizio dell'apparecchio che può essere eseguita solo ed esclusivamente da un CAT.

Schede S61/AR11 = schede elettroniche a bordo dell'unità GAHP, per il controllo di tutte le funzioni e per permettere l'interfaccia con altri dispositivi e con l'utente.

III AVVERTENZE

III.1 AVVERTENZE GENERALI E DI SICUREZZA



Qualifica dell'installatore

L'installazione deve essere effettuata esclusivamente da un'impresa abilitata e da personale qualificato, con specifiche competenze sugli impianti termici, frigoriferi, elettrici e apparecchiature a gas, ai sensi di legge del Paese d'installazione.



Dichiarazione di conformità alla regola d'arte

Ad installazione ultimata, l'impresa installatrice dovrà rilasciare al proprietario/committente la dichiarazione di conformità dell'impianto alla regola d'arte, secondo le norme nazionali/locali vigenti e le istruzioni/prescrizioni del costruttore.



Utilizzo improprio

L'apparecchio deve essere destinato solo allo scopo per il quale è concepito. Ogni altro uso è da considerarsi pericoloso. Un utilizzo scorretto può pregiudicare il funzionamento, la durata e la sicurezza dell'apparecchio. Attenersi alle istruzioni del costruttore.



Situazioni pericolose

- Non avviare l'apparecchio in condizioni di pericolo, quali: odore di gas, problemi all'impianto idraulico/elettrico/gas, parti dell'apparecchio immerse in acqua o danneggiate, malfunzionamento, disattivazione o esclusione di dispositivi di controllo e sicurezza.
- In caso di pericolo, chiedere l'intervento di personale qualificato.
- In caso di pericolo, togliere l'alimentazione elettrica e gas solo se possibile agire in assoluta sicurezza.
- Non lasciare l'utilizzo dell'apparecchio ai bambini o a persone con ridotte capacità fisiche, sensoriali o psichiche, o con

manca di conoscenza ed esperienza.



Tenuta dei componenti gas

- Prima di effettuare qualunque operazione sui componenti conduttori di gas, chiudere il rubinetto gas.
- Al termine di eventuali interventi, eseguire la prova di tenuta secondo le norme vigenti.



Odore di gas

Se si avverte odore di gas:

- Non azionare dispositivi elettrici vicino all'apparecchio (es. telefoni, multimetri o altre apparecchiature che possano provocare scintille).
- Interrompere l'adduzione gas chiudendo il rubinetto.
- Interrompere l'alimentazione elettrica mediante il sezionatore esterno nel quadro elettrico di alimentazione.
- Chiedere l'intervento di personale qualificato da un telefono lontano dall'apparecchio.



Intossicazione e avvelenamento

- Accertarsi che i condotti fumi siano a tenuta e conformi alle norme vigenti.
- Al termine di eventuali interventi, verificare la tenuta dei componenti.



Parti in movimento

All'interno dell'apparecchio sono presenti parti in movimento.

- Non rimuovere le protezioni durante il funzionamento, e comunque prima di aver interrotto l'alimentazione elettrica.



Pericolo ustioni

All'interno dell'apparecchio sono presenti parti molto calde.

- Non aprire l'apparecchio e non toccare i componenti interni prima che l'apparecchio si sia raffreddato.
- Non toccare lo scarico fumi prima che si sia raffreddato.



Recipienti in pressione

L'apparecchio ha un circuito ermetico classificato come recipiente in pressione la cui tenuta è testata dal costruttore.

- Non effettuare alcun intervento sul circuito ermetico o sulle valvole dell'apparecchio.



Soluzione acqua-ammoniaca

L'unità GAHP utilizza il ciclo ad assorbimento acqua-ammoniaca. La soluzione acqua-ammoniaca è contenuta nel circuito ermetico. La soluzione è dannosa per la salute se ingerita, inalata o portata a contatto con la pelle.

- In caso di perdita di refrigerante mantenersi a distanza e interrompere l'alimentazione elettrica e gas (solo se è possibile agire senza pericolo).
- Chiedere l'intervento del CAT.



Pericolo di folgorazione

- Disinserire l'alimentazione elettrica prima di ogni lavoro/intervento sui componenti dell'apparecchio.
- Per i collegamenti elettrici utilizzare esclusivamente componenti a norma e secondo le specifiche fornite dal costruttore.
- Assicurarsi che l'apparecchio non possa essere riattivato

inavvertitamente.



Messa a terra

La sicurezza elettrica dipende da un efficace impianto di messa a terra, correttamente collegato all'apparecchio ed eseguito secondo le norme vigenti.



Distanza da materiali esplosivi o infiammabili

- Non depositare materiali infiammabili (carta, diluenti, vernici, ecc.) nei pressi dell'apparecchio.



Calcare e corrosione

Secondo le caratteristiche chimico-fisiche dell'acqua di impianto, calcare o corrosione possono danneggiare l'apparecchio (Paragrafo 3.7 p. 20).

- Controllare la tenuta dell'impianto.
- Evitare rabbocchi frequenti.



Concentrazione cloruri

La concentrazione di cloruri o cloro libero nell'acqua di impianto non deve superare i valori in Tabella 3.2 p. 20.



Sostanze aggressive nell'aria

Gli idrocarburi alogenati contenenti composti di cloro e fluoro provocano corrosione. L'aria del sito d'installazione deve essere priva di sostanze aggressive.



Spegnimento dell'apparecchio

Interrompere l'alimentazione elettrica durante il funzionamento dell'apparecchio può causare danni permanenti ai componenti interni.

- Salvo il caso di pericolo, non interrompere l'alimentazione elettrica per spegnere l'apparecchio, ma agire sempre ed esclusivamente tramite il dispositivo di controllo predisposto (DDC o consenso esterno).



In caso di guasto

Le operazioni sui componenti interni e le riparazioni possono essere eseguite esclusivamente da un CAT, utilizzando solo ricambi originali.

- In caso di guasto dell'apparecchio e/o rottura di parti di esso, astenersi da qualsiasi tentativo di riparazione o ripristino e contattare immediatamente il CAT.



Manutenzione ordinaria

Una corretta manutenzione assicura l'efficienza e il buon funzionamento dell'apparecchio nel tempo.

- La manutenzione deve essere eseguita secondo le istruzioni del costruttore (vedi Capitolo 7 p. 30) e in conformità alle norme vigenti.
- La manutenzione e riparazione dell'apparecchio possono essere affidate solo a ditte che abbiano i requisiti di legge per operare sugli impianti a gas.
- Stipulare un contratto di manutenzione con una ditta specializzata autorizzata per la manutenzione ordinaria e per interventi in caso di necessità.
- Utilizzare solo ricambi originali.

**Dismissione e smaltimento**

In caso di dismissione dell'apparecchio, per il suo smaltimento contattare il costruttore.

**Conservare il Manuale**

Il presente Manuale di installazione, uso e manutenzione deve sempre accompagnare l'apparecchio e deve essere consegnato al nuovo proprietario o all'installatore in caso di vendita o trasferimento.

- Uso improprio.
- Mancato rispetto delle indicazioni di installazione, uso e manutenzione del costruttore.
- Alterazione o modifica del prodotto o di una sua qualunque parte.
- Condizioni operative estreme o comunque al di fuori dai campi operativi previsti dal costruttore.
- Danni causati da agenti esterni quali sali, cloro, zolfo o altre sostanze chimiche contenute nell'acqua dell'impianto o presenti nell'aria del sito di installazione.
- Azioni anomale trasmesse al prodotto dall'impianto o dall'installazione (sforzi meccanici, pressioni, vibrazioni, dilatazioni termiche, sovratensioni elettriche ...).
- Danni accidentali o per forza maggiore.

III.2 CONFORMITÀ**Direttive e norme EU**

Le pompe di calore ad assorbimento della serie GAHP sono certificate in conformità alla norma EN 12309 e rispondono ai requisiti essenziali delle seguenti Direttive:

- ▶ 2016/426/UE "Regolamento apparecchi a gas" e successive modifiche e integrazioni.
- ▶ 2014/30/CE "Direttiva Compatibilità elettromagnetica" e successive modifiche e integrazioni.
- ▶ 2014/35/CE "Direttiva Bassa Tensione" e successive modifiche e integrazioni.
- ▶ 2006/42/CE "Direttiva macchine" e successive modifiche e integrazioni.
- ▶ 2014/68/UE "Direttiva attrezzature a pressione" e successive modifiche e integrazioni.
- ▶ 811/2013/EU "Regolamento prodotti connessi all'utilizzo di energia" e successive modifiche e integrazioni.
- ▶ 813/2013/EU "Regolamento progettazione ecocompatibile degli apparecchi per il riscaldamento" e successive modifiche e integrazioni.

Inoltre rispondono ai requisiti delle norme seguenti:

- ▶ EN 378 Impianti di refrigerazione e pompe di calore.

Altre disposizioni e norme applicabili

La progettazione, l'installazione, la conduzione e la manutenzione degli impianti devono essere eseguite in ottemperanza alle norme vigenti applicabili, in base al Paese e alla località di installazione, e in conformità alle istruzioni del costruttore. In particolare dovranno essere rispettate le norme in materia di:

- ▶ Impianti e apparecchiature a gas.
- ▶ Impianti e apparecchiature elettrici.
- ▶ Impianti di riscaldamento e climatizzazione, pompe di calore e refrigeratori.
- ▶ Salvaguardia ambiente e scarico prodotti combustione.
- ▶ Sicurezza e prevenzione incendi.
- ▶ Ogni altra legge, norma e regolamento applicabili.

III.3 ESCLUSIONI DI RESPONSABILITÀ E GARANZIA

È esclusa qualsiasi responsabilità contrattuale ed extra-contrattuale del costruttore per eventuali danni causati da errori di installazione e/o da un uso improprio e/o da inosservanza di normative e dalle indicazioni/istruzioni del costruttore.



In particolare, la garanzia sull'apparecchio può essere invalidata dalle seguenti condizioni:

- Errata installazione.

1 CARATTERISTICHE E DATI TECNICI

1.1 CARATTERISTICHE

Funzionamento

Basato sul ciclo termodinamico ad assorbimento acqua-ammoniaca (H_2O-NH_3), l'apparecchio produce, alternativamente, acqua calda o acqua refrigerata, con inversione (stagionale) del ciclo caldo/freddo, utilizzando l'aria esterna come fonte di energia rinnovabile e il gas naturale (o GPL) come energia primaria.

Il ciclo termodinamico avviene entro un circuito ermeticamente chiuso, in costruzione saldata, a perfetta tenuta, collaudato in fabbrica, che non richiede né manutenzione né reintegri di refrigerante. L'unità GAHP-AR, per impianti di riscaldamento e/o raffrescamento, può fornire alternativamente (non contemporaneamente):

- ▶ Acqua calda fino a 60 °C.
- ▶ Acqua refrigerata fino a +3 °C.

Componenti meccanici e termoidraulici

- ▶ Circuito ermetico in acciaio, trattato esternamente con vernice epossidica.
- ▶ Bruciatore di tipo premiscelato multigas dotato di dispositivo di accensione e rilevazione fiamma gestito da centralina elettronica.
- ▶ Scambiatore ad acqua a fascio tubiero in acciaio inox al titanio, coibentato esternamente.
- ▶ Scambiatore ad aria con batteria alettata, con tubo in acciaio e alette in alluminio.
- ▶ Valvola di inversione sul circuito frigorifero, per utilizzare

l'apparecchio in riscaldamento o in condizionamento.

- ▶ Valvola automatica di defrosting, controllata da microprocessore, per lo sbrinamento della batteria alettata.
- ▶ Motoventilante elicoidale a portata variabile (regime estivo) controllata da microprocessore.

Dispositivi di controllo e sicurezza

- ▶ Scheda elettronica S61 con microprocessore, display LCD e manopola.
- ▶ Scheda elettronica ausiliaria AR11.
- ▶ Flussostato acqua impianto.
- ▶ Termostato limite generatore, a riarmo manuale.
- ▶ Sonda temperatura alette generatore.
- ▶ Pressostato aria differenziale sul circuito di combustione.
- ▶ Valvola di sicurezza sovrappressione circuito ermetico.
- ▶ Valvola di bypass tra i circuiti di alta e bassa pressione.
- ▶ Centralina controllo fiamma a ionizzazione.
- ▶ Elettrovalvola gas a doppio otturatore.
- ▶ Funzione antigelo acqua impianto.

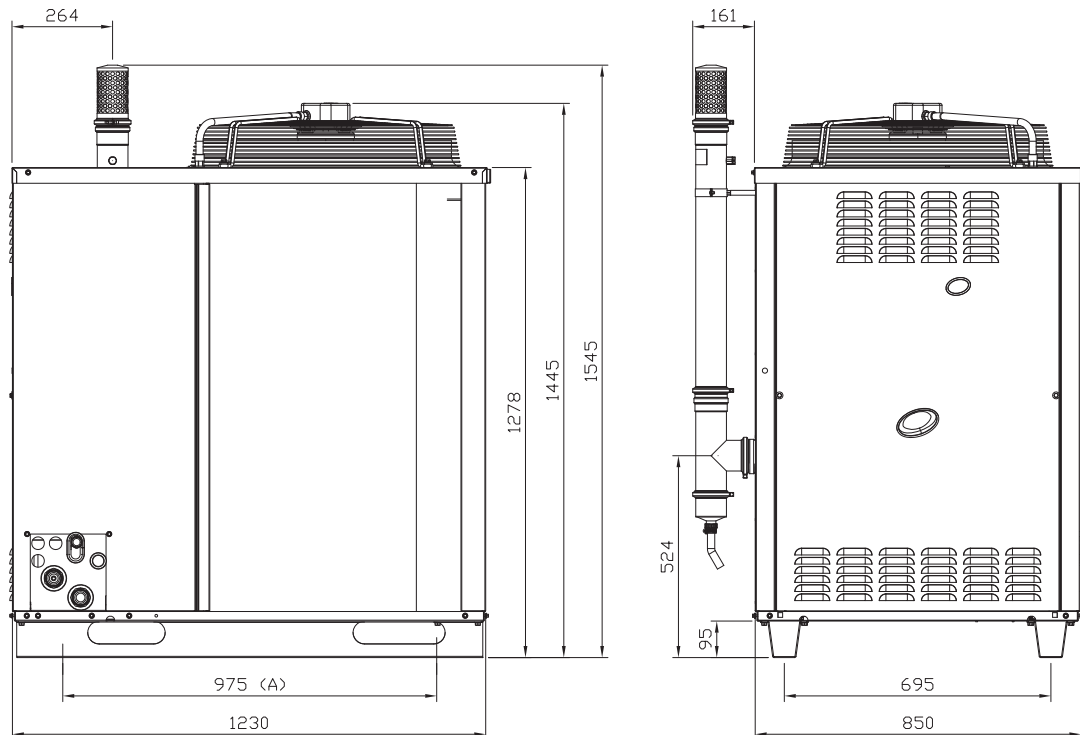
Ventilatore standard o silenziato

In relazione al tipo di ventilatore l'unità GAHP-AR è disponibile in due versioni:

- ▶ Ventilatore standard, per applicazioni in cui non è richiesto un particolare grado di silenziosità.
- ▶ Ventilatore silenziato, per applicazioni in cui è richiesto un elevato grado di silenziosità.

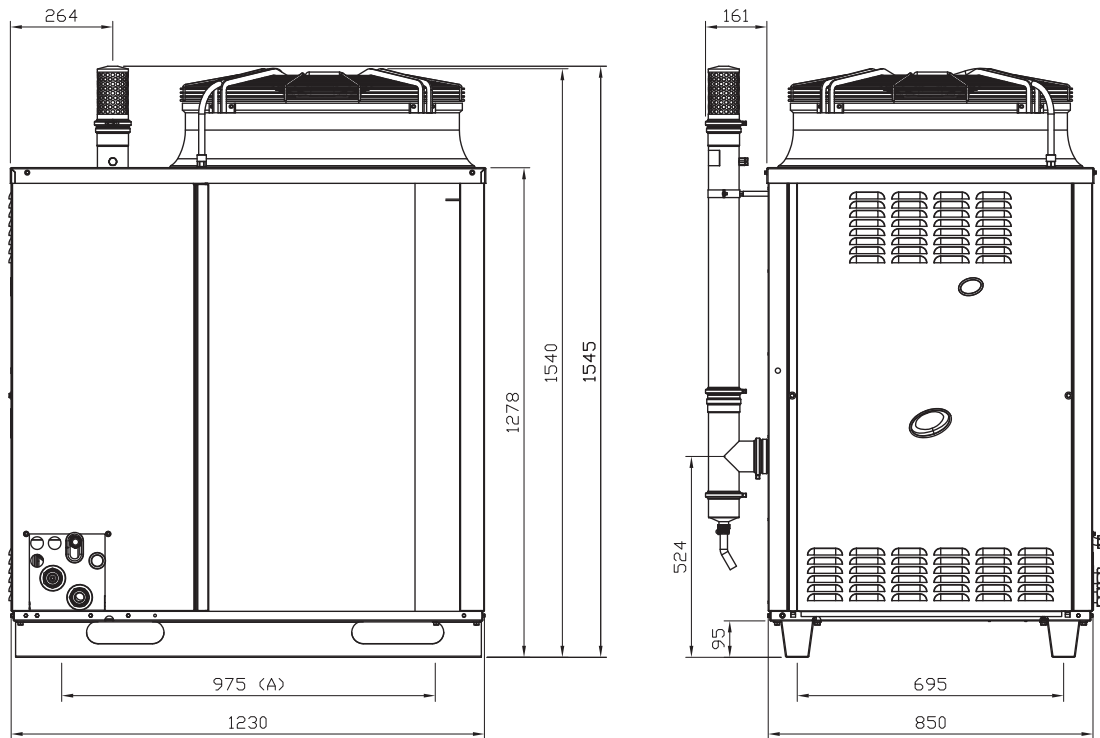
1.2 DIMENSIONI

Figura 1.1 Dimensioni (ventilatore standard)



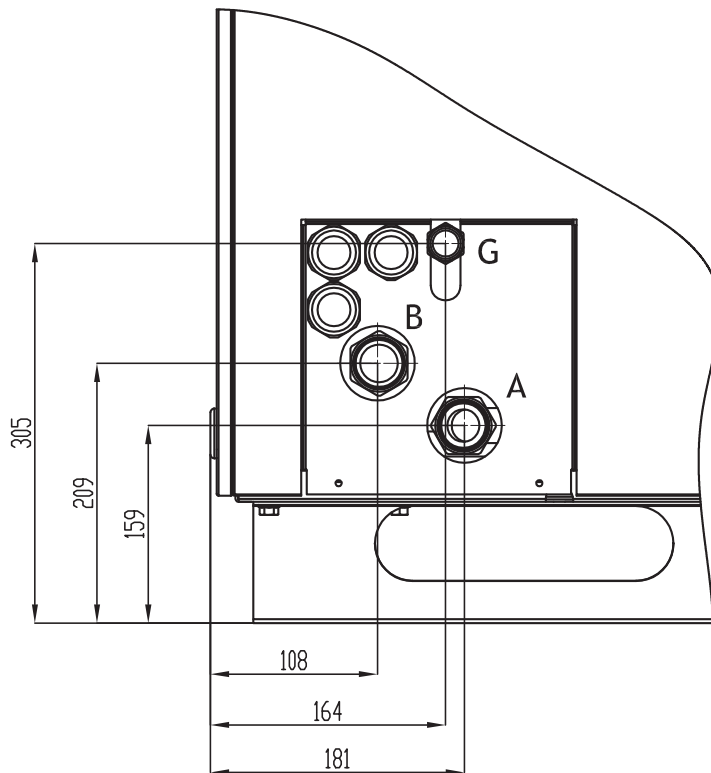
A Interasse fori per i supporti antivibranti

Figura 1.2 Dimensioni (ventilatore silenzioso)



A Interasse fori per i supporti antivibranti

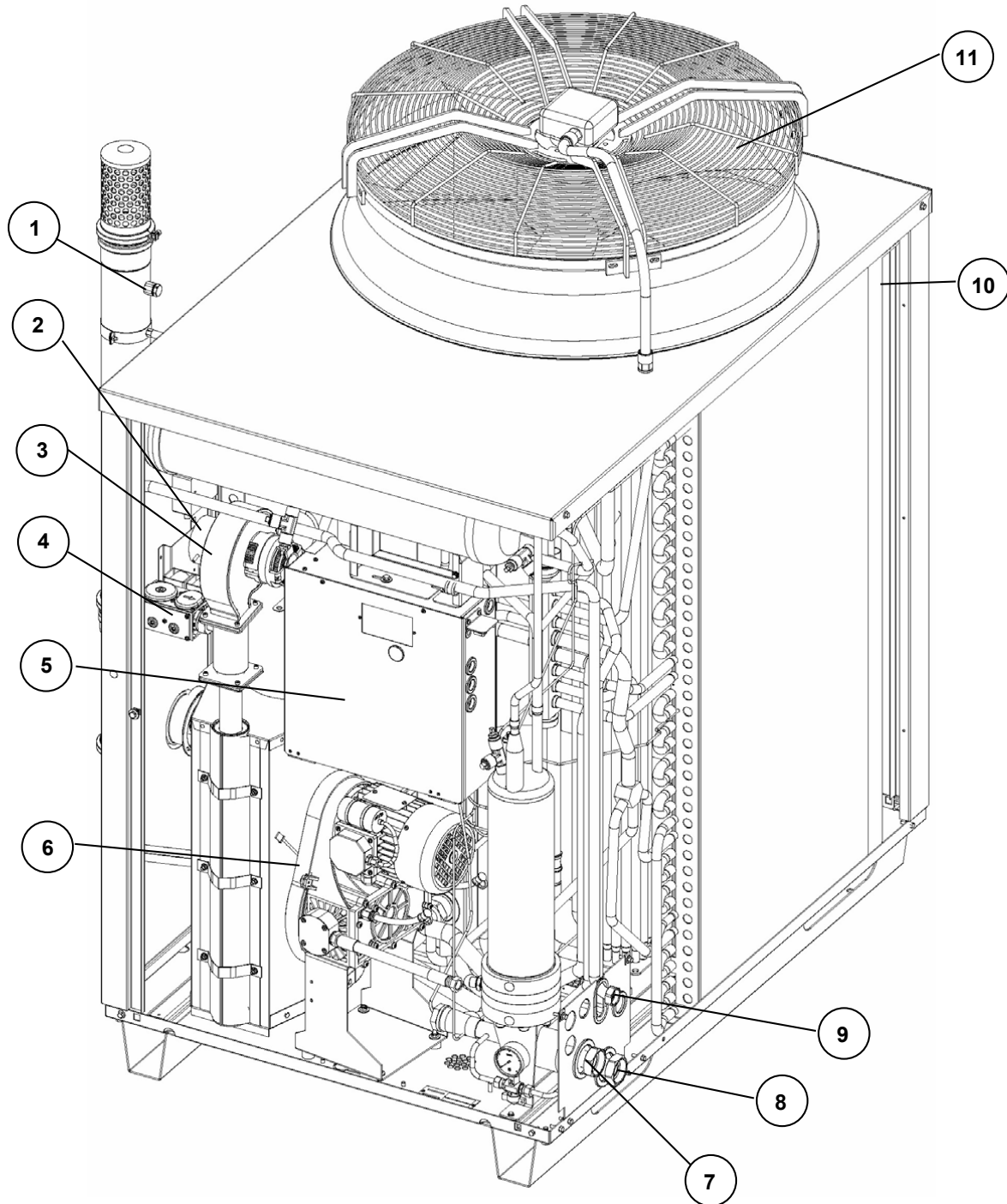
Figura 1.3 Piastra servizi - Dettaglio attacchi idraulici/gas



- G Attacco gas \varnothing 3/4" F
- A Attacco uscita acqua \varnothing 1 1/4" F
- B Attacco ingresso acqua \varnothing 1 1/4" F

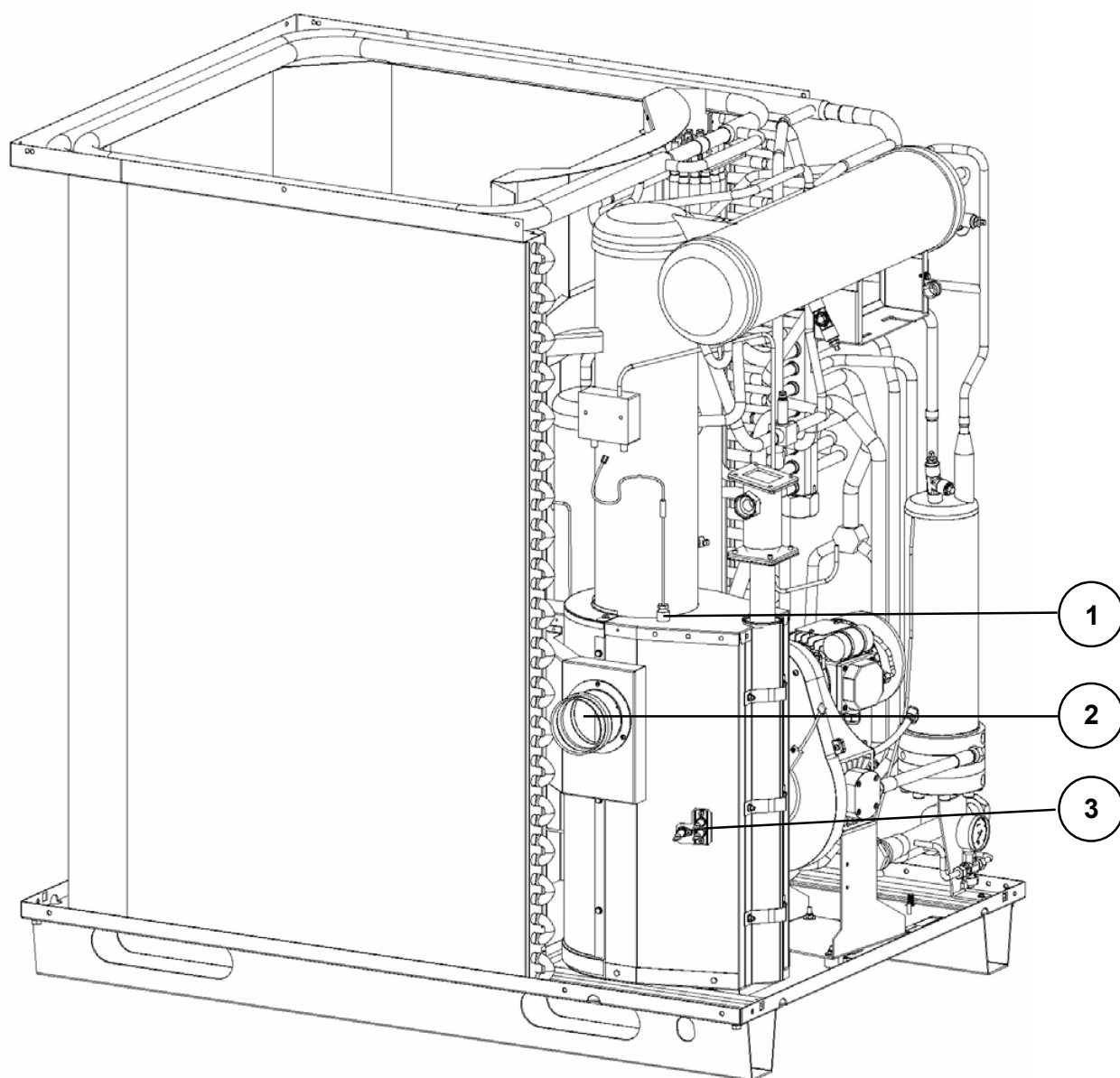
1.3 COMPONENTI

Figura 1.4 Componenti interni vista frontale



- | | | | |
|---|-----------------------------|----|-----------------------------------|
| 1 | Tappo prelievo fumi | 7 | Attacco ingresso acqua Ø 1 1/4" F |
| 2 | Aspirazione aria comburente | 8 | Attacco uscita acqua Ø 1 1/4" F |
| 3 | Soffiatore | 9 | Attacco gas Ø 3/4" F |
| 4 | Valvola gas | 10 | Sonda TA |
| 5 | Quadro elettrico | 11 | Ventilatore |
| 6 | Pompa olio | | |

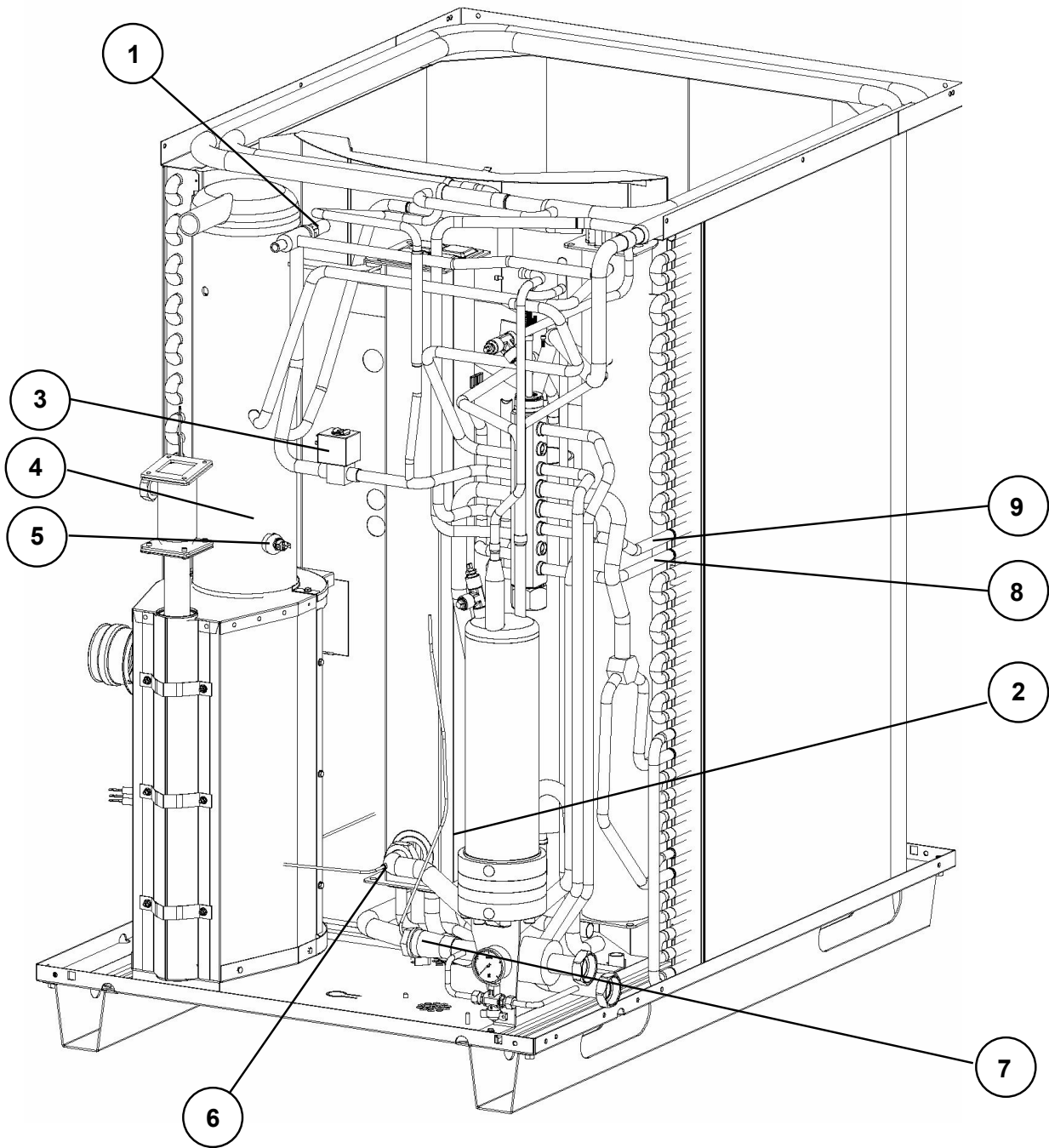
Figura 1.5 Componenti interni vista lato sinistro



- 1 Sonda temperatura alette generatore
- 2 Scarico fumi Ø 80 mm

- 3 Elettrodi accensione e rilevazione

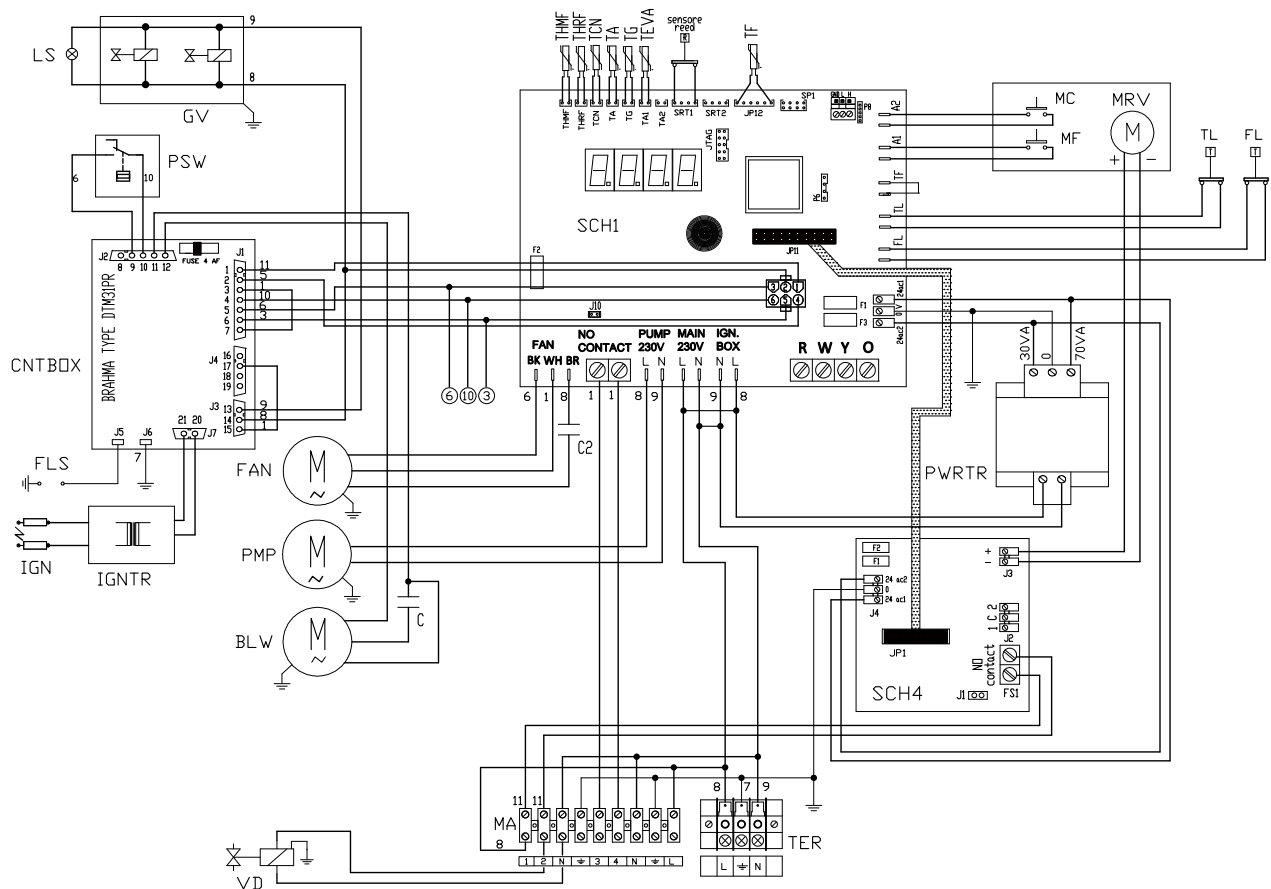
Figura 1.6 Componenti interni vista lato destro



- | | | | |
|---|------------------------------|---|------------------------------|
| 1 | Valvola di sicurezza | 6 | Sonda temperatura di mandata |
| 2 | Sonda temperatura di ritorno | 7 | Flussostato |
| 3 | Valvola di defrosting | 8 | Sonda Teva |
| 4 | Sonda TG | 9 | Sonda TCN |
| 5 | Termostato di limite | | |

1.4 SCHEMA ELETTRICO

Figura 1.7 Schema elettrico unità GAHP-AR



SCH1	Scheda elettronica S61	GV	Elettrovalvola gas	TA	Sonda temperatura aria ambiente
SCH4	Scheda elettronica AR11	TL	Termostato limite generatore	TG	Sonda temperatura generatore
TER	Morsetteria di alimentazione	FL	Flussostato acqua	TEVA	Sonda temperatura uscita evaporatore
CNTBOX	Centralina controllo fiamma	VD	Valvola di defrosting	TF	Sonda temperatura fumi o sonda alette generatore
PWRTR	Trasformatore scheda	FAN	Ventilatore	MRV	Motoriduttore inversione valvola
BLW	Soffiatore	C	Condensatore	MC	Finecorsa caldo
PMP	Pompa oleodinamica	C2	Condensatore ventilatore	MF	Finecorsa freddo
IGNTR	Trasformatore di accensione	PSW	Pressostato aria	MA	Morsetteria di collegamento
IGN	Elettrodi di accensione	THMF	Sonda di temperatura acqua in uscita	REED	Sensore di rotazione pompa oleodinamica
FLS	Sensore fiamma	THRF	Sonda di temperatura acqua in ingresso		
LS	Lampada segnalazione valvola gas on	TCN	Sonda di temperatura uscita condensatore		

1.5 SCHEDE ELETTRONICHE

Schede elettroniche (S61+AR11)

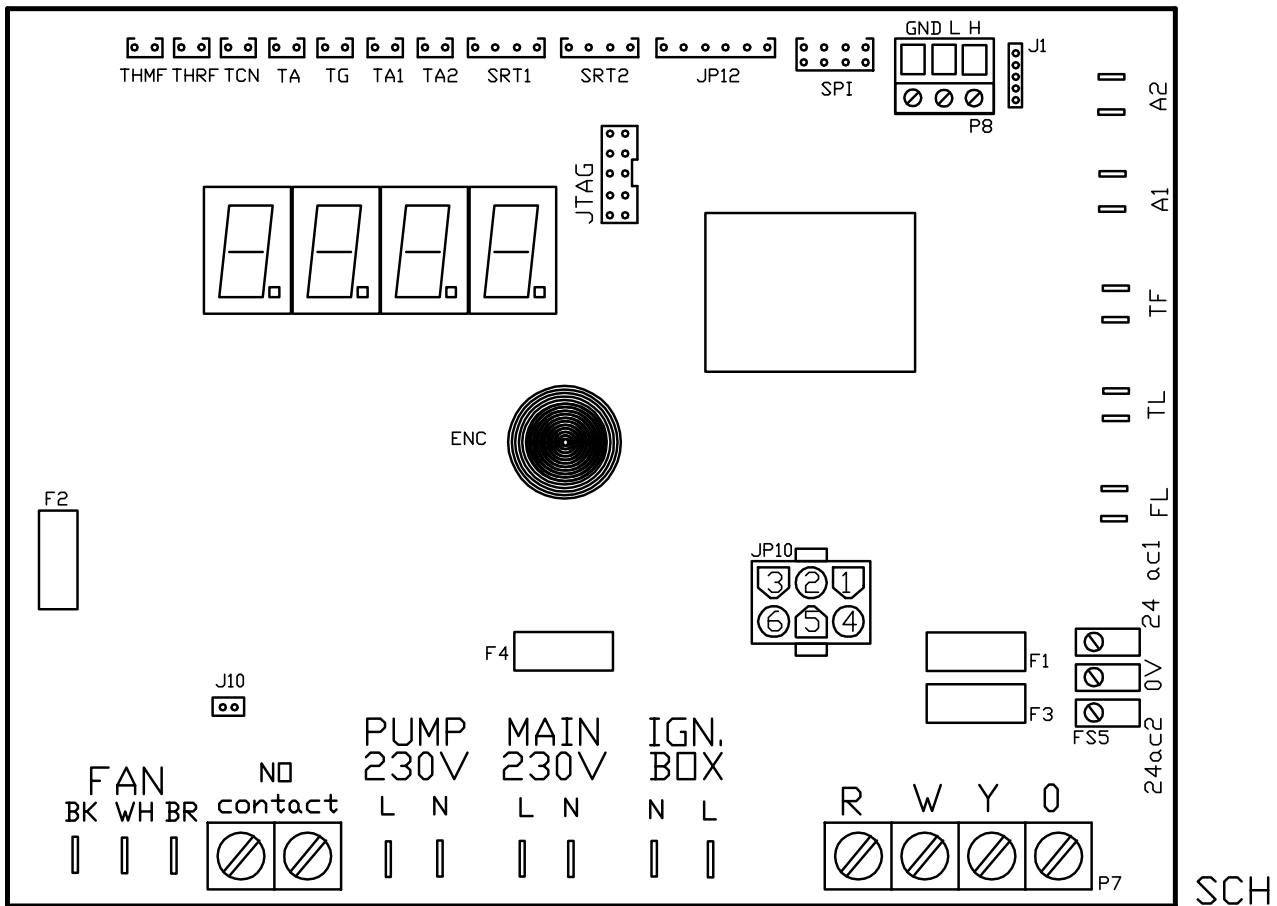
Nel quadro elettrico a bordo dell'apparecchio ci sono:

- **Scheda Elettronica S61** (Figura 1.8 p. 13), a microprocessore, controlla l'apparecchio e visualizza dati, messaggi e codici operativi. Il monitoraggio e la programmazione dell'apparecchio

avvengono interagendo con il display e la manopola.

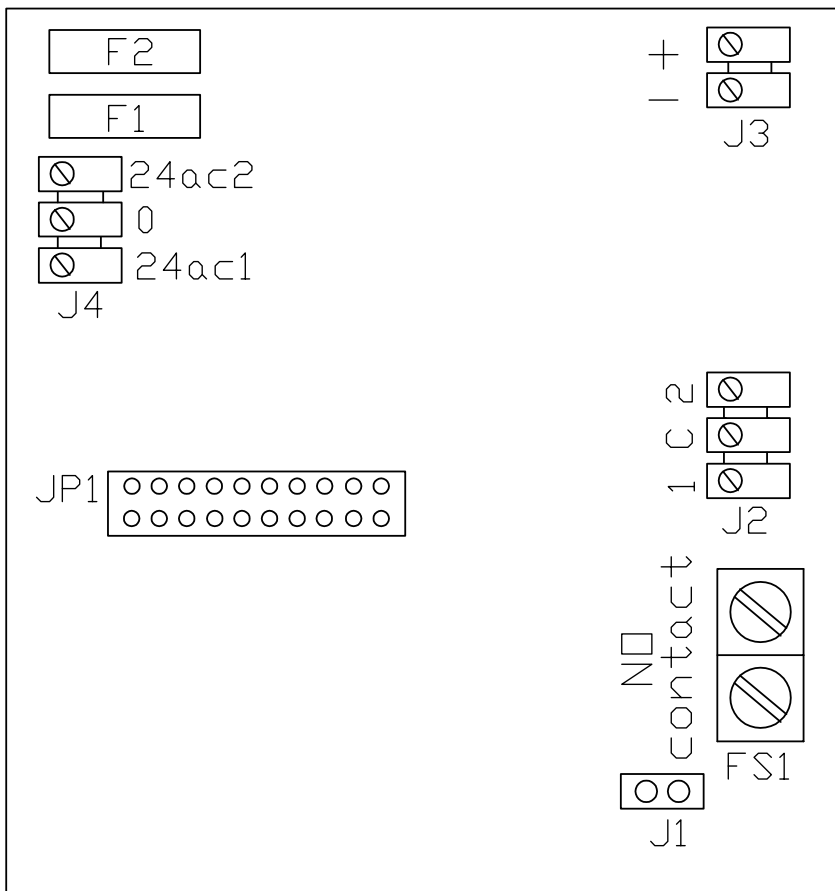
- **Scheda Elettronica satellite AR11** (Figura 1.9 p. 14), interconnessa alla scheda S61 e posta a lato della stessa, serve per il comando della valvola di inversione del ciclo e per gestire le operazioni di sbrinatorio (defrosting) dell'unità GAHP-AR.

Figura 1.8 Scheda elettronica S61



SCH	Scheda elettronica S61	JP12	Ingresso sonda di temperatura alette generatore	PUMP 230V (L, N)	Uscita alimentazione pompa oleodinamica
THMF	Ingresso sonda di temperatura acqua di mandata	SPI	Non usato	N.O. Contact	Morsetti controllo circolatore acqua di impianto
THRF	Ingresso sonda di temperatura acqua di ritorno	P8 (GND, L, H)	Connettore CAN bus	J10	Jumper controllo circolatore acqua di impianto
TCN	Ingresso sonda di temperatura uscita condensatore	J1	Jumper CAN bus	FAN (BK, WH, BR)	Uscita ventilatore
TA	Ingresso sonda di temperatura aria ambiente	A1, A2	Ingressi fine corsa motoriduttore	JTAG	Connettore per programmazione scheda (SCH)
TG	Ingresso sonda di temperatura generatore	TF	Non usato	ENC	Manopola
TA1	Ingresso sonda di temperatura uscita evaporatore	TL	Ingresso termostato limite generatore	JP10	Connettore centralina fiamma 6 poli
TA2	Non usato	FL	Ingresso flussostato acqua	F1	Fusibile T 2A
SRT1	Ingresso sensore rotazione pompa oleodinamica	F55	Ingresso alimentazione scheda 24 Vac	F2	Fusibile F 10A
SRT2	Non usato	P7 (R, W, Y, O)	Ingressi consenso funzionamento fiamma 230 Vac	F3	Fusibile T 2A
		IGN.BOX (L, N)	Ingresso alimentazione centralina fiamma 230 Vac	F4	Fusibile T 3,15A
		MAIN (L, N)	Ingresso alimentazione scheda 230 Vac		

Figura 1.9 Scheda elettronica AR11



- F1 Fusibile 2A T
- F2 Fusibile 2A T
- JP1 Connettore scheda satellite AR11
- J1 Jumper N.O. contact
- J2 Segnalazione stato macchina
- J3 Alimentazione motore valvola reversibile
- J4 Alimentazione scheda
- FS1 N.O. contact valvola defrosting

1.6 CONTROLLI

Dispositivo di controllo

L'apparecchio può funzionare solo se collegato ad un dispositivo di controllo, scelto tra:

- ▶ (1) **controllo DDC**
- ▶ (2) **consenso esterno**

1.6.1 Sistema di regolazione (1) con DDC (unità GAHP ON/OFF)

Il controllo DDC può gestire gli apparecchi, una singola unità GAHP, o anche più unità Robur GAHP/GA/AY in cascata, solo in modalità ON/OFF (non modulante). Per approfondimenti consultare i Manuali DDC, RB100, RB200 e il Manuale di Progettazione.

Controllo DDC

Le principali funzioni sono:

- ▶ Regolazione e controllo di una (o più) unità Robur della linea assorbimento (GAHP, GA, AY).
- ▶ Visualizzazione dei valori e impostazione dei parametri.
- ▶ Programmazione oraria.

- ▶ Gestione curva climatica.
- ▶ Diagnostica.
- ▶ Reset errori.
- ▶ Possibilità di interfacciamento a un BMS.

Le funzionalità del DDC possono essere ampliate con i dispositivi ausiliari Robur RB100 e RB200 (es. richieste servizi, produzione ACS, comando generatori di Terza Parte, controllo sonde, valvole o circolatori impianto, ...).

1.6.2 Sistema di regolazione (2) con consensi esterni o caldo o freddo (unità GAHP ON/OFF)

Il comando dell'apparecchio può essere realizzato (anche) con un dispositivo di consenso generico (es. termostato, orologio, pulsante, teleruttore ...) dotato di un contatto pulito NA. Questo sistema permette solo un controllo elementare (accesso/spento, con temperatura a setpoint fisso), quindi senza le importanti funzioni del sistema (1). Si consiglia di limitarne l'impiego eventualmente solo ad applicazioni semplici e con un unico apparecchio.



Per il collegamento del dispositivo prescelto alla scheda elettronica dell'apparecchio si veda il Paragrafo 4.4 p. 24.

1.7 DATI TECNICI

Tabella 1.1 Dati tecnici GAHP-AR

			GAHP-AR Standard	GAHP-AR S
Funzionamento in riscaldamento				
Classe di efficienza energetica stagionale del riscaldamento d'ambiente (ErP)	applicazione a media temperatura (55 °C)		-	A+
	applicazione a bassa temperatura (35 °C)		-	A
Potenza termica unitaria	Temperatura aria esterna/Temperatura di mandata acqua	A7W35	kW	37,8
		A7W50	kW	35,3
Efficienza GUE	Temperatura aria esterna/Temperatura di mandata acqua	A7W35	%	150
		A7W50	%	140
Portata termica	nominale (1013 mbar - 15 °C) (1)		kW	25,7
	reale massima		kW	25,2
Temperatura mandata acqua riscaldamento	massima		°C	60
	nominale		°C	50
Temperatura ritorno acqua riscaldamento	massima		°C	50
	minima in continuo		°C	30 (2)
Salto termico	nominale		°C	10
	nominale ($\Delta T = 10$ °C)		l/h	3040
Portata acqua riscaldamento	massima		l/h	3500
	minima		l/h	2500
	alla portata acqua nominale		bar	0,29 (3)
Perdita di carico acqua riscaldamento	nominale		°C	7
	massima		°C	35
	minima		°C	-20
Funzionamento in condizionamento				
Potenza frigorifera unitaria	Temperatura aria esterna/Temperatura di mandata acqua	A35W7	kW	16,9
Efficienza GUE	Temperatura aria esterna/Temperatura di mandata acqua	A35W7	%	67
Temperatura acqua fredda (ritorno)	massima		°C	45
	minima		°C	8
Portata acqua fredda	nominale ($\Delta T = 5$ °C)		l/h	2900
	massima		l/h	3500
	minima		l/h	2500
Perdita di carico interna	alla portata acqua nominale		bar	0,31 (3)
Temperatura aria esterna	nominale		°C	35
	massima		°C	45
	minima		°C	0
Caratteristiche elettriche				
Alimentazione	tensione		V	230
	tipo		-	monofase
	frequenza		Hz	50
Potenza elettrica assorbita	nominale		kW	0,84 (4) 0,87 (4)
Grado di Protezione	IP		-	X5D
Dati di installazione				
Consumo gas	metano G20 (nominale)		m ³ /h	2,72 (5)
	G25 (nominale)		m ³ /h	3,16 (6)
	G27 (nominale)		m ³ /h	3,32 (7)
	G30 (nominale)		kg/h	2,03 (8)
	G31 (nominale)		kg/h	2,00 (8)
classe di emissione NO_x			-	5 (9)
emissione NO_x			ppm	30,0 (10)
emissione CO			ppm	23,0 (10)
potenza sonora L_w (massima)			dB(A)	79,6 (11) 75,0 (11)
pressione sonora L_p a 5 m (massima)			dB(A)	57,6 (12) 53,0 (12)
pressione acqua massima di esercizio			bar	4,0
contenuto d'acqua all'interno dell'apparecchio			l	3

(1) Riferito al PCI (potere calorifico inferiore).

(2) In transitorio sono ammesse temperature inferiori.

(3) Per portate diverse da quella nominale consultare il Manuale di Progettazione, Paragrafo Perdite di carico.

(4) $\pm 10\%$ in funzione della tensione di alimentazione e della tolleranza sull'assorbimento dei motori elettrici. Dato misurato alla temperatura ambiente di 30 °C.(5) PCI (G20) 34,02 MJ/m³ (15 °C - 1013 mbar).(6) PCI (G25) 29,25 MJ/m³ (15 °C - 1013 mbar).(7) PCI (G27) 27,89 MJ/m³ (15 °C - 1013 mbar).

(8) PCI (G30/G31) 46,34 MJ/kg (15 °C - 1013 mbar).

(9) Valori misurati con G20 (metano), come gas di riferimento.

(10) Valori misurati con G20 (metano), come gas di riferimento. Valori di NO_x e CO misurati nel rispetto della EN 483 (valori di combustione a 0% di O₂).

(11) Valori di potenza sonora rilevati in conformità con la metodologia di misurazione intensimetrica prevista dalla norma EN ISO 9614.

(12) Valori di pressione sonora massimi in campo libero, con fattore di direzionalità 2, ottenuti dal livello di potenza sonora in conformità alla norma EN ISO 9614.

(13) Dimensioni di ingombro senza condotti di scarico fumi.

		GAHP-AR Standard	GAHP-AR S
Attacchi acqua	tipo	-	F
	filetto	"	1 1/4
Attacco gas	tipo	-	F
	filetto	"	3/4
Scarico fumi	diametro (Ø)	mm	80
	prevalenza residua	Pa	12
tipo di installazione		-	B23, B53
Dimensioni	larghezza	mm	850
	profondità	mm	1230
	altezza	mm	1445 (13) 1540 (13)
Peso	in funzionamento	kg	380 390
Dati generali			
Fluido refrigerante	ammoniaca R717	kg	7,1
	acqua H ₂ O	kg	10,0
pressione massima circuito refrigerante		bar	32

- (1) Riferito al PCI (potere calorifico inferiore).
 (2) In transitorio sono ammesse temperature inferiori.
 (3) Per portate diverse da quella nominale consultare il Manuale di Progettazione, Paragrafo Perdite di carico.
 (4) ±10% in funzione della tensione di alimentazione e della tolleranza sull'assorbimento dei motori elettrici. Dato misurato alla temperatura ambiente di 30 °C.
 (5) PCI (G20) 34,02 MJ/m³ (15 °C - 1013 mbar).
 (6) PCI (G25) 29,25 MJ/m³ (15 °C - 1013 mbar).
 (7) PCI (G27) 27,89 MJ/m³ (15 °C - 1013 mbar).
 (8) PCI (G30/G31) 46,34 MJ/kg (15 °C - 1013 mbar).
 (9) Valori misurati con G20 (metano), come gas di riferimento.
 (10) Valori misurati con G20 (metano), come gas di riferimento. Valori di NO_x e CO misurati nel rispetto della EN 483 (valori di combustione a 0% di O₂).
 (11) Valori di potenza sonora rilevati in conformità con la metodologia di misurazione intensimetrica prevista dalla norma EN ISO 9614.
 (12) Valori di pressione sonora massimi in campo libero, con fattore di direzionalità 2, ottenuti dal livello di potenza sonora in conformità alla norma EN ISO 9614.
 (13) Dimensioni di ingombro senza condotti di scarico fumi.

Tabella 1.2 Dati PED

		GAHP-AR S	GAHP-AR Standard
Dati PED			
Componenti pressione	generatore	l	18,6
	camera di livellamento	l	11,5
	evaporatore	l	3,7
	variante volume refrigerante	l	4,5
	solution cooling absorber	l	6,3
	pompa soluzione	l	3,3
pressione di collaudo (in aria)		bar g	55
pressione massima circuito refrigerante		bar g	32
rapporto di riempimento		kg di NH ₃ /l	0,148
gruppo fluidi		-	1°

2 TRASPORTO E POSIZIONAMENTO

2.1 AVVERTENZE

Danni da trasporto o messa in opera

Il costruttore non è responsabile per qualsiasi danneggiamento durante il trasporto e la messa in opera dell'apparecchio.

Controllo in cantiere

- All'arrivo in cantiere, controllare che non ci siano danni da trasporto all'imballo, ai pannelli metallici o alla batteria alettata.
- Tolto l'imballo, assicurarsi dell'integrità e della completezza dell'apparecchio.

Imballaggio

- Rimuovere l'imballo solo dopo aver posizionato l'apparecchio in sito.

- Non lasciare parti dell'imballo alla portata di bambini (plastica, polistirolo, chiodi, ...), in quanto potenzialmente pericolose.



Peso

- La gru e i mezzi di sollevamento devono essere idonei al carico.
- Non sostare sotto i carichi sospesi.

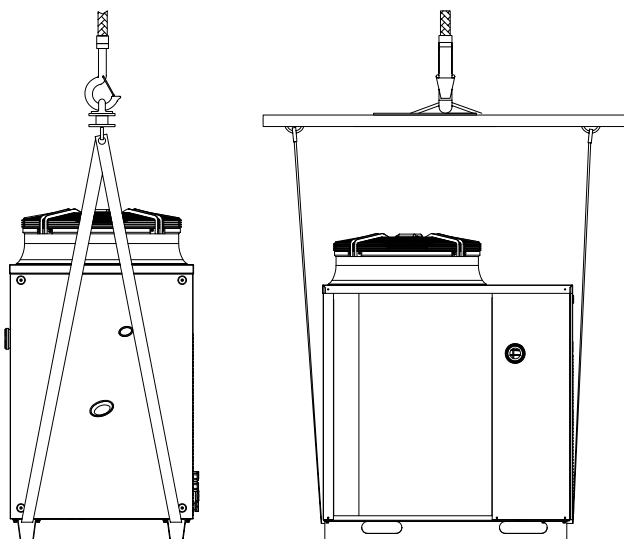
2.2 MOVIMENTAZIONE

Movimentazione e sollevamento

- ▶ Movimentare l'apparecchio mantenendolo sempre nell'imballo, come uscito di fabbrica.
- ▶ Per sollevare l'apparecchio utilizzare cinghie o braghe introdotte nei fori della base (Figura 2.1 p. 17).
- ▶ Utilizzare barre di sospensione e distanziamento per non danneggiare i pannelli esterni e la batteria alettata (Figura 2.1 p. 17).

- Osservare le norme di sicurezza in cantiere.

Figura 2.1 Indicazioni per il sollevamento



In caso di movimentazione con muletto o transpallet, osservare le modalità di movimentazione riportate sull'imballo.

2.3 COLLOCAZIONE DELL'APPARECCHIO



Non installare all'interno di un locale

L'apparecchio è omologato per installazione esterna.

- Non installare all'interno di un locale, nemmeno se provvisto di aperture.
- Non avviare in nessun caso l'apparecchio all'interno di un locale.



Ventilazione dell'unità GAHP-AR

- L'apparecchio aerotermico necessita di uno spazio ampio, aerato e sgombro da ostacoli, per permettere il regolare afflusso dell'aria alla batteria alettata e il libero scarico dell'aria sopra la bocca del ventilatore, senza ricircolazione d'aria.
- Una ventilazione scorretta può pregiudicare l'efficienza e provocare danni all'apparecchio.
- Il costruttore non risponde di eventuali scelte errate del luogo e del contesto di installazione.

Dove installare l'apparecchio

- Può essere installato al livello del terreno, su terrazzo o a tetto, compatibilmente con le sue dimensioni e peso.
- Deve essere installato all'esterno degli edifici, in un'area di circolazione naturale d'aria, fuori dalla linea di gocciolamento di grondaie o simili. Non richiede protezione dagli agenti atmosferici.
- Nessuna ostruzione o struttura sovrastante (es. tetti sporgenti, tettoie, balconi, cornicioni, alberi, ...) deve ostacolare il flusso dell'aria uscente dalla parte superiore dell'apparecchio, né lo scarico dei fumi.
- Lo scarico fumi dell'apparecchio non deve essere nelle immediate vicinanze di aperture o prese d'aria di edifici, e deve rispettare le norme ambientali.
- Non installare in prossimità dello scarico di canne fumarie, camini o aria calda inquinata. Per funzionare correttamente,

l'apparecchio necessita di aria pulita.

Drenaggio dell'acqua di sbrinamento



È normale che in inverno sulla batteria alettata si possa formare della brina e che l'apparecchio effettui dei cicli di sbrinamento.

- Per prevenire allagamenti e danni prevedere un sistema di drenaggio.

Aspetti acustici

- Valutare preventivamente l'effetto sonoro dell'apparecchio in relazione al sito, tenendo presente che angoli di edifici, cortili chiusi, spazi delimitati possono amplificare l'impatto acustico per il fenomeno della riverberazione.

2.4 DISTANZE MINIME DI RISPETTO

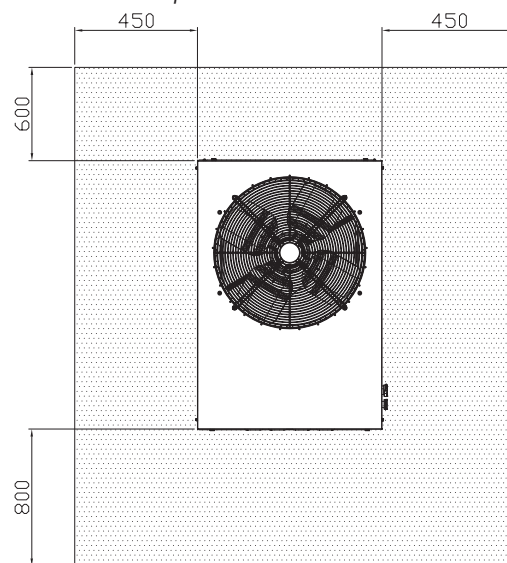
Distanze da materiali infiammabili o combustibili

- Tenere l'apparecchio lontano da materiali o componenti infiammabili o combustibili, nel rispetto delle norme vigenti.

Distanze attorno all'apparecchio

Le distanze minime di rispetto riportate in Figura 2.2 p. 17 (salvo norme più severe) sono richieste per la sicurezza, il funzionamento e la manutenzione.

Figura 2.2 Distanze di rispetto



2.5 BASAMENTO D'APPOGGIO

Caratteristiche costruttive basamento

- Sistemare l'apparecchio su una superficie piana e livellata, in materiale ignifugo e in grado di reggerne il peso.

(1) - installazione a livello del terreno

- In assenza di una base d'appoggio orizzontale, realizzare un basamento in calcestruzzo piano e livellato, maggiore delle dimensioni dell'apparecchio di almeno 100-150 mm per ogni lato.

(2) - installazione su terrazzo o tetto

- Il peso dell'apparecchio sommato a quello della base d'appoggio

devono essere supportati dalla struttura dell'edificio.

- Se necessario, prevedere intorno all'apparecchio una passerella per la manutenzione.

Supporti antivibranti

Sebbene le vibrazioni dell'apparecchio siano esigue,

nelle installazioni a tetto o terrazzo si possono verificare fenomeni di risonanza.

- **Utilizzare appoggi antivibranti.**
- Prevedere anche giunti antivibranti tra l'apparecchio e le tubazioni idrauliche e gas.

3 INSTALLATORE IDRAULICO

3.1 AVVERTENZE



Avvertenze generali

Leggere le avvertenze al Capitolo III.1 p. 4: qui sono contenute importanti informazioni sulle norme e sulla sicurezza.



Conformità norme impianti

L'installazione deve essere conforme alle norme vigenti applicabili, in base al Paese e alla località di installazione, in materia di sicurezza, progettazione, realizzazione, manutenzione di:

- impianti termici
- impianti frigoriferi
- impianti gas
- evacuazione prodotti di combustione
- scarico condense fumi



L'installazione deve inoltre essere conforme alle prescrizioni del costruttore.

3.2 IMPIANTO IDRAULICO

Circuito primario e secondario

- In molti casi è opportuno suddividere l'impianto idraulico in due parti, circuito primario e circuito secondario, disaccoppiate da un separatore idraulico, o eventualmente da un serbatoio che funzioni anche da volume inerziale/volano termico.

Portata acqua

L'unità GAHP può funzionare con portata acqua costante e modalità operativa ON/OFF.

Impianto e componenti devono essere progettati e realizzati in modo congruo.

Contenuto d'acqua minimo

Un'elevata inerzia termica favorisce un funzionamento efficiente dell'apparecchio. Vanno evitati cicli ON/OFF di brevissima durata.

- Se necessario, prevedere un volume inerziale, da dimensionare appositamente (vedere manuale di progettazione).

3.3 COLLEGAMENTI IDRAULICI

Attacchi idraulici

sul lato destro, in basso, piastra attacchi (Figura 1.3 p. 8).

- A (= out) 1 1/4" F - USCITA ACQUA (m = mandata all'impianto)
- B (= in) 1 1/4" F - INGRESSO ACQUA (r = ritorno dall'impianto)

Tubazioni idrauliche, materiali e caratteristiche

- Utilizzare tubazioni per impianti termici/frigoriferi, protette dagli agenti atmosferici, isolate per le dispersioni termiche, con barriera al vapore per prevenire la formazione di condensa.



Pulizia tubazioni

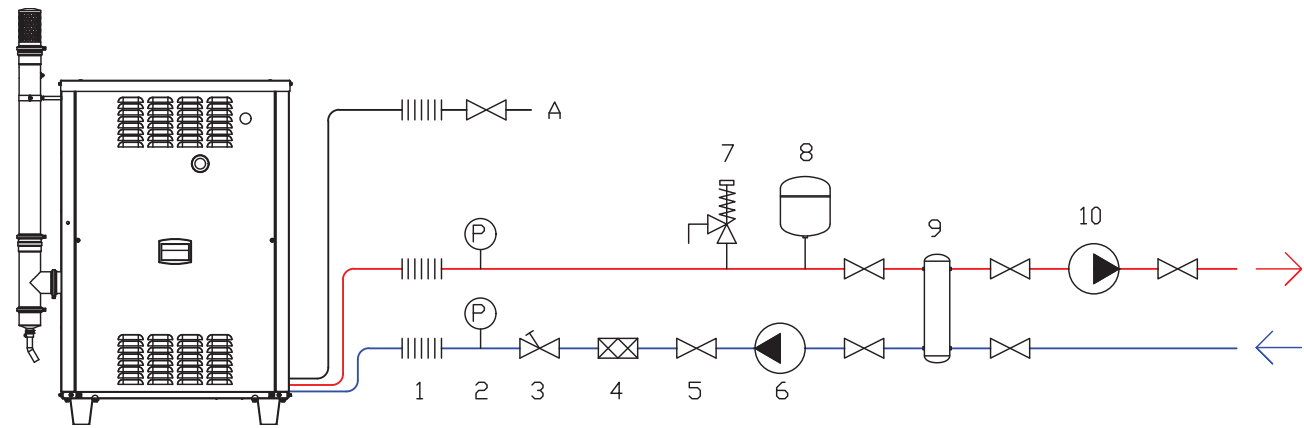
- Prima di collegare l'apparecchio, pulire accuratamente le tubazioni acqua e gas e ogni altro componente dell'impianto, rimuovendo ogni residuo.

Componenti minimi circuito idraulico primario

Prevedere sempre, in prossimità dell'apparecchio:

- sulle tubazioni acqua, in uscita e in ingresso (m/r)
 - 2 giunti antivibranti sugli attacchi acqua
 - 2 manometri
 - 2 valvole a sfera di intercettazione
- sulla tubazione acqua in ingresso (r)
 - 1 filtro defangatore
 - 1 valvola di regolazione portata, se la pompa di circolazione è a portata costante
 - 1 pompa di circolazione acqua, in spinta verso l'apparecchio
- sulla tubazione acqua in uscita (m)
 - 1 valvola di sicurezza (3 bar)
 - 1 vaso di espansione della singola unità

Figura 3.1 Schema idraulico



La valvola di regolazione portata va utilizzata solo qualora la pompa del circuito primario sia a portata fissa

A Attacco gas
1 Giunto antivibrante

2 Manometro
3 Valvola di regolazione portata
4 Filtro acqua
5 Valvole intercettazione
6 Pompa acqua (circuito primario)

7 Valvola di sicurezza (3 bar)
8 Vaso di espansione
9 Separatore idraulico / serbatoio inerziale a 4 attacchi
10 Pompa acqua (circuito secondario)

3.4 POMPA CIRCOLAZIONE ACQUA

La pompa di circolazione (portata e prevalenza) va scelta e installata in base alle perdite di carico nel circuito idraulico/primario (tubazioni + componenti + terminali di scambio + apparecchio).

Per le perdite di carico dell'apparecchio consultare la Tabella 1.1 p. 15 e il Manuale di Progettazione.

Pompa di circolazione a portata costante

Il circolatore primario deve essere obbligatoriamente comandato dalla scheda elettronica dell'apparecchio (S61) (vedi Paragrafo 1.5 p. 12).

3.5 FUNZIONE ANTIGELO

Auto-protezione attiva antigelo

L'apparecchio è dotato di un sistema di auto-protezione attiva antigelo per prevenire il congelamento durante il periodo invernale, quindi in modalità riscaldamento. La funzione antigelo (attivata di default) avvia automaticamente la pompa di circolazione primaria, e se necessario anche il bruciatore, quando la temperatura esterna si approssima allo zero.

Continuità elettrica e gas

L'auto-protezione attiva antigelo è efficace solo se l'alimentazione elettrica e gas sono garantite. Diversamente, può

essere necessario del liquido antigelo.

3.6 LIQUIDO ANTIGELO

Precauzioni con il glicole

È esclusa qualsiasi responsabilità del costruttore per eventuali danni causati da un impiego scorretto di glicole.

- Verificare sempre con il fornitore del glicole l'idoneità del prodotto e la sua data di scadenza. Controllare periodicamente lo stato di conservazione del prodotto.
- Non adoperare liquido antigelo per auto (privo di inibitori), né tubazioni e raccordi zincati (incompatibili con il glicole).
- Il glicole modifica le proprietà fisiche dell'acqua (densità, viscosità, calore specifico, ...). Dimensionare le tubazioni, la pompa di circolazione e i generatori termici di conseguenza.
- Con il caricamento automatico dell'acqua impianto, è necessaria una verifica periodica del contenuto di glicole.

Tipo di glicole antigelo

Si raccomanda **glicole di tipo inibito** per prevenire fenomeni di ossidazione.

Effetti del glicole

In Tabella 3.1 p. 19 sono riportati, a titolo indicativo, gli effetti dell'impiego di un glicole in funzione della sua %.

Tabella 3.1 Dati tecnici per il riempimento del circuito idraulico

% di glicole	Temperatura di congelamento della miscela acqua/glicole	Percentuale di incremento delle perdite di carico	Perdita di efficienza dell'apparecchio
10	-3 °C	-	-
15	-5 °C	6,0%	0,5%
20	-8 °C	8,0%	1,0%
25	-12 °C	10,0%	2,0%
30	-15 °C	12,0%	2,5%
35	-20 °C	14,0%	3,0%
40	-25 °C	16,0%	4,0%

3.7 QUALITÀ DELL'ACQUA IMPIANTO

Responsabilità dell'utente/gestore/installatore

L'installatore, il gestore e l'utente sono tenuti a garantire la qualità dell'acqua di impianto (Tabella 3.2 p. 20). Il mancato rispetto delle indicazioni del costruttore può compromettere il funzionamento, l'integrità e la durata dell'apparecchio, invalidandone la garanzia.

Caratteristiche acqua impianto

Il cloro libero o la durezza dell'acqua possono danneggiare l'apparecchio.

Attendersi ai parametri chimico-fisici in Tabella 3.2 p. 20 e alle norme sul trattamento dell'acqua per gli impianti termici civili e industriali.

Tabella 3.2 Parametri chimico-fisici dell'acqua

Parametri chimico-fisici dell'acqua degli impianti termotecnici		
Parametro	Unità di misura	Valore richiesto
pH	/	> 7 (1)
Cloruri	mg/l	< 125 (2)
Durezza totale (CaCO ₃)	°f	< 15
	°d	< 8,4
Ferro	mg/kg	< 0,5 (3)
Rame	mg/kg	< 0,1 (3)
Alluminio	mg/l	< 1
Indice di Langelier	/	0-0,4
Sostanze dannose		
Cloro libero	mg/l	< 0,2 (3)
Fluoruri	mg/l	< 1
Solfuri		ASSENTI

- 1 Con radiatori a elementi di alluminio o leghe leggere il pH deve essere anche minore di 8 (in accordo con le norme vigenti applicabili)
- 2 Valore riferito alla temperatura massima dell'acqua di 80 °C
- 3 In accordo con le norme vigenti applicabili

Reintegri acqua

Le proprietà chimico-fisiche dell'acqua di impianto possono alterarsi con il tempo, con una cattiva conduzione o con reintegri eccessivi.

- Controllare l'assenza di perdite nell'impianto idraulico.
- Controllare periodicamente i parametri chimico-fisici dell'acqua, in particolare in caso di reintegro automatico.

Condizionamento chimico e lavaggio

Un trattamento/condizionamento acqua o un lavaggio impianto non eseguiti con cura possono causare rischi per l'apparecchio, l'impianto, l'ambiente e la salute.

- Per il trattamento dell'acqua o il lavaggio dell'impianto, rivolgersi a ditte o professionisti specializzati.
- Verificare la compatibilità dei prodotti per il trattamento o il

lavaggio con le condizioni di esercizio.

- Non utilizzare sostanze aggressive per l'acciaio inox o il rame.
- Non lasciare residui di lavaggio.

3.8 RIEMPIMENTO IMPIANTO IDRAULICO



Come riempire l'impianto

Completati tutti i collegamenti idraulici, elettrici e gas:

1. Mettere in pressione (almeno 1,5 bar) e sfiatare il circuito idraulico.
2. Far circolare l'acqua (ad apparecchio spento).
3. Controllare e pulire il filtro sulla tubazione di ritorno.
4. Ripetere i punti 1, 2 e 3 fino alla stabilizzazione della pressione (almeno 1,5 bar).

3.9 ADDUZIONE GAS COMBUSTIBILE

Attacco gas

- **3/4" F** sul lato destro, in basso, piastra attacchi (Figura 1.3 p. 8).
- Installare un giunto antivibrante tra l'apparecchio e la tubazione gas.

Valvola intercettazione obbligatoria

- Prevedere una valvola di intercettazione gas (manuale) sulla linea di adduzione gas, in prossimità dell'apparecchio, per escluderlo in caso di necessità.
- Realizzare l'allacciamento in conformità alle normative applicabili.

Dimensionamento tubi gas

Le tubazioni gas non devono causare perdite di carico eccessive e, di conseguenza, una pressione gas insufficiente all'apparecchio.

Pressione gas di alimentazione



L'apparecchio è predisposto per una pressione gas di alimentazione massima di 50 mbar.

La pressione gas di alimentazione dell'apparecchio, sia statica che dinamica, deve essere conforme alla Tabella 3.3 p. 20, con tolleranza ± 15%.



Una pressione gas non conforme (Tabella 3.3 p. 20) può danneggiare l'apparecchio e costituisce pericolo.

Tabella 3.3 Pressione gas di rete

Categoria prodotto	Paese di destinazione	Pressione di alimentazione gas							
		G20 [mbar]	G25 [mbar]	G30 [mbar]	G31 [mbar]	G25.1 [mbar]	G25.3 [mbar]	G27 [mbar]	G2.350 [mbar]
II _{2H3B/P}	AL, BG, CY, CZ, DK, EE, FI, GR, HR, IT, LT, MK, NO, RO, SE, SI, SK, TR	20		30	30				
	AT, CH	20		50	50				
II _{2H3P}	BG, CH, CZ, ES, GB, HR, IE, IT, LT, MK, PT, SI, SK, TR	20			37				
	RO	20			30				
	AT	20			50				
II _{2ELL3B/P}	DE	20	20	50	50				
II _{2ESi3P} ; II _{2Er3P}	FR	20	25		37				

II ₂ H53B/P	HU	25		30	30	25 (1) (2)			
II ₂ E3P	LU	20			50				
II ₂ L3B/P	NL		25	30	30				
II ₂ EK3B/P	NL	20		30	30		25 (1) (2)		
II ₂ E3B/P	PL	20		37	37				
II ₂ ELWLS3B/P		20		37	37		20 (2)	13 (2)	
II ₂ ELWLS3P		20			37		20 (2)	13 (2)	
I ₂ E(S); I ₃ P	BE	20	25		37				
I ₃ P	IS				30				
I ₂ H	LV	20							
I ₃ B/P	MT			30	30				
I ₃ B				30					

(1) GAHP-AR non omologata per gas G25.1, G25.3

(2) GA ACF non omologate per gas G25.1, G27, G2.350, G25.3

Tubazioni verticali e condensa

- Le tubazioni gas verticali devono essere provviste di sifone e scarico della condensa che si può formare all'interno del tubo.
- Se necessario, coibentare la tubazione.

Riduttori di pressione GPL

Con il GPL devono essere installati:

- Un riduttore di pressione di primo salto, in prossimità del serbatoio di gas liquido.
- Un riduttore di pressione di secondo salto, in prossimità dell'apparecchio.

3.10 EVACUAZIONE PRODOTTI COMBUSTIONE



Conformità norme

L'apparecchio è omologato per l'allacciamento a un condotto di scarico dei prodotti della combustione per i tipi riportati in Tabella 1.1 p. 15.

Attacco scarico fumi

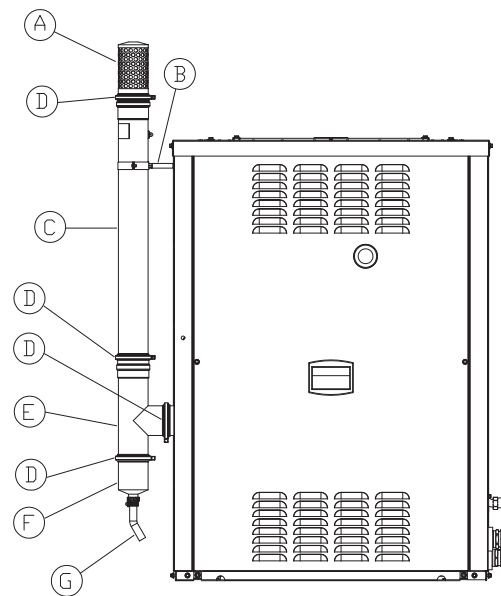
- Ø 80 mm (con guarnizione), sul lato sinistro, in basso (Figura 3.2 p. 21).

Kit scarico fumi

L'apparecchio è fornito corredato di kit scarico fumi, da montare a cura dell'installatore, comprendente (Figura 3.2 p. 21):

- 1 tubo di scarico fumi Ø 80 mm, lunghezza 750 mm (C)
- 1 raccordo a T (E)
- 1 raccogli condensa (F)
- 1 terminale (A)
- 1 fascetta di fissaggio tubo (B) al pannello laterale sinistro
- 4 fascette stringitubo (D)
- 1 portagomma scarico condensa e tubo in silicone (G)

Figura 3.2 Componenti kit condotto scarico fumi



- A Terminale
- B Fascetta fissaggio tubo
- C Tubo di scarico L = 750 mm
- D Fascetta stringitubo
- E Raccordo a T
- F Raccogli condensa
- G Portagomma + tubo scarico condensa



Come montare il kit scarico fumi

Figura 3.2 p. 21 utilizzando le fascette stringitubo (D):

1. Rimuovere il pannello frontale.
2. Rimuovere il tappo di protezione.
3. Posizionare la fascetta con distanziale (B) nell'apposito foro sul pannello sinistro dell'apparecchio.
4. Fissare il raccogli condensa (F) sul raccordo a T (E).
5. Fissare il raccordo a T (E) sullo scarico fumi dell'apparecchio (Ø 80 mm).
6. Fissare il tubo di scarico fumi (C) (L = 750 mm) sul raccordo a T (E).
7. Bloccare il tubo di scarico fumi (C) nella fascetta con distanziale (B).
8. Montare il terminale (A) sul tubo di scarico fumi (C).
9. Fissare il portagomma scarico condensa e il relativo tubo in silicone (G).
10. Rimontare il pannello frontale.



Il tappo ha lo scopo di evitare l'ingresso di acqua e/o di corpi estranei all'interno dell'apparecchio prima dell'installazione

del kit fumi. È importante quindi rimuovere la protezione solo al momento del completamento dell'installazione del kit stesso.

Eventuale camino

Se necessario, l'apparecchio può essere collegato a un camino.

- ▶ Per il dimensionamento del camino fare riferimento alla Tabella 1.1 p. 15 e al Manuale di Progettazione.
- ▶ Il camino deve essere progettato, dimensionato, verificato e realizzato da una ditta qualificata, con materiali e componenti rispondenti alle norme vigenti nel paese di installazione.
- ▶ Prevedere sempre una presa per l'analisi fumi, in posizione accessibile.



Per evitare fenomeni di corrosione, convogliare lo scarico delle condense acide alla base del condotto scarico fumi.

3.11 SCARICO CONDENZA FUMI

L'unità GAHP-AR produce acqua di condensazione dai fumi di combustione.



Acidità condensa e norme scarichi

L'acqua di condensazione fumi contiene sostanze acide aggressive. Per lo scarico e lo smaltimento della condensa fare riferimento alle norme vigenti applicabili.

- Se richiesto, installare un neutralizzatore di acidità di portata adeguata.



Non utilizzare grondaie per scaricare la condensa

Non scaricare l'acqua di condensazione fumi nelle grondaie,

per il rischio di corrosione dei materiali e di formazione del ghiaccio.

Attacco condensa fumi

L'attacco per lo scarico condensa fumi è situato sulla base della ciminetta di scarico fumo (Figura 3.2 p. 27).

- ▶ Il collegamento dello scarico alla rete fognaria deve avvenire a pressione atmosferica, cioè per gocciolamento in un recipiente sifonato collegato alla rete fognaria.

Collettore scarico condensa fumi

Per realizzare il collettore di scarico condensa:

- ▶ Dimensionare i condotti per la massima portata di condensazione.
- ▶ Utilizzare materiali plastici resistenti all'acidità pH 3-5.
- ▶ Prevedere una pendenza min. del 1%, ovvero 1 cm per ogni m di sviluppo (altrimenti è necessaria una pompa di rilancio).
- ▶ Prevenire il congelamento.
- ▶ Diluire, se possibile, con reflui domestici (es. bagni, lavatrici, lavastoviglie, ...), basici e neutralizzanti.

3.12 DRENAGGIO ACQUA SBRINAMENTO



Sbrinamento

In inverno, sulla batteria alettata si può formare della brina e l'apparecchio esegue dei cicli di sbrinamento.

Bacino di raccolta e sistema di drenaggio

- ▶ Prevedere un bacino di raccolta o un cordolo di contenimento e un sistema di scarico dell'acqua di sbrinamento, per evitare allagamenti, ghiacciature e danni.

4 INSTALLATORE ELETTRICO

4.1 AVVERTENZE



Avvertenze generali

Leggere le avvertenze al Capitolo III.1 p. 4, sono contenute importanti informazioni sulle norme e sulla sicurezza.



Conformità norme impianti

L'installazione deve essere conforme alle norme vigenti applicabili, in base al Paese e alla località di installazione, in materia di sicurezza, progettazione, realizzazione e manutenzione degli impianti elettrici.



L'installazione deve inoltre essere conforme alle prescrizioni del costruttore.



Componenti in tensione

- Posto l'apparecchio nella posizione definitiva, prima di effettuare i collegamenti elettrici, assicurarsi di non operare su componenti in tensione.



Messa a terra

- L'apparecchio deve essere collegato a un efficace impianto di messa a terra, realizzato in conformità alle norme vigenti.
- È vietato utilizzare i tubi del gas come messa a terra.



Segregazione cavi

Tenere separati fisicamente i cavi di potenza da quelli di segnale.



Non utilizzare l'interruttore di alimentazione elettrica per accendere/spegnere l'apparecchio

- Non utilizzare mai il sezionatore esterno (GS) per accendere e spegnere l'apparecchio, in quanto a lungo andare si può danneggiare (saltuari blackout sono tollerati).
- Per accendere e spegnere l'apparecchio, adoperare esclusivamente il dispositivo di controllo appositamente predisposto (DDC o consenso esterno).



Comando della pompa di circolazione acqua

La pompa di circolazione acqua del circuito idraulico/primario deve essere obbligatoriamente comandata dalla scheda elettronica dell'apparecchio (S61). Non è ammesso l'avvio/arresto del circolatore senza consenso dell'apparecchio.

4.2 IMPIANTI ELETTRICI

I collegamenti elettrici devono prevedere:

- ▶ (a) alimentazione elettrica (Paragrafo 4.3 p. 23)
- ▶ (b) sistema di controllo (Paragrafo 4.4 p. 24)

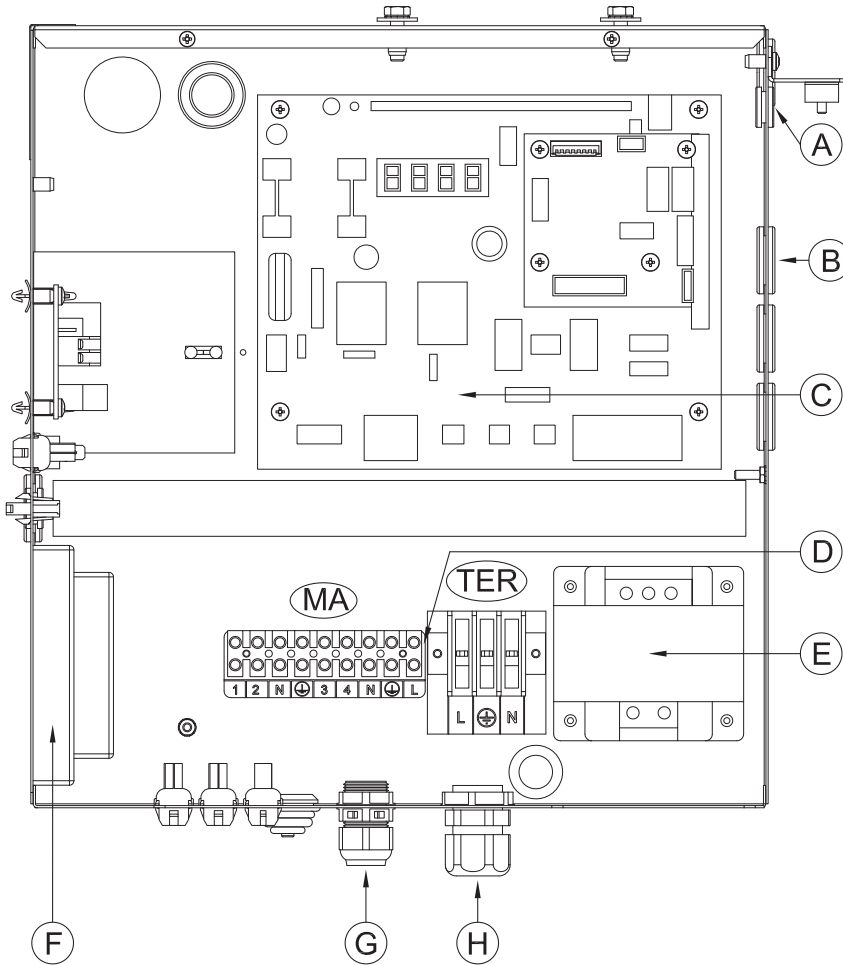


Come effettuare i collegamenti

Tutti i collegamenti elettrici vanno realizzati nel quadro elettrico dell'apparecchio (Figura 4.1 p. 23):

1. Assicurarsi che il quadro elettrico dell'apparecchio non sia in tensione.
2. Rimuovere il pannello frontale dell'apparecchio e il coperchio del quadro elettrico.
3. Infilare i cavi attraverso gli appositi fori nella piastra attacchi.
4. Infilare i cavi attraverso gli appositi passacavi nel quadro elettrico.
5. Individuare gli appropriati morsetti di connessione.
6. Effettuare i collegamenti.
7. Chiudere il quadro elettrico e rimontare il pannello frontale.

Figura 4.1 Quadro elettrico GAHP-AR



- A Passacavo CAN bus
- B Passacavo segnale 0...10 V pompa Wilo Stratos Para
- C Schede elettroniche S61+Mod10+W10
- D Morsettiera
- E Trasformatore 230/23 V c.a.
- F Centralina controllo di fiamma
- G Passacavo alimentazione e controllo pompa circolazione
- H Passacavo alimentazione GAHP

Morsetti:

Morsettiera TER

L-(PE)-N Fase/terra/neutro alimentazione GAHP

Morsettiera MA

N-(PE)-L Neutro/terra/fase alimentazione pompa circolazione

3-4 Consenso pompa circolazione

4.3 ALIMENTAZIONE ELETTRICA

Linea alimentazione

Prevedere (a cura dell'installatore) una linea protetta monofase (230 V 1-N 50 Hz) con:

- ▶ n.1 cavo tripolare tipo FG7(O)R 3Gx1,5
- ▶ n.1 interruttore bipolare con 2 fusibili da 5A tipo T, (GS) oppure n.1 interruttore magnetotermico da 10 A



Gli interruttori devono avere anche caratteristica di sezionatore, con apertura min contatti 4 mm.

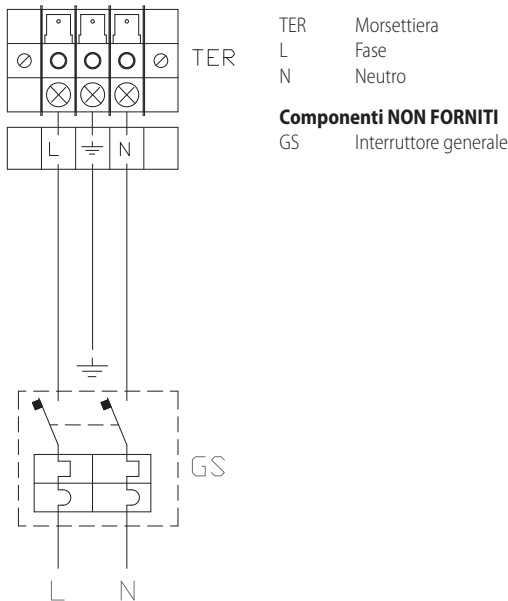


Come collegare l'alimentazione

Per connettere il cavo tripolare di alimentazione (Figura 4.2 p. 24):

1. Accedere al quadro elettrico dell'apparecchio secondo la Procedura 4.2 p. 23.
2. Collegare i tre conduttori alla morsettiera (TER) nel quadro elettrico a bordo macchina.
3. Prevedere il conduttore di terra più lungo di quelli in tensione (ultimo a strapparsi in caso di trazione accidentale).

Figura 4.2 Collegamento dell'alimentazione elettrica



caratteristiche, componenti e schemi specifici (Figure 4.4 p. 25, 4.7 p. 27):

- ▶ Sistema (1), con il **controllo DDC** (con collegamento CAN bus).
- ▶ Sistema (2), con un **consenso esterno**.

Rete di comunicazione CAN bus

La rete di comunicazione CAN bus, realizzata con il cavo di segnale omonimo, permette di connettere e controllare a distanza uno o più apparecchi Robur con il dispositivo di controllo DDC.

Prevede un certo numero di nodi in serie, distinti in:

- ▶ Nodi intermedi, in numero variabile.
- ▶ Nodi terminali, sempre e solo due (inizio e fine).

Ogni componente del sistema Robur, apparecchio (GAHP, GA, AY, ...) o dispositivo di controllo (DDC, RB100, RB200, ...), corrisponde a un nodo, connesso ad altri due elementi (se è un nodo intermedio) o a un solo altro elemento (se è un nodo terminale) mediante due/uno spezzi/e di cavo CAN bus, formando una rete di comunicazione lineare aperta (mai a stella o ad anello).

Cavo di segnale CAN bus

Il controllo DDC è collegato all'apparecchio mediante il cavo di segnale CAN bus, schermato, conforme alla Tabella 4.1 p. 24 (tipi e massime distanze ammessi).

Per lunghezze ≤200 m e max 4 nodi (es. 1 DDC + 3 GAHP), si può utilizzare anche un semplice cavo schermato 3x0,75 mm².

4.4 REGOLAZIONE E CONTROLLO

Sistemi di controllo, opzioni (1) o (2)

Sono previsti due sistemi di regolazione distinti, ciascuno con

Tabella 4.1 Tipi di cavi CAN bus

NOME CAVO	SEGNALI / COLORE	LUNGH. MAX	Nota	
Robur				
ROBUR NETBUS	H= NERO L= BIANCO GND= MARRONE	450 m	Codice d'ordine OCVO008	
Honeywell SDS 1620				
BELDEN 3086A	H= NERO L= BIANCO GND= MARRONE	450 m	In tutti i casi il quarto conduttore non deve essere utilizzato	
TURCK tipo 530				
DeviceNet Mid Cable				
TURCK tipo 5711	H= BLU L= BIANCO GND= NERO	450 m		
Honeywell SDS 2022				
TURCK tipo 531	H= NERO L= BIANCO GND= MARRONE	200 m		

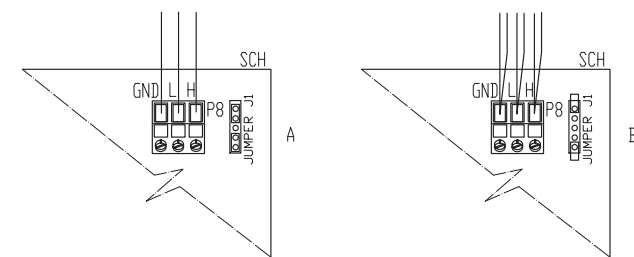


Come collegare il cavo CAN bus all'apparecchio

Per collegare il cavo CAN bus alla scheda elettronica S61 (Paragrafo 1.5 p. 12), situata nel quadro elettrico interno all'apparecchio, Figure 4.3 p. 24 e 4.4 p. 25:

1. Accedere al quadro elettrico dell'apparecchio secondo la Procedura 4.2 p. 23).
2. Collegare il cavo CAN bus ai morsetti GND, L e H (schermatura/messa a terra + due conduttori segnale).
3. Posizionare i Jumper J1 CHIUSI (Particolare A) se il nodo è terminale (un solo spezzone di cavo CAN bus connesso), oppure APERTI (Particolare B) se il nodo è intermedio (due spezzi di cavo CAN bus connessi).
4. Collegare il DDC al cavo CAN bus secondo le istruzioni dei Paragrafi successivi e del Manuale DDC.

Figura 4.3 Connessione cavo CAN bus alla scheda elettronica

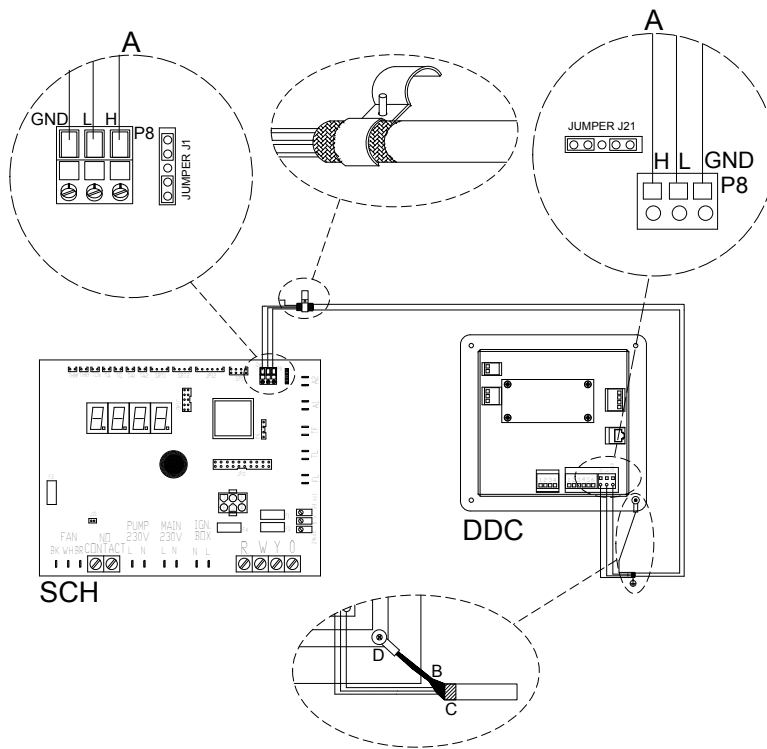


- SCH Scheda elettronica
- GND Comune dati
- L Segnale dati BASSO
- H Segnale dati ALTO
- J1 Jumper CAN bus su scheda
- A Dettaglio caso "nodo terminale" (3 fili; J1=jumper "chiusi")
- B Dettaglio caso "nodo intermedio" (6 fili; J1=jumper "aperti")
- P8 Porta can/connettore

Configurazione GAHP (S61) + DDC

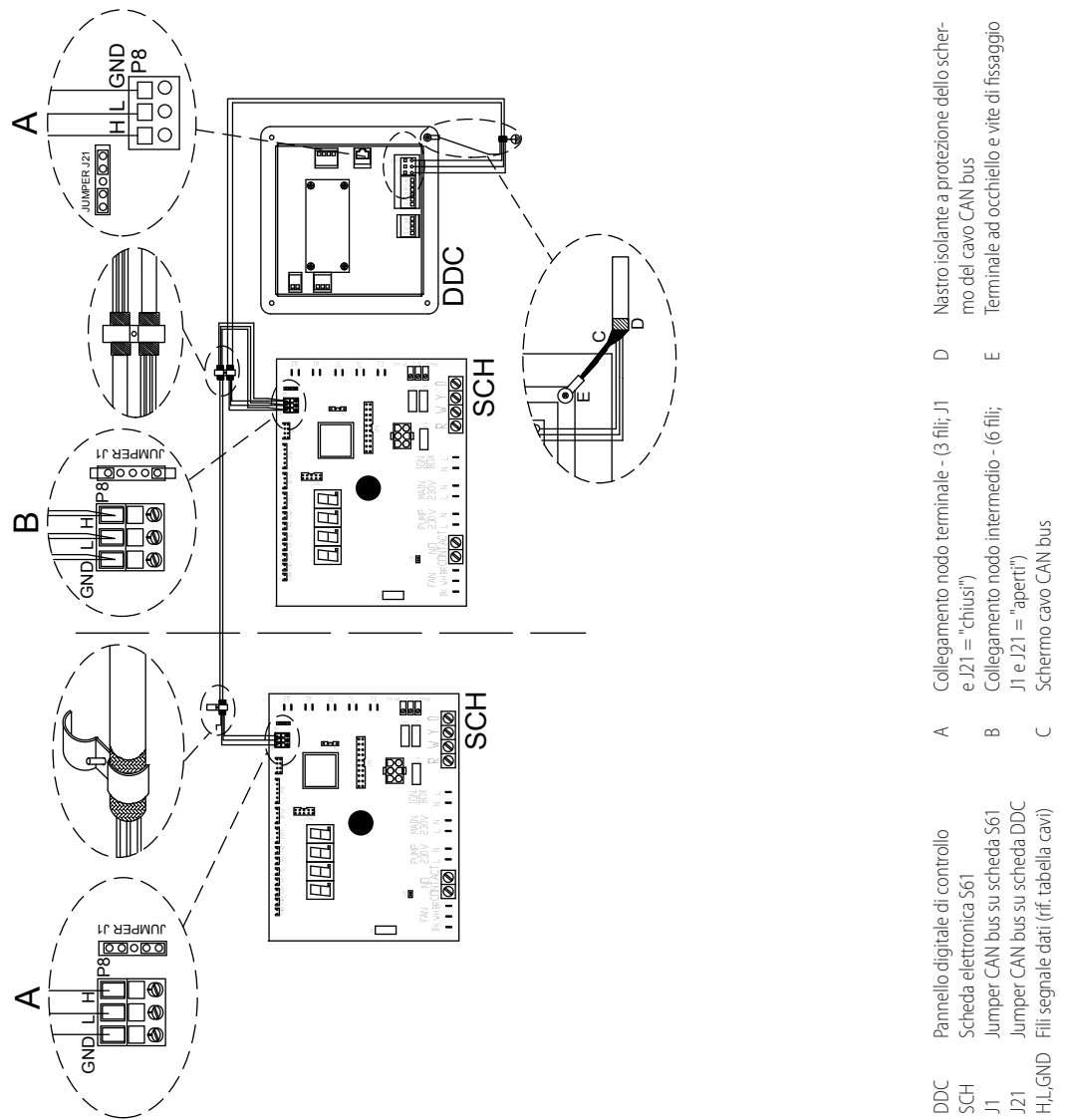
(Sistema (1) vedi anche Paragrafo 1.6 p. 14)

Figura 4.4 Collegamento CAN bus per impianti con una unità



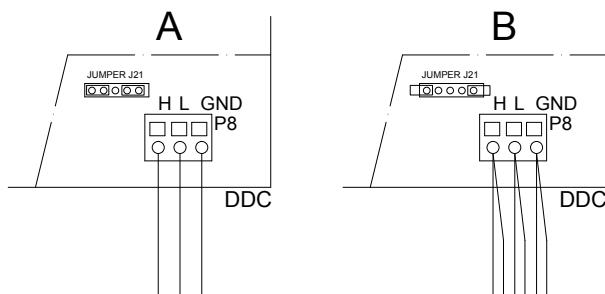
- DDC Pannello digitale di controllo
 SCH Scheda elettronica S61
 J1 Jumper CAN bus su scheda S61
 J21 Jumper CAN bus su scheda DDC
 H,L,GND Fili segnale dati (rif. tabella cavi)
 A Collegamento nodo terminale - (3 fili; J1 e J21 = "chiusi")
 B Schermo cavo CAN bus
 C Nastro isolante a protezione dello schermo del cavo CAN bus
 D Terminale ad occhiello e vite di fissaggio

Figura 4.5 Collegamento CAN bus per impianti con più unità singole



Posizionare i Jumper J21 CHIUSI (Particolare A) se il nodo è terminale (un solo spezzone di cavo CAN bus connesso), oppure APERTI (Particolare B) se il nodo è intermedio (due spezzoni di cavo CAN bus connessi).

Figura 4.6 Connessione cavo CAN bus al pannello di controllo



- DDC Pannello digitale di controllo
- GND Comune dati
- L Segnale dati BASSO
- H Segnale dati ALTO
- J21 Jumper CAN bus su scheda DDC
- A Dettaglio caso "nodo terminale" (3 fili; J21=jumper "chiusi")
- B Dettaglio caso "nodo intermedio" (6 fili; J21=jumper "aperti")
- P8 Porta can/connettore

Consenso esterno

(Sistema (2) vedi anche Paragrafo 1.6 p. 14)

Occorre predisporre:

- ▶ Dispositivo di consenso (es. termostato, orologio, pulsante, ...) dotato di un contatto pulito NA.
- ▶ Dispositivo commutatore inverno/estate (caldo/freddo, contatti W e Y sulla scheda S61).

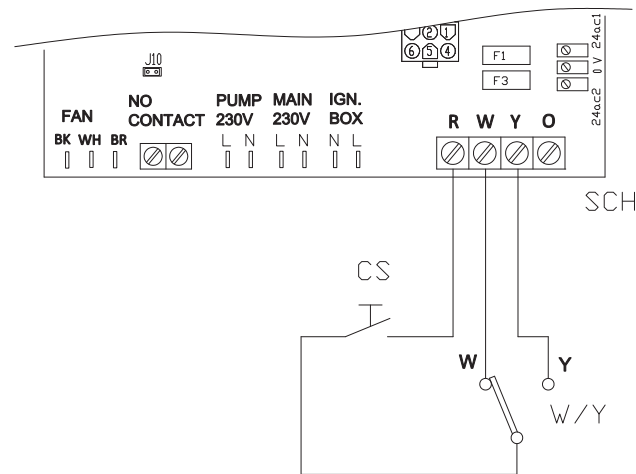


Come collegare il consenso esterno

Il collegamento del consenso esterno si effettua sulla scheda S61 situata nel quadro elettrico interno all'apparecchio (Figura 4.7 p. 27):

1. Accedere al quadro elettrico dell'apparecchio secondo la Procedura 4.2 p. 23.
2. Collegare il contatto pulito del dispositivo esterno (Particolare CS), con commutazione inverno/estate, mediante tre fili conduttori, ai morsetti R, W e Y (rispettivamente: comune 24 V c.a., consenso riscaldamento e consenso raffrescamento) della scheda elettronica S61.

Figura 4.7 Collegamento consensi esterni funzionamento



SCH Scheda elettronica
 R Comune
 W Terminale consenso riscaldamento
 Y Terminale consenso raffrescamento

Componenti NON FORNITI

CS Consenso esterno
 W/Y Deviatore caldo/freddo (estate/inverno)

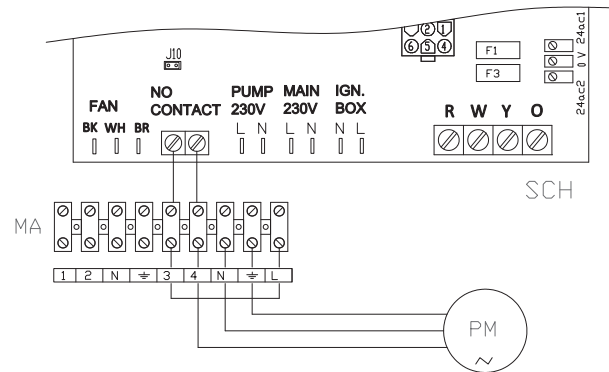
4.5 POMPA CIRCOLAZIONE ACQUA**4.5.1 Circolatore a portata costante**

Va comandato, obbligatoriamente, dalla scheda elettronica S61. Lo schema di Figura 4.8 p. 27 è per pompe < 700 W. Per pompe > 700 W è necessario aggiungere un relè di comando e disporre il Jumper J10 APERTO.

**Come collegare la pompa di circolazione a portata costante**

1. Accedere al quadro elettrico dell'apparecchio secondo la Procedura 4.2 p. 23.
2. Collegare alla scheda S61, ai morsetti 3-4 della morsettieria (MA).
3. Jumper J10 aperto se la pompa è > 700 W oppure è una pompa elettronica Wilo, altrimenti chiuso.

Figura 4.8 Collegamento pompa circolazione acqua (potenza assorbita inferiore a 700 W) controllata direttamente dalla scheda dell'apparecchio



SCH Scheda elettronica
 J10 Jumper (1)
 N.O. CONTACT Contatti puliti normalmente aperti
 MA Morsettieria unità
 L Fase
 N Neutro
 Componenti NON FORNITI
 PM Pompa acqua < 700 W

Nota

- 1 Il jumper J10 deve essere chiuso se la pompa installata non è una pompa elettronica Wilo.
 Il jumper J10 deve essere aperto se la pompa installata è una pompa elettronica Wilo.

5 PRIMA ACCENSIONE

La prima accensione prevede la verifica/regolazione dei parametri di combustione e può essere effettuata esclusivamente da un CAT Robur. L'utente/installatore NON è autorizzato ad eseguire tali operazioni, pena il decadimento della garanzia.

5.1 VERIFICHE PRELIMINARI**Verifiche preventive per la prima accensione**

Terminata l'installazione, prima di contattare il CAT, l'installatore è tenuto a controllare:

- Impianti termoidraulico, elettrico e gas idonei per le portate necessarie e dotati di tutti i dispositivi di sicurezza e controllo prescritti dalle norme vigenti.
- Assenza di perdite negli impianti idraulico e gas.
- Tipo di gas per il quale l'apparecchio è predisposto (metano o GPL).
- Pressione del gas di alimentazione rispondente ai valori di Tabella 3.3 p. 20, con tolleranza max $\pm 15\%$.
- Corretta funzionalità del condotto di evacuazione dei fumi.

- Rete elettrica di alimentazione rispondente ai dati di targa dell'apparecchio.
- Apparecchio installato correttamente, secondo le istruzioni del costruttore.
- Impianto eseguito a regola d'arte, secondo le norme vigenti nazionali e locali.

Situazioni impiantistiche anomale o pericolose

Se sono riscontrate situazioni impiantistiche anomale o pericolose, il CAT non eseguirà la prima accensione e l'apparecchio non potrà essere avviato.

Tali situazioni possono essere:

- Apparecchio installato all'interno di un locale.
- Mancata osservanza delle distanze di rispetto.
- Distanza insufficiente da materiali combustibili o infiammabili.
- Condizioni tali da non consentire l'accesso e la manutenzione in sicurezza.
- Apparecchio avviato/spento con l'interruttore generale, anziché con il dispositivo di controllo predisposto (DDC o consenso esterno).
- Difetti o guasti dell'apparecchio causati durante il trasporto o l'installazione.

- ▶ Odore di gas.
- ▶ Pressione gas di rete non conforme.
- ▶ Scarico fumi non conforme.
- ▶ Tutte le situazioni che possono comportare anomalie di funzionamento o potenzialmente pericolose.

Impianto non conforme e interventi correttivi

Se il CAT dovesse rilevare delle non conformità, l'utente/installatore è tenuto ad eseguire gli eventuali interventi correttivi richiesti dal CAT.

Effettuati gli interventi risolutivi (a cura dell'installatore), se (a parere del CAT) sussistono le condizioni di sicurezza e di conformità, si può procedere alla prima accensione.

5.2 REGOLAZIONE ELETTRONICA A BORDO MACCHINA - MENU E PARAMETRI DELLA SCHEDA S61



Firmware

Le istruzioni sull'utilizzo della scheda elettronica S61 sono relative al **firmware versione 3.035**.

La scheda elettronica (S61) dell'apparecchio

Figura 5.1 Scheda elettronica S61

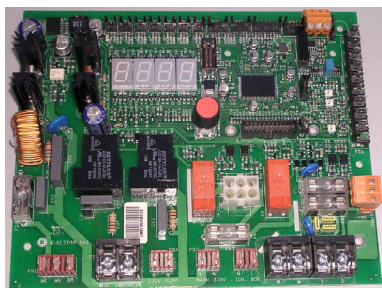
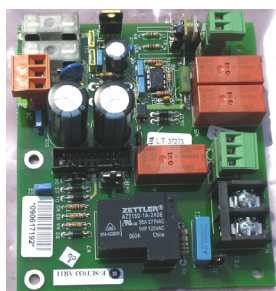


Figura 5.2 Scheda elettronica AR11



Display

Il display a 4 cifre della S61 (Particolare A Figura 5.1 p. 28) è così composto:

- ▶ La **prima cifra** (a sinistra, verde) indica il numero del menu (es. "0.", "1.", "2.", ... "8").
 - ▶ Le **ultime tre cifre** (a destra, rosse) indicano un **codice** o un **valore** di parametro, tra quelli presenti nel menu selezionato (es. "_6" "_20", "161").
- (es. menu+parametro "1._6", "2._20", "3.161").

Manopola

Con la manopola della scheda S61 (Particolare B Figura 5.1 p. 28) si può compiere una delle seguenti azioni:

- ▶ Entrare nell'elenco menu (premendo la prima volta).
- ▶ Scorrere l'elenco menu, o una serie di parametri in un menu (ruotando).
- ▶ Selezionare un menu o un parametro (premendo).
- ▶ Modificare e confermare l'impostazione di un parametro (ruotando e premendo).
- ▶ Eseguire un comando (premendo).
- ▶ Uscire da un menu e tornare al livello superiore selezionando la lettera "E" che compare sul display alla fine dell'elenco menu o di una serie di parametri in un menu.

La lettera "E" compare sul display alla fine dell'elenco menu o di una serie di parametri in un menu, e indica l'uscita per tornare al livello superiore premendo la manopola.

Menu e Parametri

I menu possono essere di sola visualizzazione (dati funzionali o parametri), di visualizzazione e impostazione (parametri) o di comando (reset).

Menu per l'utente (ma anche per l'installatore e il CAT)

- ▶ Il menu "0.", di sola visualizzazione, per i dati funzionali rilevati in tempo reale.
- ▶ Il menu "1.", di sola visualizzazione, per i valori correnti dei parametri dell'apparecchio.
- ▶ il menu "2.", di comandi, per l'esecuzione di operazioni di reset centralina fiamma, reset errori (Paragrafo 7.5 p. 31);
- ▶ Il menu "3.", di visualizzazione e impostazione, per impostare il valore di alcuni parametri di impianto (es. temperatura di setpoint acqua); i valori sono inizializzati dal CAT al momento della prima accensione.

Vi si accede senza password.

Menu per l'installatore o il CAT (non accessibili all'utente)

- ▶ I menu "4.", "5.", "6." e "9." sono protetti da password. Si tratta di sezioni specifiche, destinate esclusivamente a personale qualificato (installatore o CAT). Per informazioni vedere il Manuale Service.
- ▶ Il menu "7." è di sola visualizzazione e destinato al costruttore.
- ▶ Il menu "8." è vuoto, selezionabile ma non utilizzato.



Chiave speciale per la manopola

- Per accedere ai menu e ai parametri della scheda S61, utilizzare la chiave speciale fornita di serie. La chiave permette di agire sulla manopola attraverso l'apposito foro nel coperchio del quadro elettrico, operando in sicurezza, al riparo dai componenti in tensione.
- Conservare sempre la chiave per gli usi futuri.



Come accedere ai menu e ai parametri

Prima di Iniziare:

- (1) Interruttore di alimentazione elettrica in posizione on.
- (2) Display della scheda S61 che mostra in sequenza i dati di temperatura acqua rilevati (se l'apparecchio è in normale funzionamento), oppure i codici di avaria e guasto lampeggianti (se l'apparecchio è in anomalia).

Per accedere ai menu e ai parametri della scheda S61, procedere come segue (vedi anche Figura 5.1 p. 28):

1. Rimuovere il pannello frontale dell'apparecchio togliendo le viti di fissaggio.
2. Rimuovere il tappo dal quadro elettrico per accedere alla manopola della scheda S61.
3. Agire sulla manopola per mezzo della chiave speciale attraverso il foro apposito.
4. Premere una prima volta la manopola per visualizzare i menu: sul display compare il primo dei menu, "0." (= menu 0).
5. Ruotare la manopola in senso orario per scorrere e visualizzare gli altri/successivi menu; i numeri dei menu

- compariranno in ordine, "1.", "2.", ... , "6." ... o "E" (= uscita).
6. Selezionare il menu di interesse (ad es. display "2.____" = menu 2) premendo la manopola; comparirà il codice del primo parametro in ordine nel menu (ad es. display "2._20" = parametro 20 nel menu 2).
 7. Ruotare la manopola in senso orario per scorrere gli altri parametri nel menu; compariranno in ordine i codici (ad es. display "2._20", "2._21", ... "2._25" = parametri 20, 21, ... 25 nel menu 2), oppure la lettera "E" (= uscita) alla fine dell'elenco.
 8. Selezionare il parametro di interesse (ad es. con il codice 161 nel menu 3) premendo la manopola; sul display comparirà il valore precedentemente assegnato al parametro, di sola lettura o da impostare (ad es. il valore "45" per il parametro 161 nel menu 3 = setpoint temperatura acqua impostato a 45 °C); se invece di un valore/impostazione si tratta di un comando, compare una sigla lampeggiante (ad es. "reS1" per il comando reset blocco fiamma).
 9. Premere la manopola per riconfermare il valore; oppure, ruotare la manopola per modificare il valore, premendo alla fine per confermare o impostare il nuovo valore; se invece si tratta del comando di un'azione dell'apparecchio, premere la manopola per eseguirla.
 10. Per uscire da un menu parametri o dall'elenco menu e tornare al livello superiore, ruotare la manopola fino a visualizzare la lettera "E" per l'uscita, quindi premere nuovamente la manopola.
 11. Ricollocare il tappo sull'apertura del quadro elettrico e rimontare il pannello frontale dell'apparecchio.

5.3 MODIFICARE LE IMPOSTAZIONI



Modificare le impostazioni mediante il DDC

Se l'apparecchio è connesso al controllo DDC, per modificare

le impostazioni consultare il relativo manuale.

Come alzare/abbassare il setpoint temperatura acqua

Il setpoint temperatura acqua stabilisce la temperatura di mandata all'impianto (acqua in uscita dall'apparecchio), o di ritorno dall'impianto (acqua in ingresso all'apparecchio). L'impostazione della temperatura viene prefissata dal CAT alla prima accensione.



Se l'apparecchio non è collegato a un controllo DDC, per alzare/abbassare il setpoint della temperatura dell'acqua, mediante la scheda S61, procedere come segue:

1. Accedere nel menu 3 al parametro 161 oppure 075 (= setpoint temperatura acqua calda oppure refrigerata) ruotando e premendo la manopola; sul display deve comparire "3.161" in modalità caldo oppure "3.075" in modalità freddo (procedura Paragrafo 5.2 p. 28).
2. Visualizzare il valore del parametro premendo la manopola; il display mostra il valore precedentemente impostato (da 3 a 60 °C); per riconfermare il valore preesistente premere nuovamente la manopola, altrimenti passare al punto 3.
3. Ruotare la manopola per modificare il valore, aumentandolo o diminuendolo, e premerla per impostare il nuovo valore.
4. Uscire dal menu 3, e dall'elenco menu, selezionando e premendo la lettera "E" due volte, e ritornare alla normale visualizzazione dei dati temperatura rilevati.



Non modificare impostazioni complesse

Per impostazioni complesse sono richieste conoscenze tecniche e impiantistiche specifiche. Rivolgersi a un CAT.

6 CONDUZIONE ORDINARIA



Questa sezione è rivolta all'utente.

6.1 AVVERTENZE



Avvertenze generali

Prima di utilizzare l'apparecchio leggere attentamente le avvertenze al Capitolo III.1 p. 4, sono contenute importanti informazioni sulle norme e sulla sicurezza.



Prima accensione del CAT

La prima accensione può essere effettuata esclusivamente da un CAT Robur (Capitolo 5 p. 27).



Non togliere mai tensione all'apparecchio in funzione

Non togliere MAI l'alimentazione elettrica mentre l'apparecchio è in funzione (salvo il caso di pericolo, Capitolo III.1 p. 4), in quanto si può danneggiare l'apparecchio o l'impianto.

6.2 ACCENDERE E SPEGNERE



Avvio/arresto ordinario

L'apparecchio può essere acceso/spento esclusivamente mediante il dispositivo di controllo appositamente predisposto (DDC o consenso esterno).



Non accendere/spegnere con l'interruttore di alimentazione

Non accendere/spegnere l'apparecchio con l'interruttore di alimentazione elettrica. Può essere dannoso e pericoloso per l'apparecchio e per l'impianto.



Verifiche prima di accendere

Prima di accendere l'apparecchio controllare:

- rubinetto gas aperto
- alimentazione elettrica dell'apparecchio (interruttore generale (GS) in posizione ON)
- alimentazione DDC (se presente)
- circuito idraulico predisposto

Come accendere/spegnere

L'apparecchio può essere acceso/spento, in riscaldamento o in

raffrescamento mediante commutazione stagionale caldo/freddo, per produrre alternativamente acqua calda o acqua refrigerata, secondo le esigenze di climatizzazione.

- ▶ Se l'apparecchio è comandato da un DDC, consultare il rispettivo manuale.
- ▶ Se l'apparecchio è comandato con un consenso esterno (es. termostato, orologio, pulsante, ... con contatto pulito NA), l'apparecchio viene acceso/spento dalle posizioni ON/OFF del dispositivo di controllo esterno, con cambio stagionale caldo/freddo mediante commutazione inverno/estate (contatti R = comune, W = invernale, Y = estivo, scheda S61, vedi Paragrafo 4.4 p. 24).

Una volta acceso con il comando, nelle normali condizioni di esercizio, l'apparecchio si avvia/arresta automaticamente secondo i fabbisogni termici/frigoriferi dell'utenza, fornendo acqua calda o refrigerata alla temperatura programmata.



Anche se il consenso esterno è in posizione "ON" non è detto che l'apparecchio si attivi immediatamente, ma si avvierà solo quando ci saranno effettive richieste di servizio.

6.3 MODIFICARE LE IMPOSTAZIONI



Modificare le impostazioni mediante il DDC

Se l'apparecchio è connesso al controllo DDC, per modificare le impostazioni consultare il relativo manuale.



Non modificare impostazioni complesse

Per impostazioni complesse sono richieste conoscenze tecniche e impiantistiche specifiche. Rivolgersi a un CAT.

6.4 EFFICIENZA

Per una maggiore efficienza dell'apparecchio:

- ▶ Mantenere pulita la batteria alettata.
- ▶ Regolare la massima temperatura acqua all'effettiva necessità dell'impianto.
- ▶ Ridurre al minimo le accensioni ripetute (bassi carichi).
- ▶ Programmare l'attivazione dell'apparecchio agli effettivi periodi di utilizzo.
- ▶ Mantenere puliti i filtri acqua e aria sull'impianto idraulico e di ventilazione.

7 MANUTENZIONE

7.1 AVVERTENZE



Una manutenzione corretta previene problemi, garantisce l'efficienza e contiene i costi di gestione.



Le operazioni di manutenzione qui descritte possono essere eseguite esclusivamente dal CAT o dal manutentore qualificato.



Qualsiasi operazione sui componenti interni può essere eseguita esclusivamente dal CAT.



Prima di eseguire qualsiasi operazione, spegnere l'apparecchio mediante il dispositivo di controllo (DDC o consenso esterno) e attendere la fine del ciclo di spegnimento, quindi interrompere l'alimentazione elettrica e gas, agendo sul sezionatore elettrico e sul rubinetto gas.

7.2 MANUTENZIONE PREVENTIVA

Per la manutenzione preventiva, attenersi alle raccomandazioni in Tabella 7.1 p. 31.



Le verifiche di buon funzionamento ed ogni altra "operazione di controllo e manutenzione" (vedi Tabelle 7.1 p. 31 e 7.2 p. 31) sono soggette a una cadenza periodica secondo quanto stabilito dalla normativa vigente o, in via più restrittiva, secondo quanto prescritto dal costruttore, dall'installatore o dal CAT.



La responsabilità dei controlli di efficienza, da effettuare ai fini del contenimento dei consumi energetici, è a carico del responsabile dell'impianto.



Condizioni ambientali o d'utilizzo gravose

In condizioni ambientali o d'utilizzo particolarmente gravose (es.: uso intensivo dell'apparecchiatura, ambiente salmastro, ecc.) aumentare la frequenza delle operazioni di manutenzione e di pulizia dell'unità.

Tabella 7.1

		GAHP A	GAHP GS/WS	AY00-120	GA ACF	GAHP-AR
Raccomandazioni per la manutenzione preventiva						
Controllo dell'unità	verifica generale visiva dello stato dell'unità e della batteria alettata	√ (1)	-	-	√ (1)	√ (1)
	verificare la funzionalità del dispositivo di controllo del flusso acqua	√	√	√	√	√
	verificare il valore % di CO ₂	√	√	√	-	-
	verificare la pressione gas al bruciatore	-	-	-	√	√
	verificare la pulizia dello scarico della condensa (la frequenza dell'operazione di manutenzione deve essere aumentata in caso di necessità)	√	√	√	-	-
	sostituire le cinghie dopo 6 anni o 12000 ore di funzionamento	√	√	-	√	√
	verificare/ripristinare la pressione di carica del circuito idronico primario	-	-	√	-	-
Controllo per ogni DDC o CCI	verificare/ripristinare la pressione del vaso di espansione del circuito idronico primario	-	-	√	-	-
	controllare che l'impianto raggiunga la termostatazione	√	√	√	√	√
	scaricare lo storico eventi	√	√	√	√	√

(1) Si consiglia di pulire la batteria alettata ogni 4 anni (in ogni caso la frequenza dell'operazione di pulizia è fortemente condizionata dal luogo di installazione). Evitare di pulire la batteria alettata in modo eccessivamente aggressivo (ad es. lancia ad alta pressione).

7.3 MANUTENZIONE ORDINARIA PROGRAMMATTA

Per la manutenzione ordinaria programmata, eseguire le operazioni in Tabella 7.2 p. 31, almeno una volta ogni 2 anni.

Tabella 7.2

		GAHP A	GAHP GS/WS	AY00-120	GA ACF	GAHP-AR
Manutenzione programmata ordinaria						
Controllo dell'unità	pulire la camera di combustione	√ (1)	√ (1)	√	√	√ (1)
	pulire il bruciatore	√ (1)	√ (1)	√	√	√ (1)
	pulire gli elettrodi di accensione e rilevazione	√	√	√	√	√
	verificare la pulizia dello scarico della condensa	√	√	√	-	-
	sostituire la guarnizione silconica posta tra la piastra anteriore e lo scambiatore	-	-	√	-	-

(1) Solo nel caso in cui l'analisi dei prodotti della combustione risulti non conforme.

7.4 SEGNALAZIONI SUL DISPLAY

Display a 4 cifre

La scheda S61 dell'apparecchio (Paragrafo 1.5 p. 12, Figura 5.1 p. 28) è dotata di un display a 4 cifre, visibile attraverso il vetro spia del pannello frontale.

- ▶ Quando si fornisce tensione all'apparecchio, tutti i led si accendono per 3 sec, quindi compare il nome della scheda S61.
- ▶ Dopo altri 15 sec, l'apparecchio è pronto per funzionare.

Segnalazioni in funzionamento normale

- ▶ Durante il funzionamento normale, sul display si alternano i valori di temperatura acqua: in uscita, in ingresso e differenza tra le due.

Segnalazioni in caso di anomalia

In caso di anomalia il display lampeggia indicando un codice operativo (prima lettera sul display: "E" = errore, oppure "U" = warning). La visualizzazione avviene a rotazione, dopo che sono apparsi i valori della temperatura acqua in uscita, in ingresso e la differenza tra le due.

Se sulla scheda sono presenti più eventi, questi vengono mostrati in sequenza in ordine di codice.

In caso di presenza di warning o errori, le temperature vengono visualizzate con il simbolo verde lampeggiante.

Se si tratta di un errore o un warning permanente l'apparecchio si arresta.

(Tabella 8.1 p. 33).

7.5 RIAVVIARE L'UNITÀ IN BLOCCO

Segnalazione anomalie sul display

In caso di apparecchio in blocco, un codice operativo lampeggia sul display (prima cifra verde a sinistra, lettera "U" = warning o "E" = error).

- ▶ Per riavviare l'apparecchio occorre conoscere ed eseguire la procedura relativa al problema segnalato e identificato dal codice (Paragrafo 8.1 p. 33).
- ▶ Intervenire solo se si conoscono il problema e la procedura (possono occorrere conoscenze tecniche e qualifica professionale).
- ▶ Se non si conosce nè il codice, nè il problema, nè la procedura, o non si hanno competenze sufficienti, e in ogni caso di dubbio, contattare il CAT.

Apparecchio in blocco

Occorre un intervento esterno (di reset o di riparazione) per un'anomalia all'apparecchio o un problema all'impianto.

- ▶ Per un'anomalia temporanea e provvisoria, può essere sufficiente un reset.
- ▶ Per un'avaria o un guasto, avvisare il manutentore o il CAT.

Reset

Per eseguire il reset di un'anomalia, ci sono due possibilità:

1. Se l'apparecchio è collegato a un DDC, si può agire tramite il dispositivo di controllo, come descritto nel relativo manuale.
2. Si può agire direttamente dalla scheda S61 come descritto di seguito (se l'apparecchio è comandato con un consenso esterno, questa è la sola opzione).

**Come effettuare il reset dalla scheda S61**

Per effettuare il reset direttamente dalla scheda S61:

1. Accedere nel Menu 2 al Parametro "__0", per il reset blocco di fiamma (Errore E612), o al Parametro "__1", per ogni altro generico reset, ruotando e premendo la manopola; sul display deve comparire "2.__0"/"2.__1" (procedura Paragrafo 5.2 p. 28).
2. Premere la manopola per visualizzare la richiesta di reset lampeggiante (ad es. "reS1" per il reset blocco di fiamma).
3. Premere nuovamente (una seconda volta) la manopola per eseguire il reset; la richiesta di reset smette di lampeggiare, quindi il display visualizza nuovamente "2_XX" (ad es. "2.__0"). L'operazione di reset è stata effettuata.
4. Uscire dal menu 2, e dall'elenco menu, selezionando e premendo la lettera "E" due volte, e ritornare alla normale visualizzazione dei dati di temperatura rilevati.

7.6 PERIODI INUTILIZZO**Evitare di svuotare l'impianto idraulico**

Svuotare l'impianto può causare danni per corrosione delle tubazioni idrauliche.

**Disattivare l'apparecchio in inverno**

Se si intende fermare l'apparecchio nel periodo invernale, assicurare almeno una delle due condizioni seguenti:

1. funzione antigelo attiva (Paragrafo 3.5 p. 19)
2. glicole antigelo sufficiente (Paragrafo 3.6 p. 19)

Periodi prolungati di inutilizzo

- Se si prevede di lasciare l'apparecchio inattivo per un lungo

periodo, scollegarlo dalla rete elettrica e gas. Queste operazioni vanno eseguite da personale qualificato.

**Come disattivare l'apparecchio per lunghi periodi**

1. Spegner l'apparecchio (Paragrafo 6.2 p. 29).
2. Solo quando l'apparecchio è completamente spento, togliere tensione elettrica con l'interruttore/sezionatore generale (Particolare GS in Figura 4.2 p. 24).
3. Chiudere il rubinetto gas.
4. Se necessario, glicolare l'acqua (se l'apparecchio è scollegato dalle reti elettrica e gas, viene a mancare la protezione attiva antigelo, Paragrafo 3.5 p. 19).

**Come riattivare l'apparecchio dopo lunghi periodi di inutilizzo**

Prima di riattivare l'apparecchio, il responsabile/manutentore dell'impianto deve innanzitutto:

- Verificare eventuali operazioni di manutenzione necessarie (contattare il CAT; vedi Paragrafi 7.2 p. 30 e 7.3 p. 31).
- Verificare il contenuto e la qualità dell'acqua nell'impianto, ed eventualmente effettuare il rabbocco (Paragrafi 3.8 p. 20, 3.7 p. 20 e 3.6 p. 19).
- Controllare che il condotto di scarico fumi non sia ostruito, e che lo scarico condensa sia pulito.

Completati i suddetti controlli:

1. Aprire il rubinetto gas e controllare che non ci siano fughe; se si avverte odore di gas, richiudere il rubinetto gas, non azionare dispositivi elettrici e chiedere l'intervento di personale qualificato.
2. Fornire corrente elettrica con l'interruttore generale di alimentazione (GS, Figura 4.2 p. 24).
3. Accendere l'apparecchio mediante il dispositivo di controllo predisposto (DDC o consenso esterno, Paragrafo 4.4 p. 24).

8 DIAGNOSTICA

8.1 CODICI OPERATIVI

Tabella 8.1 Codici operativi GAHP-AR

Codice	Descrizione	Warning (u)	Errore (E)
600	Guasto circuito reset centralina fiamma	NA	Togliere e rimettere alimentazione elettrica all'apparecchio. Se il codice persiste, si ripresenta o in caso di dubbio, contattare il CAT.
601	Intervento termostato limite	Contattare il CAT	
602	Intervento termostato fumi	Contattare il CAT	
603	Termostatazione antigelo acqua fredda	Il ripristino è automatico al cessare della condizione generante.	NA
604	Ventilazione insufficiente in condizionamento	Il ripristino è automatico ed avviene 20 minuti dopo la generazione del codice.	Il riarmo può essere effettuato da DDC o da scheda S61 (menu 2, parametro 1). Se il codice persiste, si ripresenta o in caso di dubbio, contattare il CAT.
605	Temperatura ambiente esterno superiore ai limiti operativi	NA	Il ripristino è automatico al cessare della condizione generante.
606	Temperatura ambiente esterno inferiore ai limiti operativi	Warning non bloccante (codice informativo). Il codice rientra automaticamente al cessare della condizione generante.	NA
607	Temperatura generatore elevata	Il ripristino è automatico al cessare della condizione generante.	Il riarmo può essere effettuato da DDC o da scheda S61 (menu 2, parametro 1). Se il codice persiste, si ripresenta o in caso di dubbio, contattare il CAT.
608	Fiamma accesa con centralina in blocco	NA	Contattare il CAT
610	Circolazione acqua insufficiente	Il ripristino è automatico al cessare della condizione generante.	Controllare e pulire filtri acqua sull'impianto. Verificare presenza aria nell'impianto. Verificare pompa di circolazione acqua. Togliere e rimettere alimentazione elettrica all'apparecchio. Il riarmo può essere effettuato da DDC o da scheda S61 (menu 2, parametro 1). Se il codice persiste, si ripresenta o in caso di dubbio, contattare il CAT.
611	Rotazione insufficiente pompa oleodinamica	Il ripristino è automatico ed avviene 20 minuti dopo la generazione del codice.	Il riarmo può essere effettuato da DDC o da scheda S61 (menu 2, parametro 1). Se il codice persiste, si ripresenta o in caso di dubbio, contattare il CAT.
612	Blocco centralina fiamma	Il ripristino è automatico fino a 4 tentativi (in circa 5 minuti).	Verificare alimentazione gas. Il riarmo può essere effettuato da DDC o da scheda S61 (menu 2, parametro 0). Se il codice persiste o in caso di dubbio, contattare il CAT.
616	Guasto sonda temperatura mandata acqua fredda	NA	Il riarmo può essere effettuato da DDC o da scheda S61 (menu 2, parametro 1). Se il codice persiste, si ripresenta o in caso di dubbio, contattare il CAT.
617	Guasto sonda temperatura ritorno acqua fredda	NA	Il riarmo può essere effettuato da DDC o da scheda S61 (menu 2, parametro 1). Se il codice persiste, si ripresenta o in caso di dubbio, contattare il CAT.
618	Guasto sonda temperatura condensatore	NA	Il ripristino è automatico in caso di inversione da modalità "freddo" a modalità "caldo". Il riarmo può essere effettuato da DDC o da scheda S61 (menu 2, parametro 1). Se il codice persiste, si ripresenta o in caso di dubbio, contattare il CAT.
620	Guasto sonda temperatura generatore	NA	Il riarmo può essere effettuato da DDC o da scheda S61 (menu 2, parametro 1). Se il codice persiste, si ripresenta o in caso di dubbio, contattare il CAT.
626	Guasto sonda temperatura alette generatore	Il ripristino è automatico al cessare della condizione generante.	Il riarmo può essere effettuato da DDC o da scheda S61 (menu 2, parametro 1). Se il codice persiste, si ripresenta o in caso di dubbio, contattare il CAT.
628	Fiamma accesa con centralina in blocco	NA	Togliere alimentazione elettrica all'apparecchio. Contattare il CAT.
629	Elettrovalvola gas non alimentata elettricamente	Il ripristino è automatico ed avviene se l'elettrovalvola gas si riaccende entro 10 minuti (a centralina fiamma accesa).	Il riarmo può essere effettuato da DDC o da scheda S61 (menu 2, parametro 1). Se il codice persiste, si ripresenta o in caso di dubbio, contattare il CAT.
630	Temperatura fumi o alette generatore elevata	Il ripristino è automatico al cessare della condizione generante.	Il riarmo può essere effettuato da DDC o da scheda S61 (menu 2, parametro 1). Se il codice persiste, si ripresenta o in caso di dubbio, contattare il CAT.

631	Termostatazione limite riscaldamento	Verificare la configurazione di altri generatori di calore sull'impianto. Verificare la circolazione acqua. Verificare il carico termico dell'impianto. Il ripristino è automatico al cessare della condizione generante.	NA
632	Termostatazione limite condizionamento	<ul style="list-style-type: none"> • Verificare la configurazione di altri chiller sull'impianto. • Verificare la circolazione acqua. • Verificare il carico frigorifero dell'impianto. Il ripristino è automatico al cessare della condizione generante.	NA
634	-	Contattare il CAT.	NA
644	Guasto sonda temperatura evaporatore	NA	Il ripristino è automatico in caso di inversione da modalità "caldo" a modalità "freddo". Il riarmo può essere effettuato da DDC o da scheda S61 (menu 2, parametro 1). Se il codice persiste, si ripresenta o in caso di dubbio, contattare il CAT.
646	Temperatura acqua ritorno riscaldamento elevata	Verificare la configurazione di altri generatori di calore sull'impianto. Il ripristino è automatico ed avviene se a circolatore acceso cessa la condizione generante oppure a circolatore spento 20 minuti dopo la generazione del codice.	NA
647	Temperatura acqua ritorno riscaldamento inferiore al limite operativo	Il ripristino è automatico ed avviene al cessare della causa generante, oppure 430 secondi dopo la generazione del codice.	Il ripristino è automatico in caso di inversione da modalità "caldo" a modalità "freddo". Il riarmo può essere effettuato da DDC o da scheda S61 (menu 2, parametro 1). Se il codice si ripresenta o in caso di dubbio contattare il CAT.
648	Differenziale temperatura mandata/ritorno acqua riscaldamento elevato	Verificare la circolazione acqua. Il ripristino è automatico ed avviene 20 minuti dopo la generazione del codice.	Il ripristino è automatico in caso di inversione da modalità "caldo" a modalità "freddo". Il riarmo può essere effettuato da DDC o da scheda S61 (menu 2, parametro 1). Se il codice si ripresenta o in caso di dubbio contattare il CAT.
649	Scheda ausiliaria assente	NA	Contattare il CAT.
651	Attivazione funzione antigelo condizionamento	Warning non bloccante (codice informativo). Il codice rientra automaticamente quando termina l'esecuzione della funzione antigelo.	NA
652	Attivazione defrosting	Warning non bloccante (codice informativo). Il codice rientra automaticamente quando termina l'esecuzione del defrosting.	NA
654	Valvola di inversione in posizione opposta	NA	Il ripristino è automatico in caso di nuova inversione e cessazione della causa generante. Se il codice si ripresenta o in caso di dubbio contattare il CAT.
655	Valvola di inversione in posizione ignota	NA	Il ripristino è automatico in caso di nuova inversione e cessazione della causa generante. Se il codice si ripresenta o in caso di dubbio contattare il CAT.
656	Valvola di inversione in posizione ambigua	NA	Il ripristino è automatico in caso di nuova inversione e cessazione della causa generante. Se il codice si ripresenta o in caso di dubbio contattare il CAT.
660	Mancata apertura valvola di defrosting	Warning non bloccante (codice informativo). Il ripristino è automatico, tuttavia si consiglia di contattare il CAT.	Il riarmo può essere effettuato da DDC o da scheda S61 (menu 2, parametro 1). Se il codice si ripresenta o in caso di dubbio contattare il CAT.
661	Attivazione ciclo innesco pompa oleodinamica	Il ciclo di innesco dura 30' se attivato manualmente oppure 10 minuti se attivato automaticamente. Il ripristino è automatico al cessare della condizione generante.	NA
678	Temperatura acqua mandata riscaldamento elevata	Il ripristino è automatico in caso di inversione da modalità "caldo" a modalità "freddo". Il ripristino è automatico al cessare della condizione generante.	NA
679	Attivazione funzione antigelo riscaldamento	Warning non bloccante (codice informativo). Il codice rientra automaticamente quando termina l'esecuzione della funzione antigelo.	NA
80/680	Parametri funzionali incompleti	Contattare il CAT.	
681	Parametri banco 1 non validi	Il ripristino è automatico al cessare della condizione generante.	Contattare il CAT.
682	Parametri banco 2 non validi	Il ripristino è automatico al cessare della condizione generante.	Contattare il CAT.
683	Attivazione contemporanea dei contatti RY e RW	Il ripristino è automatico al cessare della condizione generante.	NA

684	Guasto trasformatore o fusibile 24 Vac	NA	Contattare il CAT.
685	Parametri di configurazione tipi modulo non validi	NA	Contattare il CAT.
686	Guasto memoria ROM scheda elettronica	NA	Contattare il CAT.
687	Guasto memoria pRAM scheda elettronica	NA	Contattare il CAT.
688	Guasto memoria xRAM scheda elettronica	NA	Contattare il CAT.
689	Guasto memoria registri scheda elettronica	NA	Contattare il CAT.
690	Guasto sonda temperatura ambiente esterno	NA	Il riarmo può essere effettuato da DDC o da scheda S61 (menu 2, parametro 1). Se il codice persiste, si ripresenta o in caso di dubbio, contattare il CAT.
691	Guasto scheda elettronica	NA	Contattare il CAT.

NA: Non Applicabile

9 APPENDICI

9.1 SCHEDA PRODOTTO

Figura 9.1

Tabella 8
REGOLAMENTO DELEGATO (UE) N. 811/2013 DELLA COMMISSIONE

Parametri tecnici per apparecchi per il riscaldamento d'ambiente a pompa di calore e apparecchi di riscaldamento misti a pompa di calore						
Modelli:	GAHP-AR					
Pompa di calore aria/acqua:	sì					
Pompa di calore acqua/acqua:	no					
Pompa di calore salamoia/acqua:	no					
Pompa di calore a bassa temperatura:	no					
Con apparecchio di riscaldamento supplementare:	no					
Apparecchio di riscaldamento misto a pompa di calore:	no					
I parametri sono dichiarati per l'applicazione a temperatura media.						
I parametri sono dichiarati per condizioni climatiche medie, più fredde e più calde.						
Elemento	Simbolo	Valore	Unità	Elemento	Simbolo	Valore Unità
CONDIZIONI CLIMATICHE MEDIE						
Potenza termica nominale (*)	<i>P_{nominale}</i>	28,4	kW	Efficienza energetica stagionale del riscaldamento d'ambiente	η_s	110 %
Capacità di riscaldamento dichiarata a carico parziale, con temperatura interna pari a 20 °C e temperatura esterna T _j				Coefficiente di prestazione dichiarato o indice di energia primaria per carico parziale, con temperatura interna pari a 20 °C e temperatura esterna T _j		
T _j = -7 °C	<i>P_{dh}</i>	25,0	kW	T _j = -7 °C	<i>PER_d</i>	93 %
T _j = +2 °C	<i>P_{dh}</i>	15,3	kW	T _j = +2 °C	<i>PER_d</i>	118 %
T _j = +7 °C	<i>P_{dh}</i>	9,9	kW	T _j = +7 °C	<i>PER_d</i>	116 %
T _j = +12 °C	<i>P_{dh}</i>	4,3	kW	T _j = +12 °C	<i>PER_d</i>	118 %
T _j = temperatura bivalente	<i>P_{dh}</i>	-	kW	T _j = temperatura bivalente	<i>PER_d</i>	- %
Consumo energetico annuo	<i>Q_{HE}</i>	207	GJ			
CONDIZIONI CLIMATICHE PIU' FREDDIE						
Potenza termica nominale (*)	<i>P_{nominale}</i>	26,7	kW	Efficienza energetica stagionale del riscaldamento d'ambiente	η_s	105 %
Capacità di riscaldamento dichiarata a carico parziale, con temperatura interna pari a 20 °C e temperatura esterna T _j				Coefficiente di prestazione dichiarato o indice di energia primaria per carico parziale, con temperatura interna pari a 20 °C e temperatura esterna T _j		
T _j = -7 °C	<i>P_{dh}</i>	16,3	kW	T _j = -7 °C	<i>PER_d</i>	103 %
T _j = +2 °C	<i>P_{dh}</i>	9,9	kW	T _j = +2 °C	<i>PER_d</i>	116 %
T _j = +7 °C	<i>P_{dh}</i>	6,4	kW	T _j = +7 °C	<i>PER_d</i>	114 %
T _j = +12 °C	<i>P_{dh}</i>	2,9	kW	T _j = +12 °C	<i>PER_d</i>	112 %
T _j = temperatura bivalente	<i>P_{dh}</i>	-	kW	T _j = temperatura bivalente	<i>PER_d</i>	- %
T _j = temperatura limite di esercizio	<i>P_{dh}</i>	26,7	kW	T _j = temperatura limite di esercizio	<i>PER_d</i>	89 %
Per le pompe di calore aria/acqua:	<i>P_{dh}</i>	21,9	kW	Per le pompe di calore aria/acqua:	<i>PER_d</i>	92 %
T _j = -15 °C (se TOL < -20 °C)				T _j = -15 °C (se TOL < -20 °C)		
Consumo energetico annuo	<i>Q_{HE}</i>	242	GJ			
CONDIZIONI CLIMATICHE PIU' CALDE						
Potenza termica nominale (*)	<i>P_{nominale}</i>	32,6	kW	Efficienza energetica stagionale del riscaldamento d'ambiente	η_s	120 %
Capacità di riscaldamento dichiarata a carico parziale, con temperatura interna pari a 20 °C e temperatura esterna T _j				Coefficiente di prestazione dichiarato o indice di energia primaria per carico parziale, con temperatura interna pari a 20 °C e temperatura esterna T _j		
T _j = +2 °C	<i>P_{dh}</i>	32,6	kW	T _j = +2 °C	<i>PER_d</i>	121 %
T _j = +7 °C	<i>P_{dh}</i>	20,9	kW	T _j = +7 °C	<i>PER_d</i>	128 %
T _j = +12 °C	<i>P_{dh}</i>	9,5	kW	T _j = +12 °C	<i>PER_d</i>	111 %
T _j = temperatura bivalente	<i>P_{dh}</i>	-	kW	T _j = temperatura bivalente	<i>PER_d</i>	- %
Consumo energetico annuo	<i>Q_{HE}</i>	141	GJ			
Temperatura bivalente	<i>T_{biv}</i>	TOL < T _{designh}	°C	Per le pompe di calore aria/acqua: Temperatura limite di esercizio	<i>TOL</i>	-22 °C
				Temperatura limite di esercizio per il riscaldamento dell'acqua	<i>WTOL</i>	60 °C
Consumo energetico in modi diversi dal modo attivo				Apparecchio di riscaldamento supplementare		
Modo spento	<i>P_{OFF}</i>	0,000	kW	Potenza termica nominale	<i>P_{sup}</i>	- kW
Modo termostato spento	<i>P_{TO}</i>	0,023	kW			
Modo stand-by	<i>P_{SB}</i>	0,007	kW	Tipo di alimentazione energetica	monovalente	
Modo riscaldamento del carter	<i>P_{CK}</i>	-	kW			
Altri elementi						
Controllo della capacità		fisso		Per le pompe di calore aria/acqua: portata d'aria nominale, all'esterno		11000 m³/h
Livello della potenza sonora, all'interno/all'esterno	<i>L_{WA}</i>	- / 80	dB	Per le pompe di calore acqua o salamoia/acqua: flusso nominale di salamoia o acqua, scambiatore di calore all'esterno		- m³/h
Recapiti	Robur SPA, Via Parigi 4/6, I-24040 Zingonia (BG)					
(*) Per gli apparecchi per il riscaldamento d'ambiente a pompa di calore e gli apparecchi di riscaldamento misti a pompa di calore, la potenza termica nominale <i>P_{nominale}</i> è pari al carico teorico per il riscaldamento <i>P_{designh}</i> e la potenza termica nominale di un apparecchio di riscaldamento supplementare <i>P_{sup}</i> è pari alla capacità supplementare di riscaldamento <i>sup(T_j)</i> .						
Ulteriori informazioni richieste dal REGOLAMENTO (UE) N. 813/2013 DELLA COMMISSIONE, Tabella 2:						
Emissioni di ossidi di azoto	<i>NO_x</i>	48	mg/kWh			

Figura 9.2

Tabella 8
REGOLAMENTO DELEGATO (UE) N. 811/2013 DELLA COMMISSIONE

Parametri tecnici per apparecchi per il riscaldamento d'ambiente a pompa di calore e apparecchi di riscaldamento misti a pompa di calore

Elemento	Simbolo	Valore	Unità	Elemento	Simbolo	Valore	Unità
CONDIZIONI CLIMATICHE MEDIE							
Modelli:	GAHP-AR S						
Pompa di calore aria/acqua:	sì						
Pompa di calore acqua/acqua:	no						
Pompa di calore salamoia/acqua:	no						
Pompa di calore a bassa temperatura:	no						
Con apparecchio di riscaldamento supplementare:	no						
Apparecchio di riscaldamento misto a pompa di calore:	no						
I parametri sono dichiarati per l'applicazione a temperatura media.							
I parametri sono dichiarati per condizioni climatiche medie, più fredde e più calde.							
Potenza termica nominale (*)	<i>P_{nominale}</i>	28,4	kW	Efficienza energetica stagionale del riscaldamento d'ambiente	η_s	111	%
Capacità di riscaldamento dichiarata a carico parziale, con temperatura interna pari a 20 °C e temperatura esterna T _j				Coefficiente di prestazione dichiarato o indice di energia primaria per carico parziale, con temperatura interna pari a 20 °C e temperatura esterna T _j			
T _j = -7 °C	<i>P_{dh}</i>	25,0	kW	T _j = -7 °C	<i>PER_d</i>	94	%
T _j = +2 °C	<i>P_{dh}</i>	15,3	kW	T _j = +2 °C	<i>PER_d</i>	119	%
T _j = +7 °C	<i>P_{dh}</i>	9,9	kW	T _j = +7 °C	<i>PER_d</i>	118	%
T _j = +12 °C	<i>P_{dh}</i>	4,3	kW	T _j = +12 °C	<i>PER_d</i>	121	%
T _j = temperatura bivalente	<i>P_{dh}</i>	-	kW	T _j = temperatura bivalente	<i>PER_d</i>	-	%
Consumo energetico annuo	<i>Q_{HE}</i>	207	GJ				
CONDIZIONI CLIMATICHE PIU' FREDDIE							
Potenza termica nominale (*)	<i>P_{nominale}</i>	26,7	kW	Efficienza energetica stagionale del riscaldamento d'ambiente	η_s	105	%
Capacità di riscaldamento dichiarata a carico parziale, con temperatura interna pari a 20 °C e temperatura esterna T _j				Coefficiente di prestazione dichiarato o indice di energia primaria per carico parziale, con temperatura interna pari a 20 °C e temperatura esterna T _j			
T _j = -7 °C	<i>P_{dh}</i>	16,3	kW	T _j = -7 °C	<i>PER_d</i>	103	%
T _j = +2 °C	<i>P_{dh}</i>	9,9	kW	T _j = +2 °C	<i>PER_d</i>	116	%
T _j = +7 °C	<i>P_{dh}</i>	6,4	kW	T _j = +7 °C	<i>PER_d</i>	114	%
T _j = +12 °C	<i>P_{dh}</i>	2,9	kW	T _j = +12 °C	<i>PER_d</i>	112	%
T _j = temperatura bivalente	<i>P_{dh}</i>	-	kW	T _j = temperatura bivalente	<i>PER_d</i>	-	%
T _j = temperatura limite di esercizio	<i>P_{dh}</i>	26,7	kW	T _j = temperatura limite di esercizio	<i>PER_d</i>	89	%
Per le pompe di calore aria/acqua: T _j = -15 °C (se TOL < -20 °C)	<i>P_{dh}</i>	21,9	kW	Per le pompe di calore aria/acqua: T _j = -15 °C (se TOL < -20 °C)	<i>PER_d</i>	92	%
Consumo energetico annuo	<i>Q_{HE}</i>	242	GJ				
CONDIZIONI CLIMATICHE PIU' CALDE							
Potenza termica nominale (*)	<i>P_{nominale}</i>	32,6	kW	Efficienza energetica stagionale del riscaldamento d'ambiente	η_s	120	%
Capacità di riscaldamento dichiarata a carico parziale, con temperatura interna pari a 20 °C e temperatura esterna T _j				Coefficiente di prestazione dichiarato o indice di energia primaria per carico parziale, con temperatura interna pari a 20 °C e temperatura esterna T _j			
T _j = +2 °C	<i>P_{dh}</i>	32,6	kW	T _j = +2 °C	<i>PER_d</i>	121	%
T _j = +7 °C	<i>P_{dh}</i>	20,9	kW	T _j = +7 °C	<i>PER_d</i>	120	%
T _j = +12 °C	<i>P_{dh}</i>	9,5	kW	T _j = +12 °C	<i>PER_d</i>	113	%
T _j = temperatura bivalente	<i>P_{dh}</i>	-	kW	T _j = temperatura bivalente	<i>PER_d</i>	-	%
Consumo energetico annuo	<i>Q_{HE}</i>	141	GJ				
Temperatura bivalente	<i>T_{biv}</i>	TOL < T _{designh}	°C	Per le pompe di calore aria/acqua: Temperatura limite di esercizio	<i>TOL</i>	-22	°C
				Temperatura limite di esercizio per il riscaldamento dell'acqua	<i>WTOL</i>	60	°C
Consumo energetico in modi diversi dal modo attivo				Apparecchio di riscaldamento supplementare			
Modo spento	<i>P_{OFF}</i>	0,000	kW	Potenza termica nominale	<i>P_{sup}</i>	-	kW
Modo termostato spento	<i>P_{TO}</i>	0,023	kW	Tipo di alimentazione energetica: monovalente			
Modo stand-by	<i>P_{SB}</i>	0,007	kW				
Modo riscaldamento del carter	<i>P_{CK}</i>	-	kW				
Altri elementi							
Controllo della capacità	fisso			Per le pompe di calore aria/acqua: portata d'aria nominale, all'esterno	-	11000	m³/h
Livello della potenza sonora, all'interno/all'esterno	<i>L_{WA}</i>	- / 75	dB	Per la pompa di calore acqua o salamoia/acqua: flusso nominale di salamoia o acqua, scambiatore di calore all'esterno	-	-	m³/h
Recapiti							
Robur SPA, Via Parigi 4/6, I-24040 Zingonia (BG)							
(*) Per gli apparecchi per il riscaldamento d'ambiente a pompa di calore e gli apparecchi di riscaldamento misti a pompa di calore, la potenza termica nominale <i>P_{nominale}</i> è pari al carico teorico per il riscaldamento <i>P_{designh}</i> e la potenza termica nominale di un apparecchio di riscaldamento supplementare <i>P_{sup}</i> è pari alla capacità supplementare di riscaldamento <i>sup(T_j)</i> .							
Ulteriori informazioni richieste dal REGOLAMENTO (UE) N. 813/2013 DELLA COMMISSIONE, Tabella 2:							
Emissioni di ossidi di azoto	<i>NO_x</i>	48	mg/kWh				

Robur mission

Muoverci dinamicamente,
nella ricerca, sviluppo e diffusione
di prodotti sicuri, ecologici, a basso consumo energetico,
attraverso la consapevole responsabilità
di tutti i collaboratori.



Robur S.p.A.
tecnologie avanzate
per la climatizzazione
via Parigi 4/6
24040 Verdellino/Zingonia (BG) Italy
+39 035 888111 - F +39 035 884165
www.robur.it robur@robur.it

