

One 11 interno

Produttore di acqua calda sanitaria di tipo istantaneo a gas per installazione interna. Dotato di display per la gestione della temperatura al grado e auto-diagnosi. Mantello in acciaio zincato smaltato anticorrosione.

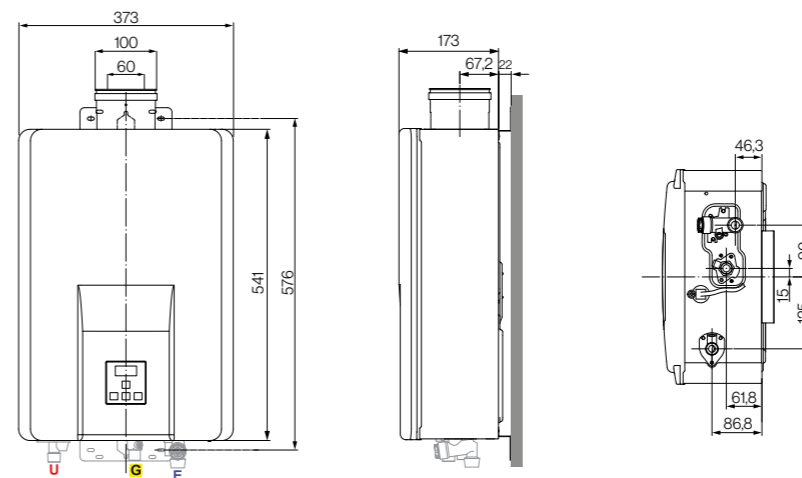
A+



- Acqua calda illimitata senza sbalzi termici
- Controllo della temperatura al grado
- Shape memory alloy: la membrana interna al gruppo acqua cambia forma in funzione della temperatura, determinando il flusso d'acqua in transito e la temperatura in uscita
- Accensione elettronica senza fiamma pilota
- Estensione gratuita della garanzia su rinnai.it
- Codice LC progressivo che rileva eventuali depositi di calcare

- Abbinabile a pannelli solari
- Max 3 comandi remoti aggiuntivi
- Antigelo di serie fino a -15°C
- Abbinabile a ricircolo
- Funzione Alta Quota*
- Ultrasottile
- Abbinabile ad accumulo max lt 500
- Temperatura perfetta nonostante le dispersioni**
- Ecosostenibile

ONE 11i	
Codice	REU-A1111FFU-E-NG (gas metano o aria propano)
	REU-A1111FFU-E-LPG (gpl o propano)
Profilo / Classe energetica	S A+
Consumo annuo di energia elettrica (kWh/annum) e combustibile (GJ/annum)	7 - 2
Livello di rumorosità all'interno (dB)	59
Installazione	Interna / Appartamenti
Tipologia apparecchio	Flusso forzato - Tipo C
Portata termica metano Min/Max (kW)	4,10/21,30
Portata d'acqua Δt 25°C (l/min)	11
Portata d'acqua Max* (l/min)	11
Temperatura Max di funzionamento (°C)	65
Pressione Min di attivazione (bar)	0,1
Pressione nominale di funzionamento Min/Max (bar)	1 - 8,30
Consumo elettrico normale / stand-by / antigelo (W)	40 / 1,50/ 116



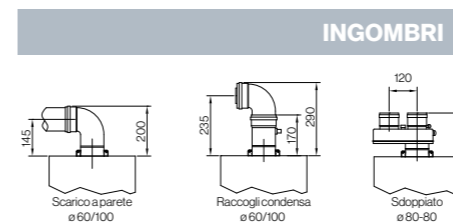
RACCORDI	
E	Ingresso Acqua 1/2"
U	Uscita Acqua 1/2"
G	Gas 1/2"

PESO kg	
	14

MISURE mm	
larghezza	373
profondità	173
altezza	541
distanza interassi staffe di fissaggio	576
distanza viti di fissaggio	122
interasse fumisteria	89,2
uscita acqua calda ⁽¹⁾	86,8
uscita acqua calda ⁽²⁾	125
ingresso acqua fredda ⁽¹⁾	46,3
ingresso acqua fredda ⁽²⁾	90
connessione gas ⁽¹⁾	61,8
connessione gas ⁽²⁾	15

ACCESSORI	CODICE	DESCRIZIONE
Comando remoto standard	MC-601	Selezione della temperatura, auto-diagnosi, colore bianco
Comando remoto opzionale de luxe per cucina	MC-100	Selezione della temperatura, auto-diagnosi, storico codice guasti, orologio digitale, segnale acustico; colore madreperla
Comando remoto opzionale de luxe per bagno	BC-100	Selezione della temperatura, auto-diagnosi, storico codice guasti, orologio digitale, riempimento vasca da bagno, segnale acustico; colore madreperla
Kit per il ricircolo universale con cronotermostato	RCD-XHF	Kit per il ricircolo dell'acqua calda sanitaria in impianti con singolo apparecchio
Copri raccordi	SU170-120	Copri raccordi. Colore bianco

FUMISTERIA	CODICE	DESCRIZIONE
ø 60/100, lunghezza max scarico 2m (1 curva max), sdoppiabile 80/80. Uscita maschio.	*FOT-HX060-A01	Prolunga coax L=1000
	*FOT-HX060-A03	Curva coax 90°
	FOT-HX060-A07	Kit scarico a parete
	FOT-HX060-A08	Sdoppiatore aria-fumi ø 80/80 con raccogli condensa
	FOT-HX060-A13	Raccogli condensa verticale
	*FOT-HX060-A15	Adattatore ø 60/100 ▶ 80/125
	**FOT-HX080-009	Camino coax
FOT-HX125-012	Tegola in piombo	



UTENZE	
in funzionamento contemporaneo***	Doccia Grande 1

* Da settare ad altitudini superiori ai 900mt, consente di ottimizzare la combustione anche in condizioni di ridotta densità dell'aria.
** Quando lo scaldabagno è distante dalle utenze e le tubazioni generano dispersioni termiche è possibile correggere la temperatura al rubinetto da +1°C a +3°.

(1) dalla schiena dell'apparecchio.
(2) dal centro.
* FOT-HX060-A15, FOT-HX060-A03 e FOT-HX060-A01 installabili solo dopo il raccogli condensa verticale cod. FOT-HX060-A13.
** FOT-HX080-009 solo in abbinamento a FOT-HX060-A15 e FOT-HX060-A13 per scarico a tetto.
*** Doccia da 10l/min.