

Infinity 20 esterno

Produttore di acqua calda sanitaria di tipo istantaneo a gas per installazione esterna. Dotato di pannello comandi per la gestione della temperatura al grado e auto-diagnosi. Mantello in acciaio zincato smaltato anticorrosione.

A

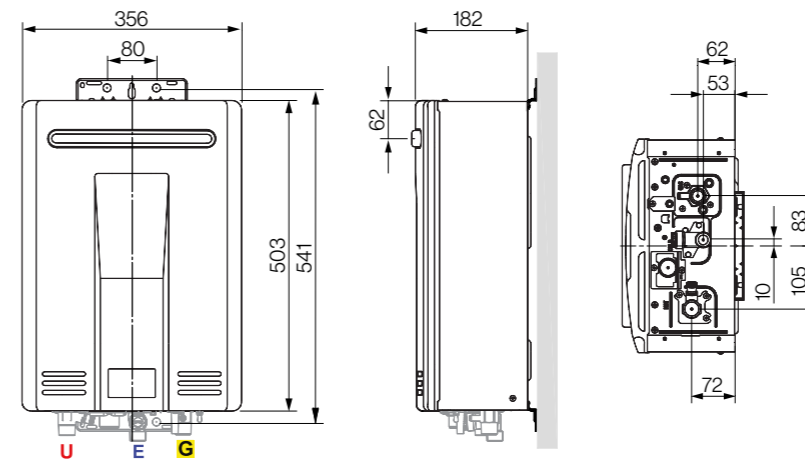


Comando a distanza per gestire la temperatura dell'acqua calda da qualsiasi punto di utilizzo.

- Acqua calda illimitata senza sbalzi termici
- Controllo della temperatura al grado
- Regolatore di portata: temperatura costante al variare della portata
- Installazione esterna: non necessita di scarico fumi
- Accensione elettronica senza fiamma pilota
- Estensione gratuita della garanzia su rinnai.it
- Codice LC progressivo che rileva eventuali depositi di calcare

Abbinabile a pannelli solari	Max 3 comandi remoti aggiuntivi	Antigelo di serie fino a -20°C
Abbinabile a ricircolo	Funzione Alta Quota*	Ultrasottile
Abbinabile ad accumulo max It 500	Temperatura perfetta nonostante le dispersioni**	Ecosostenibile
Protezione IPX5D	Esterno	

INFINITY 20e	
Codice	REU-A2024WD-E-NG (gas metano o aria propano)
	REU-A2024WD-E-LPG (gpl o propano)
Profilo / Classe energetica	XL A
Consumo annuo di energia elettrica (kWh/annum) e combustibile (GJ/annum)	10 - 19
Installazione	Esterna / Appartamenti
Tipologia apparecchio	Flusso forzato - Tipo A ₃
Portata termica metano Min/Max (kW)	4,94/39
Portata d'acqua Δt 25°C Min/Max (l/min)	1,5/20 (24 l/min con ΔT= 20°C)
Temperatura Max di funzionamento (°C)	65
Pressione Min di attivazione (bar)	0,1
Pressione nominale di funzionamento Min/Max (bar)	1,4 - 10
Consumo elettrico normale / stand-by / antigelo (W)	55 / 2 / 68



RACCORDI		
E	Ingresso Acqua	¾"
U	Uscita Acqua	¾"
G	Gas	¾"

PESO kg	
	14,5

MISURE mm	
larghezza	356
profondità	182
altezza	503
distanza interassi staffe di fissaggio	541
distanza viti di fissaggio	80
interasse fumisteria	62
uscita acqua calda ⁽¹⁾	72
uscita acqua calda ⁽²⁾	105
ingresso acqua fredda ⁽¹⁾	53
ingresso acqua fredda ⁽²⁾	10
connessione gas ⁽¹⁾	62
connessione gas ⁽²⁾	83

ACCESSORI	CODICE	DESCRIZIONE
Comando remoto standard	MC-601	Selezione della temperatura, auto-diagnosi, colore bianco
Comando remoto opzionale de luxe per cucina	MC-100	Selezione della temperatura, auto-diagnosi, storico codice guasti, orologio digitale, segnale acustico; colore madreperla
Comando remoto opzionale de luxe per bagno	BC-100	Selezione della temperatura, auto-diagnosi, storico codice guasti, orologio digitale, riempimento vasca da bagno, segnale acustico; colore madreperla
Kit per il ricircolo universale con cronotermostato	RCD-XHF	Kit per il ricircolo dell'acqua calda sanitaria in impianti con singolo apparecchio
Kit Inail per singolo apparecchio	KIT-ISP-WH	Non provvisto di valvola di sicurezza e VIC, da dimensionare in funzione dell'impianto

FUMISTERIA*	CODICE	DESCRIZIONE
	REU-UOP-26	Deviatore fumi laterale

UTENZE		
in funzionamento contemporaneo**	Doccia Grande	2

* Da settare ad altitudini superiori ai 900mt, consente di ottimizzare la combustione anche in condizioni di ridotta densità dell'aria.
 ** Quando lo scaldabagno è distante dalle utenze e le tubazioni generano dispersioni termiche è possibile correggere la temperatura al rubinetto da +1°C a +3°.

(1) dalla schiena dell'apparecchio.
 (2) dal centro.
 * Apparecchio di tipo A, non previsto per il collegamento a dispositivo di scarico. I fumi non possono essere canalizzati e portati a distanza. Disponibile accessorio "deviatore fumi" che ne può modificare la traiettoria indirizzandola lateralmente anziché frontalmente.
 ** Docce da 10 l/min e rubinetti da 4 l/min.