

# FAMILY AQUA CONDENS

ISTRUZIONI PER L'INSTALLATORE E PER IL SERVIZIO TECNICO DI ASSISTENZA

# RIELLO

## GAMMA

| MODELLO                        | COMBUSTIBILE                       | CODICE   |
|--------------------------------|------------------------------------|----------|
| Family Aqua Condens<br>3.5 BIS | Metano +<br>kit trasformazione GPL | 20021509 |

## RANGE RATED

Questa caldaia può essere adeguata al fabbisogno termico dell'impianto, è infatti possibile impostare la portata massima per il funzionamento in riscaldamento della caldaia stessa. Fare riferimento al capitolo "Regolazioni" per la taratura.

Una volta impostata la potenza desiderata (massimo riscaldamento parametro 23) riportare il valore sull'etichetta autoadesiva a corredo.

Per successivi controlli e regolazioni riferirsi quindi al valore impostato.

Gentile Cliente,

La ringraziamo per aver preferito una caldaia **RIELLO**, un prodotto moderno, di qualità, in grado di assicurarle il massimo benessere per lungo tempo con elevata affidabilità e sicurezza; in modo particolare se sarà affidato ad un Servizio Tecnico di Assistenza **RIELLO**, che è specificatamente preparato ed addestrato per effettuare la manutenzione periodica, potrà mantenerlo al massimo livello di efficienza, con minori costi di esercizio ed, in caso di necessità, disporre di ricambi originali.

Questo libretto d'istruzione contiene importanti informazioni e suggerimenti che devono essere osservati per una più semplice installazione ed il miglior uso possibile della caldaia **Family Aqua Condens RIELLO**.

Rinnovati ringraziamenti  
 Riello S.p.A.

## CONFORMITÀ

La caldaia **Family Aqua Condens RIELLO** è conforme a:

- Direttiva 2009/142/EC fino al 20 aprile 2018 e Regolamento (UE) 2016/426 dal 21 aprile 2018
- Direttiva Rendimenti: Articolo 7(2) e Allegato III della 92/42/CEE
- Direttiva Compatibilità Elettromagnetica 2014/30/UE
- Direttiva bassa tensione 2014/35/UE
- Direttiva 2009/125/CE Progettazione ecocompatibile dei prodotti connessi all'energia
- Direttiva 2010/30/UE Indicazione del consumo di energia mediante etichettatura
- Regolamento Delegato (EU) N. 811/2013
- Regolamento Delegato (EU) N. 813/2013
- Regolamento Delegato (EU) N. 814/2013.



## INDICE

|  |           |
|--|-----------|
| <b>1 GENERALITÀ</b>  | <b>4</b>  |
| 1.1 Avvertenze generali  | 4         |
| 1.2 Regole fondamentali di sicurezza                           | 4         |
| 1.3 Descrizione della caldaia                                  | 5         |
| 1.4 Dispositivi di sicurezza                                   | 5         |
| 1.5 Identificazione  | 5         |
| 1.6 Struttura  | 6         |
| 1.7 Dati tecnici   | 7         |
| 1.8 Circuito idraulico   | 9         |
| 1.9 Circolatore  | 10        |
| 1.10 Circolatore a velocità variabile                          | 10        |
| 1.11 Schema elettrico multifilare                              | 12        |
| 1.12 Tasto memory  | 13        |
| 1.13 Riempimento impianto intelligente                         | 13        |
| 1.14 Lista INF2  | 14        |
| 1.15 Pannello di comando                                       | 15        |
| <b>2 INSTALLAZIONE</b>   | <b>17</b> |
| 2.1 Ricevimento del prodotto                                   | 17        |
| 2.2 Dimensioni e peso  | 17        |
| 2.3 Movimentazione   | 17        |
| 2.4 Locale d'installazione della caldaia                       | 17        |
| 2.5 Installazione su impianti vecchi o da rimodernare          | 17        |
| 2.6 Installazione della caldaia                                | 18        |
| 2.7 Collegamenti idraulici                                     | 19        |
| 2.8 Installazione della sonda esterna                          | 20        |
| 2.9 Collegamenti elettrici                                     | 20        |
| 2.10 Collegamento gas  | 22        |
| 2.11 Scarico fumi ed aspirazione aria comburente               | 22        |
| 2.12 Caricamento e svuotamento impianti                        | 24        |
| <b>3 MESSA IN SERVIZIO E MANUTENZIONE</b>                      | <b>25</b> |
| 3.1 Preparazione alla prima messa in servizio                  | 25        |
| 3.2 Prima messa in servizio                                    | 25        |
| 3.3 Controlli durante e dopo la prima messa in servizio        | 26        |
| 3.4 Programmazione parametri                                   | 28        |
| 3.5 Impostazione della termoregolazione                        | 30        |
| 3.6 Display e codici anomalie                                  | 33        |
| 3.7 Spegnimento temporaneo                                     | 35        |
| 3.8 Spegnimento per lunghi periodi                             | 35        |
| 3.9 Manutenzione   | 35        |
| 3.10 Regolazioni   | 35        |
| 3.11 Trasformazioni da un tipo di gas all'altro                | 38        |
| 3.12 Pulizia della caldaia e smontaggio dei componenti interni | 39        |
| 3.13 Pulizia del bollitore                                     | 42        |
| 3.14 Informazioni utili  | 43        |

In alcune parti del libretto sono utilizzati i simboli:




= per azioni che richiedono particolare cautela ed adeguata preparazione



= per azioni che NON DEVONO essere assolutamente eseguite

## 1 GENERALITÀ

### 1.1 Avvertenze generali

- ⚠ Dopo aver tolto l'imballo assicurarsi dell'integrità e della completezza della fornitura ed in caso di non rispondenza, rivolgersi all'Agenzia **RIELLO** che ha venduto la caldaia.
- ⚠ L'installazione della caldaia **Family Aqua Condens** deve essere effettuata da impresa abilitata ai sensi del D.M. 37 del 2008 che a fine lavoro rilasci al proprietario la dichiarazione di conformità di installazione realizzata a regola d'arte, cioè in ottemperanza alle Norme vigenti ed alle indicazioni fornite dalla **RIELLO** nel presente libretto di istruzione.
- ⚠ Si consiglia all'installatore di istruire l'utente sul funzionamento dell'apparecchio e sulle norme fondamentali di sicurezza.
- ⚠ L'apparecchio può essere utilizzato da bambini di età non inferiore a 8 anni e da persone con ridotte capacità fisiche, sensoriali o mentali, o prive di esperienza o della necessaria conoscenza, purché sotto sorveglianza oppure dopo che le stesse abbiano ricevuto istruzioni relative all'uso sicuro dell'apparecchio e alla comprensione dei pericoli ad esso inerenti. I bambini non devono giocare con l'apparecchio. La pulizia e la manutenzione destinata ad essere effettuata dall'utilizzatore non deve essere effettuata da bambini senza sorveglianza.
- ⚠ All'atto della manutenzione ordinaria, si raccomanda sempre di controllare il livello di consumo dell'anodo sacrificale.
- ⚠ La caldaia deve essere destinata all'uso previsto dalla **RIELLO** per il quale è stata espressamente realizzata. È esclusa qualsiasi responsabilità contrattuale ed extracontrattuale della **RIELLO** per danni causati a persone, animali o cose, da errori d'installazione, di regolazione, di manutenzione e da usi impropri.
- ⚠ In caso di fuoriuscite d'acqua chiudere l'alimentazione idrica ed avvisare, con sollecitudine, il Servizio Tecnico di Assistenza **RIELLO** oppure personale professionalmente qualificato.
- ⚠ Verificare di tanto in tanto che sul display non si accenda l'icona , che indica una pressione di caricamento non corretta. In caso contrario riferirsi al paragrafo "Riempimento impianto intelligente".
- ⚠ Il non utilizzo della caldaia per un lungo periodo comporta l'effettuazione almeno delle seguenti operazioni:
  - posizionare l'interruttore principale dell'apparecchio e quello generale dell'impianto su "spento"
  - chiudere i rubinetti del combustibile e dell'acqua dell'impianto termico
  - svuotare l'impianto termico e quello sanitario se c'è pericolo di gelo.
- ⚠ La manutenzione della caldaia deve essere eseguita almeno una volta all'anno.
- ⚠ Questo libretto e quello per l'Utente sono parte integrante dell'apparecchio e di conseguenza devono essere conservati con cura e dovranno sempre accompagnare la caldaia anche in caso di sua cessione ad altro proprietario o utente oppure di un trasferimento su un altro impianto. In caso di danneggiamento o smarrimento richiederne un altro esemplare al Servizio Tecnico di Assistenza **RIELLO** di Zona.

- ⚠ La caldaia viene costruita in modo da proteggere sia l'utente sia l'installatore da eventuali incidenti. Dopo ogni intervento effettuato sul prodotto, prestare particolare attenzione ai collegamenti elettrici, soprattutto per quanto riguarda la parte spellata dei conduttori, che non deve in alcun modo uscire dalla morsettiera.

- ⚠ Smaltire i materiali di imballaggio nei contenitori appropriati presso gli appositi centri di raccolta.

- ⚠ I rifiuti devono essere smaltiti senza pericolo per la salute dell'uomo e senza usare procedimenti o metodi che potrebbero recare danni all'ambiente.



Il prodotto a fine vita non dev'essere smaltito come un rifiuto solido urbano ma dev'essere conferito ad un centro di raccolta differenziata.

### 1.2 Regole fondamentali di sicurezza

Ricordiamo che l'utilizzo di prodotti che impiegano combustibili, energia elettrica ed acqua comporta l'osservanza di alcune regole fondamentali di sicurezza quali:

- ⊖ È vietato azionare dispositivi o apparecchi elettrici quali interruttori, elettrodomestici ecc. se si avverte odore di combustibile o di incombusti.
- ⊖ In questo caso:
  - aerare il locale aprendo porte e finestre
  - chiudere il dispositivo d'intercettazione del combustibile
  - fare intervenire con sollecitudine il Servizio Tecnico di Assistenza **RIELLO** oppure personale professionalmente qualificato.
- ⊖ È vietato toccare la caldaia se si è a piedi nudi e con parti del corpo bagnate.
- ⊖ È vietata qualsiasi operazione di pulizia prima di aver scollegato la caldaia dalla rete di alimentazione elettrica posizionando l'interruttore generale dell'impianto su "spento".
- ⊖ È vietato modificare i dispositivi di sicurezza o di regolazione senza l'autorizzazione e le indicazioni del costruttore della caldaia.
- ⊖ È vietato tirare, staccare, torcere i cavi elettrici fuoriuscenti dalla caldaia anche se questa è scollegata dalla rete di alimentazione elettrica.
- ⊖ È vietato tappare o ridurre dimensionalmente le aperture di aerazione del locale di installazione, se sono presenti.
- ⊖ È vietato lasciare contenitori e sostanze infiammabili nel locale dove è installata la caldaia.
- ⊖ È vietato disperdere e lasciare alla portata dei bambini il materiale dell'imballo in quanto può essere potenziale fonte di pericolo.
- ⊖ È vietato occludere lo scarico della condensa.



### 1.3 Descrizione della caldaia

**Family Aqua Condens** è una caldaia murale a condensazione, con bruciatore a premiscelazione e bassa emissione di inquinanti per il riscaldamento di ambienti e per uso sanitario, disponendo di un bollitore in acciaio di 60 litri.

È una caldaia a gestione elettronica con accensione automatica, controllo di fiamma a ionizzazione e con sistema di regolazione proporzionale della portata gas e della portata aria, sia in riscaldamento sia in sanitario.

Utilizza un corpo caldaia in lega primaria di alluminio, è a camera di combustione stagna e, secondo l'accessorio scarico fumi usato, viene classificata nelle categorie B23P, B53P, C13-C13x, C33-C33x, C43-C43x, C53-C53x, C83-C83x, C93-C93x. La commutazione dei regimi riscaldamento e sanitario avviene con valvola tre vie elettrica che in posizione di riposo si trova in sanitario. Per garantire una corretta portata dell'acqua nello scambiatore, la caldaia è dotata di un by-pass automatico.

È inoltre dotata di:

- Circolatore a velocità variabile (PWM= Pulse-Width Modulation)
- Modulazione 1-10, la caldaia ha la possibilità di modulare automaticamente la potenza erogata tra un massimo e un minimo (vedi dati tecnici)
- Range Rated, indica che la caldaia è munita di un dispositivo di adeguamento al fabbisogno termico dell'impianto che permette di regolare, a seconda delle richieste energetiche dell'edificio, la portata della caldaia stessa.
- Dispositivo semi-automatico di riempimento dell'impianto di riscaldamento
- Gestione e controllo a microprocessore con autodiagnosi visualizzata attraverso display
- Antibloccaggio circolatore
- Antigelo di primo livello (adatto per installazioni interne)
- Sistema di combustione a premiscelazione che garantisce un rapporto aria-gas costante
- Predisposizione per termostato ambiente, programmatore orario o valvole di zona
- Sonda esterna che abilita la funzione di controllo climatico
- Predisposizione per termostato limite su impianti a temperatura ridotta
- Antilegionella: la legionella è una malattia che può essere contratta aspirando delle piccole gocce d'acqua (aerosol) che contengono il bacillo della legionella (il batterio si trova in natura nei laghi e nei fiumi di tutti il mondo). La decimazione del batterio si ottiene portando l'acqua stoccata ad una temperatura superiore a 50/55 °C. È quindi consigliabile che almeno ogni 2/3 giorni si posizioni la manopola di selezione della temperatura dell'acqua sanitaria in corrispondenza del massimo, portando la temperatura dell'acqua stoccata a 60°C, e mantenendo questa temperatura per un tempo minimo di 5 minuti.

L'elettronica della macchina offre la possibilità di usufruire di una serie di funzioni che permettono di ottimizzare le prestazioni in riscaldamento e in sanitario, dettagliatamente descritte nei capitoli specifici:

- Programmazione dei parametri
  - Impostazione della termoregolazione.
- È predisposta per essere collegata al FAMILY Remote Control (accessorio).

### 1.4 Dispositivi di sicurezza

La caldaia **Family Aqua Condens** è dotata dei seguenti dispositivi di sicurezza:

**Valvola di sicurezza** che interviene in caso di eccessiva pressione idraulica (max 3 bar).

**Diagnosi circuito idraulico** che mette in sicurezza la caldaia in caso di circolazione insufficiente o mancanza acqua. L'elettronica di caldaia, attraverso la comparazione delle temperature lette dalle sonde di mandata e ritorno (analisi di circolazione) e della velocità di salita della temperatura di mandata (analisi mancanza acqua) provvede alla messa in sicurezza dell'apparecchio.

**Sonda fumi:** interviene ponendo la caldaia in stato di arresto di sicurezza se la temperatura dei prodotti della combustione supera la massima temperatura di esercizio dei condotti di evacuazione.

**Sicurezza evacuazione fumi** insita nel principio di funzionamento pneumatico della valvola gas asservita al bruciatore premix. La valvola gas viene aperta in funzione della quantità di aria spinta dal ventilatore.

Questo comporta che, in caso di occlusione del circuito di evacuazione fumi, si annulla la portata d'aria e la valvola non ha la possibilità di aprirsi.

Inoltre il galleggiante presente nel sifone impedisce ogni passaggio dei fumi dallo scarico condensa.

**Sicurezza occlusione scarico condensa** che, attraverso il sensore livello condensa provvede a bloccare la caldaia nel caso in cui il livello di condensa all'interno dello scambiatore superi il limite consentito.

**Sicurezza sovratemperatura** effettuata sia sulla mandata che sul ritorno con doppia sonda (temp. limite 95°C).

**Sicurezza ventilatore** attraverso un dispositivo contagiri ad effetto Hall la velocità di rotazione del ventilatore viene sempre monitorata.

**!** L'intervento dei dispositivi di sicurezza indica un malfunzionamento della caldaia potenzialmente pericoloso, pertanto contattare immediatamente il Servizio Tecnico di Assistenza **RIELLO**.

Pertanto è possibile, dopo una breve attesa, provare a rimettere in servizio la caldaia (vedi capitolo "Prima messa in servizio").

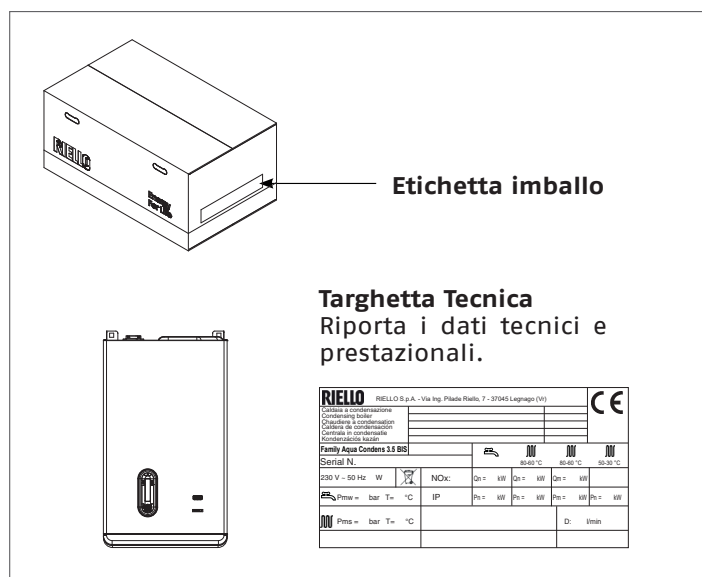
**-** La caldaia non deve, neppure temporaneamente, essere messa in servizio con i dispositivi di sicurezza non funzionanti o manomessi.

**!** La sostituzione dei dispositivi di sicurezza deve essere effettuata dal Servizio Tecnico di Assistenza r, utilizzando esclusivamente componenti originali del fabbricante, fare riferimento al catalogo ricambi.

Dopo aver eseguito la riparazione effettuare una prova di accensione.

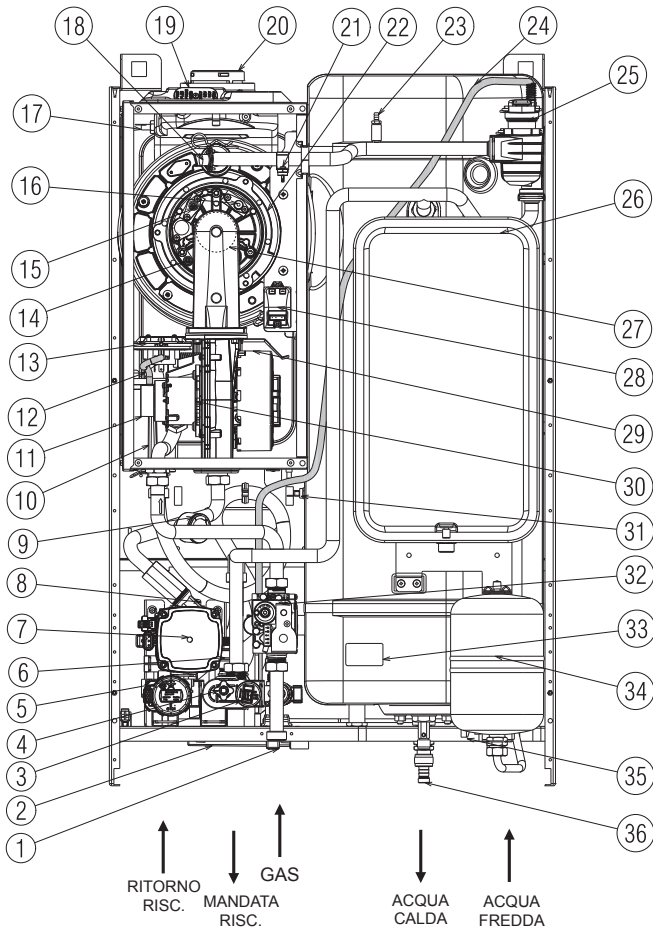
### 1.5 Identificazione

La caldaia **Family Aqua Condens** è identificabile attraverso

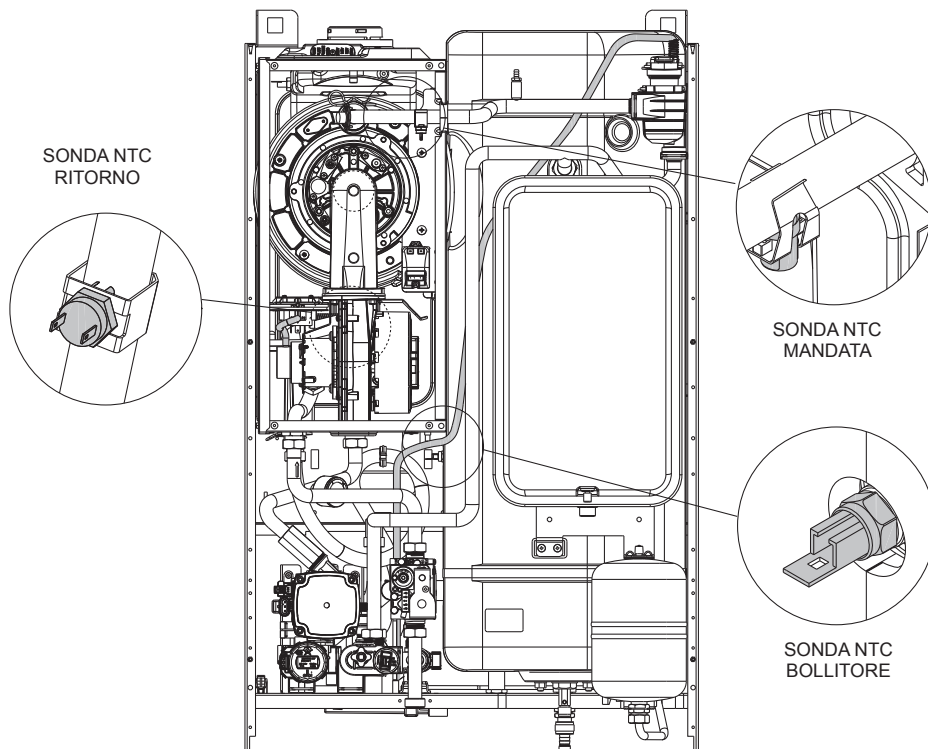


**!** La manomissione, l'asportazione, la mancanza della Targhetta Tecnica o quant'altro non permetta la sicura identificazione del prodotto, rende difficoltosa qualsiasi operazione di installazione e manutenzione.

1.6 Struttura



- 1 Rubinetto di riempimento
- 2 Collettore scarichi
- 3 Trasduttore di pressione
- 4 Valvola di scarico
- 5 Motore valvola a tre vie
- 6 Valvola di sicurezza riscaldamento
- 7 Pompa di circolazione
- 8 Valvola di sfogo aria inferiore
- 9 Idrometro
- 10 Sifone
- 11 Tubo aspirazione aria
- 12 Tubetto rilievo depressione
- 13 Pressostato aria
- 14 Sensore livello condensa
- 15 Elettrodo accensione
- 16 Elettrodo rilevazione
- 17 Sonda fumi
- 18 Termostato limite
- 19 Tappo presa analisi fumi
- 20 Scarico fumi
- 21 Sonda NTC mandata
- 22 Scambiatore principale
- 23 Valvola di sfiato manuale
- 24 Tubetto degasatore
- 25 Valvola di sfogo aria superiore
- 26 Vaso espansione riscaldamento
- 27 Bruciatore
- 28 Trasformatore di accensione
- 29 Ventilatore
- 30 Mixer
- 31 Sonda NTC bollitore
- 32 Valvola gas
- 33 Bollitore
- 34 Vaso espansione sanitario
- 35 Valvola sicurezza e non ritorno sanitario
- 36 Valvola scarico bollitore con dispositivo portagomma



## 1.7 Dati tecnici

| DESCRIZIONE   | Family Aqua Condens   |             | UM                 |
|---|---|-------------|--------------------|
|   | 3.5 BIS   |             |                    |
| Combustibile  | <b>G20</b>  | <b>G31</b>  |                    |
| Categoria apparecchio • Paese di destinazione                       | I12H3P • IT   |             |                    |
| Tipo apparecchio  | B23P-B53P-C13,C13x-C33,C33x-C43,C43x-C53,C53x-C83,C83x-C93,C93x |             |                    |
| <b>Riscaldamento</b>  |   |             |                    |
| Portata termica nominale  | 34,60   |             | kW                 |
| Potenza termica nominale (80°/60°)                                  | 33,74   |             | kW                 |
| Potenza termica nominale (50°/30°)                                  | 36,50   |             | kW                 |
| Portata termica ridotta   | 3,50  | 6,20        | kW                 |
| Potenza termica ridotta (80°/60°)                                   | 3,41  | 6,04        | kW                 |
| Potenza termica ridotta (50°/30°)                                   | 3,71  | 6,57        | kW                 |
| Portata termica nominale Range Rated (Qn)                           | 34,60   |             | kW                 |
| Portata termica minima Range Rated (Qm)                             | 3,50  | 6,20        | kW                 |
| <b>Sanitario</b>  |   |             |                    |
| Portata termica nominale  | 34,60   |             | kW                 |
| Potenza termica nominale (*)  | 34,60   |             | kW                 |
| Portata termica ridotta   | 3,50  | 6,20        | kW                 |
| Potenza termica ridotta (*)   | 3,50  | 6,20        | kW                 |
| (*) valore medio tra varie condizioni di funzionamento in sanitario |   |             |                    |
| Rendimento utile Pn max - Pn min (80°/60°)                          | 97,5-97,3   | -           | %                  |
| Rendimento utile 30% (47° ritorno)                                  | 103,1   | -           | %                  |
| Rendimento di combustione   | 97,7  |             | %                  |
| Rendimento utile Pn max - Pn min (50°/30°)                          | 105,5-105,9   | -           | %                  |
| Rendimento utile 30% (30° ritorno)                                  | 108   | -           | %                  |
| Rendimento a Pn media Range Rated (80°/60°)                         | 97,6  | -           | %                  |
| Rendimento a Pn media Range Rated (50°/30°)                         | 106,1   | -           | %                  |
| Portata gas massimo riscaldamento                                   | 3,66  | -           | Sm <sup>3</sup> /h |
|   | -   | 2,69        | kg/h               |
| Portata gas massimo sanitario                                       | 3,66  | -           | Sm <sup>3</sup> /h |
|   | -   | 2,69        | kg/h               |
| Portata gas minimo riscaldamento                                    | 0,37  | -           | Sm <sup>3</sup> /h |
|   | -   | 0,48        | kg/h               |
| Portata gas minimo sanitario  | 0,37  | -           | Sm <sup>3</sup> /h |
|   | -   | 0,48        | kg/h               |
| Temperatura fumi (potenza massima/minima)                           | 74/62   | 77/62       | °C                 |
| Prevalenza residua caldaia senza tubi                               | 199   |             | Pa                 |
| Portata massica fumi potenza massima                                | 15,614  | 15,288      | g/s                |
| Portata massica fumi potenza minima                                 | 1,498   | 2,740       | g/s                |
| Portata aria  | 43,090  | 43,945      | Nm <sup>3</sup> /h |
| Portata fumi  | 46,561  | 45,286      | Nm <sup>3</sup> /h |
| Indice eccesso d'aria (λ) potenza massima                           | 1,304   | 1,376       |                    |
| Indice eccesso d'aria (λ) potenza minima                            | 1,235   | 1,376       |                    |
| CO <sub>2</sub> al massimo**/minimo**                               | 9,00/9,50   | 10,00/10,00 | %                  |
| CO S.A. al massimo**/minimo** inferiore a                           | 180/10  | 200/15      | ppm                |
| NOx S.A. al massimo**/minimo** inferiore a                          | 35/15   | 35/15       | ppm                |
| Classe NOx  | 6   |             |                    |
| Pressione massima di esercizio riscaldamento                        | 3   |             | bar                |
| Pressione minima per funzionamento standard                         | 0,25-0,45   |             | bar                |
| Temperatura massima ammessa   | 90  |             | °C                 |
| Campo di selezione temperatura acqua caldaia (± 3°C)                | 20-80   |             | °C                 |
| Contenuto acqua caldaia   | 4,30  |             | l                  |
| Alimentazione elettrica   | 230-50  |             | Volt-Hz            |
| Potenza elettrica assorbita massima                                 | 107   |             | W                  |
| Potenza elettrica circolatore (1000 l/h) (max - min)                | 39 - 4  |             | W                  |
| Grado di protezione elettrica                                       | X5D   |             | IP                 |
| Vaso di espansione  | 10  |             | l                  |
| Prearica vaso di espansione   | 1   |             | bar                |

\*\* Verifica eseguita con tubo concentrico (ø 60-100) - lunghezza 0,85 m e temperatura acqua 80-60°C

| DESCRIZIONE BOLLITORE                                  |           | UM             |
|--|-----------|----------------|
| Tipo bollitore   | Inox      |                |
| Disposizione bollitore                                 | Verticale |                |
| Disposizione scambiatore                               | Verticale |                |
| Contenuto acqua sanitario                              | 60        | l              |
| Contenuto acqua serpentino                             | 3,87      | l              |
| Superficie di scambio                                  | 0,707     | m <sup>2</sup> |
| Campo di selezione temperatura acqua sanitaria         | 35-60     | °C             |
| Limitatore di portata                                  | 15        | l/min          |
| Quantità di acqua prelevata in 10' con $\Delta t$ 30°C | 202       | l              |
| Pressione massima esercizio bollitore                  | 8         | bar            |

| Classe di efficienza energetica stagionale del riscaldamento d'ambiente                  |  |           |        | Classe di efficienza energetica di riscaldamento dell'acqua                   |  |  |             |        |        |
|--|--|-----------|--------|---|--|--|-------------|--------|--------|
| Parametro  |  | Simbolo   | Valore | Unità   | Parametro  |  | Simbolo     | Valore | Unità  |
| Potenza nominale   |  | Pnominale | 34     | kW  | Efficienza energetica stagionale del riscaldamento d'ambiente                |  | $\eta_s$    | 92     | %      |
| <b>Per le caldaie per il riscaldamento d'ambiente e combinate: potenza termica utile</b> |  |           |        | <b>Per le caldaie per il riscaldamento d'ambiente e combinate: efficienza</b> |  |  |             |        |        |
| Alla potenza termica nominale e a un regime di alta temperatura (*)                      |  | P4        | 33.7   | kW  | Alla potenza termica nominale e a un regime di alta temperatura (*)          |  | $\eta_4$    | 87.9   | %      |
| Al 30% della potenza termica nominale e a un regime di bassa temperatura(**)             |  | P1        | 11.2   | kW  | Al 30% della potenza termica nominale e a un regime di bassa temperatura(**) |  | $\eta_1$    | 97.3   | %      |
| <b>Consumi elettrici ausiliari</b>   |  |           |        | <b>Altri parametri</b>  |  |  |             |        |        |
| A pieno carico   |  | elmax     | 68.0   | W   | Perdite termiche in modalità standby   |  | Pstby       | 42.0   | W      |
| A carico parziale  |  | elmin     | 23.5   | W   | Consumo energetico della fiamma pilota                                       |  | Pign        | -      | W      |
| In modalità Standby  |  | PSB       | 4.4    | W   | Consumo energetico annuo   |  | QHE         | 58     | GJ     |
|  |  |           |        |   | Livello della potenza sonora all'interno                                     |  | LWA         | 59     | dB     |
|  |  |           |        |   | Emissioni di ossidi d'azoto  |  | NOx         | 23     | mg/kWh |
| <b>Per gli apparecchi di riscaldamento combinati:</b>                                    |  |           |        |   |  |  |             |        |        |
| Profilo di carico dichiarato   |  |           | XL     |   | Efficienza energetica di riscaldamento dell'acqua                            |  | $\eta_{wh}$ | 80     | %      |
| Consumo giornaliero di energia elettrica   |  | Qelec     | 0.391  | kWh   | Consumo giornaliero di combustibile  |  | Qfuel       | 23.814 | kWh    |
| Consumo annuo di energia elettrica   |  | AEC       | 86     | kWh   | Consumo annuo di combustibile  |  | AFC         | 18     | GJ     |

(\*) regime di alta temperatura: 60°C al ritorno e 80°C alla mandata della caldaia

(\*\*) regime di bassa temperatura: per caldaie a condensazione 30°C, per caldaie a bassa temperatura 37°C, per altri apparecchi di riscaldamento 50°C di temperatura di ritorno

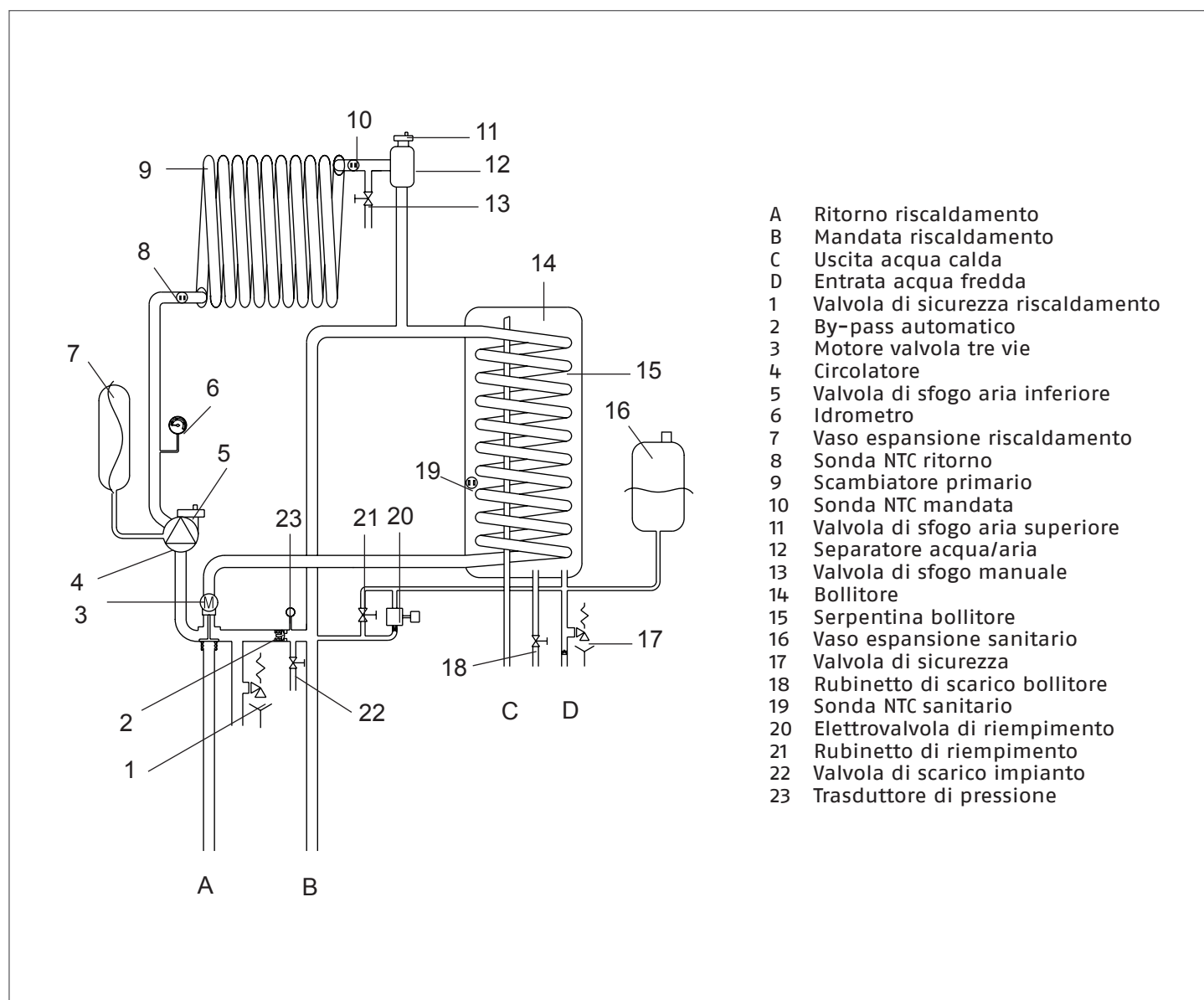
#### NOTA

Con riferimento al regolamento delegato (UE) N. 811/2013, i dati rappresentati nella tabella possono essere utilizzati per il completamento della scheda di prodotto e l'etichettatura per apparecchi per il riscaldamento d'ambiente, degli apparecchi per il riscaldamento misti, degli insiemi di apparecchi per il riscaldamento d'ambiente, per i dispositivi di controllo della temperatura e i dispositivi solari:

| COMPONENTE                           | Classe | Bonus |
|--------------------------------------|--------|-------|
| SONDA ESTERNA                        | II     | 2%    |
| PANNELLO COMANDI (*)                 | V      | 3%    |
| SONDA ESTERNA + PANNELLO COMANDI (*) | VI     | 4%    |

(\*) impostato come regolatore ambientale

## 1.8 Circuito idraulico






## 1.9 Circolatore

La caldaia è equipaggiata di circolatore a velocità variabile già collegato idraulicamente ed elettricamente, le cui prestazioni utili disponibili sono riportate nel grafico.

La caldaia è dotata di un sistema antibloccaggio che avvia un ciclo di funzionamento ogni 24 ore di sosta con selettore di funzione in qualsiasi posizione.

 La funzione "antibloccaggio" è attiva solo se la caldaia è alimentata elettricamente.

 È assolutamente vietato far funzionare il circolatore senza acqua.

## 1.10 Circolatore a velocità variabile

La funzione circolatore modulante è attiva solo nella funzione riscaldamento. Nella commutazione della tre vie sul sanitario, il circolatore è impostato alla velocità massima. La funzione circolatore modulante si applica solamente al circolatore di caldaia e non a circolatori di eventuali dispositivi esterni collegati (es. circolatore di rilancio).

È possibile scegliere tra 4 modalità di gestione a seconda delle situazioni e del tipo di impianto.

Entrando nel menu tecnico, parametro 90, è possibile scegliere tra queste possibilità:

**1 - CIRCOLATORE A VELOCITÀ VARIABILE CON MODALITÀ PROPORZIONALE (41 ≤ P90 ≤ 90)**

**2 - CIRCOLATORE A VELOCITÀ VARIABILE CON MODALITÀ A ΔT COSTANTE (2 ≤ P90 ≤ 40)**

**3 - CIRCOLATORE A VELOCITÀ VARIABILE CON MODALITÀ A VELOCITÀ FISSA MASSIMA (P90 = 1)**

**4 - USO ECCEZIONALE DI UN CIRCOLATORE STANDARD NON REGOLABILE IN VELOCITÀ (P90 = 0)**

**1 - CIRCOLATORE A VELOCITÀ VARIABILE CON MODALITÀ PROPORZIONALE (41 ≤ P90 ≤ 90)**

In questa modalità la scheda di caldaia determina quale curva di portata adottare a seconda della potenza istantanea erogata dalla caldaia.

Il controllore di caldaia suddivide in diversi livelli il range di potenza in cui la caldaia opera in ambito riscaldamento. A seconda del livello di potenza in uso durante l'esercizio in riscaldamento viene selezionata automaticamente una delle velocità disponibili con logica lineare: massima potenza = alta velocità, minima potenza = bassa velocità. Utilizzata su tutte le tipologie d'impianto dove sia stata correttamente bilanciata la potenza di macchina con la reale necessità dell'impianto.

Operativamente:

- Entrare nel parametro 90
- Impostare il parametro = 41

Nota: l'impostazione del parametro 90 = 41 viene consigliata dal costruttore.

Valori superiori a 41 vengono utilizzati in casi particolari.

**2 - CIRCOLATORE A VELOCITÀ VARIABILE CON MODALITÀ A ΔT COSTANTE (2 ≤ P90 ≤ 40)**

In questa modalità l'installatore imposta il valore di ΔT da mantenere tra mandata e ritorno (es.: inserendo un valore = 10 la velocità del circolatore cambierà per avere una portata di impianto con l'obiettivo di mantenere il ΔT tra monte e valle scambiatore di 10°C).

Attraverso una campionatura periodica dei valori delle sonde mandata-ritorno caldaia, la scheda elabora se aumentare o diminuire la velocità del circolatore e quindi la portata d'impianto. Se la campionatura rileva un valore di ΔT inferiore a quello impostato, viene diminuita la velocità finché il ΔT non aumenta fino al valore impostato. Viceversa se la campionatura è superiore al valore impostato viene aumentata la velocità.

Utilizzata per impianti ad alta temperatura in diretta (tipico della sostituzione) in cui la caldaia non utilizzi la termoregolazione e dove si può impostare un ΔT calcolato.

Lavorando a temperatura di mandata costante e con il raggiungimento della regimazione dell'ambiente, la temperatura media dei radiatori tende ad aumentare. Mantenendo ΔT costante, grazie alla riduzione della portata che si otterrà dal cambio di curva di funzionamento si avrà una temperatura di ritorno ridotta che favorirà un alto rendimento di caldaia e la riduzione di consumi elettrici.

Operativamente:

- Entrare nel parametro 90
- Impostare il parametro con un valore compreso tra 2 e 40 (normalmente tra 10 e 20)

**3 - CIRCOLATORE A VELOCITÀ VARIABILE CON MODALITÀ A VELOCITÀ FISSA MASSIMA (P90 = 1)**

In questa modalità il circolatore modulante funziona costantemente alla velocità massima.

Utilizzata su impianti ad elevata perdita di carico nei quali è necessario sfruttare al massimo la prevalenza di caldaia al fine di garantire una circolazione sufficiente (portata di impianto alla massima velocità inferiore a 600 litri ora).


Utilizzata in presenza di bottiglie di miscela con portate elevate nel circuito a valle.

Operativamente:

- Entrare nel parametro 90
- Impostare il parametro = 1

**4 - USO ECCEZIONALE DI UN CIRCOLATORE STANDARD NON REGOLABILE IN VELOCITÀ (P90 = 0)**

Questa modalità deve essere utilizzata in casi eccezionali nei quali si vuole usare in caldaia un circolatore tradizionale non regolabile in velocità. Presuppone che sia stato rimosso il circolatore a velocità regolabile e sostituito con un circolatore a velocità non regolabile.

 Deve essere rimossa la scheda BE06 collegata al connettore CN9 e sostituita con un connettore con cavalletto da inserire sempre nel connettore CN9. Questo ultimo collegamento è tassativo e se non effettuato può determinare malfunzionamenti al sistema.

Operativamente:

- Entrare nel parametro 90
- Impostare il parametro a = 0

### CONFIGURAZIONI CONSIGLIATE DAL COSTRUTTORE

|   | SONDA ESTERNA SÌ<br>(TERMOREGOLAZIONE) | SONDA ESTERNA<br>(NO TERMOREGOLAZIONE) |
|---|--|--|
| <b>ALTA TEMPERATURA (radiatori senza valvole termostatiche)</b> | PROPORZIONALE (P90 = 41)               | ΔT costante (2 ≤ P90 ≤ 40)             |
| <b>BASSA TEMPERATURA (pavimento)</b>                            | PROPORZIONALE (P90 = 41)               | PROPORZIONALE (P90 = 41)               |
| <b>ALTA TEMPERATURA (radiatori con valvole termostatiche)</b>   | PROPORZIONALE (P90 = 41)               | PROPORZIONALE (P90 = 41)               |

Grafico 1

**CURVE CIRCOLATORE MODULANTE DI SERIE 6m**

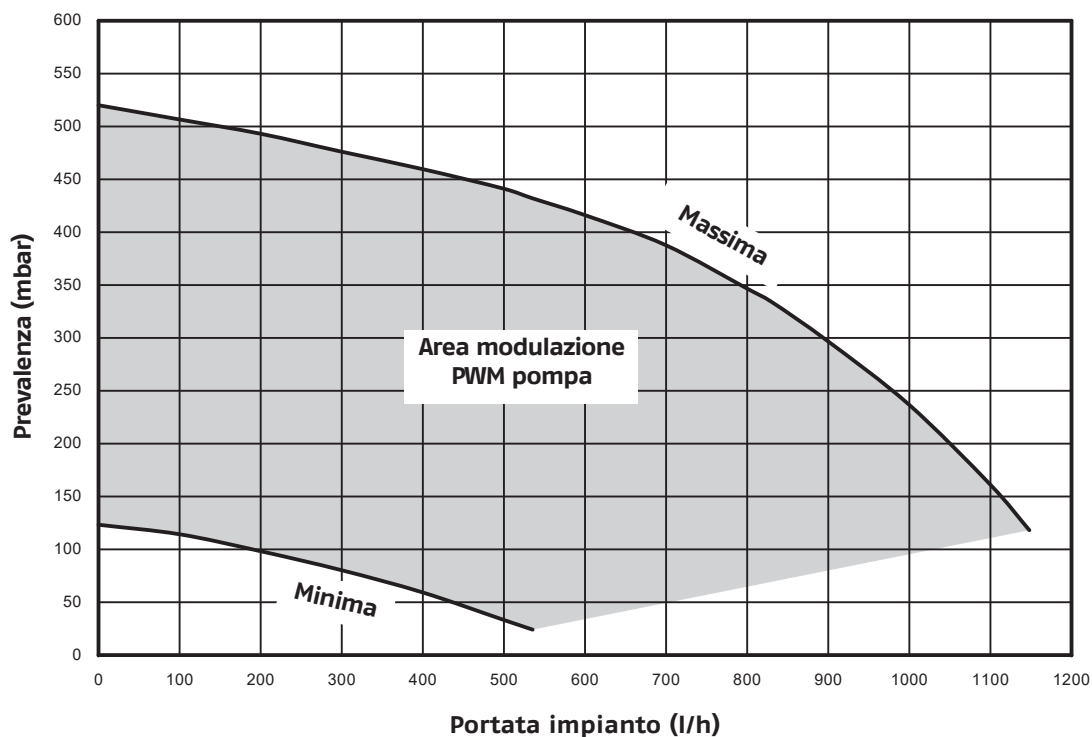
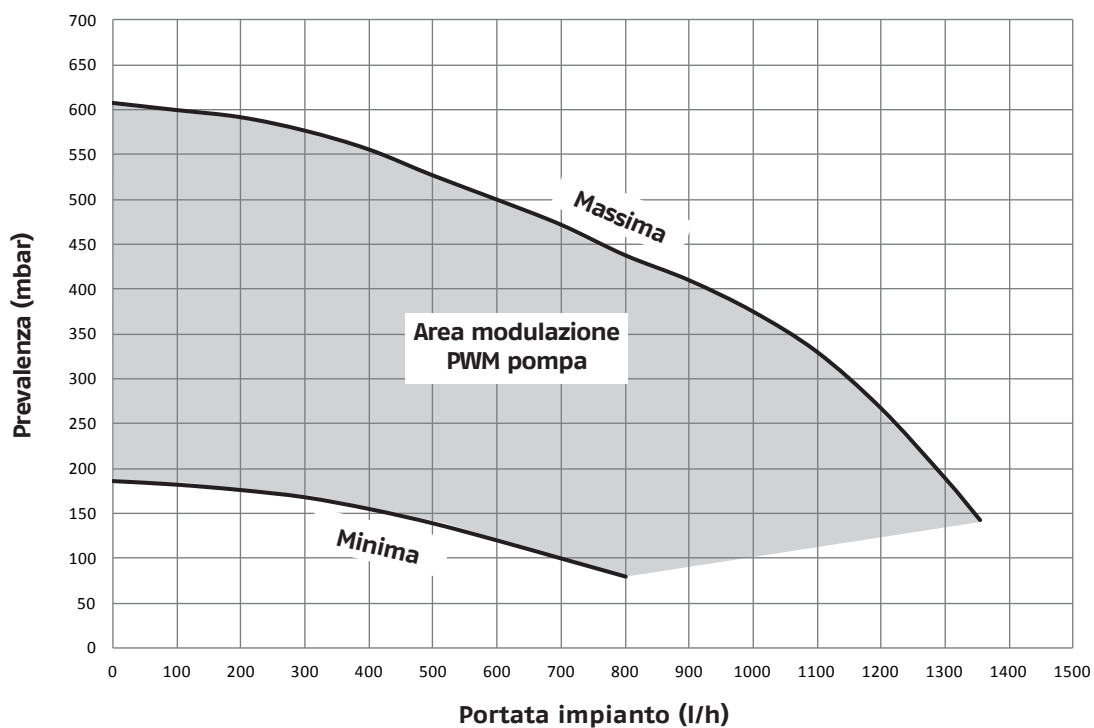


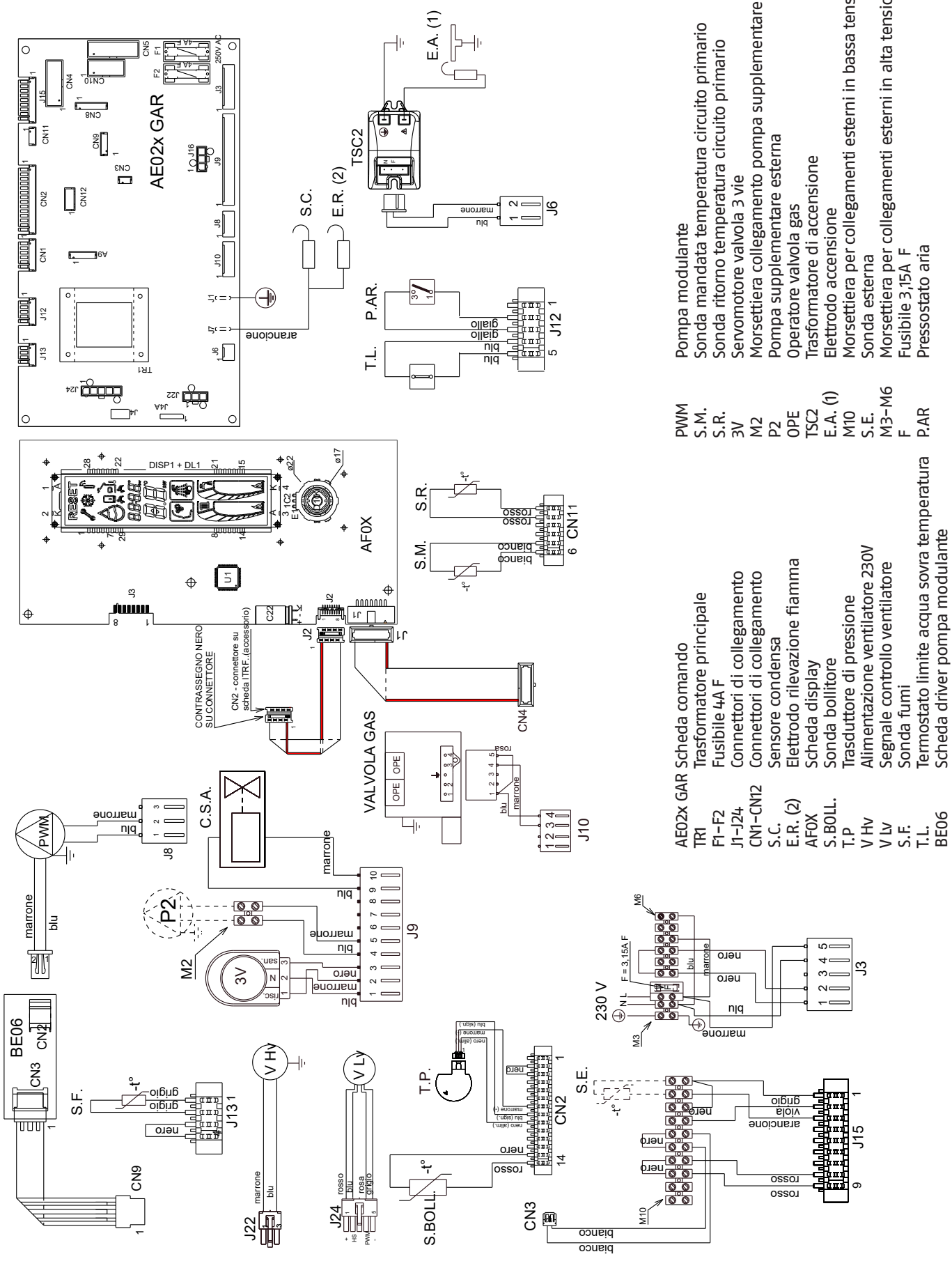
Grafico 2

**CURVE KIT CIRCOLATORE MODULANTE ALTA PREVALENZA 7m**



1.11 Schema elettrico multifilare

NOTA: LA POLARIZZAZIONE L-N È CONSIGLIATA



- PWM Pompa modulante
- S.M. Sonda mandata temperatura circuito primario
- S.R. Sonda ritorno temperatura circuito primario
- 3V Servomotore valvola 3 vie
- M2 Morsettiere collegamento pompa supplementare
- P2 Pompa supplementare esterna
- OPE Operatore valvola gas
- TSC2 Trasformatore di accensione
- E.A. (1) Elettrodo accensione
- M10 Morsettiere per collegamenti esterni in bassa tensione
- S.E. Sonda esterna
- M3-M6 Morsettiere per collegamenti esterni in alta tensione
- F Fusibile 3,15A F
- P.A.R. Pressostato aria
- AE02x GAR Scheda comando
- TRI Trasformatore principale
- F1-F2 Fusibile 4A F
- J1-J24 Connettori di collegamento
- CN1-CN12 Connettori di collegamento
- S.C. Sensore condensa
- E.R. (2) Elettrodo rilevazione fiamma
- AFOX Scheda display
- S.BOLL. Sonda bollitore
- T.P. Trasduttore di pressione
- V Hv Alimentazione ventilatore 230V
- V Lv Segnale controllo ventilatore
- S.F. Sonda fumi
- T.L. Termostato limite acqua sovra temperatura
- BE06 Scheda driver pompa modulante



## 1.12 Tasto memory

Premendo il tasto  si attiva la funzione Memory, il display visualizza l'icona corrispondente.

La funzione Memory attiva un'intelligenza elettronica in riscaldamento.

### Memory riscaldamento

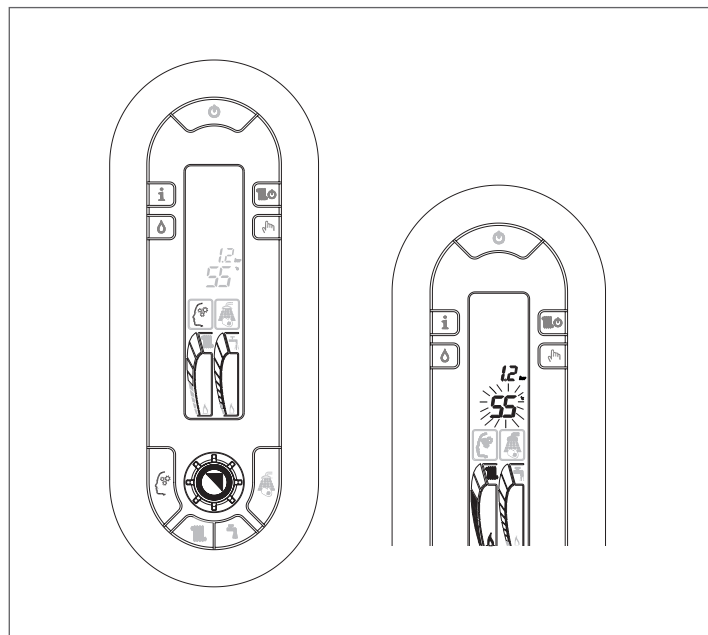
Attivando il tasto Memory la caldaia tiene conto del tempo che trascorre dall'accensione e dopo 10 minuti incrementa di 5°C la temperatura di mandata memorizzata.

Memory ripete il ciclo fino al raggiungimento della temperatura ambiente impostata sul termostato ambiente o fino al raggiungimento della temperatura massima ammessa. Grazie a questa funzione automatica è possibile scegliere temperature di mandata più basse e al contempo abbattere i tempi messa a regime dell'ambiente.


### Sistema C.T.R.


Durante la regolazione del riscaldamento passando dal valore minimo 20°C al valore massimo 80°C si incontra il settore in cui è attivo il sistema C.T.R.: Controllo Temperatura Riscaldamento (da 55°C a 65°C).


Il sistema C.T.R. gestisce autonomamente la temperatura di mandata adattando il funzionamento alle reali esigenze dell'abitazione. Quando il fabbisogno calorico si prolunga, la temperatura di mandata aumenta consentendo un più rapido riscaldamento dell'ambiente. Una volta raggiunto il comfort desiderato, il sistema riporta la temperatura di mandata al valore inizialmente impostato. Tutto ciò garantisce minori consumi, minor formazione di calcare in caldaia e minori escursioni termiche nei radiatori.



## 1.13 Riempimento impianto intelligente

Quando la pressione rilevata scende al di sotto del livello di allarme si accende l'icona  e il tasto di riempimento impianto diviene attivabile.



Premendo il tasto  si attiva la funzione riempimento impianto intelligente.



Dopo la pressione del tasto lo svolgimento del ciclo viene visualizzato con l'icona goccia che si riempie man mano .

Una volta concluso il ciclo di riempimento la goccia si spegne.

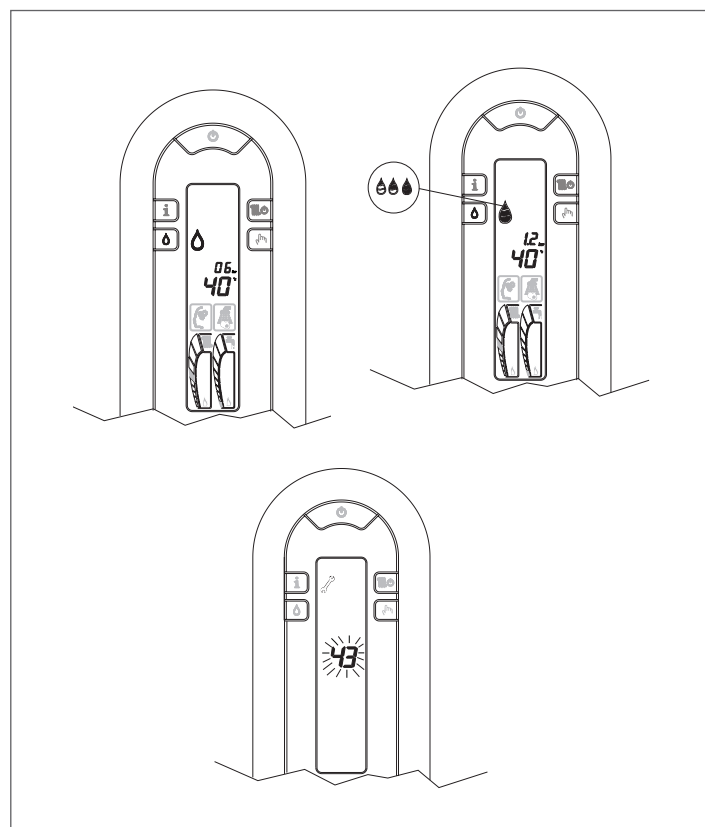
Nota

Se il valore di pressione di carica dell'impianto scende al di sotto di un valore minimo di sicurezza, su display si visualizza l'anomalia 40 (vedi capitolo anomalie).

Procedere al ripristino premendo  e successivamente  per attivare la procedura di caricamento impianto.

Dopo il ripristino dell'anomalia 40, la caldaia effettua un ciclo automatico di sfiato della durata di circa 2 minuti e sul display si visualizzano simultaneamente: 43 e . Premere il tasto  per interrompere il ciclo di sfiato automatico.

Alla fine della procedura di caricamento compare per qualche istante l'icona goccia piena che successivamente si spegne.



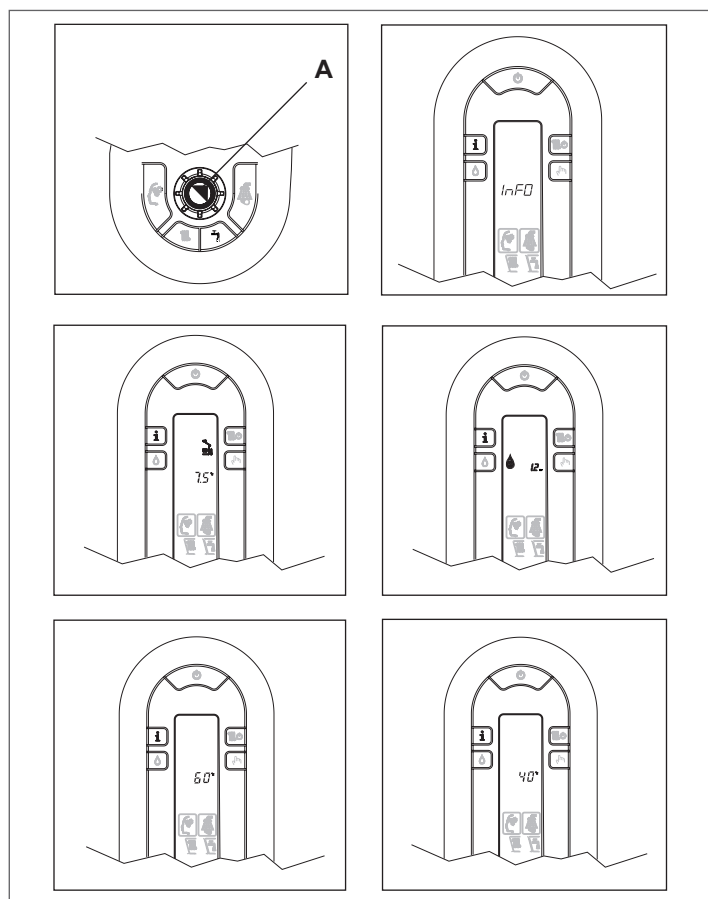
È possibile visualizzare informazioni relative allo stato di caldaia premendo il tasto **i**: sul display si visualizza la scritta InFO.

Ruotando l'encoder **A** si visualizzano, in sequenza, le informazioni successivamente descritte.

Se il tasto **i** non viene premuto dopo 10 secondi il sistema esce automaticamente dalla funzione.

**Lista info**

- Info 1 visualizza, solo in caso di collegamento a sonda esterna, la temperatura esterna rilevata dalla sonda
- Info 2 visualizza il valore di pressione dell'impianto accompagnato dal simbolo del riempimento
- Info 3 visualizza la temperatura riscaldamento impostata o calcolata dal sistema
- Info 4 visualizza la temperatura dell'acqua sanitaria impostata
- Info 5 visualizza la temperatura riscaldamento impostata riferita al secondo circuito, solo in caso di collegamento dello stesso



È possibile visualizzare informazioni, che possono essere utili al Servizio Tecnico di Assistenza tenendo premuto per 10 secondi il tasto **i**: sul display si visualizza la scritta INF2. Ad ogni pressione del tasto si passa all'informazione successiva.

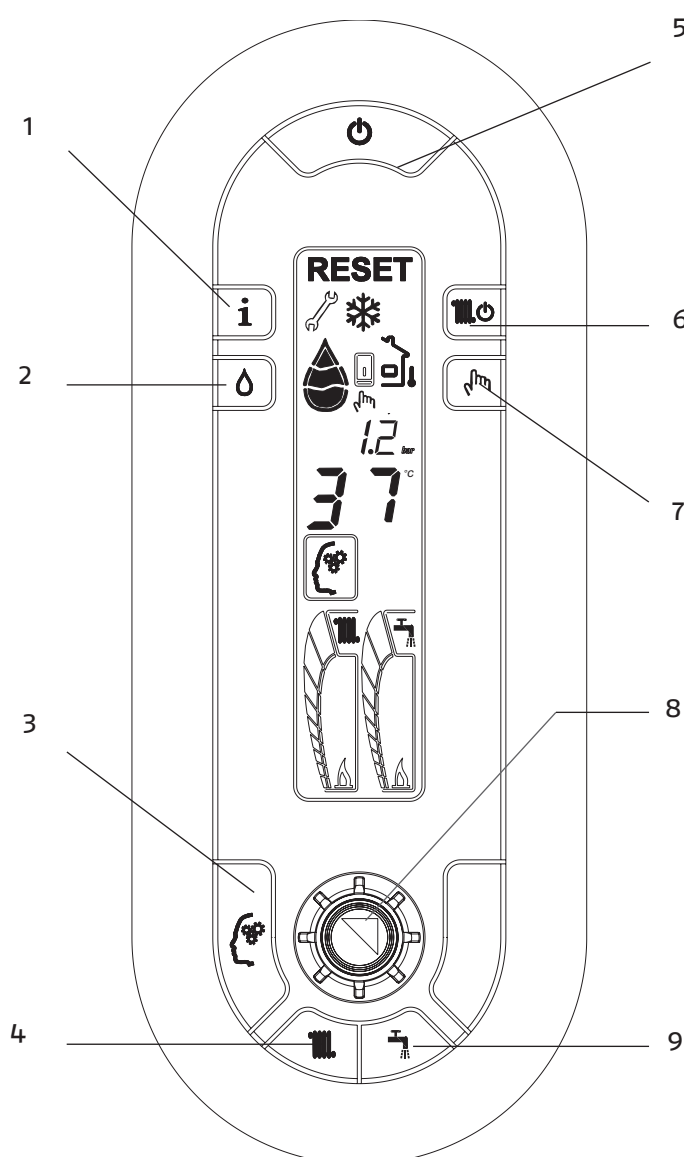
**1.14 Lista INF2**


| Step  | Descrizione                           | Display 2 cifre | Display 4 cifre |    |
|-------|---------------------------------------|-----------------|-----------------|----|
| 1     | Temperatura sonda mandata             | xx              | 01              | °C |
| 2     | Temperatura sonda ritorno             | xx              | 02              | °C |
| 3     | Temperatura prima sonda bollitore (*) | xx              | 03              | °C |
| 4     | Non utilizzato in questo modello      | xx              | 04              | °C |
| 5     | Non utilizzato in questo modello      | xx              | 05              | °C |
| 6     | Sonda secondo impianto riscaldamento  | xx              | 06              | °C |
| 7     | Non utilizzato in questo modello      | xx              | 07              |    |
| 8     | Velocità ventilatore/100              | xx              | xxxx            |    |
| 10-17 | Storico allarmi                       | xx              | HIS0-HIS7       |    |
| 18    | Stato contatore pulizia scambiatore   | bH              | xxxx            |    |

Nota (\*): se la sonda bollitore è guasta o non collegata al posto del valore viene visualizzato "- -".

## 1.15 Pannello di comando

## INFORMAZIONI PRIMARIE/INTERFACCIA COMANDI



- 1 TASTO**  
Info Attiva la funzione che permette di accedere ad alcune informazioni sul funzionamento della caldaia.
- 2 TASTO RIEMPIMENTO IMPIANTO INTELLIGENTE**  
Attiva la funzione riempimento impianto quando è necessario riportare la pressione al valore corretto. In caso di necessità di riempimento l'icona  si presenta lampeggiante.
- 3 TASTO MEMORY**  
Attiva la funzione Memory.
- 4 TASTO REGOLAZIONE TEMPERATURA RISCALDAMENTO**  
Permette di accedere alla regolazione della temperatura dell'acqua riscaldamento da effettuarsi mediante l'encoder.
- 5 TASTO ON/OFF/RESET**  
Permette di:
  - accendere la caldaia
  - spegnere la caldaia
  - ripristinare il funzionamento dopo un arresto per anomalia
- 6 TASTO ON/OFF RISCALDAMENTO**  
Attiva/disattiva la funzione riscaldamento
- 7 DEDICATO AL SERVICE**  
Attiva o disattiva il funzionamento in locale/FAMILY REmote Control
- 8 ENCODER (MANOPOLA DI REGOLAZIONE)**  
Permette di aumentare o diminuire i valori preimpostati
- 9 TASTO REGOLAZIONE TEMPERATURA SANITARIA**  
Permette di accedere alla regolazione della temperatura dell'acqua sanitaria da effettuarsi mediante l'encoder.

INFORMAZIONI SECONDARIE/VISUALIZZAZIONE DISPLAY

**ICONA RESET**

Indica quando è necessario provvedere ad un ripristino del funzionamento

**ICONA CHIAVE**

Indica la presenza di un'anomalia

**ICONA RIEMPIMENTO IMPIANTO**

Indica la funzione di caricamento semi-automatico

Visualizzazione della temperatura di funzionamento (sanitario o riscaldamento)

**ICONA MEMORY**

Si visualizza quando è attiva la funzione Memory

**ICONA RISCALDAMENTO**

lampeggia quando c'è una richiesta di calore in riscaldamento

**COMETA RISCALDAMENTO**

Indica la posizione della temperatura riscaldamento impostata (posizione relativa rispetto al massimo e minimo)

**ICONA ANTIGELO**

Si visualizza quando è attiva la funzione Antigelo

**ICONA SONDA ESTERNA**

Si visualizza quando è collegata la sonda esterna

**PANNELLO COMANDI A DISTANZA**

Si visualizza quando è collegato un pannello comandi a distanza

**ICONA SERVICE**

Indica il funzionamento in locale

Valore di pressione dell'impianto di riscaldamento

**ICONA SANITARIO**

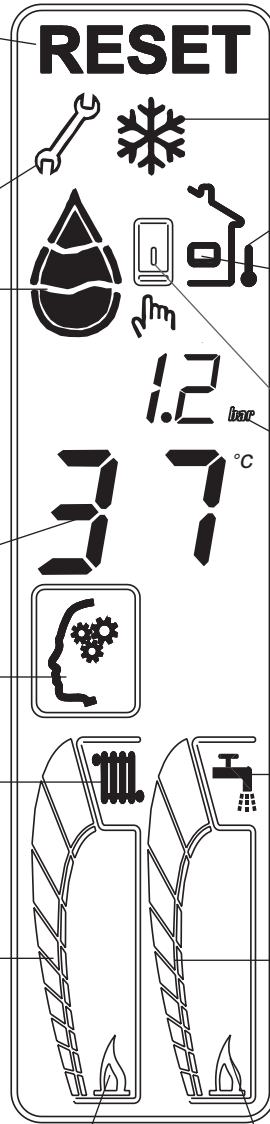
lampeggia indica una richiesta di acqua calda sanitaria

**COMETA SANITARIO**

Indica la posizione della temperatura sanitario impostata (posizione relativa rispetto al massimo e minimo)

Fiammella riscaldamento accesa indica bruciatore acceso in seguito a richiesta di calore in ambiente

Fiammella sanitario accesa indica bruciatore acceso in seguito a richiesta di acqua calda sanitaria



## 2 INSTALLAZIONE

### 2.1 Ricevimento del prodotto

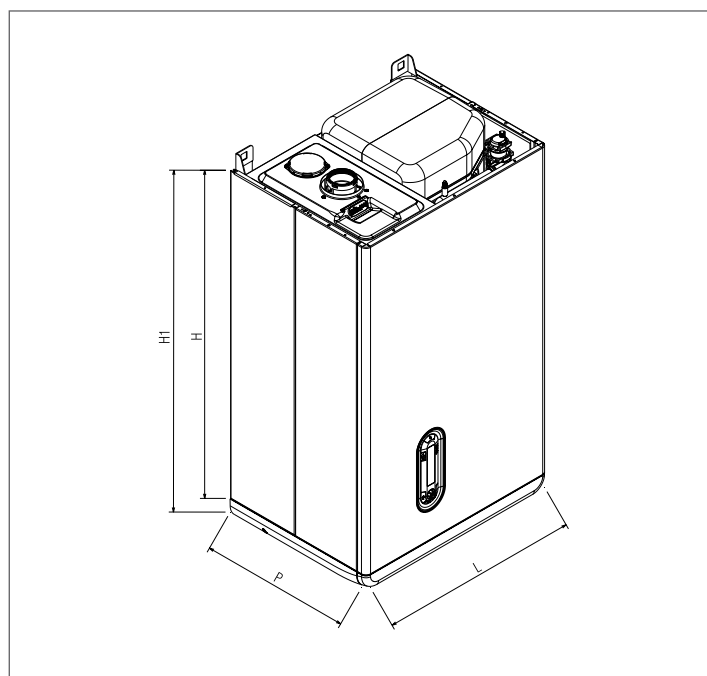
La caldaia **Family Aqua Condens** viene fornita in collo unico protetta da un imballo in cartone.

A corredo della caldaia viene fornito il seguente materiale:

- Libretto istruzioni per l'Utente
- Libretto istruzioni per l'Installatore e per il Servizio Tecnico di Assistenza
- Etichette con codice a barre
- Dima di premontaggio
- Confezione con raccordi idraulici
- Sonda esterna
- Tubo in plastica
- Kit trasformazione gas GPL.

**!** I libretti di istruzione sono parte integrante della caldaia e quindi si raccomanda di leggerli e di conservarli con cura.

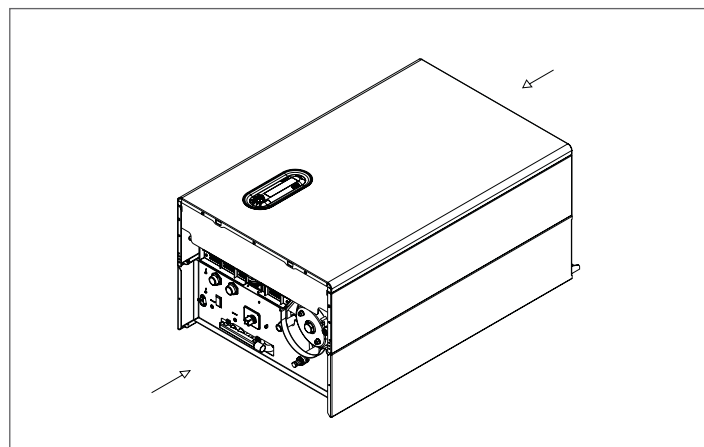
### 2.2 Dimensioni e peso



| FAMILY AQUA CONDENS  |      |    |
|--|------|----|
| L  | 600  | mm |
| P  | 450  | mm |
| H  | 950  | mm |
| H1 (*)   | 1015 | mm |
| Peso netto   | 72   | kg |
| (*) dimensione con copertura raccordi - accessorio fornibile a richiesta |      |    |

### 2.3 Movimentazione

Una volta tolto l'imballo, la movimentazione della caldaia si effettua manualmente utilizzando il telaio di supporto.



### 2.4 Locale d'installazione della caldaia

La caldaia **Family Aqua Condens** può essere installata in molteplici locali purché lo scarico dei prodotti della combustione e l'aspirazione dell'aria comburente siano riportati all'esterno del locale stesso.

In questo caso il locale non necessita di alcuna apertura di aerazione perché **Family Aqua Condens** è una caldaia con circuito di combustione "stagno" rispetto all'ambiente di installazione.

**!** Tenere in considerazione gli spazi necessari per l'accessibilità ai dispositivi di sicurezza e regolazione e per l'effettuazione delle operazioni di manutenzione.

**!** Verificare che il grado di protezione elettrica dell'apparecchio sia adeguato alle caratteristiche del locale di installazione.

**!** Nel caso in cui la caldaia sia alimentata con gas combustibile di peso specifico superiore a quello dell'aria, le parti elettriche dovranno essere poste ad una quota da terra superiore a 500 mm.

### 2.5 Installazione su impianti vecchi o da rimodernare

Quando la caldaia **Family Aqua Condens** viene installata su impianti vecchi o da rimodernare verificare che:

- La canna fumaria sia adatta alle temperature dei prodotti della combustione in regime di condensazione, calcolata e costruita secondo Norma, sia più rettilinea possibile, a tenuta, isolata e non abbia occlusioni o restringimenti. Sia dotata di opportuni sistemi di raccolta ed evacuazione del condensato
- L'impianto elettrico sia realizzato nel rispetto delle Norme specifiche e da personale qualificato
- La linea di adduzione del combustibile e l'eventuale serbatoio (GPL) siano realizzati secondo le Norme specifiche
- Il vaso di espansione assicuri il totale assorbimento della dilatazione del fluido contenuto nell'impianto
- La portata e la prevalenza del circolatore siano adeguate alle caratteristiche dell'impianto
- L'impianto sia lavato, pulito da fanghi, da incrostazioni, disaerato e a tenuta. È raccomandata l'installazione di un filtro magnetico sul ritorno dall'impianto
- Il sistema di scarico condensa caldaia (sifone) sia raccordato e indirizzato verso la raccolta di acqua "bianche"

**⚠** Il costruttore non è responsabile di eventuali danni causati dalla scorretta realizzazione del sistema di scarico fumi.

**⚠** I condotti di evacuazione fumi per caldaie a condensazione sono in materiali speciali diversi rispetto agli stessi realizzati per caldaie standard.

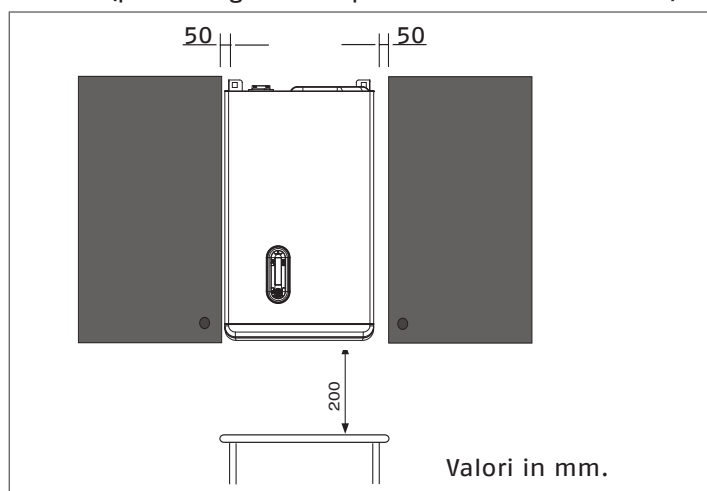
## 2.6 Installazione della caldaia

Per una corretta installazione tenere presente che:

- la caldaia non deve essere posta al di sopra di una cucina o altro apparecchio di cottura
- è vietato lasciare sostanze infiammabili nel locale dov'è installata la caldaia
- le pareti sensibili al calore (per esempio quelle in legno) devono essere protette con opportuno isolamento
- devono essere rispettati gli spazi minimi per gli interventi tecnici e di manutenzione.

La caldaia è fornita di dima di premontaggio che permette di realizzare i collegamenti all'impianto termico e sanitario senza l'ingombro della caldaia, che potrà essere montata successivamente.

Collegare ad un adeguato sistema di scarico il collettore scarichi (per dettagli vedi capitolo "Collettore scarichi").



### FISSAGGIO DELLA DIMA DI PREMONTAGGIO

La caldaia **Family Aqua Condens** è progettata e realizzata per essere installata su impianti di riscaldamento e di produzione di acqua calda sanitaria.

La posizione e la dimensione degli attacchi idraulici sono riportate nelle illustrazioni.

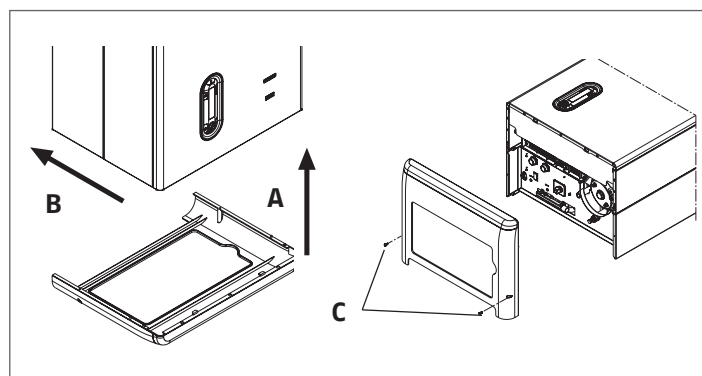
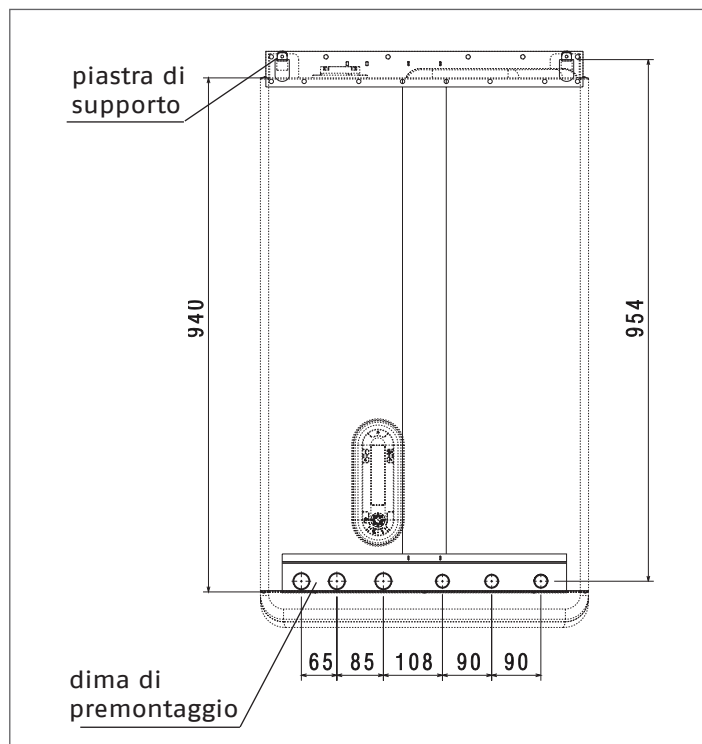
- Posizionare la piastra di supporto con l'aiuto di una livella a bolla: controllare il corretto piano orizzontale e la planarità della superficie di appoggio della caldaia; nel caso fosse necessario prevedere uno spessoramento
- Tracciare i punti di fissaggio
- Togliere la piastra ed eseguire la foratura
- Fissare la piastra alla parete usando tasselli adeguati
- Controllare con una livella a bolla la correttezza orizzontale.

### FISSAGGIO DELLA CALDAIA

- Agganciare la caldaia ai supporti della piastra.

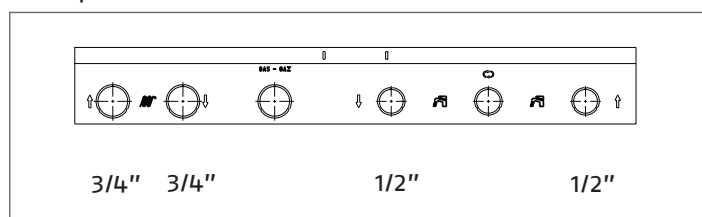
### FISSAGGIO DELLA COPERTURA RACCORDI (ACCESSORIO A RICHIESTA)

Concluse le operazioni di installazione della caldaia e di collegamento della stessa alle reti dell'acqua e del gas, applicare la copertura raccordi (A-B) facendo in modo che i ganci della stessa si fissino nelle apposite asole poste nella parte inferiore della caldaia. Fissare la copertura raccordi con la vite C.



## 2.7 Collegamenti idraulici

Collegare i raccordi e le guarnizioni fornite a corredo all'impianto.

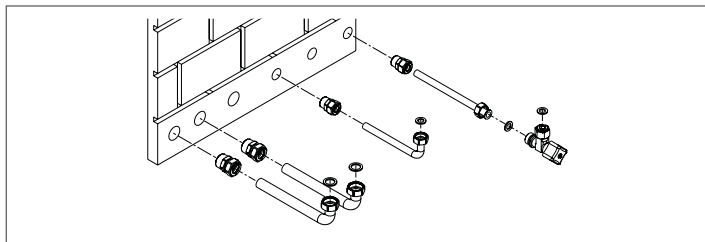


Si consiglia di collegare la caldaia agli impianti inserendo oltre al rubinetto di intercettazione dell'acqua sanitaria anche i rubinetti di intercettazione per l'impianto di riscaldamento; a tale proposito è disponibile il kit rubinetti impianto di riscaldamento e il kit rubinetti riscaldamento con filtro.

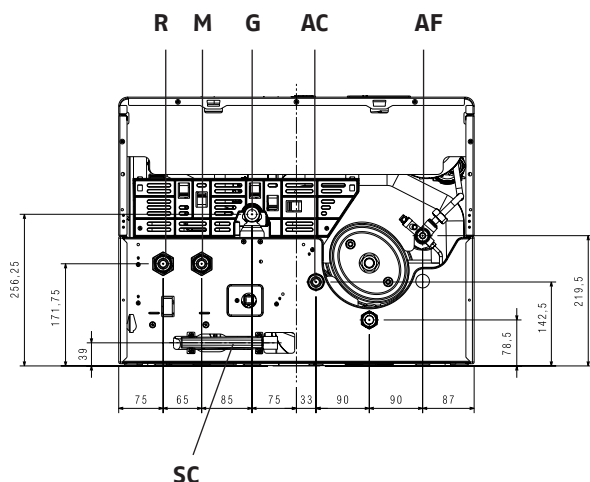
Collegare la rubinetteria in ottone fornita a corredo ai raccordi e alla caldaia.

**⚠** La scelta e l'installazione dei componenti dell'impianto sono demandate all'installatore, che dovrà operare secondo le regole della buona tecnica e della Legislazione vigente.

**⚠** È disponibile il Kit valigetta che permette di effettuare i collegamenti velocemente e senza inutili sprechi su ogni impianto.



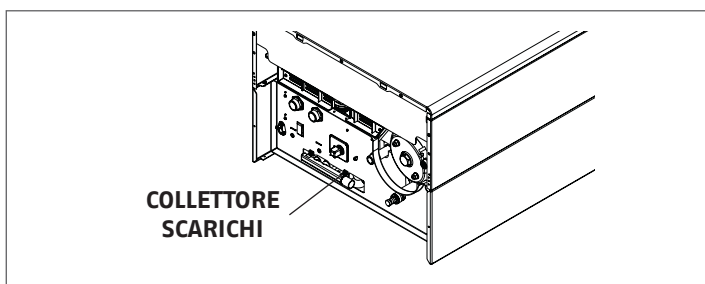
R ritorno riscaldamento    AC uscita acqua calda  
 M mandata riscaldamento    AF entrata acqua fredda  
 G gas    SC collettore scarichi



**COLLETTORE SCARICHI**

Il collettore scarichi raccoglie: l'acqua di condensa, l'eventuale acqua di evacuazione della valvola di sicurezza e l'acqua di scarico impianto.

- ⚠ Il collettore deve essere collegato, tramite un tubo di gomma (non fornito a corredo) a un adeguato sistema di raccolta ed evacuazione nello scarico delle acque bianche e nel rispetto delle norme vigenti. Il diametro esterno del collettore è 20 mm; si consiglia pertanto di utilizzare un tubo di gomma  $\varnothing 18-19$  mm da chiudere con opportuna fascetta (non fornita a corredo).
- ⚠ Verificare periodicamente che il collettore scarichi non sia ostruito da residui solidi che potrebbero impedire il deflusso dell'acqua di condensa.
- ⚠ Il costruttore non è responsabile di eventuali danni causati dalla mancanza di convogliamento.
- ⚠ La linea di collegamento dello scarico dev'essere a tenuta garantita.
- ⚠ Il costruttore della caldaia non è responsabile di eventuali allagamenti causati dall'intervento delle valvole di sicurezza.



**2.8 Installazione della sonda esterna**

Il corretto funzionamento della sonda esterna è fondamentale per il buon funzionamento del controllo climatico.

**INSTALLAZIONE E ALLACCIAMENTO DELLA SONDA ESTERNA**

La sonda deve essere installata su una parete esterna all'edificio che si vuole riscaldare avendo l'accortezza di rispettare le seguenti indicazioni:

- deve essere montata sulla facciata più frequentemente esposta al vento, parete posta a NORD o NORD-OVEST evitando l'irraggiamento diretto dei raggi solari;
- deve essere montata a circa 2/3 dell'altezza della facciata;
- non deve trovarsi in prossimità di porte, finestre, scarichi di condotto d'aria o a ridosso di canne fumarie o altre fonti di calore.

Il collegamento elettrico alla sonda esterna va effettuato con un cavo bipolare con sezione da 0.5 a 1 mm<sup>2</sup>, non fornito a corredo, con lunghezza massima di 30 metri. Non è necessario rispettare la polarità del cavo da allacciare alla sonda esterna. Evitare di effettuare giunte su questo cavo; nel caso fossero necessarie devono essere stagnate ed adeguatamente protette.

Eventuali canalizzazioni del cavo di collegamento devono essere separate da cavi in tensione (230V a.c.).

**FISSAGGIO AL MURO DELLA SONDA ESTERNA**

La sonda va posta in un tratto di muro liscio; in caso di mattoni a vista o parete irregolare va prevista un'area di contatto possibilmente liscia.

Svitare il coperchio di protezione superiore in plastica ruotandolo in senso antiorario.

Identificare il luogo di fissaggio al muro ed eseguire la foratura per il tassello ad espansione da 5x25.

Inserire il tassello nel foro.

Sfilare la scheda dalla propria sede.

Fissare la scatola al muro utilizzando la vite fornita a corredo.

Agganciare la staffa e serrare la vite.

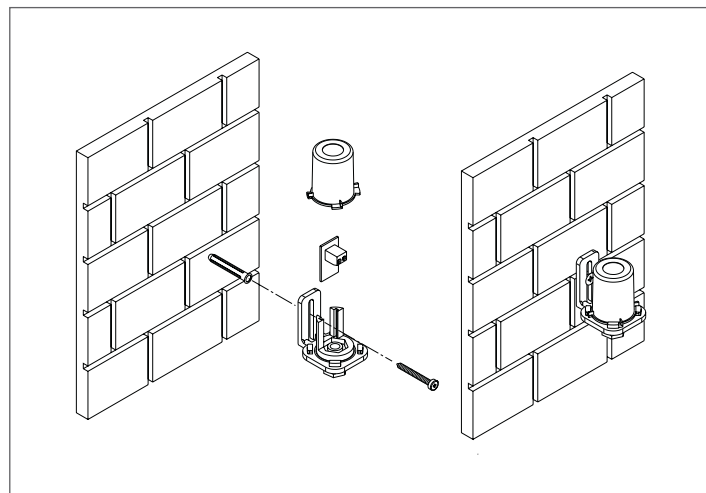
Svitare il dado del passacavo, introdurre il cavo di collegamento della sonda e collegarlo al morsetto elettrico.

Per il collegamento elettrico della sonda esterna alla caldaia, fare riferimento al capitolo "Collegamenti elettrici".

- ⚠ Ricordarsi di chiudere bene il passacavo per evitare che l'umidità dell'aria entri attraverso l'apertura dello stesso.

Infilare nuovamente la scheda nella sede.

Chiudere il coperchio di protezione superiore in plastica ruotandolo in senso orario. Serrare molto bene il passacavo.

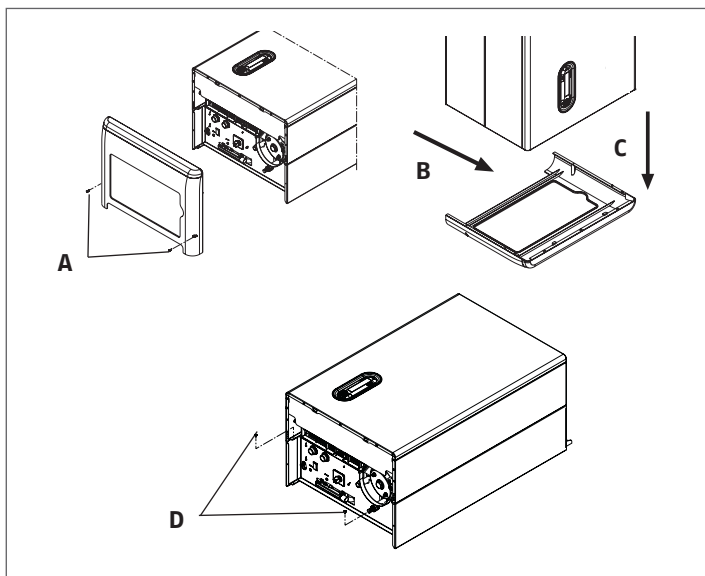




## 2.9 Collegamenti elettrici

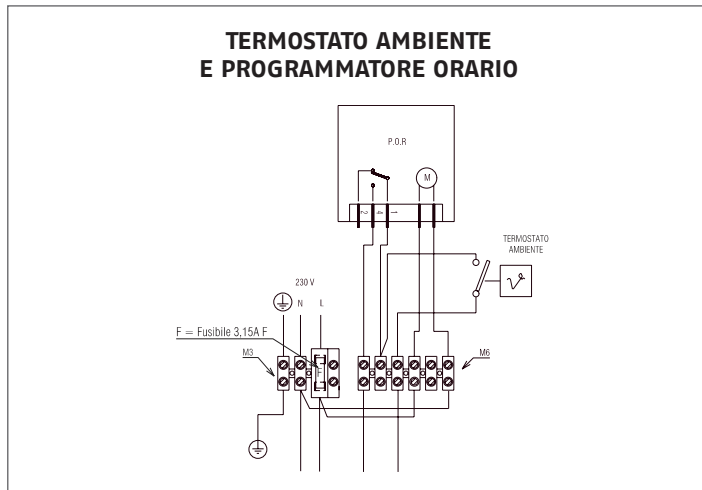
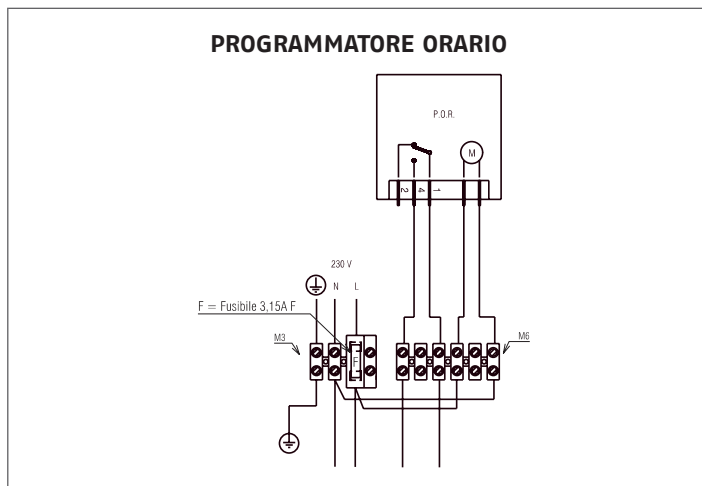
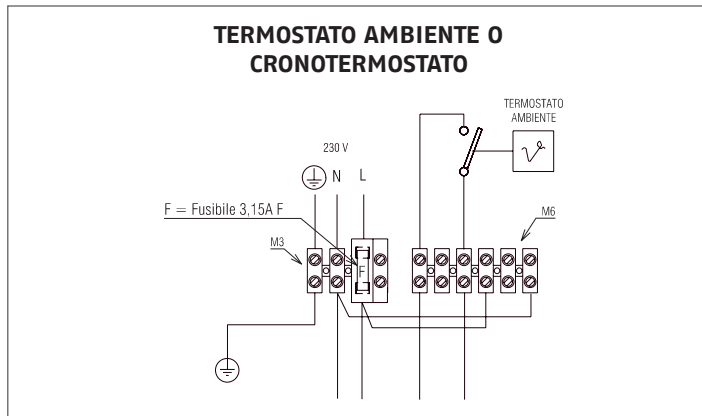
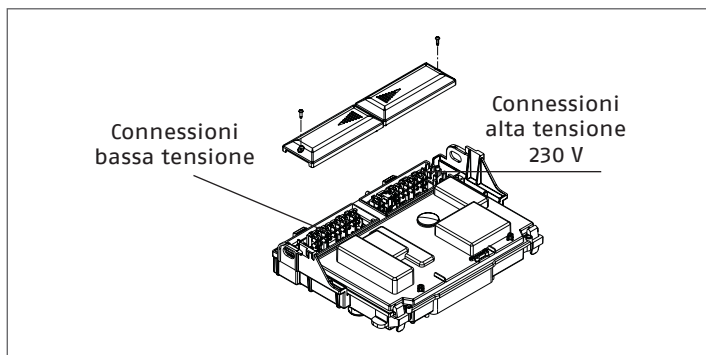
La caldaia **Family Aqua Condens** lascia la fabbrica completamente cablata e necessita solamente del collegamento alla rete di alimentazione elettrica (utilizzando il cavo di alimentazione in dotazione) e del termostato ambiente (TA) e/o programmatore orario, da effettuarsi ai morsetti dedicati.

- Posizionare l'interruttore generale dell'impianto su "spento"
- Svitare le viti di fissaggio della copertura raccordi (A)
- Sfilare la copertura raccordi dalla sua sede tirandola verso di sé (B-C)
- Svitare le viti (D) di fissaggio del mantello
- Spostare in avanti e poi verso l'alto la base del mantello per sganciarlo dal telaio
- Sollevare il cruscotto e successivamente ruotarlo in avanti
- Svitare le viti di fissaggio dei coperchietti morsettiere e aprirli facendoli scorrere nel senso delle frecce



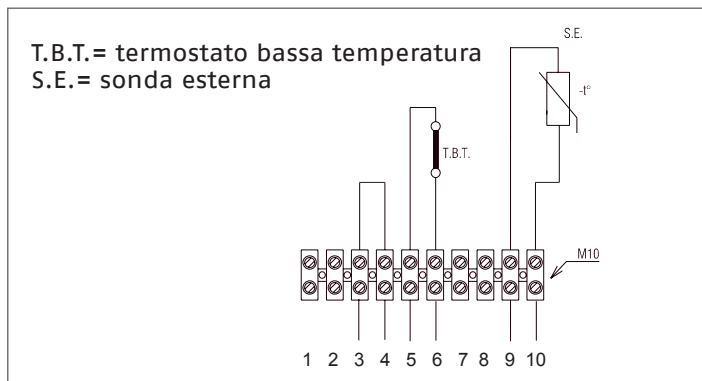
### COLLEGAMENTI ALTA TENSIONE

**⚠** I contatti del termostato ambiente e del programmatore orario devono essere dimensionati per 230 Volt. Effettuare i collegamenti del termostato ambiente e/o del programmatore orario alla morsettiera connessioni alta tensione a 6 poli (M6) secondo gli schemi seguenti, dopo aver tolto il cavallotto presente sulla morsettiera.



### COLLEGAMENTI BASSA TENSIONE

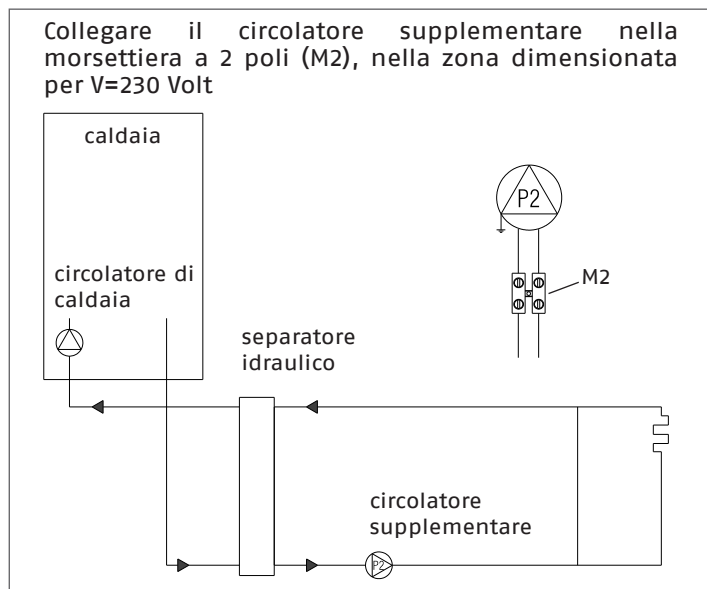
Effettuare i collegamenti delle utenze di bassa tensione alla morsettiera connessioni bassa tensione a 10 poli (M10) come indicato in figura.





### IMPIANTI SPECIALI

La caldaia è in grado di gestire un circolatore supplementare collegato idraulicamente come mostrato nello schema seguente. In questo modo è possibile gestire impianti con portate superiori a 1300 l/h. Il circolatore supplementare non è fornito a corredo, ma dovrà essere scelto a cura dell'installatore sulla base delle dimensioni degli impianti. Per attivare il circolatore impostare il parametro 20, modalità riscaldamento, sulla posizione 03, pompa supplementare (fare riferimento al capitolo "Impostazione parametri" per ulteriori dettagli). In queste installazioni selezionare la modalità a velocità fissa massima P90=1.



⚠ In caso di alimentazione fase-fase verificare con un tester quale dei due fili ha potenziale maggiore rispetto alla terra e collegarlo alla L, in egual maniera collegare il filo rimanente alla N.

⚠ La caldaia può funzionare con alimentazione fase-neutro o fase-fase.

⚠ È obbligatorio:

- l'impiego di un interruttore magnetotermico onnipolare, sezionatore di linea, conforme alle Norme CEI-EN 60335-1 (apertura dei contatti di almeno 3,5mm, categoria III)
- utilizzare cavi di sezione  $\geq 1,5\text{mm}^2$  e rispettare il collegamento L (Fase) - N (Neutro)
- l'amperaggio dell'interruttore deve essere adeguato alla potenza elettrica della caldaia, riferirsi ai dati tecnici per verificare la potenza elettrica del modello installato
- collegare l'apparecchio ad un efficace impianto di terra
- salvaguardare l'accessibilità alla presa di corrente dopo l'installazione.

⊖ È vietato l'uso dei tubi del gas e dell'acqua per la messa a terra dell'apparecchio.

⚠ Il costruttore non è responsabile di eventuali danni causati dall'inosservanza di quanto riportato negli schemi elettrici.

⚠ È responsabilità dell'installatore assicurare un'adeguata messa a terra dell'apparecchio; il costruttore non risponde per eventuali danni causati da una non corretta o mancata realizzazione della stessa.

### 2.10 Collegamento gas

Il collegamento della caldaia **Family Aqua Condens** all'alimentazione del gas deve essere eseguito nel rispetto delle Norme di installazione vigenti. Prima di eseguire il collegamento è necessario assicurarsi che:

- il tipo di gas sia quello per il quale l'apparecchio è predisposto
- le tubazioni siano accuratamente pulite.

⚠ L'impianto di alimentazione del gas deve essere adeguato alla portata della caldaia e deve essere dotato di tutti i dispositivi di sicurezza e di controllo prescritti dalle Norme vigenti. È consigliato l'impiego di un filtro di opportune dimensioni.

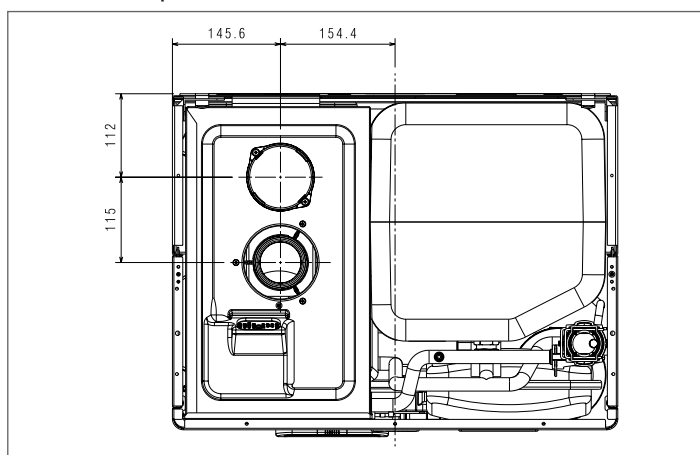
⚠ Ad installazione effettuata verificare che le giunzioni eseguite siano a tenuta.

### 2.11 Scarico fumi ed aspirazione aria comburente

La caldaia **Family Aqua Condens** deve essere dotata di opportuni condotti di scarico fumi ed aspirazione aria secondo il tipo di installazione, da scegliere tra quelli riportati nel Listocatalogo **RIELLO**.

⚠ Le lunghezze massime dei condotti si riferiscono alla fumisteria disponibile a catalogo.

⚠ La lunghezza rettilinea si intende comprensiva della prima curva (connessione in caldaia), di terminali e giunzioni. Viene fatta eccezione per Condotto coassiale  $\varnothing 60-100$  mm verticale, la cui lunghezza rettilinea non comprende le curve.



#### INSTALLAZIONE "FORZATA APERTA" (TIPO B23P-B53P)

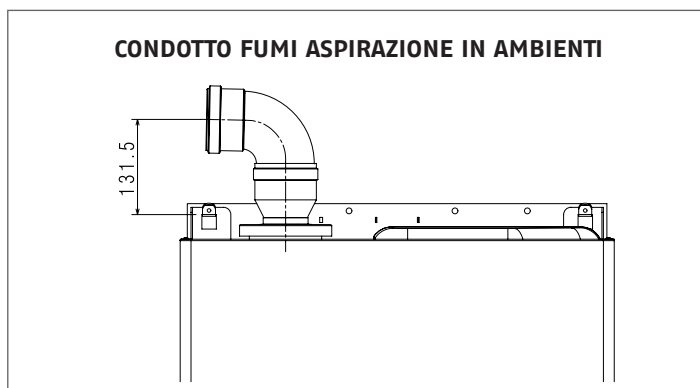
##### Condotto scarico fumi $\varnothing 80$ mm

Il condotto di scarico fumi può essere orientato nella direzione più adatta alle esigenze dell'installazione. Per l'installazione seguire le istruzioni fornite con i kit. In questa configurazione la caldaia è collegata al condotto di scarico fumi  $\varnothing 80$  mm tramite un adattatore  $\varnothing 60-80$ mm.

⚠ In questo caso l'aria comburente viene prelevata dal locale d'installazione della caldaia che dev'essere un locale tecnico adeguato e provvisto di aerazione.

⚠ I condotti di scarico fumi non isolati sono potenziali fonti di pericolo.

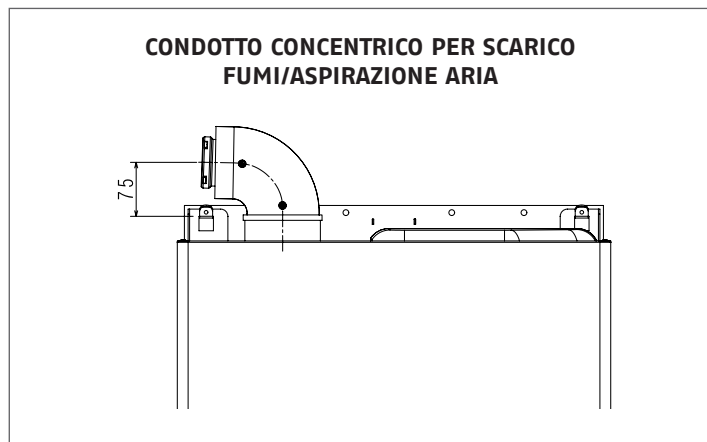
⚠ Prevedere un'inclinazione del condotto scarico fumi di  $3^\circ$  verso la caldaia.



| lunghezza massima condotto scarico fumi $\varnothing 80$ mm | perdita di carico curva $45^\circ$ curva $90^\circ$ |       |
|---|---|-------|
| 60 m  | 1 m   | 1,5 m |

### INSTALLAZIONE "STAGNA" (TIPO C)

La caldaia deve essere collegata a condotti di scarico fumi ed aspirazione aria coassiali o sdoppiati che dovranno essere portati entrambi all'esterno (vedi figura). Senza di essi la caldaia non deve essere fatta funzionare.



#### Condotti coassiali (Ø 60-100 mm)

I condotti coassiali possono essere orientati nella direzione più adatta alle esigenze dell'installazione.

- ⚠ È obbligatorio l'uso di condotti specifici (vedi Listocatalogo **RIELLO**).
- ⚠ Prevedere un'inclinazione del condotto scarico fumi di 3° verso la caldaia.
- ⚠ I condotti di scarico non isolati sono potenziali fonti di pericolo.
- ⚠ La caldaia adegua automaticamente la ventilazione in base al tipo di installazione e alla lunghezza del condotto. Non ostruire né parzializzare in alcun modo il condotto di aspirazione dell'aria comburente.

#### Orizzontale

| lunghezza rettilinea condotto coassiale Ø 60-100 mm | perdita di carico<br>curva 45° curva 90° |       |
|---|--|-------|
| 7,85 m  | 1,3 m                                    | 1,6 m |

#### Verticale

| lunghezza rettilinea condotto coassiale Ø 60-100 mm | perdita di carico<br>curva 45° curva 90° |       |
|---|--|-------|
| 8,85 m  | 1,3 m                                    | 1,6 m |

Per l'installazione seguire le istruzioni fornite con il kit accessorio specifico per caldaie a condensazione.

- ⚠ L'utilizzo di un condotto con una lunghezza maggiore comporta una perdita di potenza della caldaia.

#### CONDOTTI COASSIALI (Ø 80-125)

Per questa configurazione è necessario installare l'apposito kit adattatore.

I condotti coassiali possono essere orientati nella direzione più adatta alle esigenze dell'installazione. Per l'installazione seguire le istruzioni fornite con i kit specifici per caldaie a condensazione.

| lunghezza rettilinea condotto coassiale Ø 80-125 mm | perdita di carico<br>curva 45° curva 90° |       |
|---|--|-------|
| 14,85 m   | 1 m                                      | 1,5 m |

#### CONDOTTI SDOPPIATI (Ø 80 mm)

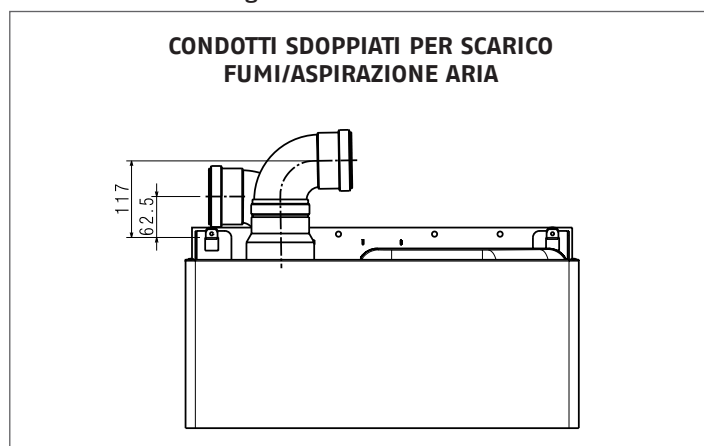
I condotti sdoppiati possono essere orientati nella direzione più adatta alle esigenze dell'installazione. Il condotto di aspirazione dell'aria comburente va collegato all'ingresso dopo aver rimosso il tappo di chiusura fissato con tre viti.

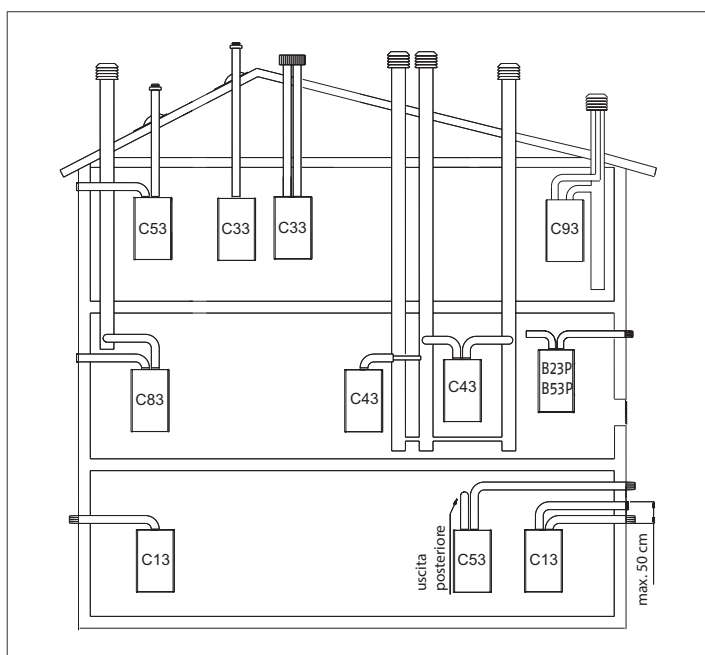
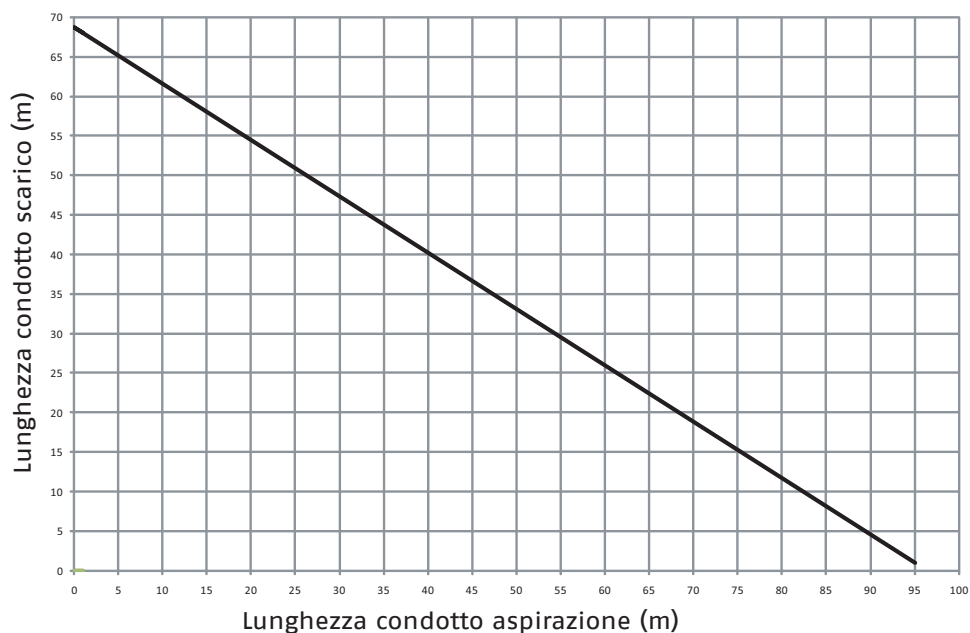
Il condotto scarico fumi deve essere collegato all'uscita fumi.

Per l'installazione seguire le istruzioni fornite con il kit accessorio specifico per caldaie a condensazione.


| lunghezza rettilinea condotti sdoppiati Ø 80 mm | perdita di carico<br>curva 45° curva 90° |       |
|---|--|-------|
| 40+40 m   | 1 m                                      | 1,5 m |

- ⚠ L'utilizzo di un condotto con una lunghezza maggiore comporta una perdita di potenza della caldaia.
- ⚠ È obbligatorio l'uso di condotti specifici (vedi Listocatalogo **RIELLO**).
- ⚠ Prevedere un'inclinazione del condotto scarico fumi di 3° verso la caldaia.
- ⚠ La caldaia adegua automaticamente la ventilazione in base al tipo di installazione e alla lunghezza dei condotti. Non ostruire né parzializzare in alcun modo i condotti.
- ⚠ Per l'indicazione delle lunghezze massime del singolo tubo riferirsi ai grafici.





- B23P-B53P** Aspirazione in ambiente e scarico all'esterno
- C13-C13x** Scarico a parete concentrico. I tubi possono anche essere sdoppiati, ma le uscite devono essere concentriche o abbastanza vicine da essere sottoposte a simili condizioni di vento
- C33-C33x** Scarico concentrico a tetto. Uscite come per C13
- C43-C43x** Scarico e aspirazione in canne fumarie comuni separate, ma sottoposte a simili condizioni di vento
- C53-C53x** Scarico e aspirazione separati a parete o a tetto e comunque in zone a pressioni diverse
- C83-C83x** Scarico in canna fumaria singola o comune e aspirazione a parete.
- C93-C93x** Scarico a tetto (simile a C33) e aspirazione aria da una canna fumaria singola esistente

 Fare riferimento alle norme vigenti.

## 2.12 Caricamento e svuotamento impianti

In caso di nuova installazione o sostituzione della caldaia è necessario effettuare una pulizia preventiva dell'impianto di riscaldamento.

Al fine di garantire il buon funzionamento del prodotto, dopo ogni operazione di pulizia, aggiunta di additivi e/o trattamenti chimici (ad esempio liquidi antigelo, filmanti, ecc...) verificare che i parametri nella tabella rientrino nei valori indicati.

| Parametri | udm   | Acqua circuito riscaldamento | Acqua riempimento |
|-----------|-------|------------------------------|-------------------|
| Valore pH | -     | 7-8                          | -                 |
| Durezza   | °F    | -                            | <15               |
| Aspetto   | -     | -                            | limpido           |
| Fe        | mg/kg | 0,5                          | -                 |
| Cu        | mg/kg | 0,1                          | -                 |

Effettuati i collegamenti idraulici, si può procedere al caricamento dell'impianto.

### Caricamento

#### a) Impianto sanitario:

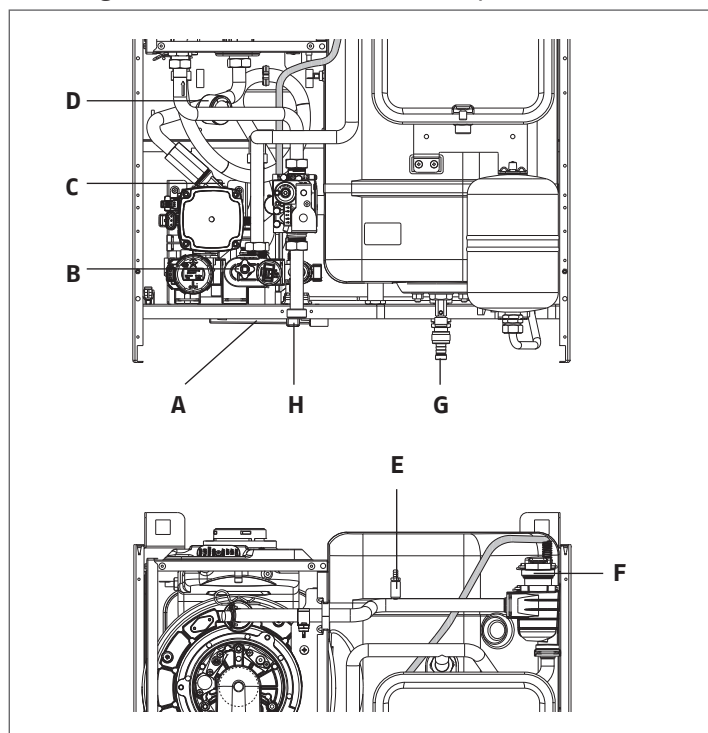
- Aprire il rubinetto entrata acqua fredda in modo da riempire il bollitore
- Per verificare che il bollitore è pieno, aprire un rubinetto dell'acqua calda e aspettare la fuoriuscita d'acqua.

#### b) Impianto di riscaldamento:

- Assicurarsi che la valvola di scarico impianto (B) sia chiusa
- Aprire di due o tre giri il tappo della valvola di sfogo aria automatica (C)
- Aprire il rubinetto di riempimento (H) fino a che la pressione indicata dall'idrometro (D) sia compresa tra 1 bar e 1,5 bar (campo azzurro)
- Aprire la valvola di sfogo manuale (E) e richiuderla una volta conclusa l'operazione di sfianto; se necessario ripetere questa operazione fino a che dalla valvola (E) non esca più aria
- Terminata l'operazione di caricamento dell'impianto chiudere il rubinetto di riempimento (H).

NOTA: la disaerazione della caldaia avviene automaticamente attraverso le due valvole di sfianto automatico C e F.

NOTA: anche se la caldaia è provvista di un dispositivo di riempimento automatico, la prima operazione di riempimento dell'impianto deve essere realizzata agendo sul rubinetto a caldaia spenta.



### Svuotamento

- Prima di iniziare lo svuotamento togliere l'alimentazione elettrica posizionando l'interruttore generale dell'impianto su "spento"
- Chiudere il rubinetto entrata acqua fredda.

#### a) Impianto di riscaldamento:

- chiudere i dispositivi di intercettazione dell'impianto termico
- aprire le valvole di sfogo aria automatica (C - F)
- allentare manualmente la valvola di scarico impianto (B), mantenendo in posizione il gomito del tubo flessibile per evitare che si sfilii dalla sua sede
- l'acqua dell'impianto viene scaricata attraverso il collettore scarichi (A) - per dettagli riferirsi al paragrafo collettore scarichi
- svuotare i punti più bassi dell'impianto.

#### b) Impianto sanitario:

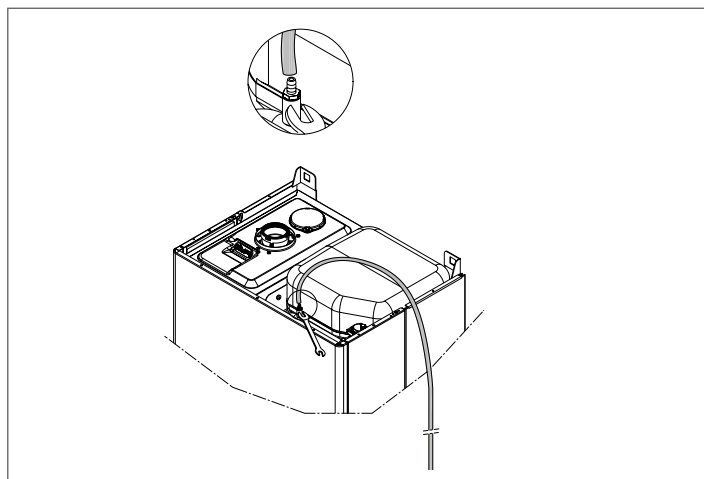
- svitare il tappo posto sul portagomma (G)
- collegare un tubo di plastica al portagomma della valvola di scarico bollitore (G)
- agire sul dispositivo di scarico della valvola allentandolo
- aprire i rubinetti dell'utenza acqua calda e fredda
- svuotare i punti più bassi dell'impianto.

⚠ Il collettore scarichi (A) deve essere collegato, tramite un tubo di gomma ad un adeguato sistema di raccolta ed evacuazione nello scarico delle acque bianche e nel rispetto delle norme vigenti. Il diametro esterno del collettore è 20 mm: si consiglia pertanto di utilizzare un tubo di gomma Ø18-19 mm da chiudere con opportuna fascetta (non fornita a corredo). Il costruttore non è responsabile di eventuali danni causati dalla mancanza di convogliamento.

### Suggerimenti per una corretta eliminazione dell'aria dal circuito riscaldamento e dalla caldaia.

Durante la fase di prima installazione o in caso di manutenzione, si raccomanda di attuare la seguente sequenza di operazioni:

- Togliere l'alimentazione elettrica della caldaia.
- Con una chiave CH11 aprire la valvola di sfogo aria manuale posizionata sopra la cassa aria: è necessario collegare alla valvola il tubetto a corredo della caldaia per scaricare l'acqua in un recipiente esterno.
- Aprire il rubinetto di riempimento impianto manuale sul gruppo idraulico, attendere sino a quando inizia a fuoriuscire acqua dalla valvola. Assicurarsi che fuoriesca solo acqua.
- Chiudere con la chiave CH11 la valvola di sfogo aria manuale.
- Chiudere il rubinetto di riempimento impianto quando la pressione dell'acqua indicata dall'idrometro raggiunge 1-1,5 bar.
- Alimentare elettricamente la caldaia lasciandola in stato OFF. Verificare che il rubinetto del gas sia chiuso.
- All'alimentazione la caldaia inizia il ciclo di sfianto. Effettuarlo, verificando che non ci sia più aria all'interno della caldaia e che la pressione non scenda troppo (in caso contrario ripetere le operazioni precedentemente descritte).
- Aprire il rubinetto del gas ed effettuare l'accensione della caldaia.



### 3 MESSA IN SERVIZIO E MANUTENZIONE

#### 3.1 Preparazione alla prima messa in servizio

Alla prima accensione della caldaia e in caso di intervento di manutenzione, prima della messa in funzione dell'apparecchio, è indispensabile riempire il sifone d'acqua e assicurarsi che l'evacuazione della condensa avvenga in modo corretto.

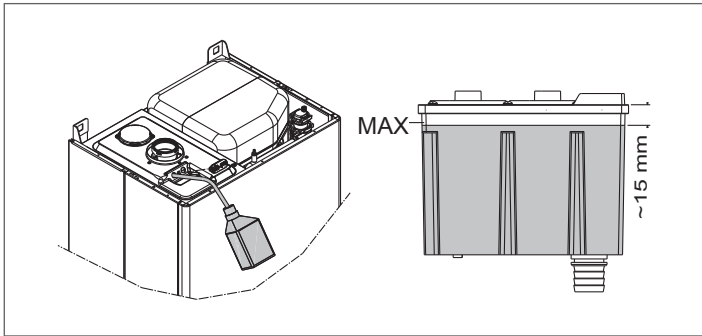
Provvedere al riempimento del sifone raccogli condensa versando circa 1 litro di acqua nella presa analisi di combustione di caldaia con caldaia spenta e verificare:

- il galleggiamento dell'otturatore di sicurezza
- il corretto deflusso di acqua dal tubo di scarico in uscita caldaia
- la tenuta della linea di collegamento dello scarico condensa

Un corretto funzionamento del circuito di scarico condensa (sifone e condotti) prevede che il livello di condensa non superi il livello massimo.


Il riempimento preventivo del sifone e la presenza dell'otturatore di sicurezza all'interno del sifone ha lo scopo di evitare la fuoriuscita di gas combustibili in ambiente.

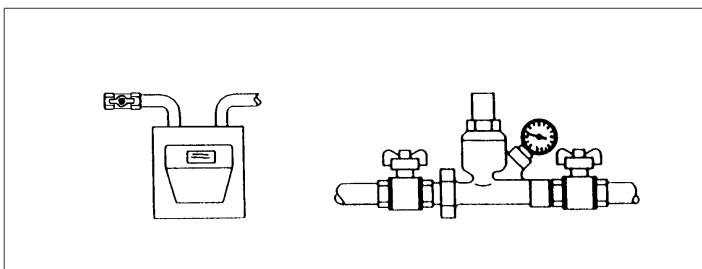
Ripetere questa operazione durante gli interventi di manutenzione ordinaria e straordinaria.





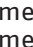
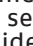
Prima di effettuare l'accensione e il collaudo funzionale della caldaia **Family Aqua Condens** è indispensabile:

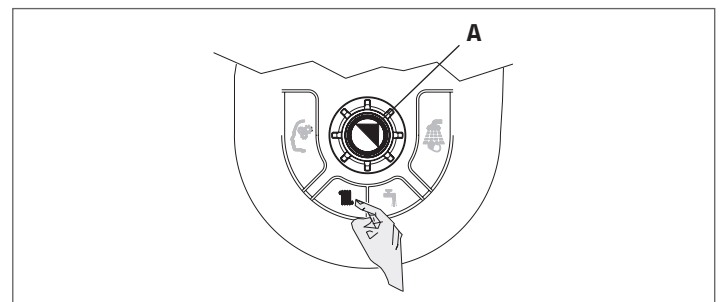
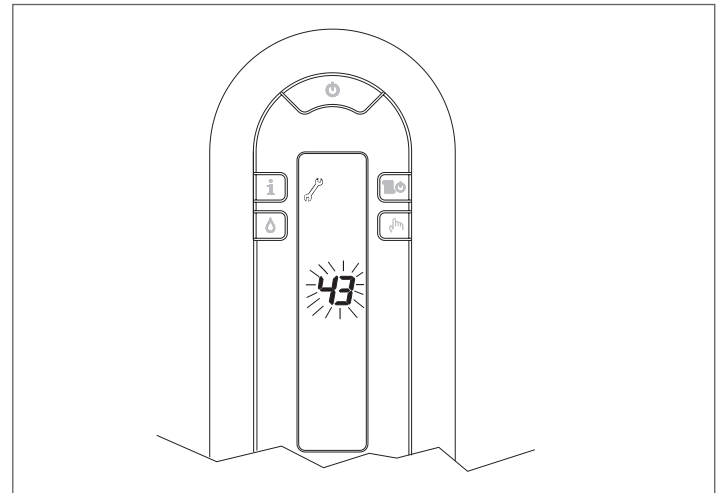
- controllare che i rubinetti del combustibile e dell'acqua di alimentazione degli impianti siano aperti
- controllare che il tipo di gas e la pressione di alimentazione siano quelli per i quali la caldaia è predisposta
- verificare che il cappuccio del disaeratore sia aperto
- controllare che la pressione del circuito idraulico, a freddo, visualizzata sul display, sia compresa tra 1 bar e 1,5 bar ed il circuito sia disaerato
- controllare che la precarica del vaso di espansione sia adeguata (riferirsi alla tabella dati tecnici)
- controllare che gli allacciamenti elettrici siano stati eseguiti correttamente
- controllare che i condotti di scarico dei prodotti della combustione, di aspirazione dell'aria comburente siano stati realizzati adeguatamente
- controllare che il circolatore ruoti liberamente; svitare la vite di ispezione e verificare con un cacciavite piatto che l'albero del rotore si muova senza impedimenti.

 Prima di allentare o rimuovere il tappo di chiusura del circolatore proteggere i dispositivi elettrici sottostanti dall'eventuale fuori uscita d'acqua.



#### 3.2 Prima messa in servizio

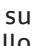
- Regolare il termostato ambiente alla temperatura desiderata (~20°C) oppure se l'impianto è dotato di cronotermostato o programmatore orario che sia "attivo" e regolato (~20°C)
- Ad ogni alimentazione elettrica la caldaia inizia un ciclo automatico di sfiato della durata di circa 2 minuti. Sul display si visualizzano simultaneamente: 43 e . Premere il tasto  per interrompere il ciclo di sfiato automatico. Se la verifica si è conclusa correttamente, alla fine del ciclo automatico di sfiato la caldaia è pronta per funzionare. La caldaia si riaccende nello stato in cui si trovava prima dello spegnimento. Se la caldaia si trovava nella funzione riscaldamento quando è stata spenta, si riaccenderà nella medesima funzione; se si trovava in stato OFF, il display visualizzerà ENERGY FOR LIFE.
- Premere il tasto  per attivare il funzionamento.
- Premere il tasto  e ruotare l'encoder **A** in modo da selezionare la temperatura acqua riscaldamento desiderata. Sul display si illumineranno i digit grandi indicando il valore di temperatura scelta.



#### Regolazione della temperatura riscaldamento con sonda esterna collegata

In caso di presenza della sonda esterna, il valore della temperatura di mandata viene scelto automaticamente dal sistema, che provvede ad adeguare la temperatura ambiente in funzione delle variazioni della temperatura esterna. Sul display viene visualizzata l'icona presenza sonda esterna e nella cometa riscaldamento viene acceso esclusivamente un segmento centrale.

Se si desiderasse modificare il valore della temperatura, aumentandolo o diminuendolo rispetto a quello automaticamente calcolato dalla scheda elettronica, procedere come segue:

- premere il tasto regolazione temperatura riscaldamento , sui due digit apparirà il numero corrispondente al livello di comfort settato (impostazione di fabbrica).
- ruotare l'encoder **A** per alzare o abbassare il livello di comfort scelto (sui due digit **B** apparirà il numero +1, +2 ecc. oppure -1, -2 ecc. corrispondente al livello di comfort scelto).

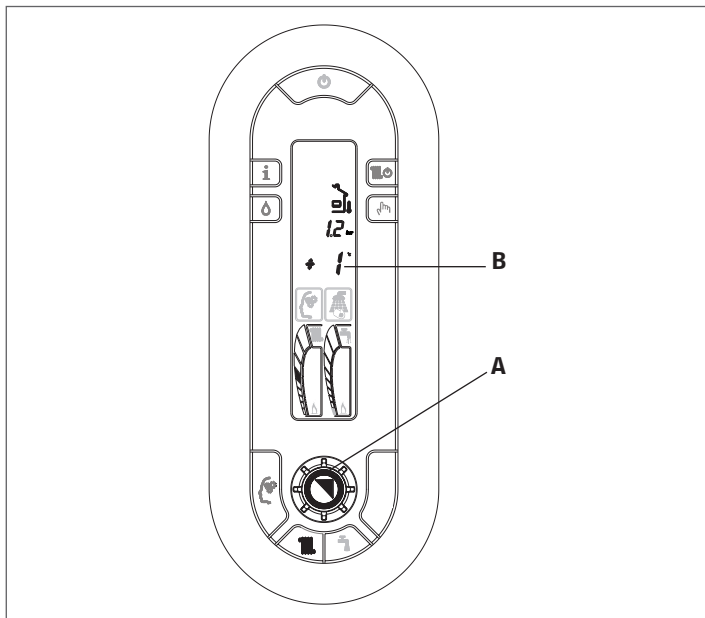


Il segmento acceso nella cometa riscaldamento si alzerà o si abbasserà.

La possibilità di correzione è compresa tra - 5 e + 5 livelli di comfort.

Tali correzioni sono molto importanti nelle mezze stagioni dove il valore calcolato dalla curva potrebbe risultare troppo basso e pertanto il tempo di regimazione dell'ambiente troppo lungo.

Trascorsi 3 secondi dall'ultima modifica il valore viene automaticamente memorizzato e sul display appare nuovamente il valore rilevato istantaneamente dalla sonda.



#### REGOLAZIONE DELLA TEMPERATURA ACQUA SANITARIA

- Premere il tasto e ruotare l'encoder A in modo da selezionare la temperatura acqua sanitaria desiderata. Sul display si illumineranno i digit grandi indicando il valore di temperatura scelta. Trascorsi alcuni secondi il display visualizzerà nuovamente la temperatura di mandata effettivamente rilevata dalla sonda di caldaia.

\* Il display visualizza la temperatura del bollitore solo quando l'icona sanitario lampeggia.

Il display indica la temperatura del bollitore se c'è una richiesta di calore dal sanitario. Pertanto alla fine di un ciclo di riscaldamento del bollitore l'icona rubinetto sulla cometa del sanitario si spegne e sul display viene visualizzata la temperatura di mandata, temperatura che potrà anche scendere molto al di sotto della temperatura dell'acqua calda sanitaria del bollitore

#### FUNZIONAMENTO

- Premere il tasto per selezionare il tipo di funzionamento. In base al tipo di funzionamento scelto il display visualizzerà la sola cometa sanitario (funzione riscaldamento disattivata), oppure entrambe le comete (funzione riscaldamento attivata).

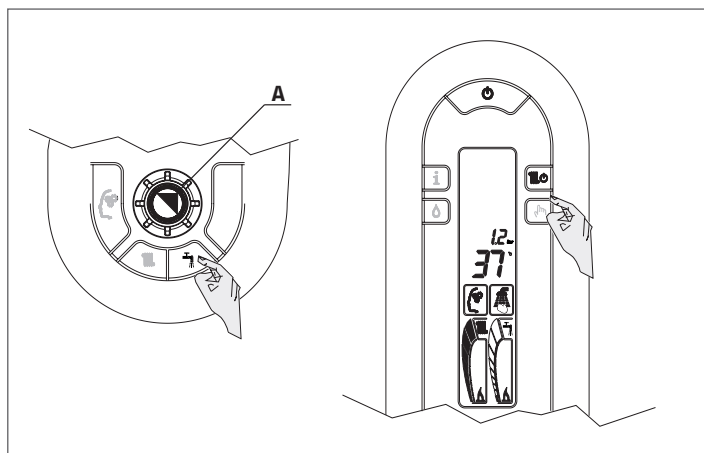
Si potranno verificare le seguenti condizioni:

- se non c'è richiesta di calore la caldaia sarà in uno stato di "stand-by"
- se c'è richiesta di calore la caldaia si avvia e si accende una delle fiammelle in funzione del tipo di richiesta. Il display indica la temperatura in caldaia o la temperatura dell'acqua calda sanitaria se l'accensione è dovuta ad una richiesta del sanitario.

La caldaia **Family Aqua Condens** resterà in funzione fino a quando saranno raggiunte le temperature regolate, dopo di che si porrà in stato di "stand-by".

Nel caso si verificassero anomalie di accensione o di funzionamento, la caldaia effettuerà un "arresto di sicurezza"; sul display si visualizzerà un codice lampeggiante e compariranno, simultaneamente o no, le icone RESET e .

Per la descrizione dell'anomalia e per ripristinare le condizioni di avviamento consultare il paragrafo "Anomalie e soluzioni".



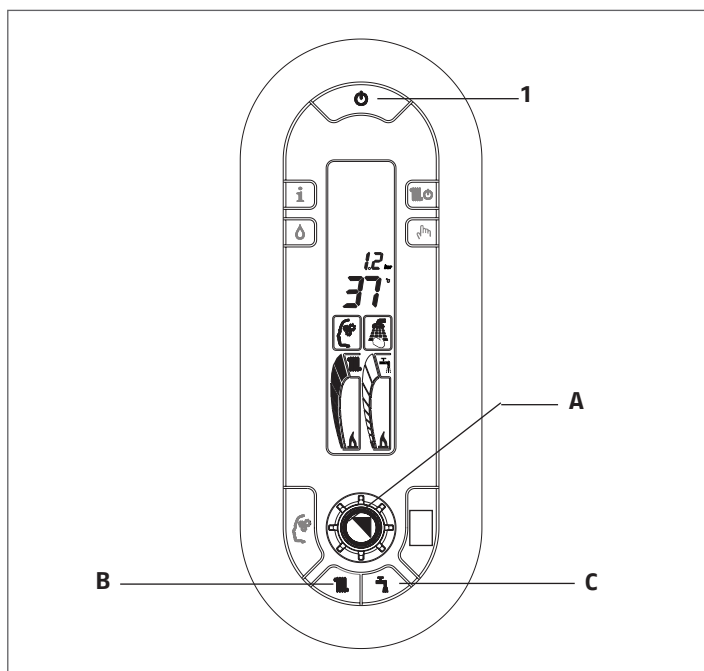
### 3.3 Controlli durante e dopo la prima messa in servizio

A seguito della messa in servizio, verificare che la caldaia **Family Aqua Condens** esegua correttamente le procedure di avviamento e successivo spegnimento secondo quanto descritto di seguito:




- Premere il tasto 1, (ON/OFF)
- Premere il tasto B, selezione temperatura acqua riscaldamento, quindi ruotare l'encoder A per scegliere il valore desiderato
- Premere il tasto C, selezione temperatura acqua sanitario, quindi ruotare l'encoder A per scegliere il valore desiderato
- Generare una richiesta di calore intervenendo sul termostato ambiente o sul programmatore orario (esterno)
- Verificare il funzionamento in sanitario aprendo un rubinetto dell'acqua calda.
- Verificare l'arresto totale della caldaia posizionando l'interruttore generale dell'impianto su "spento".

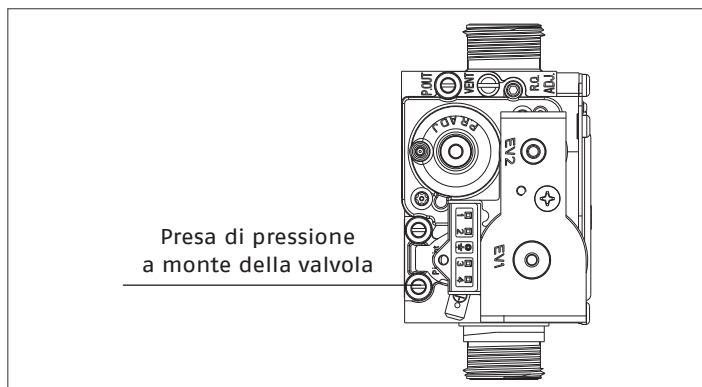
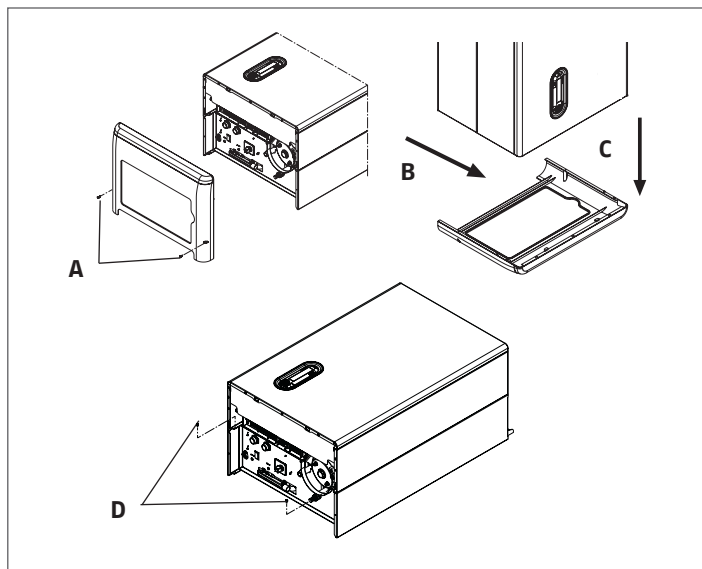
Dopo qualche minuto di funzionamento continuo, i leganti e i residui di lavorazione sono evaporati e sarà possibile effettuare:

- il controllo della pressione del gas di alimentazione
- il controllo della combustione.



**CONTROLLO DELLA PRESSIONE DEL GAS DI ALIMENTAZIONE**

- Premere il tasto 1, , per spegnere la caldaia
- Svitare la vite (A) di fissaggio della copertura raccordi
- Sfilare la copertura raccordi dalla sua sede tirandola verso di sè (B-C)
- Svitare le viti (D) di fissaggio del mantello
- Spostare in avanti e poi verso l'alto la base del mantello per sganciarlo dal telaio
- Sollevare il cruscotto e successivamente ruotarlo in avanti
- Svitare di circa due giri la vite della presa di pressione a monte della valvola gas e collegarvi il manometro
- Alimentare elettricamente la caldaia posizionando l'interruttore generale dell'impianto su "acceso"
- Premere il tasto 
- Ruotare l'encoder  al massimo
- Aprire un rubinetto dell'acqua calda alla massima portata
- Verificare a bruciatore acceso alla massima potenza che la pressione del gas sia compresa tra i valori di pressione minima e nominale di alimentazione indicati nella tabella
- Chiudere il rubinetto dell'acqua calda
- Scollegare il manometro e riavvitare la vite della presa di pressione a monte della valvola gas.



| DESCRIZIONE                                  | GAS METANO (G20) | GAS LIQUIDO PROPANO (G31) |        |
|--|------------------|---------------------------|--------|
| Indice di Wobbe inferiore (a 15°C-1013 mbar) | 45,67            | 70,69                     | MJ/m3S |
| Pressione nominale di alimentazione          | 20               | 37                        | mbar   |
| Pressione minima di alimentazione            | 10               |                           | mbar   |
| <b>Family Aqua Condens 3.5 BIS</b>           |                  |                           |        |
| Diametro ugelli bruciatore principale        | 63               | 63                        | mm     |
| Lunghezza bruciatore                         | 140              | 140                       | mm     |
| Numero fori diaframma                        | 2                | 2                         | nr     |
| Diametro fori diaframma                      | 3,80             | 3,05                      | mm     |

**CONTROLLO DELLA COMBUSTIONE**

- Accedere alle operazioni di Taratura & Service come indicato nel capitolo specifico
- Inserire le sonde dell'analizzatore nelle posizioni previste sulla cassa aria, dopo aver rimosso la vite B e il tappo C
- Verificare nei parametri HH e LL che i valori di CO<sub>2</sub> corrispondano a quelli indicati in tabella.

| DESCRIZIONE         | GAS METANO (G20) | GAS LIQUIDO PROPANO (G31) |   |
|---------------------|------------------|---------------------------|---|
| CO <sub>2</sub> max | 9,0              | 10,0                      | % |
| CO <sub>2</sub> min | 9,5              | 10,0                      | % |


Se il valore visualizzato è differente procedere alla modifica come indicato nel capitolo regolazioni sezione parametro HH e LL

- Effettuare il controllo della combustione.

Successivamente:

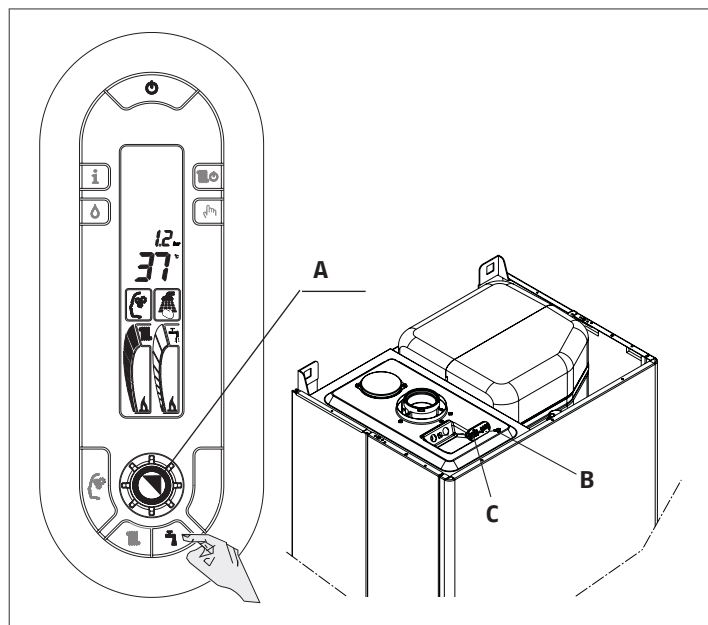
- rimuovere le sonde dell'analizzatore e chiudere le prese per l'analisi combustione con l'apposita vite
- richiudere il cruscotto, rimontare copertura e mantello con procedimento inverso a quanto descritto nello smontaggio.

A controlli terminati:

- premere il tasto  per selezionare il tipo di funzionamento.


⚠ La caldaia viene fornita per il funzionamento a gas metano (G20) ed è già regolata in fabbrica secondo quanto indicato nella targhetta tecnica, quindi non necessita di alcuna operazione di taratura.

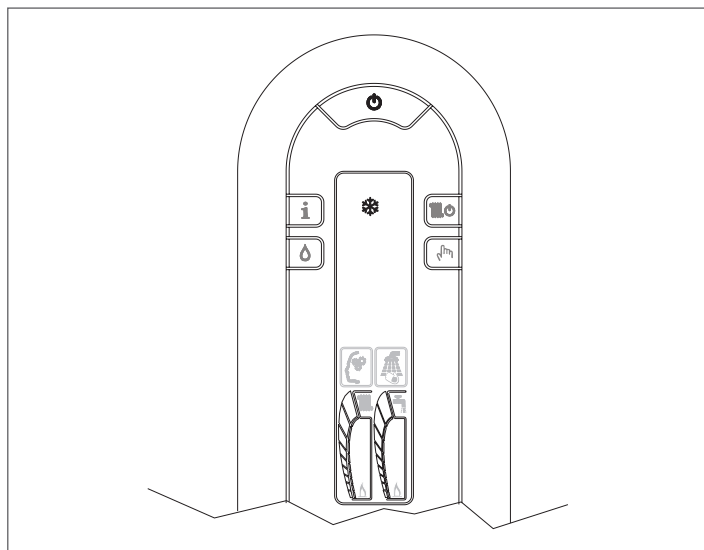
⚠ Tutti i controlli devono essere eseguiti esclusivamente dal Servizio Tecnico di Assistenza **RIEHO**.



Individuato il parametro che si desidera modificare procedere come segue:


- premere il tasto ENTER per accedere alla modifica del valore del parametro.
- Alla pressione del tasto ENTER lampeggia il valore precedentemente impostato
- ruotare l'encoder **A** per portare il valore a quello desiderato
- confermare il nuovo valore impostato premendo ENTER. I digit smettono di lampeggiare
- uscire premendo il tasto ESCAPE.


La caldaia si ripositiona in stato spento, per ripristinare il funzionamento premere il tasto .



### 3.4 Programmazione parametri


Questa caldaia è equipaggiata di una nuova generazione di schede elettroniche che permettono, tramite l'impostazione/modifica dei parametri di funzionamento della macchina, una maggiore personalizzazione per rispondere alle diverse esigenze di impianto e/o di utenza. I parametri programmabili sono quelli indicati in tabella.

⚠ Le operazioni di programmazione dei parametri devono essere eseguite con caldaia in posizione OFF. Per far questo premere il tasto  fino a visualizzare sul display la scritta scorrevole "ENERGY FOR LIFE".

⚠ Durante le operazioni di modifica parametri il tasto  assume la funzione di (conferma), il tasto **i** assume la funzione di ESC (uscita).

⚠ Se nessuna conferma è data entro un tempo di 10 secondi, il valore non viene memorizzato e si ritorna a quello precedentemente impostato.

#### Impostazione della password

Mantenendo premuto il tasto **i** e premendo successivamente il tasto  per circa 3 secondi si accede alla programmazione dei parametri.

Sul display appare la scritta PROG e subito dopo CODE.

Premere il tasto ENTER per confermare.

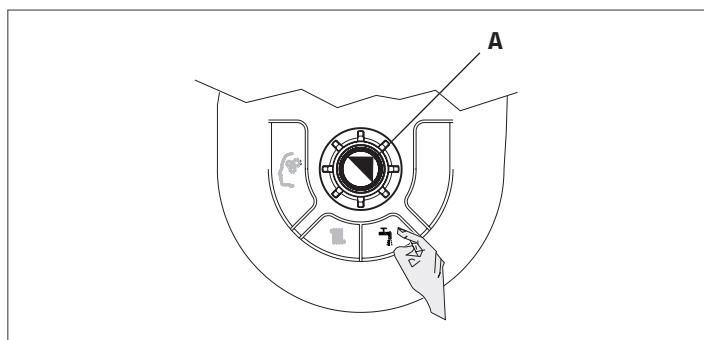
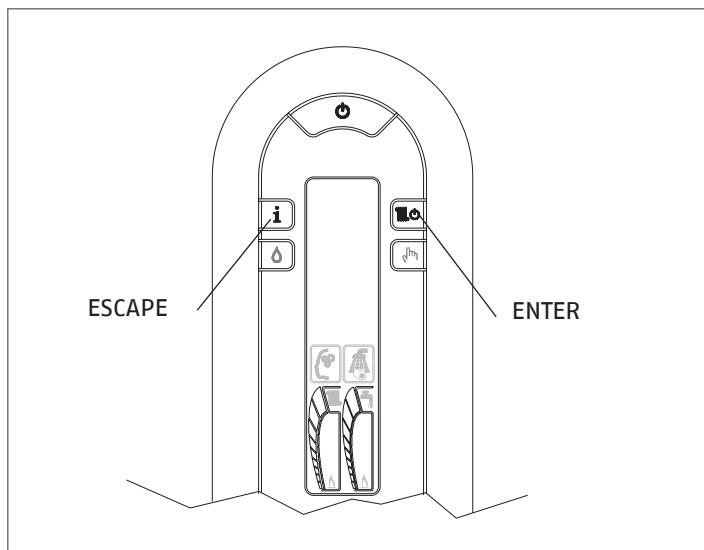
Inserire il codice programmazione di accesso alle funzioni di modifica parametri ruotando l'encoder fino ad ottenere il valore necessario.

Confermare il codice programmazione premendo il tasto ENTER.

La password di accesso alla programmazione è posizionata all'interno del pannello di comando.

#### Modifica dei parametri

- Ruotare l'encoder **A** per scorrere i codici a due cifre dei parametri indicati dalla tabella.





| N° PAR | DESCRIZIONE PARAMETRI  | UNITÀ DI MISURA | MIN   | MAX                         | DEFAULT impostato in fabbrica | PARAM impostati dal SAT |
|--------|--|-----------------|---|-----------------------------|-------------------------------|-------------------------|
| 1      | PARAMETRO NON UTILIZZABILE IN QUESTO MODELLO, NON MODIFICARE LA PROGRAMMAZIONE |                 |   |                             | 1                             |                         |
| 2      | PARAMETRO NON INFLUENTE  |                 | 10 (10kW)<br>16 (16kW)<br>20 (20kW)<br>26 (25kW)<br>30 (30kW)<br>34 (35kW)<br>50 (50kW)<br>70 (70kW)  |                             | 20                            |                         |
| 3      | GRADO DI COIBENTAZIONE DELL'EDIFICIO   | min             | 5   | 20                          | 5                             |                         |
| 10     | MODALITÀ SANITARIO   |                 | 0 (OFF)<br>1 (Istantanea)<br>2 (Non utilizzato)<br>3 (bollitore esterno con termostato)<br>4 (bollitore esterno con sonda)<br>5 (bollitore integrato DS)<br>6 (bollitore integrato 3S)                  |                             | 6                             |                         |
| 11     | PARAMETRO NON UTILIZZABILE IN QUESTO MODELLO, NON MODIFICARE LA PROGRAMMAZIONE |                 |   |                             | 60                            |                         |
| 12     | MASSIMO SET POINT SANITARIO BOLLITORE  | °C              | 40  | 80                          | 60                            |                         |
| 13     | TEMPERATURA MANDATA BOLLITORE  | °C              | 50  | 85                          | 80                            |                         |
| 14     | DELTA BOLLITORE  | °C              | 0   | 10                          | 5                             |                         |
| 20     | MODALITÀ RISCALDAMENTO   |                 | 0 (OFF)<br>1 (ON)<br>2 (PANNELLO REMOTO + VALVOLE DI ZONA)<br>3 (BAG <sup>2</sup> )<br>4 (NON UTILIZZATO)<br>5 (NON UTILIZZATO)<br>6 (BAG <sup>2</sup> MIX)<br>7 (NON UTILIZZATO)<br>8 (NON UTILIZZATO) |                             | 1                             |                         |
| 21     | MASSIMO SET-POINT RISCALDAMENTO  | °C              | 40  | 80                          | 80                            |                         |
| 22     | MINIMO SET-POINT RISCALDAMENTO   | °C              | 20  | 39                          | 20                            |                         |
| 23     | MASSIMA VELOCITÀ VENTILATORE RISCALDAMENTO (regolazione Range Rated)           | g/min           |   | METANO GPL<br>60(**) 59(**) | MAX                           |                         |
| 24     | MINIMA VELOCITÀ VENTILATORE RISCALDAMENTO                                      | g/min           | METANO GPL<br>12(**) 19(**)   |                             | MIN                           |                         |
| 25     | DIFFERENZIALE RISCALDAMENTO POSITIVO   | °C              | 2   | 10                          | 6                             |                         |
| 26     | DIFFERENZIALE RISCALDAMENTO NEGATIVO   | °C              | 2   | 10                          | 6                             |                         |
| 28     | TEMPORIZZAZIONE POTENZA MAX RISCALD.RIDOTTA                                    | min             | 0   | 20                          | 15                            |                         |
| 29     | TEMPORIZZAZIONE SPEGNIMENTO FORZATO RISCALD.                                   | min             | 0   | 20                          | 5                             |                         |
| 30     | FUNZIONE AZZERAMENTO TIMER RISCALDAMENTO                                       | -               | 0 (NO)  | 1 (SI)                      | 0                             |                         |
| 31     | MASSIMO SET-POINT RISCALDAMENTO 2CH (II circuito)                              | °C              | 40  | 80                          | 45                            |                         |
| 32     | MINIMO SET-POINT RISCALDAMENTO 2CH (II circuito)                               | °C              | 20  | 39                          | 25                            |                         |
| 35     | DIFFERENZIALE RISCALDAMENTO POSITIVO 2CH (II circuito)                         | °C              | 2   | 10                          | 3                             |                         |
| 36     | DIFFERENZIALE RISCALDAMENTO NEGATIVO 2CH (II circuito)                         | °C              | 2   | 10                          | 3                             |                         |
| 40     | PARAMETRO NON UTILIZZABILE IN QUESTO MODELLO, NON MODIFICARE LA PROGRAMMAZIONE |                 |   |                             | 1                             |                         |
| 41     | PARAMETRO NON UTILIZZABILE IN QUESTO MODELLO, NON MODIFICARE LA PROGRAMMAZIONE |                 |   |                             | 1                             |                         |
| 42     | FUNZIONE C.T.R.s   |                 | 0 (OFF)<br>1 (AUTO)   |                             | 1                             |                         |
| 43     | MEMORY RISCALDAMENTO   |                 | 0 (OFF)<br>1 (AUTO)   |                             | 1                             |                         |
| 44     | FUNZIONE TERMOREGOLAZIONE  |                 | 0 (OFF)<br>1 (AUTO)   |                             | 1                             |                         |
| 45     | INCLINAZIONE CURVA DI TERMOREGOLAZIONE (OTC)                                   | -               | 2.5   | 40                          | 20                            |                         |
| 46     | FUNZIONE TERMOREGOLAZIONE 2CH  |                 | 0 (OFF)<br>1 (AUTO)   |                             | 1                             |                         |
| 47     | INCLINAZIONE CURVA DI TERMOREGOLAZIONE (OTC) 2CH                               | -               | 2.5   | 40                          | 10                            |                         |
| 48     | PARAMETRO NON UTILIZZABILE IN QUESTO MODELLO, NON MODIFICARE LA PROGRAMMAZIONE |                 |   |                             | 0                             |                         |
| 50     | PARAMETRO NON UTILIZZABILE IN QUESTO MODELLO, NON MODIFICARE LA PROGRAMMAZIONE |                 |   |                             | 1                             |                         |
| 51     | TIPO RICHIESTA DI CALORE CH1 (I circuito)                                      | -               | 0   | 1                           | 0                             |                         |
| 52     | TIPO RICHIESTA DI CALORE CH2 (II circuito)                                     | -               | 0   | 1                           | 0                             |                         |
| 61     | PARAMETRO NON UTILIZZABILE IN QUESTO MODELLO, NON MODIFICARE LA PROGRAMMAZIONE |                 |   |                             | 4                             |                         |
| 62     | TEMPER. MAND. FUNZ. RISCALDAMENTO (ON)   | °C              | 0   | 10                          | 6                             |                         |
| 63     | TEMPER.MAND. FUNZ. ANTIGELO BOLLITORE (ON)                                     | °C              | 0   | 10                          | 6                             |                         |
| 65     | REATTIVITÀ SONDA ESTERNA   |                 | 0 (MOLTO VELOCE) 255 (MOLTO LENTO)  |                             | 20                            |                         |
| 85     | CARICAMENTO SEMIAUTOMATICO   |                 | 0 (DISABILITA)<br>1 (ABILITA)   |                             | 1                             |                         |
| 86     | PRESSIONE CARICAMENTO SEMIAUTOMATICO (ON)                                      | bar             | 0.4   | 1.0                         | 0.6                           |                         |
| 87     | PARAMETRO NON UTILIZZABILE IN QUESTO MODELLO, NON MODIFICARE LA PROGRAMMAZIONE |                 |   |                             | 0                             |                         |
| 90     | POMPA A VELOCITÀ VARIABILE   | -               | 0   | 100                         | 41                            |                         |
| 92     | ABILITAZIONE POSTCIRCOLAZIONE DA SAN. A RISC.                                  | -               | 0   | 1                           | 0                             |                         |
| 93     | DURATA POSTCIRCOLAZIONE DA SAN. A RISC.  | -               | 1   | 255                         | 5                             |                         |
| 94     | POMPA IN CONTINUO PRIMO CIRCUITO   | -               | 0   | 1                           | 0                             |                         |
| 95     | POMPA IN CONTINUO SECONDO CIRCUITO   | -               | 0   | 1                           | 0                             |                         |

\*\* Il valore è espresso sul display in g/min/100 (esempio 3700=37)

ATTENZIONE: alcuni valori di default potrebbero essere diversi da quanto indicato in tabella in conseguenza al livello di aggiornamento della scheda.

### 3.5 Impostazione della termoregolazione

#### Verifica collegamento sonda esterna

Dopo aver collegato la sonda esterna alla caldaia è possibile verificare, attraverso la funzione INFO visualizzando il valore della T° esterna e verificando la presenza dell'icona sul display, che il collegamento è stato riconosciuto dalla scheda di regolazione. È normale che nel periodo appena successivo all'installazione il valore letto dalla sonda presenti valori superiori ad un'eventuale sonda di riferimento.

La TERMOREGOLAZIONE viene attivata e ottimizzata impostando i seguenti parametri:

| PARAMETRO                             |    | DISPONIBILE NELL'AMBIENTE DI PROGRAMMAZIONE |
|---------------------------------------|----|---|
| TIPO EDIFICIO                         | 3  | INSTALLAZIONE E TARATURA & SERVICE          |
| MASSIMO SET POINT RISCALDAMENTO       | 21 | INSTALLAZIONE                               |
| MINIMO SET POINT RISCALDAMENTO        | 22 | INSTALLAZIONE                               |
| ATTIVAZIONE FUNZIONE TERMOREGOLAZIONE | 44 | INSTALLAZIONE                               |
| CURVA CLIMATICA DI COMPENSAZIONE      | 45 | INSTALLAZIONE E TARATURA & SERVICE          |
| TIPO RICHIESTA DI CALORE              | 51 | INSTALLAZIONE                               |

#### Attivazione funzione termoregolazione PARAMETRO 44.

Il collegamento della sonda di temperatura esterna in unione al valore del PARAMETRO 44 in ON permette l'attivazione della termoregolazione.

SONDA ESTERNA COLLEGATA e PARAMETRO 44 = 1 (ON)

La TERMOREGOLAZIONE è abilitata.

Con la funzione INFO è possibile vedere il valore della sonda esterna e sono visualizzati simboli associati alla funzione TERMOREGOLAZIONE.

**⚠** Senza il collegamento della sonda esterna non è possibile effettuare la TERMOREGOLAZIONE. In questo caso il PARAMETRO 44 è ignorato e la sua funzione inefficace.

SONDA ESTERNA COLLEGATA e PARAMETRO 44 = 0 (OFF) in questo caso la TERMOREGOLAZIONE è disabilitata pur essendo collegata la sonda esterna.

Con la funzione INFO è comunque possibile vedere il valore della sonda esterna.

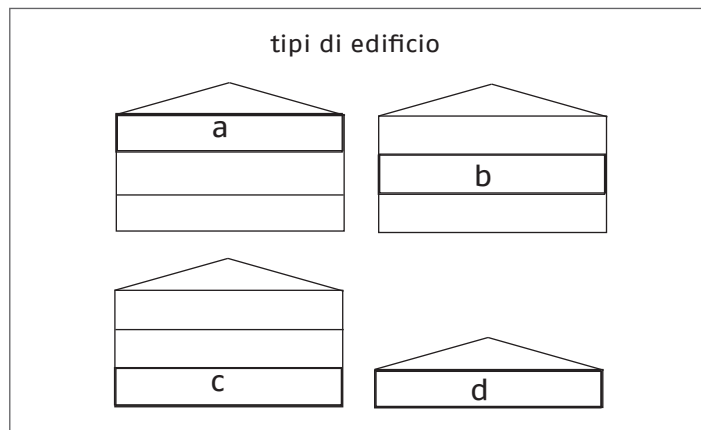
Non sono visualizzati simboli associati alla funzione TERMOREGOLAZIONE.

#### PARAMETRO 03. Tipo di edificio

Il sistema di regolazione, per l'elaborazione del valore della temperatura di mandata, non utilizza direttamente il valore della temperatura esterna misurato, ma tiene conto dell'isolamento termico dell'edificio: negli edifici ben coibentati, le variazioni di temperatura esterna influenzano meno la temperatura ambiente rispetto agli edifici scarsamente coibentati. Il livello di isolamento termico dell'edificio si imposta attraverso il parametro 3, secondo lo schema allegato.

|   | Case nuove* | Case vecchie |               |       |
|---|-------------|--------------|---------------|-------|
|   |             | Forati       | Mattoni pieni | Sassi |
| a | 19          | 14           | 12            | 8     |
| b | 20          | 16           | 15            | 11    |
| c | 19          | 15           | 14            | 9     |
| d | 18          | 12           | 10            | 5     |

\* dopo legge 10/91



#### Massima e minima temperatura di mandata. PARAMETRI 21 e 22.

Sono disponibili due parametri che permettono di limitare la temperatura di mandata prodotta automaticamente dalla funzione TERMOREGOLAZIONE secondo il tipo di impianto (vedi tabella).

| Tipo impianto     | T° max | T° min |
|-------------------|--------|--------|
| Radiatori ghisa   | 80     | 60     |
| Pannelli radianti | 50     | 30     |
| Ventilconvettori  | 50     | 30     |
| Pavimento         | 40     | 20     |

Il PARAMETRO 21 determina la massima temperatura di mandata (MASSIMO SET POINT RISCALDAMENTO).

Il PARAMETRO 22 determina la MINIMA T DI MANDATA (MINIMO SET POINT RISCALDAMENTO).

#### Scelta della curva di compensazione Climatica PARAMETRO 45.

La curva di compensazione del riscaldamento provvede a calcolare la temperatura di mandata della caldaia in funzione di alcuni parametri ottimizzando il funzionamento in funzione della temperatura esterna.

La scelta della curva dipende quindi dalla temperatura esterna minima di progetto (e quindi dalla località geografica) vedi grafico 1, e dalla temperatura di mandata progetto (e quindi dal tipo di impianto).

Per il calcolo si assume una temperatura di confort di 20° (il valore 20 si usa esclusivamente per la scelta della curva e non limita la possibilità di regolare la Temperatura ambiente a livelli maggiori) e va calcolata secondo la seguente formula:

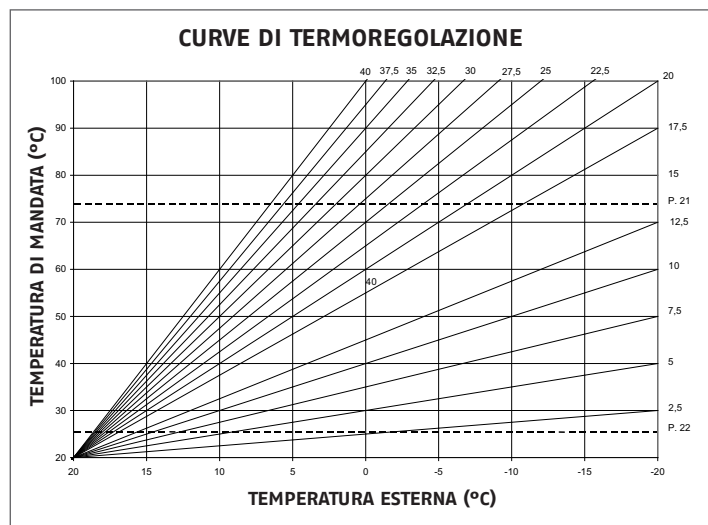
$$P. 45 = 10 \times \frac{T. \text{ mandata progetto} - 20}{20 - T. \text{ esterna min. progetto}}$$

Se dal calcolo risulta un valore intermedio tra due curve, si consiglia di scegliere la curva di compensazione più vicina al valore ottenuto.

Esempio: se il valore ottenuto dal calcolo è 9, esso si trova tra la curva 7.5 e la curva 10. In questo caso scegliere la curva più vicina cioè 10.

Nota: se la funzione Memory è attiva, la caldaia si accende alla temperatura di mandata calcolata in funzione del valore rilevato dalla sonda esterna, dopo 10 minuti incrementa di 5°C la temperatura di mandata memorizzata.

Memory ripete il ciclo fino al raggiungimento della temperatura ambiente impostata sul termostato ambiente o fino al raggiungimento della temperatura massima ammessa. In questo caso pertanto si consiglia di scegliere la curva di termoregolazione inferiore. Seguendo l'esempio precedente scegliere la curva 7.5.



| Località           | Temp. esterna min. progetto |
|--------------------|-----------------------------|
| Torino             | -8                          |
| Alessandria        | -8                          |
| Asti               | -8                          |
| Cuneo              | -10                         |
| Alta valle Cuneese | -15                         |
| Novara             | -5                          |
| Vercelli           | -7                          |
| Aosta              | -10                         |
| Valle d'Aosta      | -15                         |
| Alta valle Aosta   | -20                         |
| Genova             | 0                           |
| Imperia            | 0                           |
| La Spezia          | 0                           |
| Savona             | 0                           |
| Milano             | -5                          |
| Bergamo            | -5                          |
| Brescia            | -7                          |
| Como               | -5                          |
| Provincia Como     | -7                          |
| Cremona            | -5                          |
| Mantova            | -5                          |
| Pavia              | -5                          |
| Sondrio            | -10                         |
| Alta Valtellina    | -15                         |
| Varese             | -5                          |

|                      |     |
|----------------------|-----|
| Trento               | -12 |
| Bolzano              | -15 |
| Venezia              | -5  |
| Belluno              | -10 |
| Padova               | -5  |
| Rovigo               | -5  |
| Treviso              | -5  |
| Verona               | -5  |
| Verona zona lago     | -3  |
| Verona zona montagna | -10 |
| Vicenza              | -5  |
| Vicenza altopiani    | -10 |
| Trieste              | -5  |
| Gorizia              | -5  |
| Pordenone            | -5  |
| Udine                | -5  |
| Bassa Carnia         | -7  |
| Alta Carnia          | -10 |
| Tarvisio             | -15 |
| Bologna              | -5  |
| Ferrara              | -5  |
| Forlì                | -5  |
| Modena               | -5  |
| Parma                | -5  |
| Piacenza             | -5  |
| Provincia Piacenza   | -7  |
| Reggio Emilia        | -5  |
| Ancona               | -2  |
| Macerata             | -2  |
| Pesaro               | -2  |
| Firenze              | 0   |
| Arezzo               | 0   |
| Grosseto             | 0   |
| Livorno              | 0   |
| Lucca                | 0   |
| Massa                | 0   |
| Carrara              | 0   |
| Pisa                 | 0   |
| Siena                | -2  |
| Perugia              | -2  |
| Terni                | -2  |
| Roma                 | 0   |
| Frosinone            | 0   |
| Latina               | 2   |
| Rieti                | -3  |
| Viterbo              | -2  |
| Napoli               | 2   |
| Avellino             | -2  |
| Benevento            | -2  |
| Caserta              | 0   |
| Salerno              | 2   |
| L'Aquila             | -5  |
| Chieti               | 0   |

|                 |    |
|-----------------|----|
| Pescara         | 2  |
| Teramo          | -5 |
| Campobasso      | -4 |
| Bari            | 0  |
| Brindisi        | 0  |
| Foggia          | 0  |
| Lecce           | 0  |
| Taranto         | 0  |
| Potenza         | -3 |
| Matera          | -2 |
| Reggio Calabria | 3  |
| Catanzaro       | -2 |
| Cosenza         | -3 |
| Palermo         | 5  |
| Agrigento       | 3  |
| Caltanissetta   | 0  |
| Catania         | 5  |
| Enna            | -3 |
| Messina         | 5  |
| Ragusa          | 0  |
| Siracusa        | 5  |
| Trapani         | 5  |
| Cagliari        | 3  |
| Nuoro           | 0  |
| Sassari         | 2  |

Resta salvo il fatto che in base alla sua esperienza l'installatore può scegliere curve diverse.

**Correzione curva climatica**

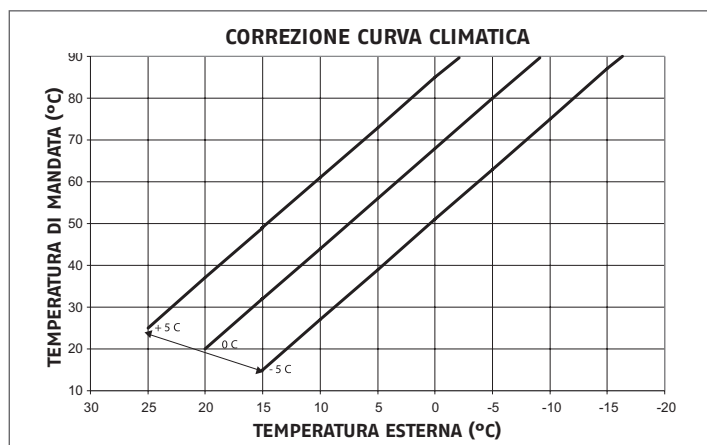
La richiesta di calore viene effettuata dalla chiusura del contatto del termostato ambiente, mentre l'apertura del contatto determina lo spento.

La temperatura di mandata è calcolata automaticamente dalla caldaia, l'utente può comunque modificare la temperatura di mandata agendo sul pannello di comando, procedendo come per modificare il SET POINT RISCALDAMENTO.

Premendo il tasto  verrà visualizzato un valore che si potrà variare, ruotando l'encoder, tra +5 e -5.

L'intervento su questo valore non modifica direttamente la temperatura di mandata ma agisce nel calcolo che ne determina il valore variando nel sistema la temperatura di confort (20).

Abbiamo perciò la possibilità di scegliere tra 11 livelli di confort.



In caso di utilizzo di BAG2 MIX, accessorio a richiesta, si potranno utilizzare 2 curve di termoregolazione

- PARAMETRO 46 = 1 ON
- OTC 1 CH PARAMETRO 45 per impianto in diretta
- OTC 2 CH PARAMETRO 47 per impianto miscelato

Per determinare la curva per impianto miscelato agire come Descritto per il Parametro 45.

Per programmare il Max Set Point Riscaldamento usare il PARAMETRO 31.

Per programmare il min Set Point riscaldamento usare il PARAMETRO 32.

Per la correzione della curva in questa configurazione fare riferimento alle istruzioni fornite a corredo del BAG2 MIX.

**Tipo richiesta di calore PARAMETRO 51**

Se alla caldaia è collegato un Termostato ambiente, o cronotermostato, impostare il Parametro 51 = 0.

Quando l'ambiente si raffredda al di sotto del valore impostato su TA, il Contatto si chiude e la caldaia si accende secondo le regolazioni programmate.

Quando l'ambiente ritorna alla temperatura desiderata il contatto si apre e la caldaia si spegne.

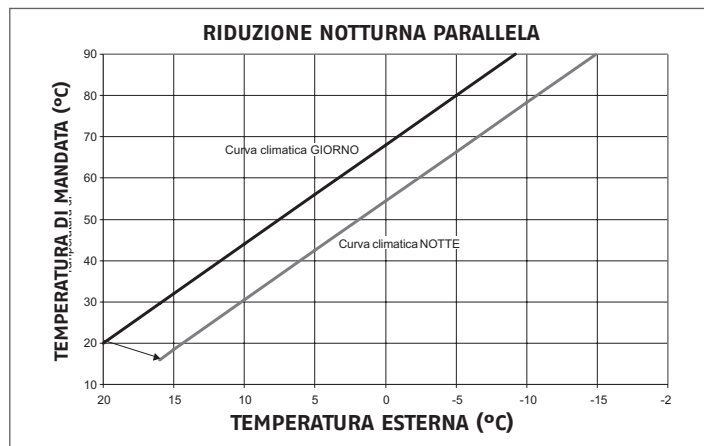
Se alla caldaia è collegato un Programmatore orario, impostare PARAMETRO 51 = 1.

A contatto chiuso, per le impostazioni orarie del Programmatore Orario, la caldaia si accende secondo le regolazioni programmate.

A contatto aperto la termoregolazione della caldaia si posiziona sul livello NOTTE 16°C e calcola la temperatura di mandata secondo le nuove condizioni.

La temperatura di mandata si può comunque variare agendo come prima descritto.

Nel caso di utilizzo del BAG2 MIX impostare anche il PARAMETRO 52 come descritto per il 51.



**Funzione Memory PARAMETRO 43**

La funzione Memory agisce aumentando la T° di mandata di 5°C se dopo 10 minuti di chiusura del TA non si è ancora raggiunta la T° impostata sul TA, e continua ad incrementare la T° mandata fino alla apertura del TA o al raggiungimento del MAX SET POINT RISCALDAMENTO.

Pertanto si deve valutare se lasciare la funzione inserita. Impostando il PARAMETRO 43 =1 ON oppure eliminarla 43 = 0 OFF.

**Funzione C.T.R. PARAMETRO 42**

La funzione C.T.R. agisce, quando la tempera di mandata è impostata tra 55°C e 65°C, aumentando la T° di mandata di 5°C se dopo 20 minuti di chiusura del TA non si è ancora raggiunta la T° impostata sul TA, e continua ad incrementare la T° mandata fino alla chiusura del TA o al raggiungimento del MAX SET POINT RISCALDAMENTO.

Pertanto si deve valutare se lasciare la funzione inserita. Impostando il PARAMETRO 42 =1 ON oppure eliminarla 42 = 0 OFF.

### 3.6 Display e codici anomalie

#### Anomalie

Quando si presenta un'anomalia di funzionamento sul display si visualizzeranno un codice lampeggiante e compariranno, simultaneamente o no, le icone RESET e . Per la descrizione delle anomalie consultare la tabella a pagina seguente.

#### Ripristino delle anomalie

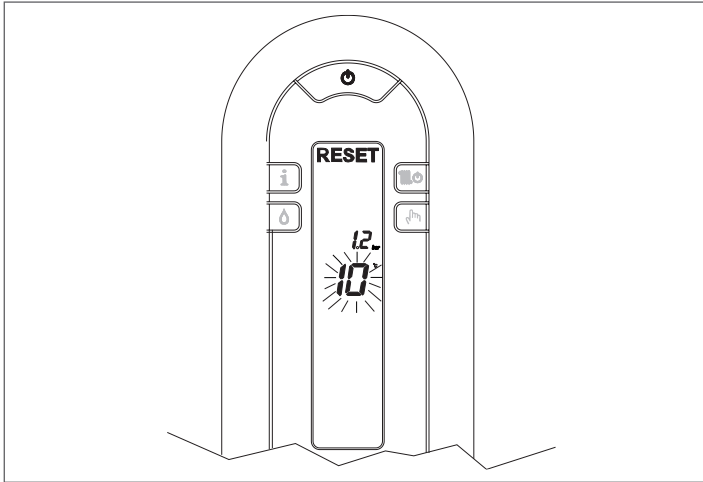
Attendere circa 10 secondi prima di ripristinare le condizioni funzionamento.

Successivamente operare come segue:

##### 1) Visualizzazione della sola icona

La comparsa della indica che è stata diagnosticata un'anomalia di funzionamento che la caldaia tenta di risolvere autonomamente (arresto temporaneo).

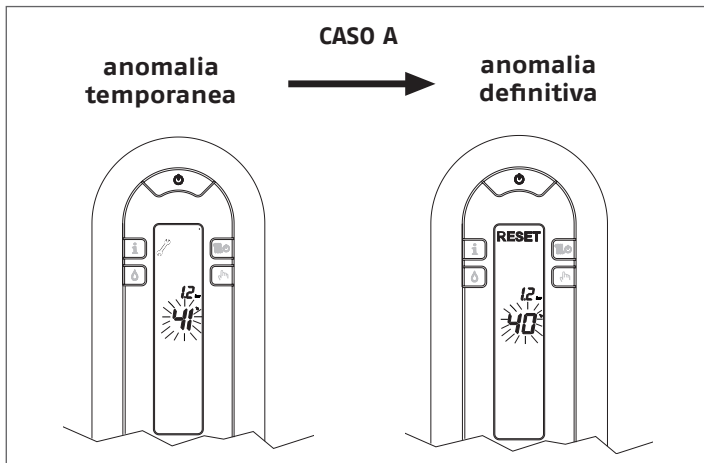
Se la caldaia non riprende il regolare funzionamento sul display si possono presentare due casi:



#### caso A

scomparsa della , comparsa dell'icona RESET e di un diverso codice allarme.

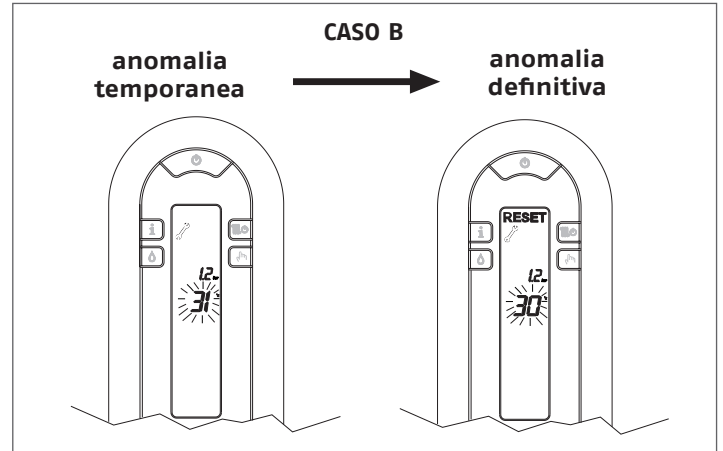
In questo caso procedere come descritto nel punto 2.



#### caso B

insieme alla si visualizza l'icona RESET e un diverso codice allarme.

In questo caso procedere come descritto nel punto 3. In questo caso procedere come descritto nel punto 2.



#### caso C

insieme alla si visualizza il codice allarme 91 (vedi descrizione sotto riportata).

È richiesto l'intervento del Servizio Tecnico di Assistenza **RIELLO**.

La caldaia dispone di un sistema di autodiagnosi che è in grado, sulla base delle ore totalizzate in particolari condizioni di funzionamento, di segnalare la necessità di intervento per la pulizia dello scambiatore primario (codice allarme 91).

Ultimata l'operazione di pulizia effettuata con l'apposito kit fornito come accessorio, è necessario azzerare il contatore delle ore totalizzate applicando la seguente procedura:

- Togliere l'alimentazione elettrica
- Togliere la copertura elettrica agendo sulle viti e sui ganci di fissaggio
- Estrarre il connettore J13 (vedi schema elettrico)
- Alimentare la caldaia e attendere la comparsa sul display dell'allarme 13
- Togliere tensione e ricollegare il connettore J13
- Rimontare la copertura elettrica e ripristinare il funzionamento della caldaia.

NOTA: la procedura di azzeramento del contatore deve essere effettuata dopo ogni pulizia accurata dello scambiatore primario o in caso di sostituzione dello stesso.

#### 2) Visualizzazione della sola icona RESET

Premere il tasto per ripristinare il funzionamento. Se la caldaia effettua la fase di accensione e riprende il regolare funzionamento, l'arresto è riconducibile ad una situazione casuale.

⚠ Il ripetersi di blocchi suggerisce l'intervento del Servizio Tecnico di Assistenza **RIELLO**.

#### 3) Visualizzazione delle icone RESET e


È richiesto l'intervento del Servizio Tecnico di Assistenza **RIELLO**.

#### Anomalia sonda circuito sanitario 60

Il codice anomalia si visualizza solo in stand-by.

**Anomalia J0 (collegamento scheda/interfaccia):** verificare che i collegamenti elettrici siano corretti. Dopo la verifica, se l'anomalia persiste, richiedere l'intervento del Servizio Tecnico di Assistenza **RIELLO**.

**Anomalia J1 (senza collegamento scheda/pannello comandi a distanza):** per ripristinare il funzionamento premere nuovamente il tasto e successivamente il tasto fino a ristabilire il normale funzionamento.

| DESCRIZIONE ANOMALIA   | Codice allarme | Icona RESET | Icona  |
|--|----------------|-------------|---|
| BLOCCO MANCANZA FIAMMA (D)   | 10             | SI          | NO  |
| FIAMMA PARASSITA (T)   | 11             | NO          | SI  |
| RITENTATIVO IN ATTO (T)  | 12             | NO          | NO  |
| PRESSIONE MINIMA INGRESSO GAS (T)  | 13             | NO          | SI  |
| PRESSIONE MINIMA INGRESSO GAS (D)  | 14             | SI          | NO  |
| TERMOSTATO LIMITE (D)  | 20             | SI          | NO  |
| SONDA FUMI CORTO CIRCUITO (D)  | 21             | SI          | SI  |
| SONDA MANDATA TEMPERATURA LIMITE (D)   | 24             | SI          | NO  |
| SONDA MANDATA TEMPERATURA LIMITE (T)   | 25             | NO          | SI  |
| SONDA RITORNO TEMPERATURA LIMITE (D)   | 26             | SI          | NO  |
| SONDA RITORNO TEMPERATURA LIMITE (T)   | 27             | NO          | SI  |
| DIFFERENZIALE Sonda RITORNO-MANDATA (D)  | 28             | SI          | SI  |
| SONDA FUMI SOVRATEMPERATURA (D)  | 29             | SI          | SI  |
| VENTILATORE (inizio ciclo) (D) - ALLARME PRESSOSTATO ARIA                                | 34             | SI          | NO  |
| VENTILATORE IN CICLO (alto numero giri) (D)  | 37             | SI          | SI  |
| PRESSIONE IMPIANTO INSUFFICIENTE (D**)   | 40             | SI          | NO  |
| PRESSIONE IMPIANTO INSUFFICIENTE (T**)   | 41             | NO          | SI  |
| TRASDUTTORE PRESSIONE ACQUA (D)  | 42             | SI          | SI  |
| SCHEDA ELETTRONICA (D)   | 50-59          | SI          | SI  |
| SONDA SANITARIO 1 (T) (°)  | 60             | NO          | SI  |
| ALLARME MINIACCUMULO (non visualizzabile su questo modello)                              | 65             | SI          | SI  |
| SONDA PRIMARIO CORTO CIRCUITO/APERTA (D)   | 70             | SI          | SI  |
| SONDA MANDATA SOVRATEMPERATURA (T)   | 71             | NO          | NO  |
| SONDA RITORNO CORTO CIRCUITO/APERTA (D)  | 72             | SI          | SI  |
| ASSENZA Sonda RISCALDAMENTO SECONDO IMPIANTO   | 75             | NO          | SI  |
| TERMOSTATO BASSA TEMPERATURA (T)   | 77             | NO          | SI  |
| DIFFERENZIALE MANDATA/RITORNO (T)  | 78             | NO          | SI  |
| DIFFERENZIALE MANDATA/RITORNO (D)  | 79             | SI          | NO  |
| ANOMALIA DI SISTEMA (D)  | 80             | SI          | SI  |
| ANOMALIA DI SISTEMA (T)  | 81             | NO          | SI  |
| ANOMALIA DI SISTEMA (D)  | 82             | SI          | SI  |
| ANOMALIA DI SISTEMA (T)  | 83             | NO          | SI  |
| SEGNALE DI STOP CALDAIA INVIATO AI DISPOSITIVI OT (non visualizzabile su questo modello) | 89             | -           | -   |
| PULIZIA SCAMBIATORE PRIMARIO (-)   | 91 (-)         | NO          | SI  |
| MANCANZA COLLEGAMENTO TRA INTERFACCIA E SCHEDA PRINCIPALE                                | J0             | -           | -   |
| MANCANZA COLLEGAMENTO CON PANNELLO COMANDI A DISTANZA                                    | J1             | -           | -   |

(D) Definitiva

(T) Temporanea. In questo stato di funzionamento la caldaia tenta di risolvere autonomamente l'anomalia

(°) Vedi NOTA nella pagina precedente

(\*\*) Nel caso si presentino questi due errori verificare la pressione indicata dall'idrometro.

Se la pressione è insufficiente (< 0,4 bar, campo rosso) procedere con le operazioni di riempimento descritte nel capitolo "Caricamento e svuotamento impianti".


Se la pressione di impianto è sufficiente (> 0,6 bar, campo azzurro) il guasto è dovuto a mancanza di circolazione acqua. Contattare il Servizio Tecnico di Assistenza.


(-) Contattare il Servizio Tecnico di Assistenza.




### 3.7 Spegnimento temporaneo

In caso di assenze temporanee, fine settimana, brevi viaggi, ecc.:

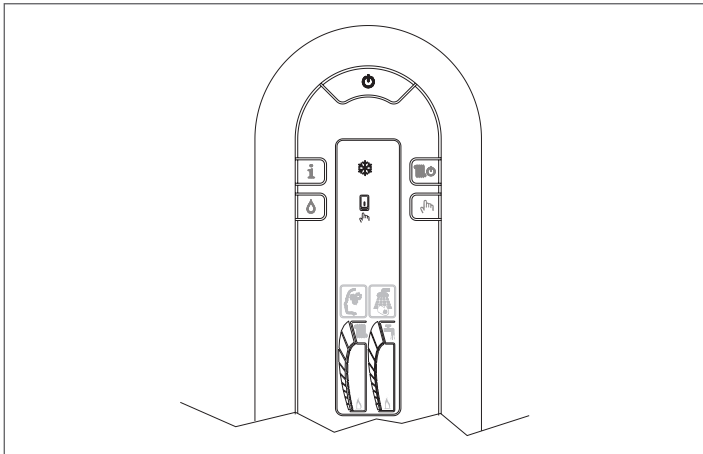
premere . Il display visualizza la scritta "ENERGY FOR LIFE" e l'icona antigelo.

 In questo modo lasciando attive l'alimentazione elettrica e l'alimentazione del combustibile, la caldaia è protetta dai sistemi:

- Antigelo: quando la temperatura dell'acqua di caldaia scende a 7°C si attiva il circolatore e, se necessario, il bruciatore alla minima potenza per riportare la temperatura dell'acqua a valori di sicurezza (35°C).


Sul display si accende lampeggiante l'icona  che sta ad indicare che la funzione antigelo è attiva.


- Antibloccaggio circolatore: un ciclo di funzionamento si attiva ogni 24 h.



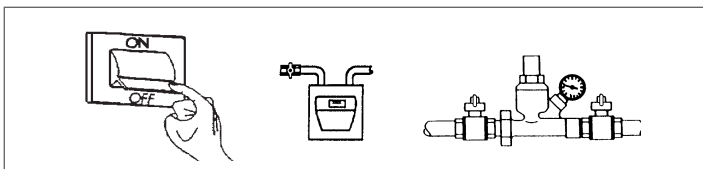
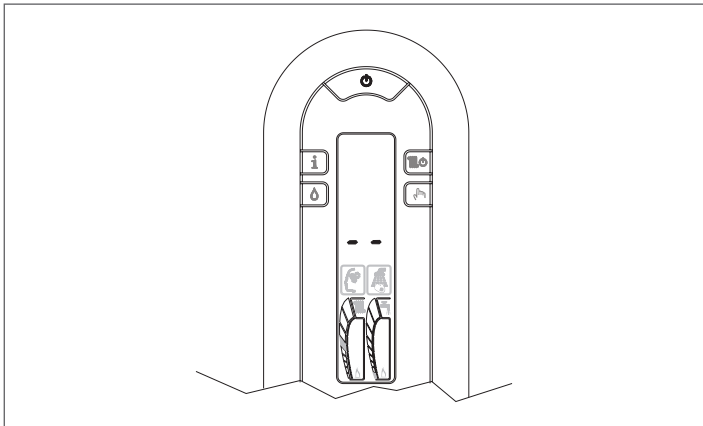
### 3.8 Spegnimento per lunghi periodi

Il non utilizzo della caldaia **Family Aqua Condens** per un lungo periodo comporta l'effettuazione delle seguenti operazioni:

- premere . Il display visualizza la scritta "ENERGY FOR LIFE" e l'icona antigelo
- posizionare l'interruttore generale dell'impianto su "spento"
- chiudere i rubinetti del combustibile e dell'acqua dell'impianto termico e sanitario.

 In questo caso i sistemi antigelo e antibloccaggio sono disattivati.

Svuotare l'impianto termico e sanitario se c'è pericolo di gelo.



### 3.9 Manutenzione

La manutenzione periodica è un obbligo previsto dal DPR 13 aprile 2013 n. 74 ed è essenziale per la sicurezza, il rendimento e la durata della caldaia.


Essa consente di ridurre i consumi, le emissioni inquinanti e di mantenere il prodotto affidabile nel tempo.


Prima di iniziare le operazioni di manutenzione:


- effettuare l'analisi dei prodotti della combustione per verificare lo stato di funzionamento della caldaia poi togliere l'alimentazione elettrica posizionando l'interruttore generale dell'impianto su "spento"
- chiudere i rubinetti del combustibile e dell'acqua dell'impianto termico e sanitario.


Per garantire le caratteristiche di funzionalità ed efficienza del prodotto e per rispettare le prescrizioni della legislazione vigente, è necessario sottoporre l'apparecchio a controlli sistematici a intervalli regolari. La frequenza dei controlli dipende dalle condizioni di installazione e d'uso, quantunque sia necessario far eseguire annualmente un controllo completo dal personale autorizzato del Servizio Tecnico di Assistenza.


- Controllare e confrontare le prestazioni della caldaia con le relative specifiche. Qualsiasi causa di deterioramento visibile va individuata ed eliminata immediatamente.
- Ispezionare con attenzione che la caldaia non presenti segni di danni o deterioramento, con particolare attenzione al sistema di scarico e aspirazione e all'apparecchiatura elettrica.
- Controllare e regolare - se necessario - tutti i parametri relativi al bruciatore.
- Controllare e regolare - se necessario - la pressione impianto.
- Eseguire un'analisi di combustione. Confrontare i risultati con la specifica del prodotto. Qualsiasi perdita in prestazioni va identificata e sistemata individuando e rimuovendone la causa.
- Controllare che lo scambiatore di calore principale sia pulito e libero da ogni residuo o ostruzione; se necessario pulirlo.
- Controllare e pulire - se necessario - il raccogliatore della condensa, in modo da garantire il corretto funzionamento.

 Prima di intraprendere qualsiasi operazione di pulizia o manutenzione dell'apparecchio, agire sull'interruttore dell'apparecchio stesso e dell'impianto per interrompere l'alimentazione elettrica e chiudere l'alimentazione del gas agendo sul rubinetto situato sulla caldaia.

 Dopo gli interventi di manutenzione ordinaria e straordinaria procedere al riempimento del sifone, seguendo quanto indicato nel paragrafo "Preparazione alla prima messa in servizio".

 Dopo aver effettuato le operazioni di manutenzione necessarie devono essere ripristinate le regolazioni originali ed effettuata l'analisi dei prodotti della combustione per verificare il corretto funzionamento.

 Non pulire l'apparecchio né alcuna parte dello stesso con sostanze infiammabili (ad es. benzina, alcool, ecc.).

 Non pulire i pannelli, le parti verniciate e le parti in plastica con solvente per vernici. La pulizia dei pannelli deve essere eseguita solamente con semplice acqua e sapone.


### 3.10 Regolazioni

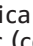
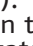
La caldaia **Family Aqua Condens** viene fornita per il funzionamento a gas metano (G20) ed è stata regolata in fabbrica secondo quanto indicato nella targhetta tecnica.

Se fosse però necessario effettuare nuovamente le regolazioni, ad esempio dopo una manutenzione straordinaria, la sostituzione della valvola del gas oppure dopo una trasformazione da gas metano a GPL o viceversa, bisogna seguire le procedure descritte di seguito.

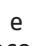
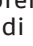
⚠ Le regolazioni della massima e minima potenza, del minimo e del massimo elettrico riscaldamento, devono essere eseguite nella sequenza indicata ed esclusivamente dal Servizio Tecnico di Assistenza **RIELO**.

- Posizionare l'interruttore generale dell'impianto su "spento"
- Svitare la vite di fissaggio della copertura raccordi, quindi sfilarla dalla sua sede tirandola verso di sé
- Svitare le viti di fissaggio del mantello
- Spostare in avanti e poi verso l'alto la base del mantello per sganciarlo dal telaio
- Sollevare il cruscotto e successivamente ruotarlo in avanti
- Svitare di circa due giri la vite della presa di pressione a valle della valvola gas e collegarvi il manometro

⚠ Le operazioni di TARATURA & SERVICE devono essere eseguite con caldaia in posizione spento. Per far questo premere il tasto  fino a visualizzare sul display la scritta scorrevole ENERGY FOR LIFE.

⚠ Durante le operazioni di modifica parametri il tasto  assume la funzione di enter (conferma), il tasto  assume la funzione di ESCAPE (uscita). Se nessuna conferma è data entro un tempo di 10 secondi, il valore non viene memorizzato e si ritorna a quello precedentemente impostato.

#### Impostazione della password "accesso alla programmazione"

Mantenendo premuto il tasto  e premendo successivamente il tasto  per circa 3 secondi si accede alla programmazione dei parametri.

Sul display appare la scritta PROG e subito dopo CODE.



Premere il tasto enter per confermare.

Inserire il codice regolazione ruotando l'encoder fino ad ottenere il valore necessario.

Confermare il codice regolazione premendo il tasto ENTER.

La password di accesso alla programmazione è posizionata all'interno del pannello di comando.

#### Impostazione della password "Analisi combustione"

Mantenendo premuto il tasto  e premendo successivamente il tasto  per circa 3 secondi si accede alla programmazione dei parametri.

Sul display appare la scritta PROG e subito dopo CODE.

Premere il tasto enter per confermare.

Inserire il codice regolazione ruotando l'encoder fino ad ottenere il valore necessario.

Confermare il codice regolazione premendo il tasto ENTER.

La password di accesso alla programmazione è posizionata all'interno del pannello di comando.

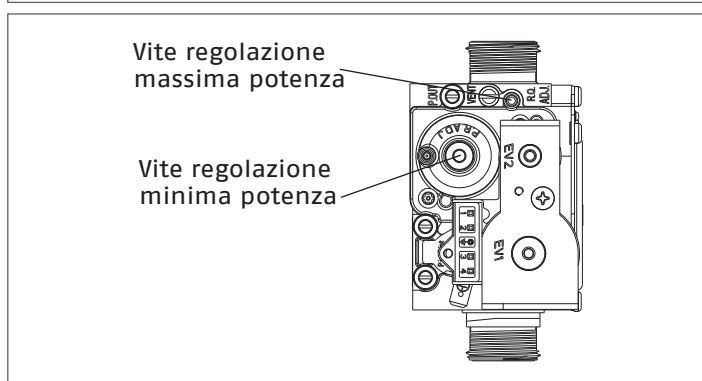
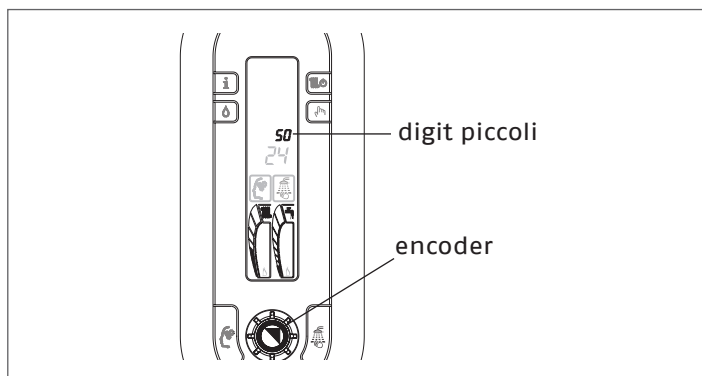
#### Fasi di taratura

Ruotando l'encoder si scorrono in sequenza le fasi della TARATURA & SERVICE:

- 01 tipo di gas (non modificare questo parametro)
- 02 potenza caldaia (parametro non influente)
- 03 grado coibentazione edificio (visualizzato solo se collegata sonda esterna)
- 10 modalità sanitario (non modificare questo parametro)
- 45 inclinazione curva di termoregolazione (visualizzato solo se collegata sonda esterna)
- 47 inclinazione curva di termoregolazione 2 CH (visualizzato solo se collegata sonda esterna)
- HP massima velocità ventilatore (non modificare questo parametro)
- LP minima velocità ventilatore (non modificare questo parametro)
- SP velocità di accensione (non modificare questo parametro)
- HH caldaia alla massima potenza
- LL caldaia alla minima potenza
- 23 regolazione massimo elettrico riscaldamento
- 24 regolazione minimo elettrico riscaldamento (non modificare questo parametro)

⚠ I parametri 2 - 10 - HP - LP - SP - 23 - 24 devono essere modificati da personale professionalmente qualificato, solo se strettamente necessario.

⚠ Il costruttore declina ogni responsabilità in caso di impostazioni errate dei parametri.



#### MASSIMA VELOCITÀ VENTILATORE (P. HP)

- Selezionare il parametro HP
- Premere il tasto ENTER per accedere alla modifica del valore del parametro. La massima velocità del ventilatore è legata al tipo di gas e alla potenza caldaia, **tabella 1**
- Ruotare l'encoder fino a raggiungere il valore desiderato
- Confermare il nuovo valore impostato premendo ENTER.

Modificare questo parametro solo se strettamente necessario. Il valore indicato dal display è espresso in giri min/100 (esempio 3600 = 36).

Tabella 1

| MASSIMO NUMERO GIRI VENTILATORE | GAS METANO (G20) | GAS LIQUIDO PROPANO (G31) | g/min |
|---------------------------------|------------------|---------------------------|-------|
|                                 | 60               | 59                        |       |

#### MINIMA VELOCITÀ VENTILATORE (P. LP)

- Selezionare il parametro LP
- Premere il tasto ENTER per accedere alla modifica del valore del parametro. La minima velocità del ventilatore è legata al tipo di gas e alla potenza caldaia, **tabella 2**
- Confermare il nuovo valore impostato premendo ENTER.

Modificare questo parametro solo se strettamente necessario. Il valore indicato dal display è espresso in giri min/100 (esempio 3600 = 36). Il valore settato durante questa operazione modifica automaticamente il valore massimo del parametro 24.

Tabella 2

| MASSIMO NUMERO GIRI VENTILATORE | GAS METANO (G20) | GAS LIQUIDO PROPANO (G31) | g/min |
|---------------------------------|------------------|---------------------------|-------|
|                                 | 12               | 19                        |       |

#### VELOCITÀ ACCENSIONE VENTILATORE (P. SP)

- Selezionare il parametro SP
- premere il tasto ENTER, quindi modificare il valore del parametro. Il valore standard di lenta accensione è 3300.
- Confermare il nuovo valore impostato premendo ENTER.



**REGOLAZIONE DELLA MASSIMA POTENZA (P. HH)**

- Porre la caldaia in stato OFF
- Selezionare il parametro HH e attendere che la caldaia si accenda
- Verificare che la CO<sub>2</sub> massima letta sull'analizzatore fumi (vedi paragrafo controllo della combustione) corrisponda ai valori espressi in **tabella 3**.

Se la CO<sub>2</sub> risulta essere conforme ai valori in tabella, procedere alla regolazione del parametro successivo (LL - regolazione del minimo), se differente modificare il valore agendo con un cacciavite sulla vite di regolazione della massima potenza (in senso orario per diminuire) fino ad ottenere il valore indicato nella **tabella 3**.

**Tabella 3**

| DESCRIZIONE         | GAS METANO (G20) | GAS LIQUIDO PROPANO (G31) |   |
|---------------------|------------------|---------------------------|---|
| CO <sub>2</sub> max | 9,0              | 10,0                      | % |

**REGOLAZIONE DELLA MINIMA POTENZA (P. LL)**

- Selezionare il parametro LL (sempre con caldaia in stato OFF) e attendere che la caldaia si accenda
- Verificare che la CO<sub>2</sub> minima letta sull'analizzatore fumi (vedi paragrafo controllo della combustione) corrisponda ai valori espressi in **tabella 4**.

Se la CO<sub>2</sub> risulta essere differente dai valori espressi in tabella procedere alla modifica agendo con un cacciavite sulla vite di regolazione della minima potenza (in senso orario per incrementare) fino ad ottenere il valore indicato nella **tabella 4**.

**Tabella 4**

| DESCRIZIONE         | GAS METANO (G20) | GAS LIQUIDO PROPANO (G31) |   |
|---------------------|------------------|---------------------------|---|
| CO <sub>2</sub> min | 9,5              | 10,0                      | % |

- ⚠ Se i valori di CO<sub>2</sub> non corrispondono a quelli indicati nella tabella multigas, procedere ad una nuova regolazione.

**POSSIBILITÀ REGOLAZIONE DEL MASSIMO RISCALDAMENTO (P. 23) - RANGE RATED**

- Selezionare il parametro 23
- Premere il tasto ENTER per accedere alla modifica del valore del parametro
- Ruotare l'encoder per modificare la massima velocità del ventilatore
- Confermare il valore impostato premendo ENTER.

Il valore così impostato va riportato sull'etichetta autoadesiva a corredo e rappresenta il riferimento per successivi controlli e regolazioni nonché per il controllo della combustione.

**POSSIBILITÀ REGOLAZIONE DEL MINIMO RISCALDAMENTO (P. 24)**

- Selezionare il parametro 24
- Premere il tasto ENTER per accedere alla modifica del valore del parametro
- Ruotare l'encoder per modificare la minima velocità del ventilatore
- Confermare il valore impostato premendo ENTER.

Uscire dalle funzioni TARATURA & SERVICE premendo il tasto ESCAPE.

La caldaia si riposiziona in stato spento visualizzando la scritta scorrevole ENERGY FOR LIFE.

Scollegare il manometro e riavvitare la vite della presa di pressione.

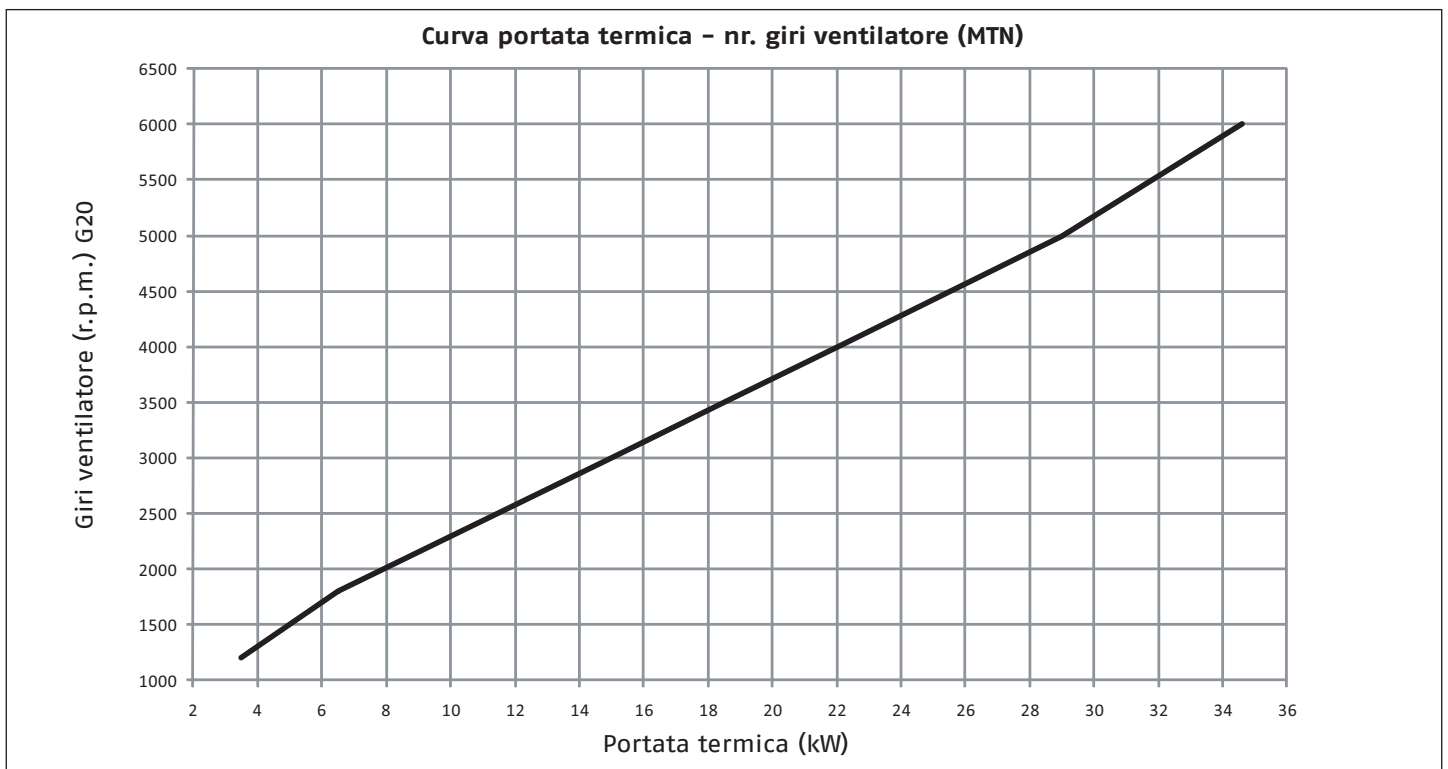
Per ripristinare il funzionamento premere il tasto ⏻.

- ⚠ Dopo ogni intervento effettuato sull'organo di regolazione della valvola del gas, sigillare lo stesso con lacca sigillante.

- ⚠ Un'interruzione dell'alimentazione durante la fase di regolazione comporta la mancata scrittura in memoria dei parametri modificati, segnalata all'accensione dell'anomalia 54.

Procedere a riprogrammare tutti i parametri che si intende modificare.

La caldaia viene fornita con le regolazioni in tabella. E' possibile però, in base alle esigenze impiantistiche oppure alle disposizioni regionali sui limiti di emissioni dei gas combustibili, regolare tale valore facendo riferimento ai grafici riportati di seguito.



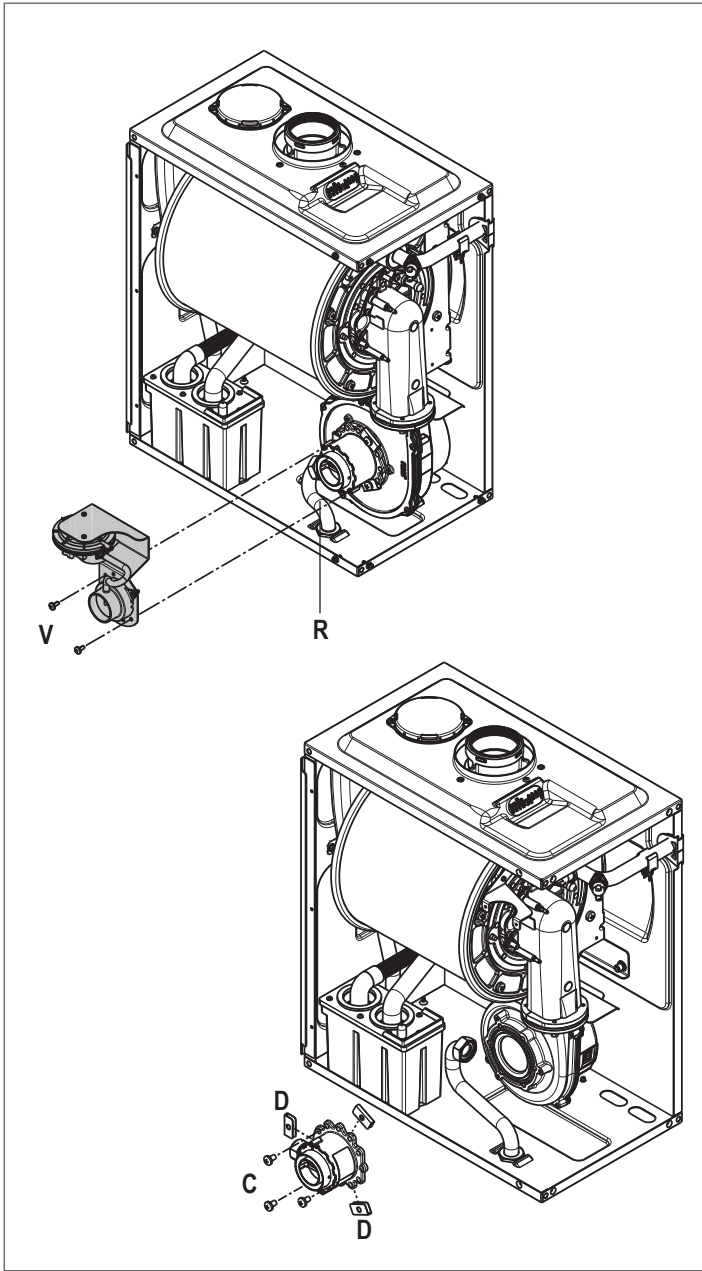
### 3.11 Trasformazioni da un tipo di gas all'altro

La caldaia viene fornita per il funzionamento a gas metano (G20) secondo quanto indicato dalla targhetta tecnica. Può però essere trasformata da un tipo di gas all'altro utilizzando gli appositi kit.

**⚠** La trasformazione deve essere eseguita solo dal Servizio Tecnico di Assistenza **RIELLO** o da personale autorizzato dalla **RIELLO** anche a caldaia già installata.

**⚠** Per il montaggio riferirsi alle istruzioni fornite con il kit.

**⚠** Eseguita la trasformazione, regolare nuovamente la caldaia seguendo quanto indicato nel paragrafo specifico e applicare la nuova targhetta di identificazione contenuta nel kit.

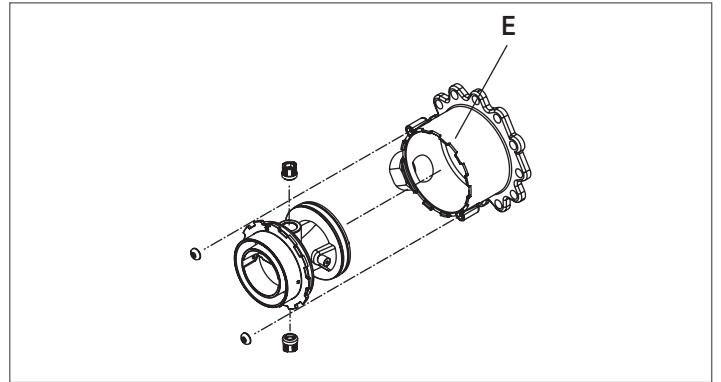


Per lo smontaggio riferirsi alle istruzioni indicate di seguito:

- Togliere l'alimentazione elettrica alla caldaia e chiudere il rubinetto del gas
- Rimuovere la copertura raccordi e il mantello
- Sollevare e ruotare il cruscotto
- Aprire il coperchio cassa aria
- Scollegare i fili del pressostato aria
- Svitare le 2 viti di fissaggio (V) ed estrarre l'assieme staffa pressostato

- Scollegare la rampa gas (R) del mixer
- Svitare le viti di fissaggio (C) e le relative mollette (D) del mixer al ventilatore e rimuoverlo, facendo leva sotto i denti (ATTENZIONE A NON FORZARE)
- Allentare il venturi in plastica (E) e premere dal lato opposto fino ad estrarlo completamente dal corpo in alluminio
- Sostituire mixer + ugelli con quello contenuto nel kit
- Riassemblare il mixer con il flap in posizione orizzontale e le mollette distanziali nella posizione a 120° come indicato in figura
- Riassemblare la rampa gas procedendo in senso inverso.
- Riassemblare l'assieme staffa con pressostato al mixer e ricollegare i fili del pressostato aria
- Verificare il numero di giri del ventilatore
- Ridare tensione alla caldaia e riaprire il rubinetto del gas
- Completare e attaccare l'etichetta trasformazione dati presente a corredo
- Chiudere il coperchio cassa aria
- Richiudere il cruscotto
- Rimontare il mantello e la copertura raccordi.

Regolare la caldaia secondo quanto descritto nel capitolo "Regolazioni".

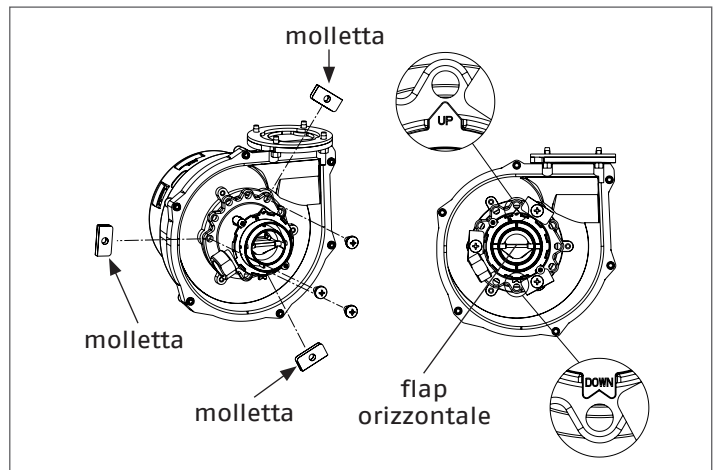


#### Manutenzione ordinaria

Porre particolare attenzione alla manipolazione del mixer: il clapet sporge dal corpo, pertanto appoggiare il mixer dalla parte di ingresso aria (zona flap) o nel caso sia necessario appoggiarlo dalla parte del clapet, prestare attenzione che la stessa sia all'interno del corpo.

Non appoggiare mai il peso del mixer sul clapet.

Durante la pulizia annuale del sistema, pulire il venturi dall'eventuale polvere usando un aspiratore. Verificare il funzionamento della flap e del clapet (tutte aperte alla portata nominale, tutte chiuse alla portata minima).



### 3.12 Pulizia della caldaia e smontaggio dei componenti interni

Prima di qualsiasi operazione di pulizia togliere l'alimentazione elettrica posizionando l'interruttore generale dell'impianto su "spento".

#### Esterno

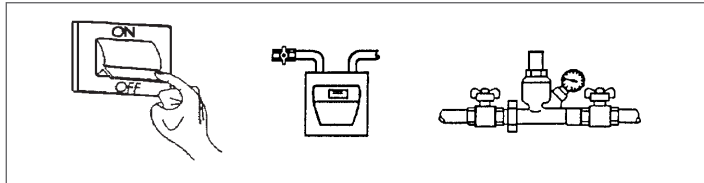
Pulire il mantello, il pannello di comando, le parti verniciate e le parti in plastica con panni inumiditi con acqua e sapone. Nel caso di macchie tenaci inumidire il panno con miscela al 50% di acqua ed alcool denaturato o prodotti specifici.

⊖ Non utilizzare carburanti e/o spugne intrise con soluzioni abrasive o detersivi in polvere.

#### Interno

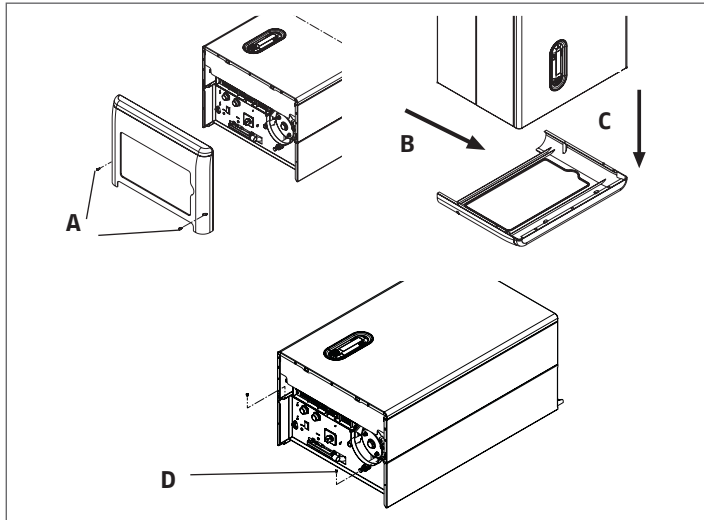
Prima di iniziare le operazioni di pulizia interna:

- Chiudere i rubinetti di intercettazione del gas
- Chiudere i rubinetti degli impianti.



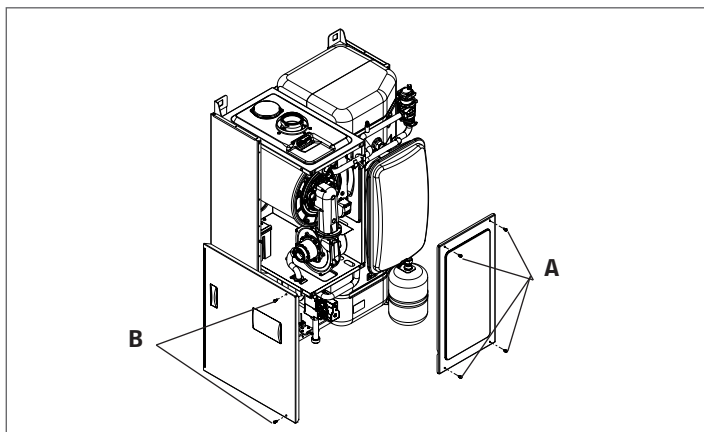
#### Smontaggio del mantello

- Togliere l'alimentazione elettrica posizionando l'interruttore generale dell'impianto su "spento"
- Svitare le viti di fissaggio della copertura raccordi (A)
- Sfilare la copertura raccordi dalla sua sede tirandola verso di sé (B-C)
- Svitare le viti (D) di fissaggio del mantello
- Spostare in avanti e poi verso l'alto la base del mantello per sganciarlo dal telaio.



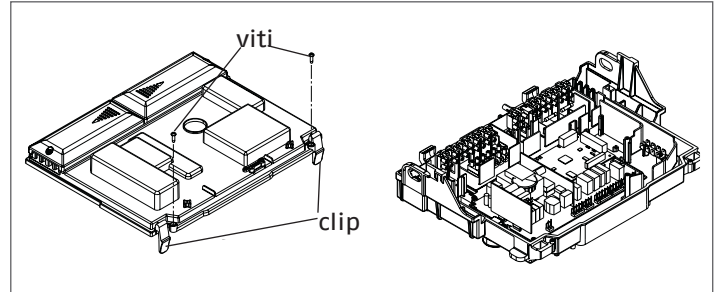
#### Smontaggio della cassa aria

- Svitare le viti (A) e rimuovere il coperchio anteriore della cassa aria
- Svitare le viti (B) del fianchetto laterale e rimuoverlo.



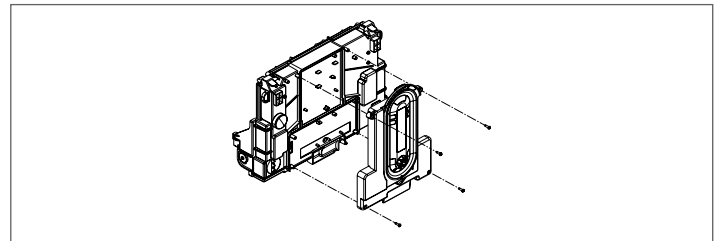
#### Smontaggio della scheda elettronica

- Togliere l'alimentazione elettrica posizionando l'interruttore generale dell'impianto su "spento"
- Rimuovere totalmente la copertura raccordi e la mantellatura
- Sollevare il cruscotto e successivamente ruotarlo in avanti
- Togliere le due viti, premere le clip e sollevare il coperchio
- Scollegare i cablaggi
- Svitare le viti di fissaggio della scheda per rimuoverla



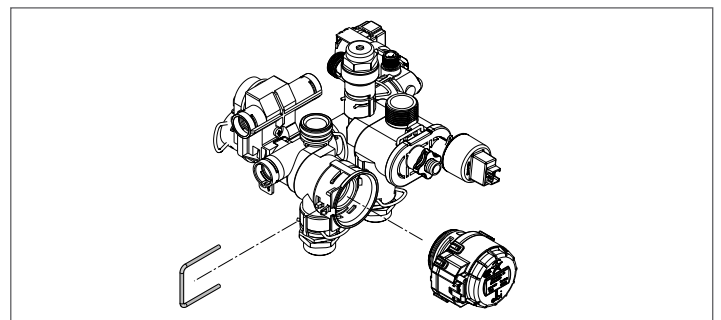
#### Smontaggio del pannello di comando

- Togliere l'alimentazione elettrica posizionando l'interruttore generale dell'impianto su "spento"



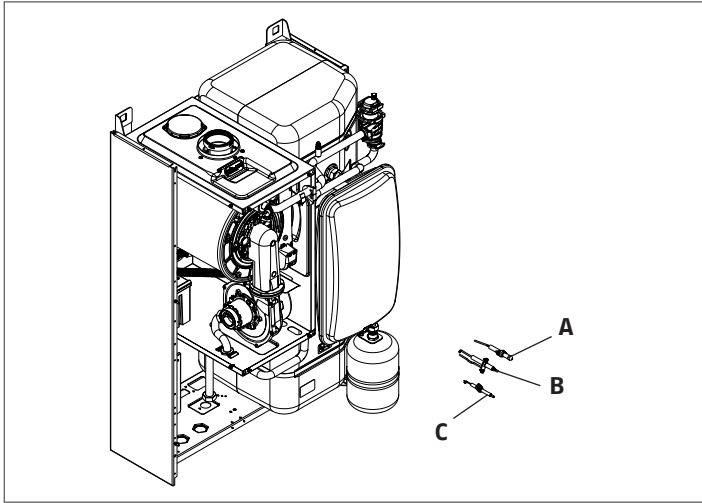
#### Smontaggio del motore della valvola tre vie

- Togliere l'alimentazione elettrica posizionando l'interruttore generale dell'impianto su "spento"
- Rimuovere totalmente la copertura raccordi e la mantellatura
- Sollevare il cruscotto e successivamente ruotarlo in avanti
- Scollegare il connettore di alimentazione elettrica
- Togliere la coppia
- Sfilare il motore.



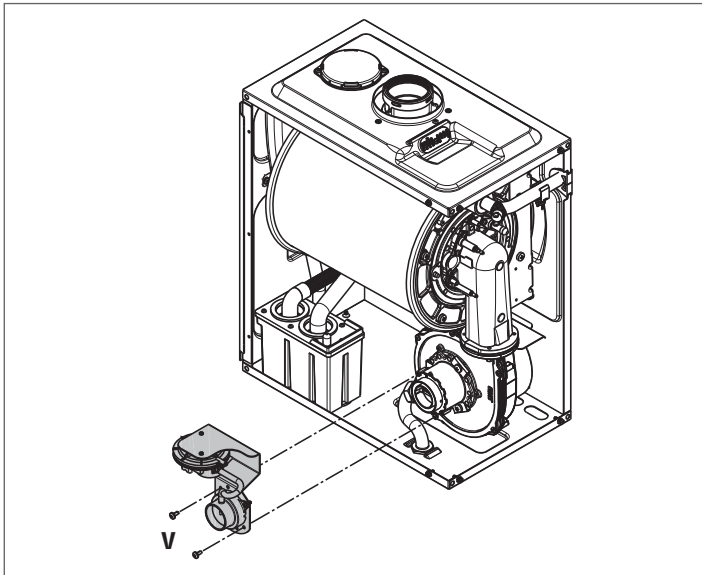
#### Smontaggio degli elettrodi di accensione, di rilevazione e del sensore condensa

- Togliere l'alimentazione elettrica posizionando l'interruttore generale dell'impianto su "spento"
- Rimuovere totalmente la copertura raccordi e la mantellatura
- Rimuovere il coperchio anteriore della cassa aria e il fianchetto laterale
- Per rimuovere gli elettrodi di accensione e rilevazione (A e B), scollegare il cavo candela e rimuovere le due viti di fissaggio
- Per rimuovere il sensore di condensa (C), scollegare il cavo del sensore e rimuovere il dado di fissaggio. Estrarre il sensore facendo attenzione a non danneggiare il pannello di isolamento termico all'interno dello scambiatore.



#### Smontaggio dell'assieme pressostato aria

- Togliere l'alimentazione elettrica posizionando l'interruttore generale dell'impianto su "spento"
- Rimuovere totalmente la copertura raccordi e la mantellatura
- Rimuovere il coperchio anteriore della cassa aria e il fianchetto laterale
- Scollegare i fili del pressostato aria
- Svitare le 2 viti di fissaggio (V) ed estrarre l'assieme staffa con pressostato



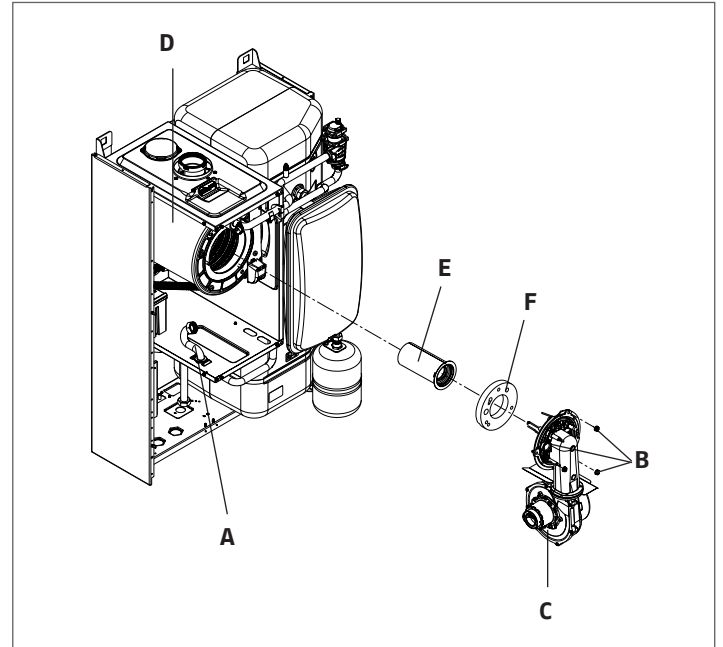
#### Smontaggio e pulizia del bruciatore

- Togliere l'alimentazione elettrica posizionando l'interruttore generale dell'impianto su "spento"
- Rimuovere totalmente la copertura raccordi e la mantellatura
- Rimuovere il coperchio anteriore della cassa aria e il fianchetto laterale
- Scollegare i cavi degli elettrodi di accensione e rilevazione e del sensore di condensa
- Smontare il pressostato aria come indicato nel capitolo specifico
- Per scollegare la rampa gas (A), svitare il dado di connessione alla rampa gas inferiore ed allentare il controdado; infine farla ruotare verso sinistra per sganciarla dal ventilatore
- Rimuovere i dadi interni (B) che assicurano il ventilatore/convogliatore (C) allo scambiatore (D)
- Sfilare l'assieme ventilatore/convogliatore dalla sua sede
- Sfilare la guarnizione (F) ed assicurarsi che sia in ottime condizioni
- Sfilare il bruciatore (E) dalla sua sede
- Pulire il bruciatore con una spazzola morbida

Completate le operazioni di pulizia, rimontare i componenti operando in senso contrario a quanto descritto (prestare particolare attenzione all'inserimento del bruciatore nella propria sede, facendo in modo che il piolo di riferimento coincida con lo scambiatore posto nella parte superiore).

Verificare che:

- il collegamento gas e la cassa aria siano a tenuta.



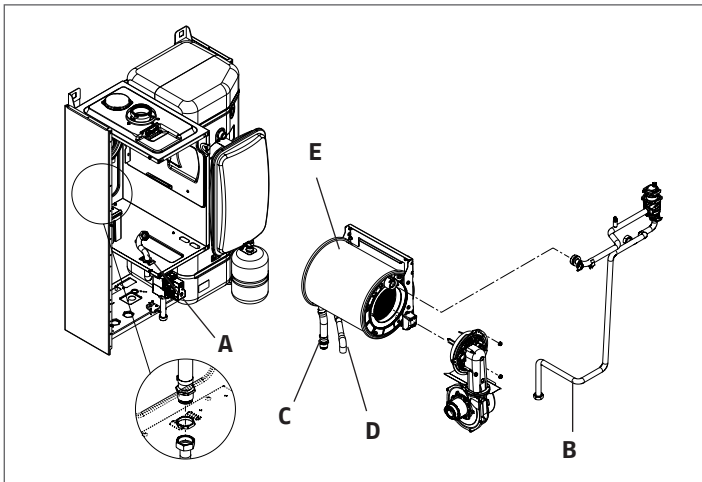
#### Smontaggio e pulizia dello scambiatore principale

- Togliere l'alimentazione elettrica posizionando l'interruttore generale dell'impianto su "spento"
- Chiudere i rubinetti di intercettazione del gas
- Chiudere i rubinetti degli impianti e scaricare la caldaia
- Rimuovere totalmente la copertura raccordi e la mantellatura
- Rimuovere il coperchio anteriore della cassa aria e il fianchetto
- Smontare il pressostato aria come indicato nel capitolo specifico
- Disconnettere tutte le connessioni elettriche all'interno della cassa aria
- Scollegare la rampa gas (A), svitando il dado di connessione alla rampa gas inferiore ed allentando il controdado; infine farla ruotare verso sinistra per sganciarla dal ventilatore
- Disconnettere la mandata (B),
- Disconnettere il ritorno (C) dopo aver svitato completamente il controdado di fissaggio con manicotto, lasciando la rampa stessa collegata al motore
- Disconnettere la rampa flessibile scarico condensa (D) dal sifone, lasciando la rampa stessa collegata al motore
- Rimuovere le viti che assicurano lo scambiatore alla cassa aria
- Rimuovere lo scambiatore (E) dalla sua sede
- Separare lo scambiatore dalla staffa di sostegno
- A questo punto è possibile pulire lo scambiatore.

Completate le operazioni di pulizia, rimontare i componenti operando in senso contrario a quanto descritto.

**⚠** Verificare che la cassa aria sia a tenuta.

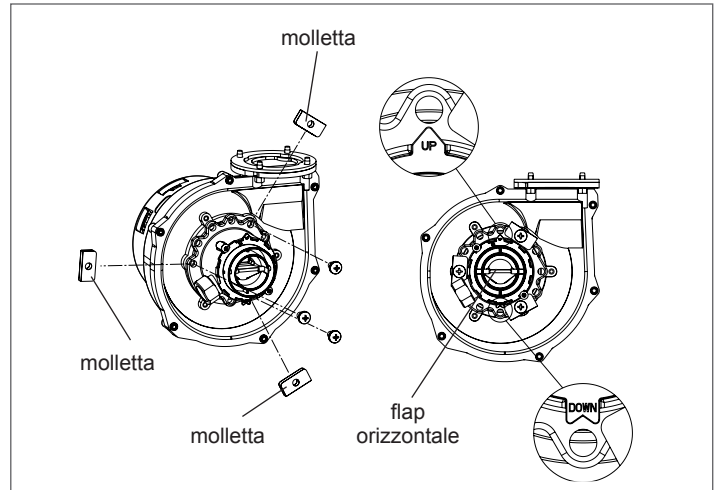
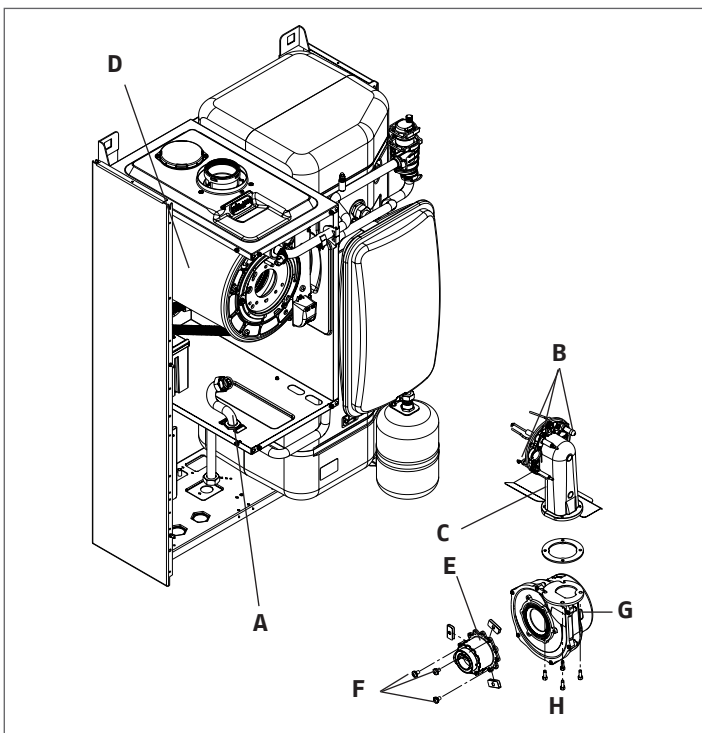




### Smontaggio del ventilatore e del mixer

- Togliere l'alimentazione elettrica posizionando l'interruttore generale dell'impianto su "spento"
- Chiudere i rubinetti di intercettazione del gas
- Rimuovere totalmente la copertura raccordi e la mantellatura
- Rimuovere il coperchio anteriore della cassa aria e il fianchetto
- Smontare il pressostato aria come indicato nel capitolo specifico
- Scollegare i cavi dell'elettrodo di accensione/rilevazione e del sensore di condensa
- Scollegare la rampa gas (A), svitando il dado di connessione alla rampa gas inferiore ed allentando il controdado; infine farla ruotare verso sinistra per sganciarla dal ventilatore
- Rimuovere i dadi interni (B) che assicurano il ventilatore/convogliatore (C) allo scambiatore (D)
- Sfilare l'assieme ventilatore/convogliatore dalla sua sede
- Per rimuovere il mixer (E) agire sulle viti e relative mollette
- Per rimuovere il ventilatore (G) agire sulle viti (H)

Completate le operazioni, rimontare i componenti operando in senso contrario a quanto descritto facendo attenzione a riassemblare il mixer con il flap in posizione orizzontale e le mollette distanziali nella posizione a 120° come indicato in figura.

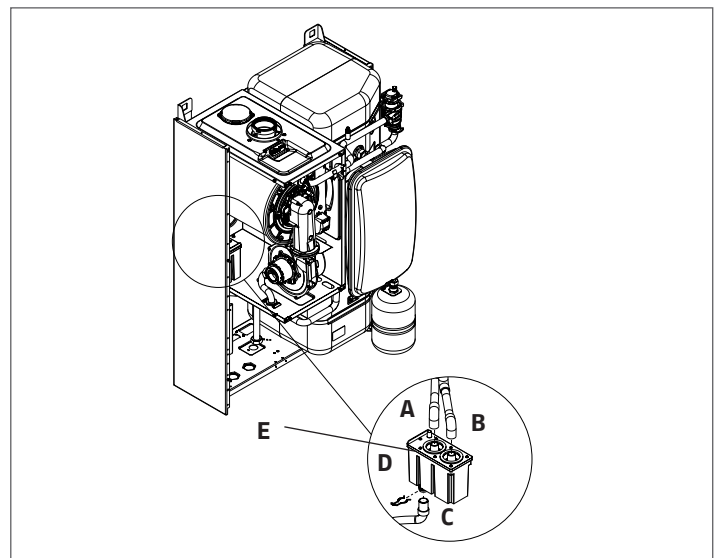


### Smontaggio del raccogli condensa

- Togliere l'alimentazione elettrica posizionando l'interruttore generale dell'impianto su "spento"
- Rimuovere totalmente la copertura raccordi e la mantellatura
- Rimuovere il coperchio anteriore della cassa aria e il fianchetto
- Sfilare le rampe flessibili (A-B-C) dal raccogli condensa
- Sfilare la molletta (D)
- Rimuovere con attenzione il raccogli condensa (E)

**⚠** Il raccogli condensa non è ulteriormente smontabile.

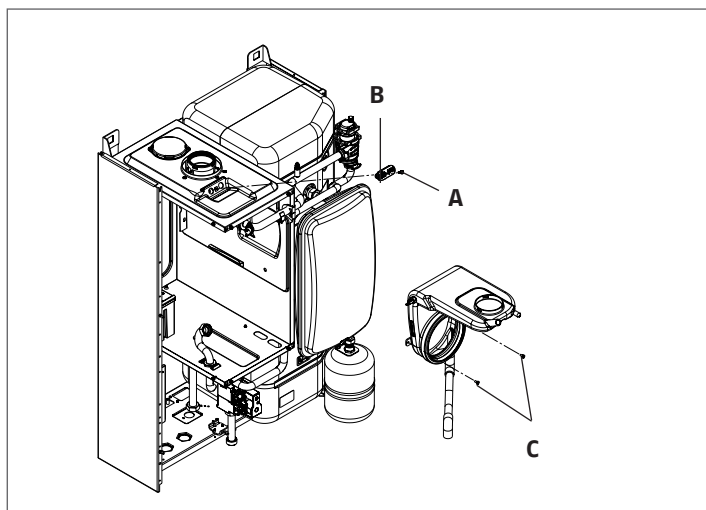
Completate le operazioni di pulizia, rimontare i componenti operando in senso contrario a quanto descritto.



### Smontaggio del collettore fumi

- Togliere l'alimentazione elettrica posizionando l'interruttore generale dell'impianto su "spento"
- Rimuovere totalmente la copertura raccordi e la mantellatura
- Rimuovere il coperchio anteriore della cassa aria e il fianchetto
- Disconnettere tutte le connessioni elettriche all'interno della cassa aria
- Rimuovere in sequenza: ventilatore/convogliatore e scambiatore principale
- Svitare la vite (A) e rimuovere il tappo presa analisi fumi (B)
- Disconnettere il connettore della sonda fumi posta sul collettore.
- Svitare le viti (C) e rimuovere il collettore fumi.

Completate le operazioni di pulizia, rimontare i componenti operando in senso contrario a quanto descritto.



### 3.13 Pulizia del bollitore

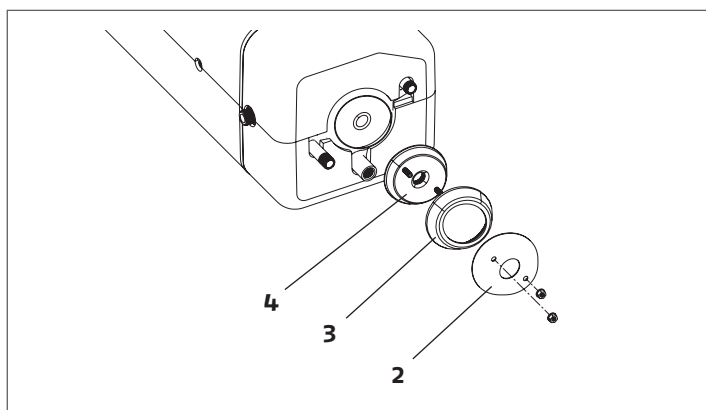
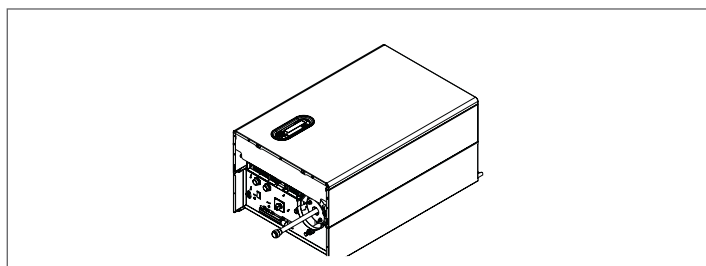
Lo smontaggio della flangia permette l'ispezione e la pulizia. Per verificare lo stato di usura dell'anodo di magnesio agire sul rubinetto di ispezione.

Sostituire l'anodo se durante l'apertura del rubinetto fuoriesce acqua.

Si consiglia di eseguire questa prova almeno una volta all'anno.

Per effettuare l'ispezione e/o la pulizia interna del bollitore occorre rimuovere la flangia (2):

- chiudere il rubinetto dell'impianto sanitario e scaricare il bollitore attraverso il dispositivo di scarico
- rimuovere i dadi di bloccaggio flangia esterna (2) ed estrarla
- pulire le superfici interne ed asportare i residui attraverso l'apertura
- verificare l'integrità della guarnizione (3), dopo averla sfilata dalla flangia interna (4), e sostituirla se necessario
- completate le operazioni di pulizia, rimontare i componenti operando in senso contrario a quanto descritto. Si consiglia di effettuare questa operazione almeno ogni due anni.





### 3.14 Informazioni utili

**Venditore:** .....  
**Sig.:** .....  
**Via:** .....  
**Tel.:** .....

**Installatore:**.....  
**Sig.:**.....  
**Via:** .....  
**Tel.:**.....

**Servizio Tecnico di Assistenza:** .....  
**Sig.:**.....  
**Via:** .....  
**Tel.:**.....

| Data | Intervento |
|------|------------|
|      |            |
|      |            |
|      |            |
|      |            |
|      |            |
|      |            |
|      |            |
|      |            |
|      |            |
|      |            |
|      |            |
|      |            |
|      |            |
|      |            |
|      |            |
|      |            |
|      |            |
|      |            |

**Fornitore del combustibile:**.....  
**Sig.:**.....  
**Via:** .....  
**Tel.:**.....

| Data | Q.tà fornita | Data | Q.tà fornita | Data | Q.tà fornita | Data | Q.tà fornita |
|------|--------------|------|--------------|------|--------------|------|--------------|
|      |              |      |              |      |              |      |              |
|      |              |      |              |      |              |      |              |
|      |              |      |              |      |              |      |              |
|      |              |      |              |      |              |      |              |
|      |              |      |              |      |              |      |              |
|      |              |      |              |      |              |      |              |
|      |              |      |              |      |              |      |              |
|      |              |      |              |      |              |      |              |
|      |              |      |              |      |              |      |              |
|      |              |      |              |      |              |      |              |
|      |              |      |              |      |              |      |              |
|      |              |      |              |      |              |      |              |
|      |              |      |              |      |              |      |              |
|      |              |      |              |      |              |      |              |
|      |              |      |              |      |              |      |              |
|      |              |      |              |      |              |      |              |
|      |              |      |              |      |              |      |              |
|      |              |      |              |      |              |      |              |
|      |              |      |              |      |              |      |              |
|      |              |      |              |      |              |      |              |

# RIELLO

RIELLO S.p.A.  
Via Ing. Pilade Riello, 7  
37045 - Legnago (VR)  
[www.riello.it](http://www.riello.it)

Poiché l'Azienda è costantemente impegnata nel continuo perfezionamento di tutta la sua produzione, le caratteristiche estetiche e dimensionali, i dati tecnici, gli equipaggiamenti e gli accessori, possono essere soggetti a variazione.