

# RIELLO *Gulliver* BS/M

a basse emissioni inquinanti



BS/M bistadio progressivo o modulante

Bruciatori di gas bistadio progressivo o modulante a basse emissioni inquinanti inferiori ai limiti previsti dalla normativa europea EN 676.

Sono dotati di corpo in alluminio e cofano insonorizzato. Per la regolazione dell'aria basta agire sul rinvio meccanico esterno senza smontare il cofano.

L'apparecchiatura di controllo digitale rileva le anomalie in fase di accensione e le cause di malfunzionamento.

I collegamenti elettrici sono facilitati ed il grado di protezione elettrica è IP X0D (IP 40).

La gamma di questi bruciatori è disponibile in 3 modelli con potenze da 26 a 250 kW.

## PLUS DI PRODOTTO

Basse emissioni inquinanti (NO<sub>x</sub> <65 mg/kWh, CO <8 mg/kWh).

Elevata silenziosità: pressione sonora <72 dBA.

Apparecchiatura digitale con funzione diagnostica.

Flessibilità di installazione: lunghezza regolabile della testa.

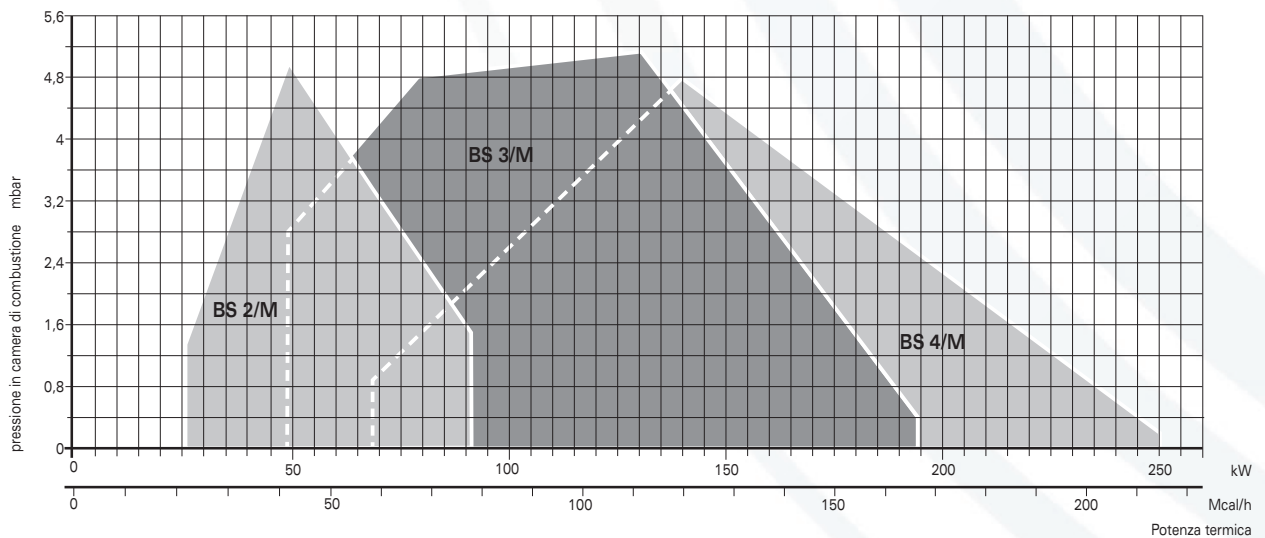
Elevata manutenibilità: accesso ai componenti e alla testa di combustione col bruciatore montato.

<b>RIELLO GULLIVER BS/M</b>			<b>BS 2/M</b>	<b>BS 3/M</b>	<b>BS 4/M</b>
Tipo			916 M	917 M	918 M
Potenza termica*	max	kW	49-91	79-195	140-250
		Mcal/h	42,1-78,2	67,9-159,1	120,4-215
Potenza termica*	min	kW	26	48	68
		Mcal/h	22,4	41,3	58,5
Combustibile	gas metano pci		8-12 kWh/Nm <sup>3</sup> (7000-10340 kcal/Nm <sup>3</sup> )		
	pressione min/max	mbar	20/36		
	GPL pci		25,8 kWh/Nm <sup>3</sup> (22200 kcal/Nm <sup>3</sup> )		
CO <sub>2</sub>		%	10	10	10
CO		mg/kWh	7	6	6
NOx		mg/kWh	63	65	62
Funzionamento			bistadio progressivo o modulante		
Impiego standard			caldaie ad acqua, a vapore, a olio diatermico		
Alimentazione elettrica		V/Hz	230+-10 /50	230+-10 /50	230+-10 /50
			monofase	monofase	monofase
Motore elettrico		rpm	2800	2800	2800
		A	0,8	1,8	1,9
Trasformatore di accensione			primario 230 V - 45 VA		
			secondario 1x15 kV - 25 mA		
Potenza assorbita	max	kW	0,18	0,35	0,53
Grado di protezione elettrica		IP	40	40	40
Rumorosità**		dB(A)	62	66	71
Peso con imballo		kg	12	16	18

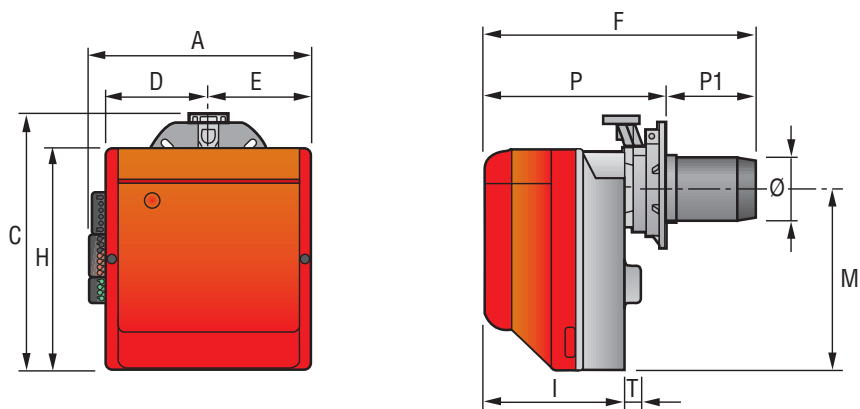
\* Condizioni di riferimento: Temperatura ambiente 15°C - Pressione barometrica 1013 mbar - Altitudine 0 m s.l.m.

\*\* Pressione sonora misurata 1 metro dietro il bruciatore.

## CAMPI DI LAVORO

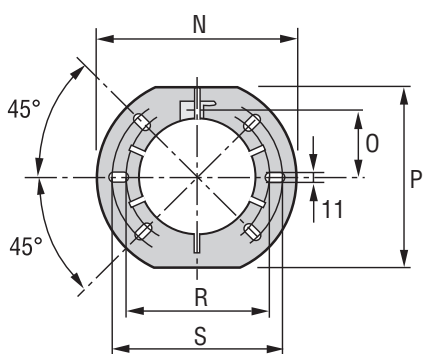


## DIMENSIONI D'INGOMBRO



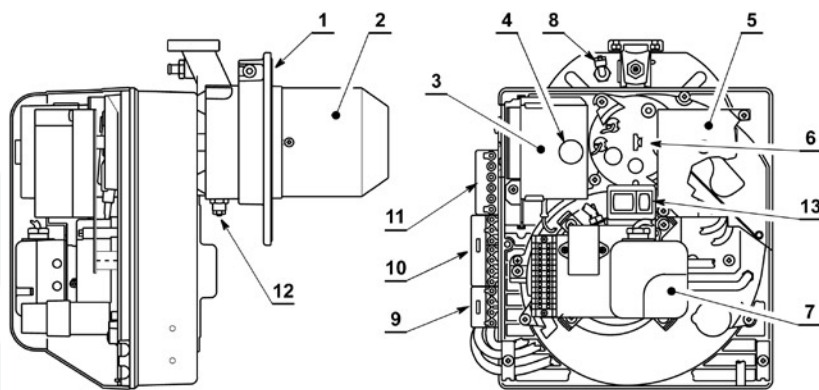
### FLANGIA

Forature da predisporre per il fissaggio del bruciatore alla caldaia



Modelli		BS 2/M	BS 3/M	BS 4/M
A	mm	285	330	330
H	mm	280	345	345
C	mm	325	391	392
D	mm	125,5	150	150
E	mm	125,5	150	150
F	mm	352	390	446
P	mm	238÷252	262÷280	278÷301
P1	mm	114÷100	128÷110	168÷145
I	mm	174	196	212
Ø	mm	106	129	137
M	mm	230	285	286
N	mm	192	216	218
O	mm	66	76,5	80,5
P	mm	167	201	203
R	mm	140	160	170
S	mm	170	190	200
T	mm	18	21	21

## STRUTTURA

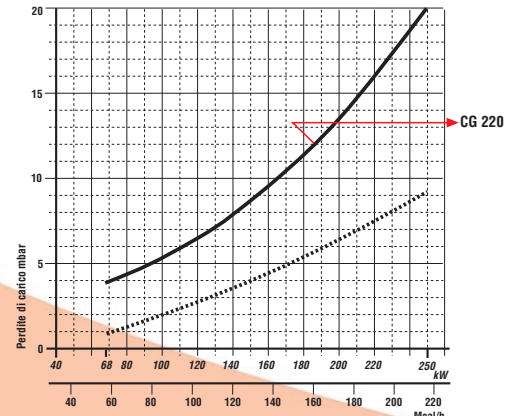
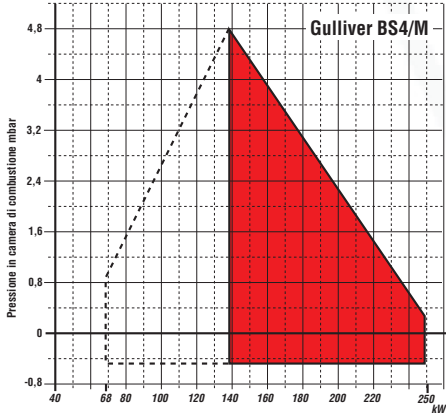
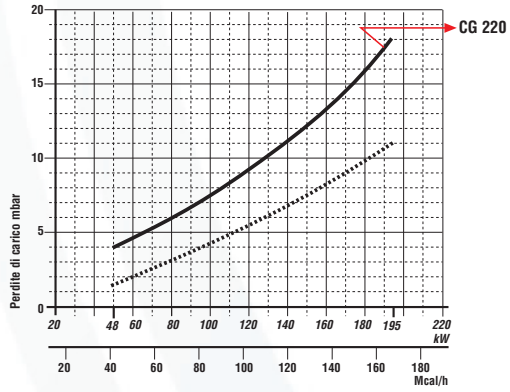
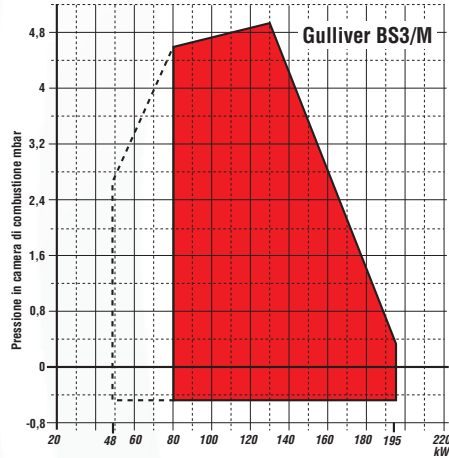
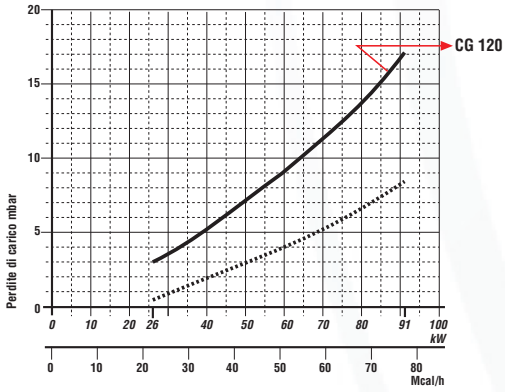
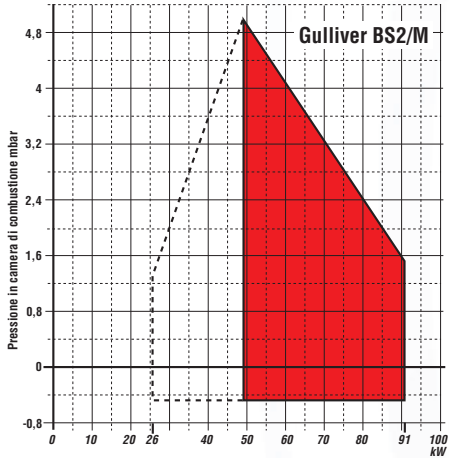


### Legenda

- 1 - Flangia con schermo isolante
- 2 - Tubo fiamma
- 3 - Apparecchiatura di comando e controllo
- 4 - Pulsante di sblocco con segnalazione di blocco
- 5 - Gruppo regolazione aria
- 6 - Vite di regolazione testa di combustione
- 7 - Pressostato aria
- 8 - Presa di pressione aria in camera di combustione (da collegare al gruppo valvola gas)
- 9 - Presa 4 poli per collegamento 2° stadio / modulante
- 10 - Presa 7 poli per alimentazione bruciatore
- 11 - Presa 6 poli per collegamento rampa
- 12 - Presa di pressione aria (da collegare al gruppo valvola gas)
- 13 - Interruttori per funzionamento: automatico / manuale (AUT / MAN) aumento / diminuzione potenza (+/-)

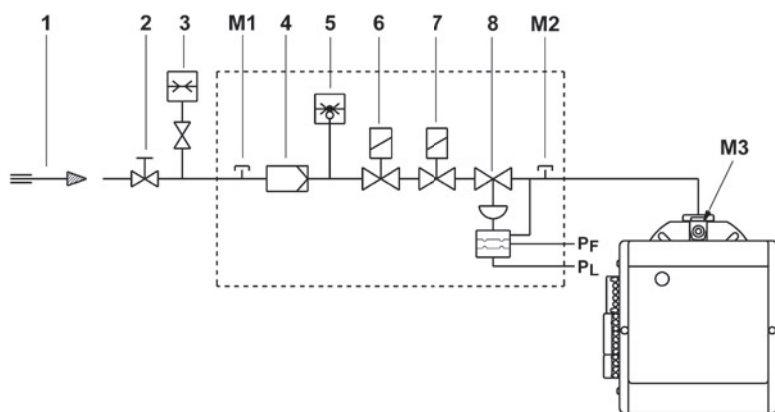
# ABBINAMENTI SUGGERITI BRUCIATORE E RAMPE + ACCESSORI

I bruciatori di gas sono titolari di Certificato CE di esame di tipo e i dispositivi di sicurezza, di controllo e di regolazione ad essi applicati, compresa la rampa gas abbinata secondo le indicazioni riportate nei nostri listini tecnici, sono stati inseriti in conformità a quanto indicato dal costruttore e dalla norma UNI EN 676 e fanno parte integrante degli apparecchi essendo "installati nell'apparechio al momento della sua commercializzazione" (vedi M.I. lettera circolare 31 maggio 1996, n. NS 3573/4191 A Sott. 1.7).



Il diagramma indica le perdite di carico minime del bruciatore con la rampa gas abbinabile omologata secondo norma UNI EN 676. Al valore di tali perdite aggiungere la contropressione (in mbar) in camera di combustione. Il valore così calcolato rappresenta la **pressione minima necessaria** in arrivo alla rampa del gas (in mbar).

## LINEA ALIMENTAZIONE DEL COMBUSTIBILE

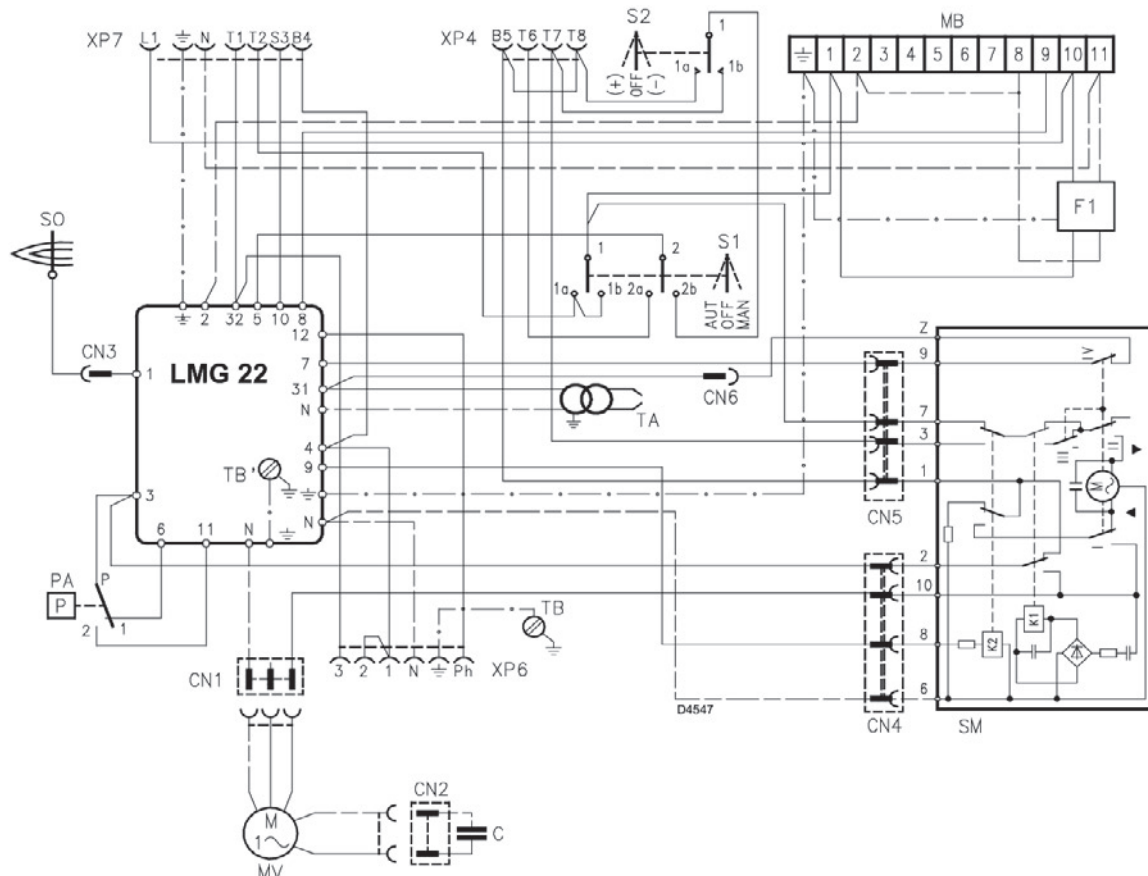


Legenda

- 1 - Condotto arrivo gas
- 2 - Saracinesca manuale (a carico dell'installatore)
- 3 - Manometro pressione gas (a carico dell'installatore)
- 4 - Filtro
- 5 - Pressostato gas
- 6 - Valvola elettromagnetica di sicurezza
- 7 - Valvola elettromagnetica di funzionamento
- 8 - Regolatore di pressione
- PF - Pressione in camera di combustione
- PL - Pressione aria alla testa di combustione
- M1 - Presa per la misurazione pressione gas di alimentazione
- M2 - Presa di pressione per la misurazione del gas all'uscita della rampa
- M3 - Presa per la misurazione pressione gas alla testa di combustione

## SCHEMI ELETTRICI

COLLEGAMENTI ELETTRICI STANDARD (eseguito in fabbrica)



Legenda

- |       |                             |     |  |     |                |
|-------|-----------------------------|-----|--|-----|----------------|
| C     | Connettore motore           | S1  | Interruttore per funzionamento:<br>MAN manuale | TB  | Terra bruciata |
| CN... | Connettori                  | AUT | automatico                                     | XP4 | Presse 4 poli  |
| F1    | Filtro contro radiodisturbi | OFF | spento   | XP6 | Presse 6 poli  |
| MB    | Morsetteria ausiliaria      | S2  | Pulsante per:                                  | XP7 | Presse 7 poli  |
| MV    | Motore                      | -   | diminuzione potenza                            |     |                |
| PA    | Pressostato                 | +   | aumento potenza                                |     |                |
| SM    | Servomotore                 | TA  | Trasformatore di accensione                    |     |                |
| SO    | Sonda di ionizzazione       |     |  |     |                |
- NON SCAMBIARE IL  
NEUTRO CON LA FASE

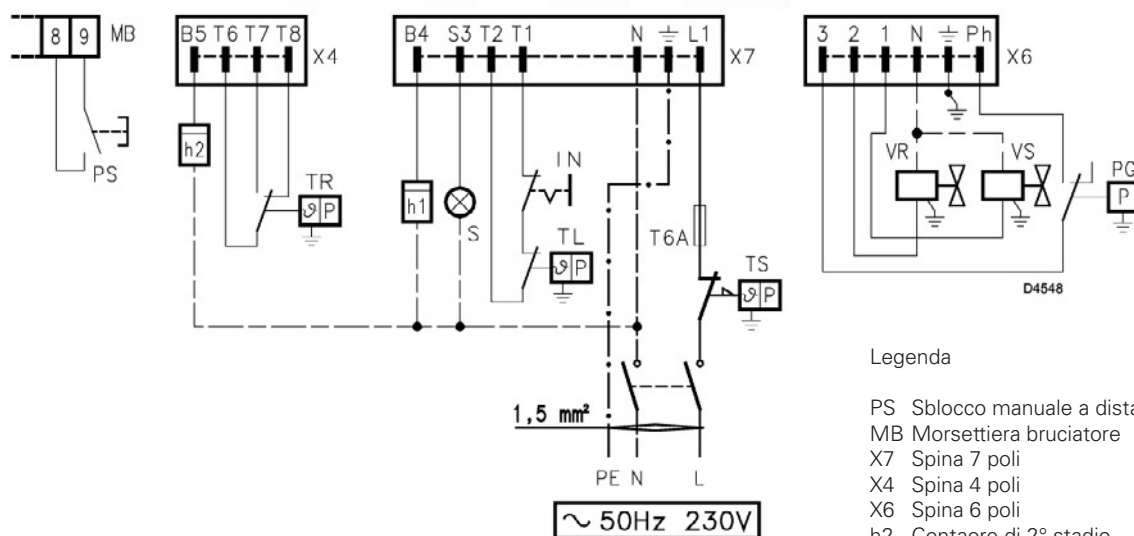
- Sezione dei conduttori min 1 mm<sup>2</sup> (salvo diverse indicazioni di norme e leggi locali).
- I collegamenti elettrici eseguiti dall'installatore devono rispettare le norme vigenti nel paese.

Verificare l'arresto del bruciatore aprendo i termostati ed il blocco aprendo il connettore (CN3) inserito nel filo rosso della sonda, posto all'esterno dell'apparecchiatura.

## COLLEGAMENTI ELETTRICI (A CURA DELL'INSTALLATORE)

### SENZA REGOLATORE DI POTENZA (funzionamento bistadio progressivo)

Se la caldaia è provvista di spina a 7 poli, è indispensabile sostituirla con quella data a corredo del bruciatore.

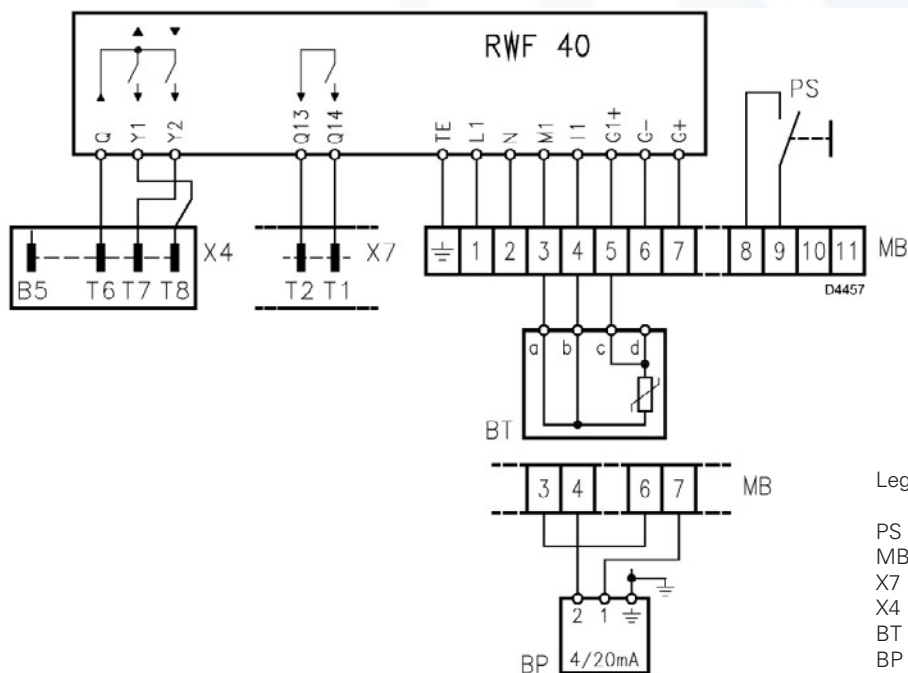


#### Legenda

- PS Sblocco manuale a distanza
- MB Morsettiera bruciatore
- X7 Spina 7 poli
- X4 Spina 4 poli
- X6 Spina 6 poli
- h2 Contatore di 2° stadio
- TR Termostato alta/bassa fiamma
- h1 Contatore di 1° stadio
- S Segnale di blocco remoto
- IN Interruttore manuale
- TL Termostato di limite
- T6A Fusibile
- TS Termostato di sicurezza
- PG Pressostato gas di minima
- VR Elettrovalvola di regolazione
- VS Elettrovalvola di sicurezza

### CON REGOLATORE DI POTENZA (funzionamento modulante)

Non collegare nessun contatto tra T6 e T8 della spina a 4 poli e tra T1 e T2 della spina a 7 poli per evitare interferenze con il regolatore.



#### Legenda

- PS Sblocco manuale a distanza
- MB Morsettiera bruciatore
- X7 Spina 7 poli
- X4 Spina 4 poli
- BT Sonda di temperatura
- BP Sonda di pressione

## ACCESSORI

### Kit trasformazione G.P.L.

Per bruciare G.P.L. è disponibile un kit speciale da montare sulla testa di combustione del bruciatore specifico per ciascun modello.

### Kit testa di combustione lunga

I bruciatori a testa standard possono essere trasformati con un kit testa lunga.

Modelli	Standard (mm)	Lunga (mm)	Extralunga (mm)
BS 2/M	100/114	170/180	270/280
BS 3/M	110/128	267/282	-
BS 4/M	145/168	302/317	-

### Testa di combustione (imbuto fiamma) alternativo

Per superare situazioni di instabilità di fiamma in particolari generatori, sono disponibili per i tre modelli imbuto fiamma alternativi.

### Kit modulante

Regolatore		
RWF40		
Sonda	Tipo	Gamma (°C) (bar)
	Temperatura PT 100	-100÷500°C
	Pressione 4÷20 mA	0÷2,5 bar
	Pressione 4÷20 mA	0÷16 bar

### Kit potenziometro

A 3 poli, da 1000  $\Omega$  può essere installato per controllare la posizione del servomotore per i tre modelli.

## RIELLO GULLIVER BS/M

### DESCRIZIONE COSTRUTTIVA PER CAPITOLATO SINTETICO

Bruciatore ad aria soffiata di tipo bistadio progressivo o modulante, con apposito kit, completamente automatico. Idoneo per la combustione di combustibili gassosi.

### DESCRIZIONE COSTRUTTIVA PER CAPITOLATO

Bruciatore di gas del tipo aria soffiata, bistadio progressivo o modulante, con apposito kit, completamente automatico, composto da:

- cofano silenziatore in materiale plastico coibentato che racchiude tutti i componenti dell'apparecchio
- testa di combustione completa di disco di turbolenza in acciaio inossidabile e di boccaglio in acciaio refrattario
- pressostato di sicurezza lato aria per mandare in blocco il bruciatore nel caso di mancato o anomalo funzionamento del ventilatore
- servomotore per l'azionamento della serranda dell'aria e della valvola di funzionamento I° e II° stadio
- motore monofase per l'azionamento del ventilatore centrifugo e previsto con uscita a bassa tensione per alimentazione dell'apparecchiatura elettronica
- serranda di regolazione dell'aria comburente con chiusura totale in sosta per ridurre al minimo le perdite energetiche connesse al raffreddamento della caldaia
- sonda di ionizzazione per la rilevazione della fiamma
- apparecchiatura di tipo elettronico comprendente oltre la parte di comando e controllo, il trasformatore d'accensione, un fusibile, la presa a 7 poli, che assicura la costanza dei tempi prefissati durante il programma di funzionamento, la messa in blocco entro 2 secondi in caso di mancata accensione ed entro 1 secondo in caso di spegnimento di fiamma
- interruttori per il funzionamento automatico/manuale e per aumento/diminuzione della potenza
- regolazione della premiscelazione aria-gas per garantire una fiamma ottimale dal punto di vista dei parametri di combustione
- conforme alle norme CEI
- grado di protezione elettrica IPX0D secondo EN 60529
- conforme alla direttiva 90/396/CEE (direttiva gas)-codice PIN 0085BN0609
- conforme alla direttiva 89/336/CEE (compatibilità elettromagnetica)
- conforme alla direttiva 72/23/CEE (bassa tensione)
- conforme alla direttiva 92/42/CEE (rendimenti)

### MATERIALE A CORREDO

- flangia con schermo isolante
- viti per fissare la flangia del bruciatore alla caldaia
- spina 4 poli per il II° stadio
- spina 7 poli
- tubo in plastica blu
- raccordo a gomito G 1/8
- targhetta di identificazione prodotto
- certificato di garanzia dell'apparecchio
- libretto di installazione, uso e manutenzione

## ACCESSORI

- |                                 |                 |                                    |                 |
|---------------------------------|-----------------|------------------------------------|-----------------|
| - Kit trasformazione G.P.L.     | Gulliver BS 2/M | - Kit modulatore                   | Tutti i modelli |
| - Kit trasformazione G.P.L.     | Gulliver BS 3/M | - Sonda di temperatura -100÷+500°C | Tutti i modelli |
| - Kit trasformazione G.P.L.     | Gulliver BS 4/M | - Sonda di pressione 0÷2,5 bar     | Tutti i modelli |
| - Testa lunga (170÷180 mm)      | Gulliver BS 2/M | - Sonda di pressione 0÷16 bar      | Tutti i modelli |
| - Testa lunga (267÷282 mm)      | Gulliver BS 3/M | - Kit potenziometro 0÷1000 Ω       | Tutti i modelli |
| - Testa lunga (302÷317 mm)      | Gulliver BS 4/M |                                    |                 |
| - Testa extralunga (270÷280 mm) | Gulliver BS 2/M |                                    |                 |
| - Imbuto fiamma                 | Gulliver BS 2/M |                                    |                 |
| - Imbuto fiamma                 | Gulliver BS 3/M |                                    |                 |
| - Imbuto fiamma                 | Gulliver BS 4/M |                                    |                 |

## NORME DI INSTALLAZIONE

Devono essere effettuate verifiche ed interventi periodici e il controllo della combustione secondo DPR 412/93, DPR 551/99, Decreto Legislativo 192/05 e successive modifiche.

Il bruciatore GULLIVER BS/M deve essere installato secondo la normativa vigente; seguire quanto prescritto dal DM 12 aprile 1996 nel caso di impianti di climatizzazione e per altri usi in esso elencati.



**RIELLO S.p.A. - 37045 Legnago (VR)**  
**Tel 0442630111 - Fax 044222378 - [www.riello.it](http://www.riello.it)**

Poiché l'Azienda è costantemente impegnata nel continuo perfezionamento di tutta la sua produzione, le caratteristiche estetiche e dimensionali, i dati tecnici, gli equipaggiamenti e gli accessori, possono essere soggetti a variazione.