

**RIELLO**  
*Gulliver*  
**RG**

RG	monostadio
RG D	bistadio
RG R	con preriscaldatore
RG RK	testa conica, con preriscaldatore
RG S	con ritardatore
RG KD	testa conica, bistadio
RG RKD	testa conica, bistadio, con preriscaldatore

Bruciatori di gasolio monostadio o bistadio. Sono dotati di struttura in alluminio e cofano insonorizzato. La regolazione dell'aria avviene con un rinvio meccanico esterno o, nei modelli bistadio, con un martinetto. Sono presenti modelli con preriscaldatore a resistenza variabile, i modelli 4S e 5S prevedono la partenza a fiamma ridotta. I collegamenti elettrici sono facilitati ed il grado di protezione elettrica è IP X0D (IP 40). La gamma è disponibile in 15 modelli con potenze da 14 a 309,5 kW.

### PLUS DI PRODOTTO

- Disponibilità di modelli con preriscaldatore a resistenza variabile.
- Completi di ugello e tubi flessibili per gasolio.
- Taratura facilitata: regolatore dell'aria con rinvio esterno o per mezzo di un martinetto.
- Collegamenti elettrici presa/spina
- Elevata manutenibilità: accesso facilitato ai componenti e alla testa di combustione col bruciatore montato.

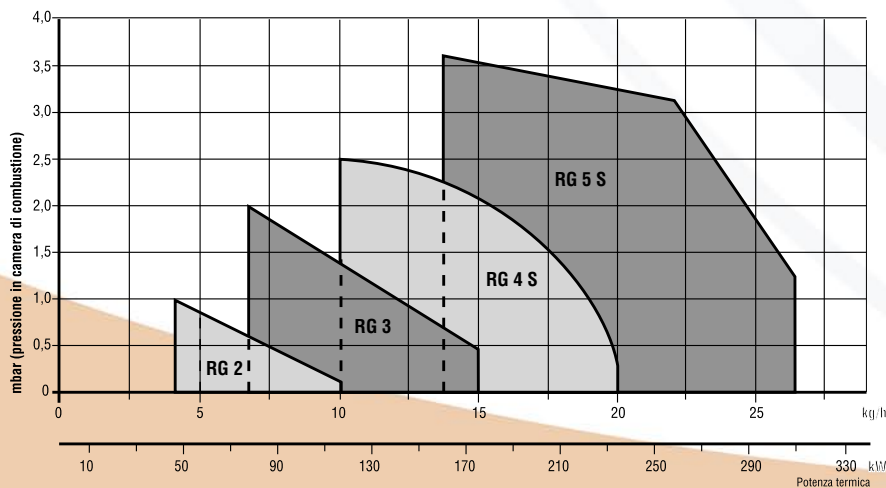
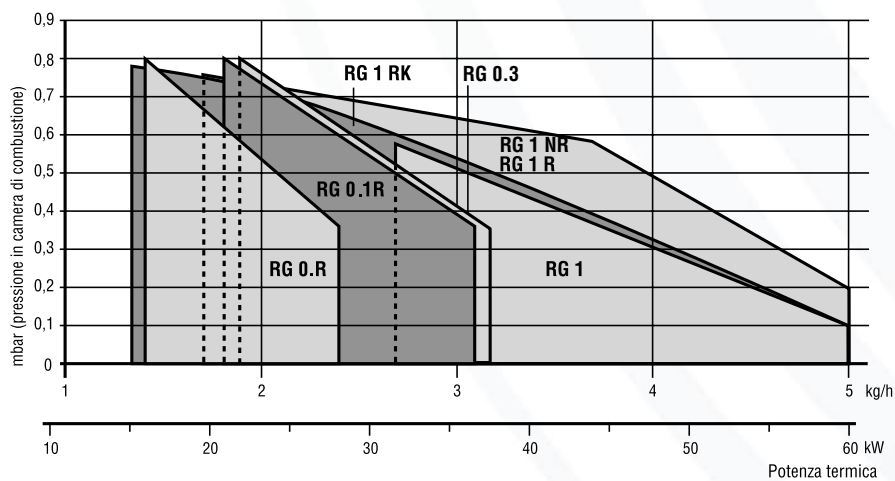
<b>RIELLO GULLIVER RG</b>		<b>RG 0.R</b>	<b>RG 0.1 R</b>	<b>RG 0.3</b>	<b>RG 1</b>	<b>RG 1 R</b>	<b>RG 1 NR</b>	<b>RG 1 RK</b>	<b>RG 2</b>	<b>RG 3</b>	<b>RG 4 S</b>	<b>RG 5 S</b>
Tipo		367T1	368T1	359T1	363T1	364T1	364T1	362T1	377T1	393T1	396T1	399T1
Potenza termica min-max *	kW	16,6÷27,3	21,3÷36,7	21,3÷38	32÷60	20÷60	20÷60	15÷60	47÷119	83÷178	118,5÷237	160÷309,5
	Mcal/h	14,3÷23,5	18,3÷31,6	18,3÷32,7	27,5÷51,6	17,2÷51,6	17,2÷51,6	12,9÷51,6	40,4÷102,4	71,4÷153	102÷203,8	137,6÷266,2
Portata min - max *	kg/h	1,4÷2,3	1,8÷3,1	1,8÷3,2	2,7÷5	1,7÷5	1,7÷5	1,3÷5	4÷10	7÷15	10÷20	13,5÷26,1
Combustibile		gasolio	gasolio	gasolio	gasolio	gasolio	gasolio	gasolio	gasolio	gasolio	gasolio	gasolio
potere calorifico inferiore	kWh/kg	11,8	11,8	11,8	11,8	11,8	11,8	11,8	11,8	11,8	11,8	11,8
	Mcal/kg	10,2	10,2	10,2	10,2	10,2	10,2	10,2	10,2	10,2	10,2	10,2
densità	kg/dm <sup>3</sup>	0,82	0,85	0,85	0,85	0,85	0,85	0,85	0,85	0,85	0,85	0,85
viscosità a 20°C max	mm <sup>2</sup> /s	6	6	6	6	6	6	6	6	6	6	6
Impiego standard		caldaie ad acqua, a vapore, ad olio diatermico										
CO ***	mg/kWh	30	30	30	15	25	25	25	20	10	10	15
NOx ***	mg/kWh	220	220	220	170	180	180	180	170	180	180	170
Alimentazione elettrica	V/Hz	230V ±10 ~50Hz										
Motore elettrico	rpm	2750	2750	2750	2750	2750	2750	2750	2720	2750	2730	2730
	A	0,85	0,85	0,85	0,85	0,85	0,85	0,85	0,9	1,9	2	2,1
Trasformatore d'accensione	kV	8	8	8	8	8	8	8	8	8	8	8
	mA	16	16	16	16	16	16	16	16	16	16	16
Pompa campo di pressione	bar	8÷15	8÷15	8÷15	8÷15	8÷15	8÷15	8÷15	8÷15	8÷15	8÷15	8÷15
Pot. elettrica assorbita max	kW	0,29	0,29	0,17	0,17	0,29	0,29	0,29	0,18	0,385	0,39	0,47
Grado di protezione elettrica	IP	40	40	40	40	40	40	40	40	40	40	40
Rumorosità **	dB(A)	57	57	57	60	60	60	60	61	64	64	71
Peso	kg	12	12	12	12	12	12	12	13	16	16	17

\* Temperatura ambiente 20°C.

\*\* Pressione sonora misurata nel laboratorio combustione del costruttore, con bruciatore funzionante su caldaia di prova, alla potenza massima.

\*\*\* Valori rilevati con 13% di CO<sub>2</sub>.

## CAMPI DI LAVORO



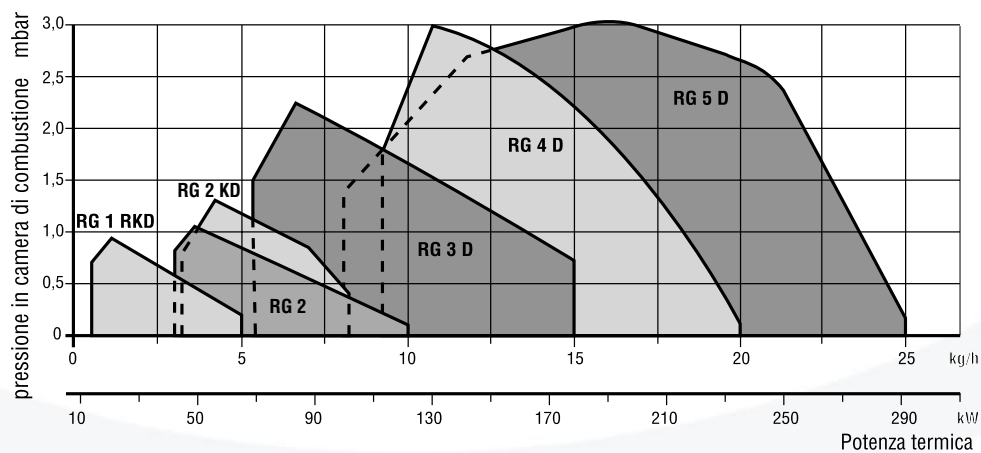
<b>RIELLO GULLIVER RG</b>		<b>RG 1 RKD</b>	<b>RG 2 KD</b>	<b>RG 2 D</b>	<b>RG 3 D</b>	<b>RG 4 D</b>	<b>RG 5 D</b>
Tipo		366T1	381T1	380T1	394T1	397T1	398T1
Potenza termica 2° stadio min-max *	kW	17÷60	51÷94,5	49÷118	83÷178	130÷237	142÷296
	Mcal/h	14,6÷51,6	43,9÷81,3	42÷101,5	71,4÷153	112÷203,8	122÷254,6
Potenza termica 1° stadio min-max *	kW	14÷17	41,5÷51	42÷49	65÷83	106÷130	95÷142
	Mcal/h	12÷14,6	35,7÷43,9	36÷42	60÷71,4	91,2÷112	81,7÷122
Portata 2° stadio min-max *	kg/h	1,45÷5	4,3÷8	4,1÷10	7÷15	11÷20	12÷25
Portata 1° stadio min-max *	kg/h	1,2÷1,45	3,5÷4,3	3,6÷4,1	5,5÷7	9÷11	8÷12
Combustibile		gasolio	gasolio	gasolio	gasolio	gasolio	gasolio
potere calorifico inferiore	kWh/kg	11,8	11,8	11,8	11,8	11,8	11,8
	Mcal/kg	10,2	10,2	10,2	10,2	10,2	10,2
densità	kg/dm <sup>3</sup>	0,82	0,82	0,82	0,82	0,82	0,82
viscosità a 20°C max	mm <sup>2</sup> /s	6	6	6	6	6	6
Impiego standard		caldaie ad acqua, a vapore, ad olio diatermico					
CO ***	mg/kWh	25	12	20	10	10	15
NOx ***	mg/kWh	180	138	170	180	180	170
Alimentazione elettrica	V/Hz	230V ±10 ~50Hz monofase					
Motore elettrico	rpm	2750	2720	2720	2730	2730	2730
	A	0,85	0,9	0,9	2	2	2,1
Trasformatore d'accensione	kV	8	8	8	8	8	8
	mA	16	16	16	16	16	16
Pompa campo di pressione	bar	8÷15	8÷15	8÷15	8÷15	8÷15	8÷15
Potenza elettrica assorbita max	kW	0,29	0,18	0,18	0,39	0,39	0,47
Grado di protezione elettrica	IP	40	40	40	40	40	40
Rumorosità **	dB(A)	60	62	61	64	64	71
Peso	kg	13	13	14	17	17	17

\* Temperatura ambiente 20°C.

\*\* Pressione sonora misurata nel laboratorio combustione del costruttore, con bruciatore funzionante su caldaia di prova, alla potenza massima.

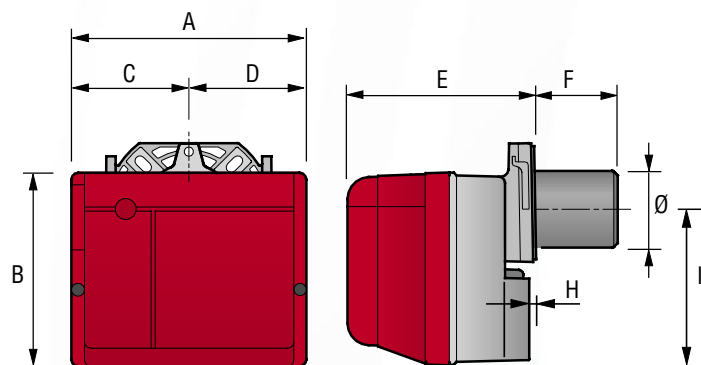
\*\*\* Valori rilevati con 13% di CO<sub>2</sub>.

## CAMPI DI LAVORO

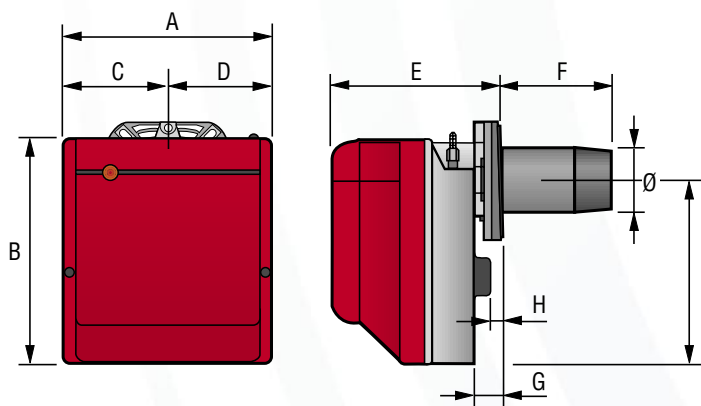


# DIMENSIONI D'INGOMBRO

RG 0.R - RG 0.1 R



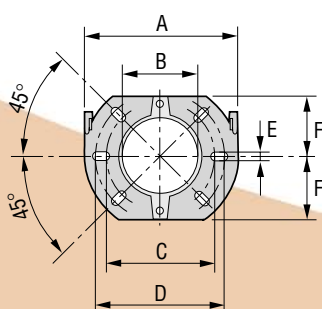
RG 0.3 - RG 1 NR - RG 1 R - RG 1 RK - RG 1 RKD - RG 2KD - RG 2 - RG 2 D - RG 3 - RG 3 D - RG 4 - RG 4 D - RG 5 - RG 5 D



Modelli	RG 0.R RG 0.1 R	RG 0.3	RG 1 NR	RG 1 R	RG 1 RK	RG 2 KD	RG 2	RG 3 RG 4 S	RG 5 S	RG 1 RKD	RG 2 D	RG 3 D RG 4 D	RG 5 D
A	mm 255	234	234	234	234	255	255	300	300	234	255	300	300
B	mm 210	254	254	254	254	280	280	345	345	254	280	345	345
C	mm -	122	122	122	122	-	-	-	-	122	-	-	-
D	mm -	112	112	112	112	-	-	-	-	112	-	-	-
E	mm 205	196	196	196	196	202	202	228	247	196	202	228	247
F	mm 93	120	96	93	111	114	115	142	155	111	115	142	159
G	mm 5	22	22	22	22	28	28	36	36	22	28	36	36
H	mm 5	4	4	4	4	10	10	12	12,5	4	10	12	12,5
Ø bocaglio	mm 84	90	84	84	84	90	95	123	125	84	95	123	125
I	mm 168	210	210	210	210	230	230	285	285	210	230	285	285

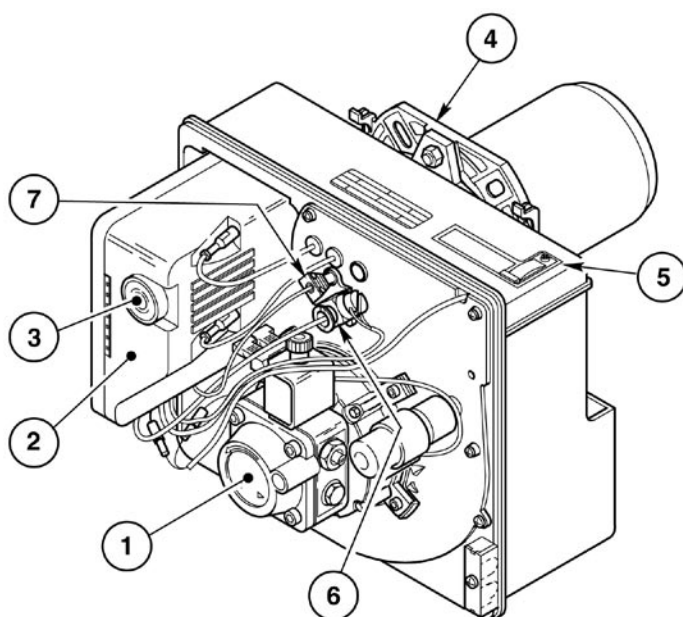
## FLANGIA

Foratura da predisporre per il fissaggio del bruciatore alla caldaia



Modelli	RG 0.R RG 0.1 R	RG 0.3 RG 1 NR RG 1 R RG 1 RK	RG 2 RG 2 KD	RG 3 RG 4 S RG 5 S	RG 1 RKD	RG 2 D	RG 3 D RG 4 D RG 5 D
A	mm 180	180	189	213	180	189	213
B	mm 91	91	106	127	91	106	127
C	mm 130	130	140	160	130	140	160
D	mm 150	150	168	190	150	168	190
E	mm 11	11	11	11	11	11	11
F	mm 72	72	83	99	72	83	99

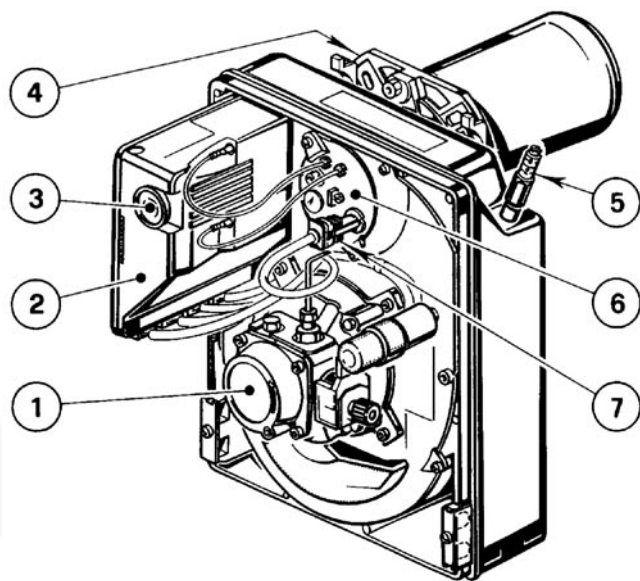
RG 0.R - RG 0.1 R (MONOSTADIO)



Legenda

- 1 Pompa olio
- 2 Apparecchiatura di comando e controllo
- 3 Pulsante di sblocco con segnalazione di blocco
- 4 Flangia con schermo isolante
- 5 Gruppo regolazione serranda aria
- 6 Gruppo portaugello
- 7 Fotoresistenza

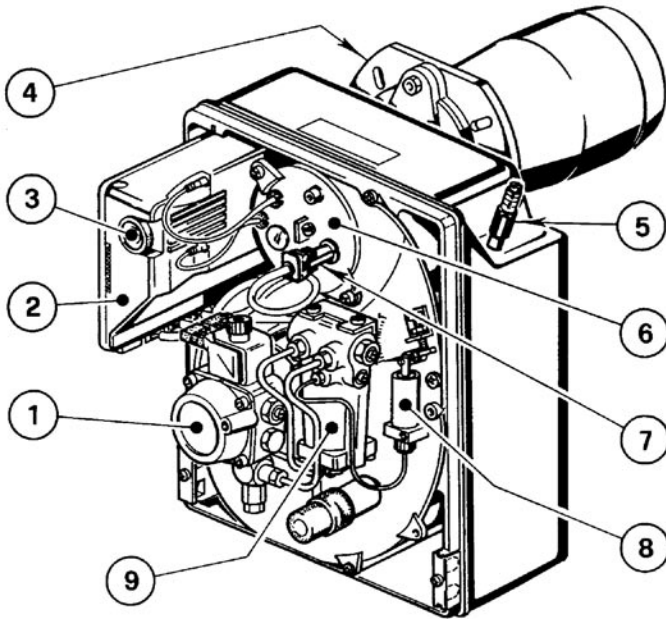
RG 0.3 - RG 1 NR - RG 1 R - RG 1 RK - RG 2 - RG 3 (MONOSTADIO)



Legenda

- 1 Pompa olio
- 2 Apparecchiatura di comando e controllo
- 3 Pulsante di sblocco con segnalazione di blocco
- 4 Flangia con schermo isolante
- 5 Gruppo regolazione serranda aria
- 6 Gruppo portaugello
- 7 Fotoresistenza

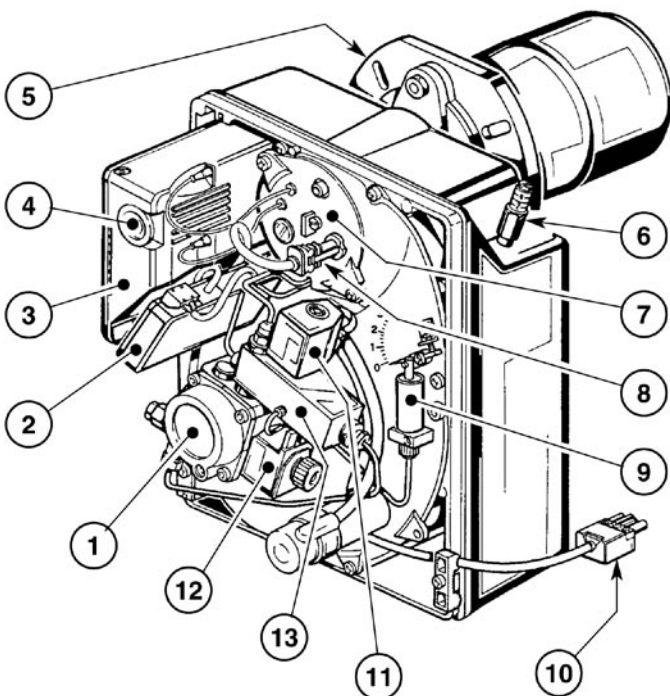
RG 4 S - RG 5 S (MONOSTADIO)



Legenda

- 1 Pompa olio
- 2 Apparecchiatura di comando e controllo
- 3 Pulsante di sblocco con segnalazione di blocco
- 4 Flangia con schermo isolante
- 5 Gruppo regolazione serranda aria
- 6 Gruppo portaugello
- 7 Fotoresistenza
- 8 Martinetto
- 9 Ritardatore

RG 1 RKD - RG 2KD - RG 2 D - RG 3 D - RG 4 D - RG 5 D (BISTADIO)



Legenda

- 1 Pompa
- 2 Ritardatore elettronico
- 3 Apparecchiatura di comando e controllo
- 4 Pulsante di sblocco con segnalazione di blocco
- 5 Flangia con schermo isolante
- 6 Gruppo regolazione serranda aria 2° stadio
- 7 Gruppo portaugelli
- 8 Fotoresistenza
- 9 Martinetto
- 10 Presa a 4 poli
- 11 Valvola 2° stadio
- 12 Valvola 1° stadio
- 13 Gruppo corpo valvola

## LINEA ALIMENTAZIONE DEL COMBUSTIBILE

Per l'innesco pompa, nell'impianto di fig. 1 è sufficiente allentare l'attacco del vacuometro ed attendere la fuoriuscita del combustibile.

Negli impianti di fig. 2 e 3 avviare il bruciatore ed attendere l'innesco pompa.

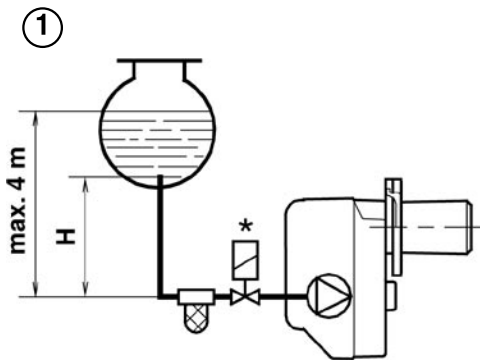
Se avviene il blocco prima dell'arrivo del combustibile, attendere almeno 20 secondi, poi ripetere l'operazione.

Non si deve superare la depressione max. di 0,4 bar (30 cm Hg).

Oltre tale valore si ha liberazione di gas dal combustibile.

Si raccomanda che le tubazioni siano a perfetta tenuta.

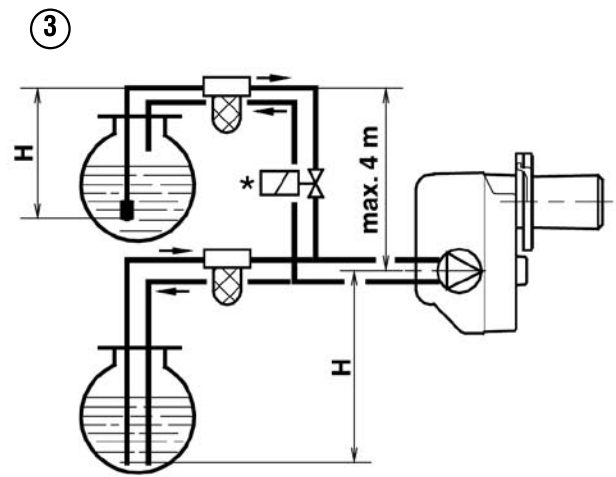
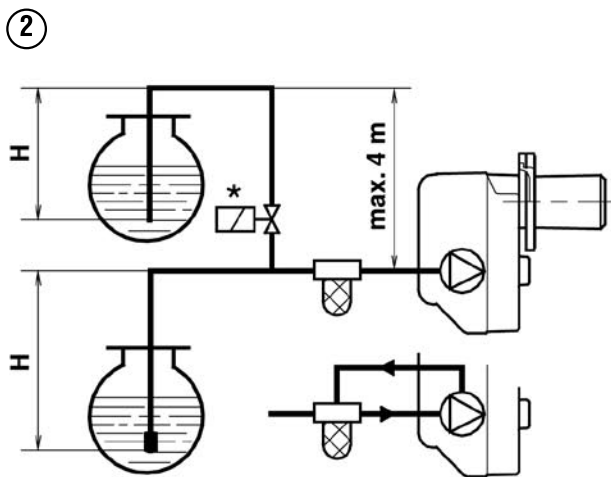
Negli impianti in depressione si consiglia di far arrivare la tubazione di ritorno alla stessa altezza della tubazione di aspirazione. In questo caso non è necessaria la valvola di fondo. Se invece la tubazione di ritorno arriva sopra il livello del combustibile la valvola di fondo è indispensabile. Questa soluzione è meno sicura della precedente per la possibile mancanza di tenuta della valvola.



H metri	L metri	
	ø i 8 mm	ø i 10 mm
0,5	10	20
1	20	40
1,5	40	80
2	60	100

H = dislivello;  
L = max. lunghezza del tubo di aspirazione;  
ø i = diametro interno del tubo.

\* Dispositivo automatico di intercettazione secondo circolare Ministero dell'Interno n° 73 del 29/7/71.



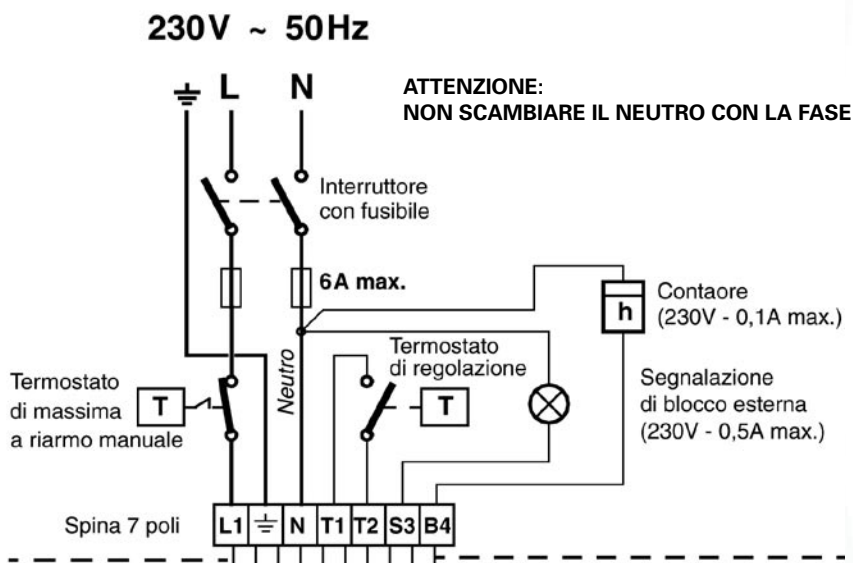
È necessario installare un filtro sulla linea di alimentazione del combustibile.

H metri	L metri	
	ø i 8 mm	ø i 10 mm
0	35	100
0,5	30	100
1	25	100
1,5	20	90
2	15	70
3	8	30
3,5	6	20

H = dislivello;  
L = max. lunghezza del tubo di aspirazione;  
ø i = diametro interno del tubo.

\* Dispositivo automatico di intercettazione secondo circolare Ministero dell'Interno n° 73 del 29/7/71.

## MONOSTADIO



### Note:

- Sezione dei conduttori  $1,5\text{ mm}^2$ .
- I collegamenti elettrici eseguiti dall'installatore devono rispettare le norme vigenti.
- Collegare il dispositivo automatico di intercettazione (230V - 0,5A max.) ai morsetti N - B4 della spina 7 poli.

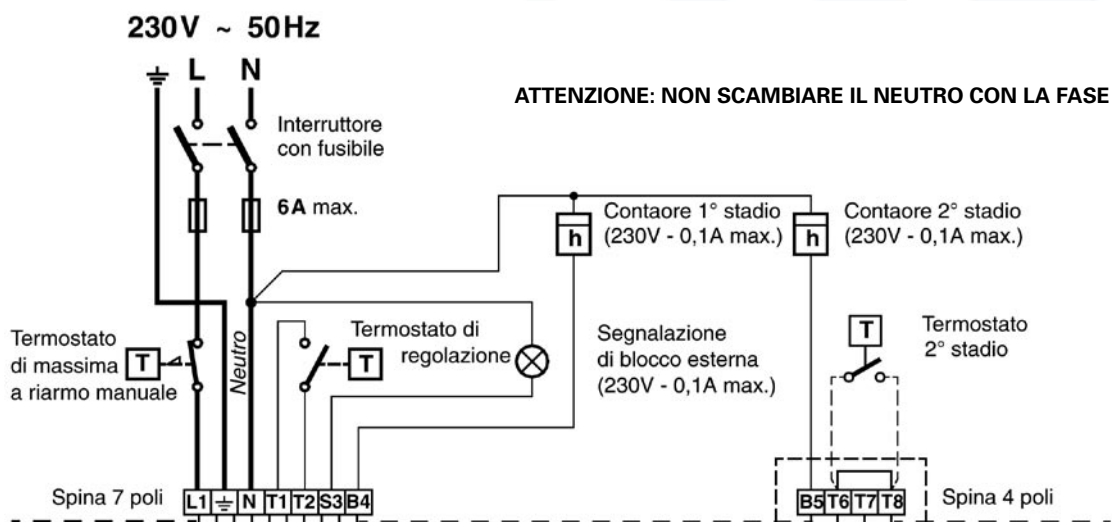
### COLLAUDO:

Verificare l'arresto del bruciatore aprendo i termostati ed il blocco oscurando la fotoresistenza.

## BISTADIO

### Note:

- Sezione dei conduttori  $1,5\text{ mm}^2$ .
- I collegamenti elettrici eseguiti dall'installatore devono rispettare le norme vigenti.
- Collegare il dispositivo automatico di intercettazione (230V - 0,5A max.) ai morsetti N - T2 della spina 7 poli.
- Collegare il termostato 2° stadio ai morsetti T6 - T8 togliendo il ponte.



### COLLAUDO:

Verificare l'arresto del bruciatore aprendo i termostati ed il blocco oscurando la fotoresistenza.



## ACCESSORI

### Testa lunga ed extralunga monostadio (accessorio)

I bruciatori con "testa standard" possono essere trasformati nelle versioni "testa prolungata" usando il kit speciale. Per i vari bruciatori le lunghezze delle teste standard e prolungate sono riportate in tabella.

Bruciatore	Standard (mm)	Lunga (mm)	Extralunga (mm)
RG 0.R	93	-	-
RG 0.1 R	93	-	-
RG 0.3	120	-	-
RG 1 NR	96	160	-
RG 1 RK	111	181	-
RG 2	115	180	-
RG 2	115	-	300
RG 3	142	210	-
RG 3	142	-	300
RG 4 S	142	210	-
RG 4 S	142	-	300
RG 5 S	155	-	300

### Testa lunga ed extralunga bistadio (accessorio)

I bruciatori con "testa standard" possono essere trasformati nelle versioni "testa prolungata" usando il kit speciale. Per i vari bruciatori le lunghezze delle teste standard e prolungate sono riportate in tabella.

Bruciatore	Standard (mm)	Lunga (mm)	Extralunga (mm)
RG 1 RKD	111	181	-
RG 2 KD	144	-	-
RG 2 D	115	180	-
RG 2 D	115	-	300
RG 3 D	142	210	-
RG 3 D	142	-	300
RG 4 D	142	210	-
RG 4 D	142	-	300
RG 5 D	155	-	300

## GULLIVER RG (MONOSTADIO)

### DESCRIZIONE COSTRUTTIVA PER CAPITOLATO SINTETICO

Bruciatore ad aria soffiata di tipo monostadio, atto al funzionamento ad un solo regime di fiamma, completamente automatico. Idoneo per la combustione di gasolio.

### DESCRIZIONE COSTRUTTIVA PER CAPITOLATO

Bruciatore di gasolio del tipo aria soffiata, monostadio, completamente automatico, composto da:

- cofano silenziatore in materiale plastico coibentato che racchiude tutti i componenti dell'apparecchio
- testa di combustione completa di disco di turbolenza in acciaio inossidabile e di boccaglio in acciaio refrattario
- pompa ad ingranaggi con: regolatore di pressione, attacchi frontali per il manometro e il vacuometro, prese di aspirazione e ritorno combustibile
- elettrovalvola di apertura del circuito by-pass
- motore monofase per l'azionamento della pompa e del ventilatore centrifugo e previsto con uscita a bassa tensione per alimentazione dell'apparecchiatura elettronica
- scudo anteriore di protezione in alluminio pressofuso con aperture di presa aria e predisposizioni per il passaggio ambidestro dei tubi flessibili per l'alimentazione del combustibile
- apparecchiatura di tipo elettronico comprendente la parte di comando e controllo per la gestione delle seguenti funzioni: prelavaggio della camera di combustione, accensione a mezzo arco-voltaico, controllo fiamma a mezzo rilevatore e sistema di blocco di sicurezza; il trasformatore d'accensione; un fusibile, la presa a 7 poli; la serie di connettori per i collegamenti elettrici con innesto a chiave; il test point per la diagnosi guasti.
- gruppo portaugello con sfilamento frontale e fissaggio autocentrante
- rilevatore di fiamma con regolazione della sensibilità
- resistenza variabile con dispositivo automatico di regolazione per il raggiungimento della temperatura ottimale del gasolio nella fase di polverizzazione in camera di combustione (solo RG 1 NR - RG 1 R - RG 1 RK)
- serranda di regolazione dell'aria a gravità sulla mandata con chiusura totale in sosta per ridurre al minimo le perdite energetiche connesse al raffreddamento della caldaia
- polverizzazione di tipo meccanico del gasolio con possibilità di scelta del tipo di ugello e della regolazione dell'aria per l'ottimizzazione della combustione
- conforme alle norme CEI
- grado di protezione elettrica IP40
- conforme alla direttiva 89/336/CEE (compatibilità elettromagnetica)
- conforme alla direttiva 72/23/CEE (bassa tensione)
- conforme alla direttiva 92/42/CEE (rendimenti)

### MATERIALE A CORREDO

- tubazioni flessibili di collegamento al circuito gasolio con nipples
- flangia con schermo isolante
- ugello
- viti e dadi per flangia di fissaggio alla caldaia
- spina a 7 poli
- targhetta di identificazione prodotto
- certificato di garanzia dell'apparecchio
- monografia tecnica con disposizioni di installazione, uso e manutenzione

## ACCESSORI

Kit contaore			
Filtro di linea			
Testa lunga Gulliver RG 1 NR - RG 1 R	160 mm	Testa lunga Gulliver RG 3	210 mm
Testa lunga Gulliver RG 2	180 mm	Testa extralunga Gulliver RG 3	300 mm
Testa extralunga Gulliver RG 2	300 mm	Testa lunga Gulliver RG 4 S	210 mm
		Testa extralunga Gulliver RG 4 S	300 mm
		Testa lunga Gulliver RG 5 S	300 mm

## GULLIVER RG D (BISTADIO)

### DESCRIZIONE COSTRUTTIVA PER CAPITOLATO SINTETICO

Bruciatore ad aria soffiata di tipo bistadio, atto al funzionamento a due regimi di fiamma, completamente automatico. Idoneo per la combustione di gasolio.

### DESCRIZIONE COSTRUTTIVA PER CAPITOLATO

Bruciatore di gasolio del tipo aria soffiata, monostadio, completamente automatico, composto da:

- cofano silenziatore in materiale plastico coibentato che racchiude tutti i componenti dell'apparecchio
- testa di combustione completa di disco di turbolenza in acciaio inossidabile e di boccaglio in acciaio refrattario
- pompa ad ingranaggi con: regolatore di pressione, attacchi frontali per il manometro e il vacuometro, prese di aspirazione e ritorno combustibile,
- regolatore di pressione per il 1° e 2° stadio
- elettrovalvole di apertura del circuito di 1° e 2° stadio
- motore monofase per l'azionamento della pompa e del ventilatore centrifugo e previsto con uscita a bassa tensione per alimentazione dell'apparecchiatura elettronica
- scudo anteriore di protezione in alluminio pressofuso con aperture di presa aria e predisposizioni per il passaggio ambidestro dei tubi flessibili per l'alimentazione del combustibile
- apparecchiatura di tipo elettronico comprendente la parte di comando e controllo per la gestione delle seguenti funzioni: prelavaggio della camera di combustione, accensione a mezzo arco-voltaico, controllo fiamma a mezzo rilevatore e sistema di blocco di sicurezza; il trasformatore d'accensione; un fusibile, la presa a 7 poli; la serie di connettori per i collegamenti elettrici con innesto a chiave; il test point per la diagnosi guasti.
- gruppo portaugello con sfilamento frontale e fissaggio autocentrante
- rilevatore di fiamma
- resistenza variabile con dispositivo automatico di regolazione per il raggiungimento della temperatura ottimale del gasolio nella fase di polverizzazione in camera di combustione (solo RG 1 KR D)
- spine a 7 poli per l'alimentazione elettrica e a 4 poli per il comando 2° stadio, ritardatore elettronico passaggio di stadio di 5-6 sec.
- serranda di regolazione dell'aria a gravità sulla mandata con chiusura totale in sosta per ridurre al minimo le perdite energetiche connesse al raffreddamento della caldaia
- polverizzazione di tipo meccanico del gasolio con possibilità di scelta del tipo di ugello e della regolazione dell'aria per l'ottimizzazione della combustione
- conforme alle norme CEI
- grado di protezione elettrica IP44
- conforme alla direttiva 89/336/CEE (compatibilità elettromagnetica)
- conforme alla direttiva 72/23/CEE (bassa tensione)
- conforme alla direttiva 92/42/CEE (rendimenti)

### MATERIALE A CORREDO

- tubazioni flessibili di collegamento al circuito gasolio con nipples
- flangia con schermo isolante
- ugello
- viti e dadi per flangia di fissaggio alla caldaia
- spina a 7 poli
- targhetta di identificazione prodotto
- certificato di garanzia dell'apparecchio
- monografia tecnica con disposizioni di installazione, uso e manutenzione

## ACCESSORI

Kit contaore		Testa extralunga Gulliver RG 3 D	300 mm
Filtro di linea		Testa lunga Gulliver RG 4 D	210 mm
Testa lunga Gulliver RG 2 D	180 mm	Testa extralunga Gulliver RG 4 D	300 mm
Testa extralunga Gulliver RG 2 D	300 mm	Testa lunga Gulliver RG 5 D	300 mm
Testa lunga Gulliver RG 3 D	210 mm		

## NORME DI INSTALLAZIONE

L'olio combustibile deve rispettare le caratteristiche richieste dal DPCM 8/3/2002.  
Devono essere effettuate verifiche ed interventi periodici e il controllo della combustione secondo DPR 412/93 e DPR 551/99.  
Il bruciatore Gulliver RG deve essere installato in locale idoneo all'uso secondo quanto prescritto dalla Circolare 73/71.



**RIELLO S.p.A. - 37045 Legnago (VR)**  
**Tel 0442630111 - Fax 044222378 - [www.riello.it](http://www.riello.it)**

Poiché l'Azienda è costantemente impegnata nel continuo perfezionamento di tutta la sua produzione, le caratteristiche estetiche e dimensionali, i dati tecnici, gli equipaggiamenti e gli accessori, possono essere soggetti a variazione.