

EGEL 300

Caldaie murali a condensazione



GENERATORI
MURALI



Grande affidabilità
per un massimo
benessere

ERP



65%



50%



CT



CALDAIE MURALI A
CONDENSAZIONE

1:8



MODULAZIONE 1:8

Ampia modulazione
per una più efficace
integrazione
caldaia-impianto



FUNZIONI SPECIALI

Inverno con
preriscaldamento

A

CLASSE DI EFFICIENZA
ENERGETICA IN RISCALDAMENTO

A

CLASSE DI EFFICIENZA
ENERGETICA IN SANITARIO



CIRCOLATORE A
BASSO CONSUMO

Circolatore a numero
di giri variabili per
ottimizzare i vantaggi
della condensazione

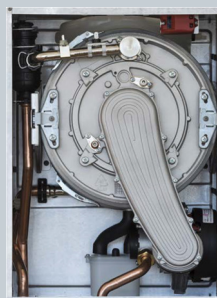
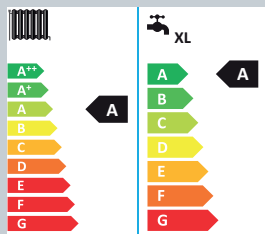


CLASSE 6 NOx
Secondo EN297

RIELLO

Energy For Life





CLASSE ENERGETICA

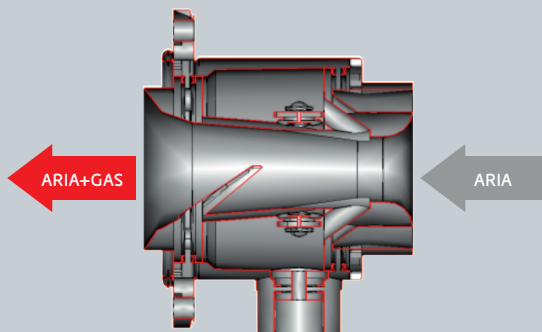
Tutte le caldaie EGEL 300 sono in classe energetica A sia in riscaldamento che in sanitario e conformi ai requisiti della Direttiva ErP 2009/125/CE

EFFICIENZA ED AFFIDABILITA'

Le nuove EGEL 300 sono dotate di serie dello scambiatore a condensazione ad accessibilità frontale e completamente realizzato in alluminio, tra i migliori conduttori termici esistenti, progettato per fornire elevate prestazioni in conformità alle più severe direttive europee in termini di rendimento energetico e basse emissioni. Lo scambiatore a condensazione nasce in un unico tubo di alluminio totalmente esente da saldature a garanzia di massima resistenza alla corrosione e riciclabilità. L'elevata conducibilità termica dell'alluminio consente una distribuzione più uniforme della temperatura in modo da non creare punti di surriscaldamento a beneficio di una maggiore durata nel tempo dello scambiatore. Realizzato con una sezione di "passaggio dell'acqua" ottimizzata è in grado di resistere allo sporco dell'impianto e di lasciare il massimo di prevalenza all'impianto stesso, permettendo uno scambio termico ottimale, basse perdite di carico e di prevenire sia il deposito di calcare che di impurità.

MODULAZIONE 1:8

Le caldaie EGEL 300 sono dotate di ampia modulazione per rispondere al reale fabbisogno energetico dell'impianto. La realizzazione della funzione avviene tramite un sistema di tipo pneumatico, sicuro ed affidabile, che non agisce sull'elettronica di caldaia. Nel caso di danneggiamento delle parti meccaniche la caldaia continuerà a funzionare in modalità tradizionale senza creare problemi al cliente. Le nuove caldaie ad ampia modulazione rappresentano l'evoluzione di prodotto finalizzata ad una migliore e più efficace integrazione tra caldaia e impianto destinata ad operare nelle nuove tipologie di edifici a bassa dispersione energetica a garanzia minori consumi sia di gas che elettrici e di un maggiore comfort legato all'erogazione di acqua calda sanitaria e alla rumorosità.



DATI TECNICI

Denominazione commerciale	Portata termica Riscaldamento/Sanitario min-max kW	Rendimento Utile		Produzione sanitaria Δt 25° l/min	Combust.	Classe Energetica	
		Pn (50°/30°C) %	30% Pn (rit. 30°C) %				
VERSIONE CON CAMERA STAGNA E TIRAGGIO FORZATO - RISCALDAMENTO E PRODUZIONE DI ACQUA CALDAIA SANITARIA							
EGEL30025CKMTN	3,1+20,0/3,1+25,0	105,0	110,0	14,3	MTN		
EGEL30025CKGPL	4,5+20,0/4,5+25,0	105,0	110,0	14,3	GPL		
EGEL30028CKMTN	3,4+25,0/3,4+28,0	104,7	107,8	16,1	MTN		
EGEL30028CKGPL	4,5+25,0/4,5+28,0	104,7	109,8	16,1	GPL		
EGEL30032CKMTN	3,7+30,0/3,7+32,0	104,7	109,8	18,3	MTN		
VERSIONE CON CAMERA STAGNA E TIRAGGIO FORZATO - SOLO RISCALDAMENTO							
EGEL30020CRMTN	2,9+20,0	105,0	110,0	-	MTN		-
EGEL30032CRMTN	3,7+30,0/3,7+32,0	104,7	109,8	-	MTN		-



RIELLO si riserva di variare le caratteristiche e i dati riportati nella presente scheda tecnica in qualunque momento e senza preavviso, nell'intento di migliorare i prodotti. Questa scheda tecnica pertanto non può essere considerata contratto nei confronti di terzi. In order to improve its products, RIELLO reserves the right to modify the characteristics and information shown in this technical sheet at any time and without advance warning. This technical sheet, therefore, cannot be considered as contractually binding on third parties.

