

## Serie PMX mod. da 350 a 600 CLASSE 5<sup>a</sup> NO<sub>x</sub>



### DESCRIZIONE

Le caldaie di ns. costruzione **SERIE PMX** sono gruppi termici a condensazione, premiscelati a tre giri effettivi di fumo, omologati CE ad altissimo rendimento.

La produzione comprende n° 3 modelli per potenze utili da 342 a 590 kW (T<sub>m</sub> 80°C – Tr 60°C) e da 363 a 624 kW (T<sub>m</sub> 50°C – Tr 30°C).

Le caldaie **SERIE PMX** sono del tipo a basamento, costruite in acciai inox ad elevato contenuto d'acqua.

Il bruciatore incorporato è del tipo a premiscelazione totale, modulazione continua, con testa di combustione a maglia metallica e microfiamma per combu-

sioni LOW NO<sub>x</sub>. Il bruciatore è silenziato in aspirazione ed ulteriormente con cuffia fonica facilmente mobile. Il bruciatore è del tipo ad elevato rapporto di modulazione (1+5).

Le caldaie **SERIE PMX** esistono sia in versione monoblocco (TRM) sia in versione da costruire in C.T. (TRS). Le caldaie **SERIE PMX** sono omologate 4 stelle ★★★★★ conformemente alla direttiva rendimenti 92/42CEE, alla direttiva gas 2009/142/CE e norme complementari. Le caldaie **SERIE PMX** rientrano nella categoria basso inquinamento (classe 5<sup>a</sup>NO<sub>x</sub>) UNI ENI 13386.

### REGOLAZIONE ELETTRONICA (di serie)

Comando bruciatore modulante in impianto anche con più caldaie compresa la loro sequenza e/o eventuale comando produzione A.C.S.

Le funzioni principali sono:

- Termoregolazione climatica temperatura di caldaia in funzione di quella esterna (termoregolazione diretta dell'impianto) o di quella richiesta dai circuiti connessi in C-RING;
- Comando bruciatore modulante con uscita 0÷10V;
- Comando ad orari, giornaliero, settimanale, annuale di bruciatore e pompe impianto;
- Funzionamento normale e ridotto;
- Funzione economia (spegne la caldaia quando la temperatura esterna è superiore a quella ambiente voluta);
- Controllo temperature di caldaia e fumi;
- Possibilità di collegamento in teleselezione;
- Controllo impianto produzione A.C.S.;
- Controllo sequenza n..... caldaie;
- Altre numerose funzioni complementari.

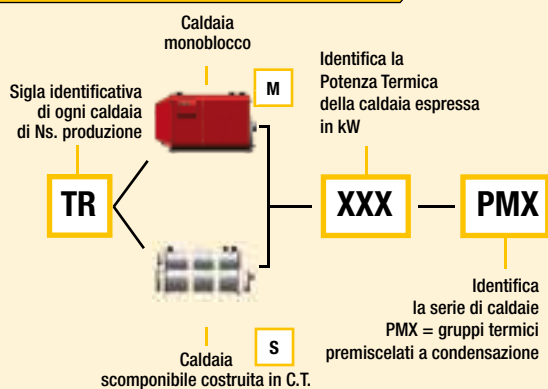


Quadro di comando standard

### MODELLI DISPONIBILI SIA IN VERSIONE TRM CHE TRS

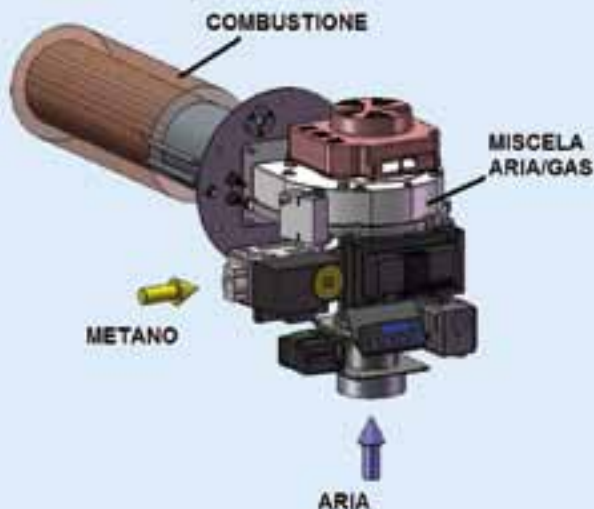
- ▶ 350 - PMX
- ▶ 480 - PMX
- ▶ 600 - PMX

### SIGNIFICATO DELLE SIGLE IDENTIFICATIVE



### IL BRUCIATORE PREMISCELATO

La combustione nei gruppi termici a condensazione **SERIE PMX** è del tipo premiscelato. La miscela aria/gas si genera nel tubo venturi d'aspirazione, per la depressione creata dal ventilatore, dopodiché viene spinta all'interno della testa di combustione ed attraverso microfori distribuita sulla maglia metallica. La combustione si genera quindi sulla superficie metallica con microfiamme. La modulazione avviene variando il n° di giri del ventilatore mentre il rapporto aria/gas viene mantenuto costante dalla valvola gas di rapporto.

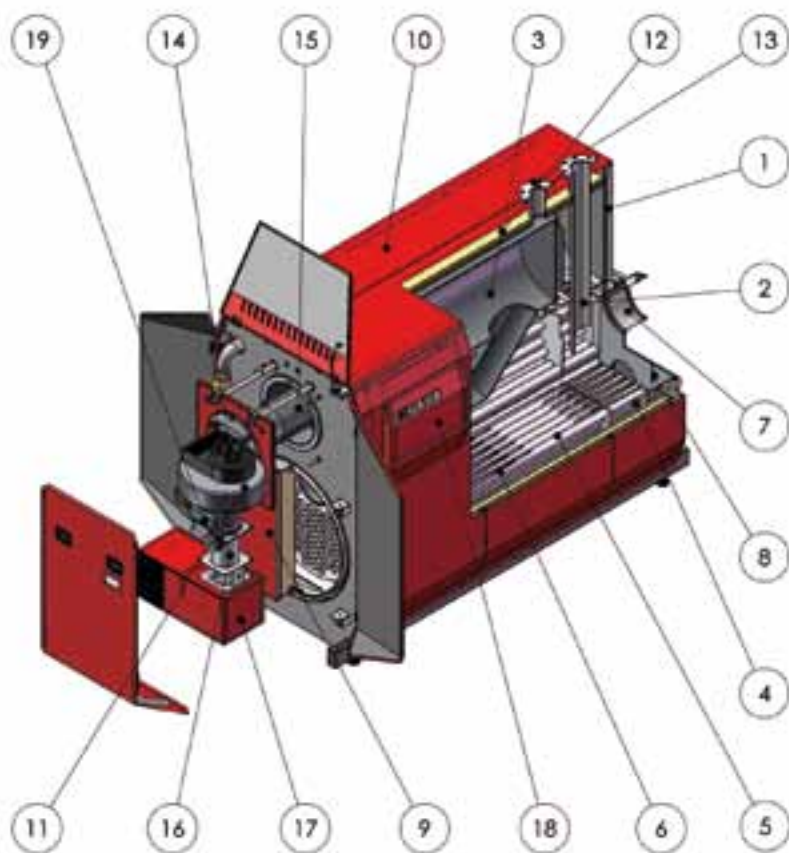


**ELEVATO RAPPORTO DI MODULAZIONE**  
min 20 % ÷ max 100 %  
**A λ COSTANTE**

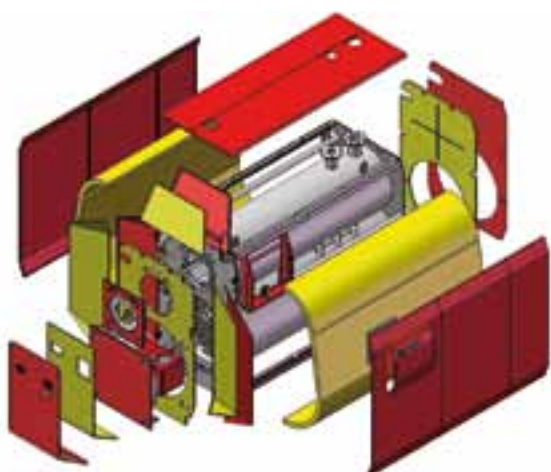
## STRUTTURA

Costruite interamente presso le nostre officine con moderni procedimenti automatici e manuali, i gruppi termici **SERIE PMX** comprendono essenzialmente:

1. Struttura meccanica portante in acciaio di elevato spessore;
2. Lato acqua in acciaio a doppio fasciame cilindrico;
3. Focolare a dilatazione libera "passante" con tubo 2° giro fumi disposto nella parte inferiore costruito interamente in acciaio inox d'elevato spessore;
4. Unità di scambio a tubi di fumo in acciaio inox mandrinati e saldati alle piastre tubiere;
5. Tubi da fumo inclinati per drenaggio condense;
6. Turbolatori ad elevata efficienza estraibili in acciaio inox;
7. Cappa fumi in acciaio inox totalmente ispezionabile completa di scarico sifonato delle condense;
8. Materiale fonoassorbente interno alla cappa fumi;
9. Doppio portellone termoisolato in fibrocera- mica sp. 120 mm + lana minerale isolante sp. 30 mm;
10. Mantellatura integrale dell'intera caldaia ad elementi movibili preverniciati a fuoco;
11. Portellone superiore scorrevole su guide per manutenzioni facilitate bruciatore;
12. Isolamento integrale dell'intero corpo caldaia con lana minerale sp. 90 mm;
13. Doppio attacco ritorno caldo/freddo;
14. Bruciatore a premiscelazione totale modulan- te ad elevato rapporto di modulazione (1:5) a  $\lambda$  costante;
15. Torcia di combustione a maglia metallica per combustioni low NOx;



16. Serranda aria supplementare per chiusura a 0 in off e migliori partenze;
17. Insonorizzazione bruciatore su ingresso aria comburente ed ulteriore insonorizzazione contenuta nella cofanatura anteriore;
18. Pannello di comando con regolazione elettronica avente funzioni di automazione caldaia e centrale termica;
19. Display controllo bruciatore.



### ISOLAMENTO TERMICO

L'isolamento termico delle caldaie **SERIE PMX** è integrale a totale copertura dell'intero corpo caldaia.

È costituito da un avvolgimento di lana minerale ad elevata densità e spessore (90 mm) avvolta attorno ai fasciame.

La mantellatura è composta da pannelli in lamiera preverniciata a fuoco. Il doppio portellone anteriore è termoisolato in fibrocera- mica (sp. 120 mm) e coperto da mantellatura.

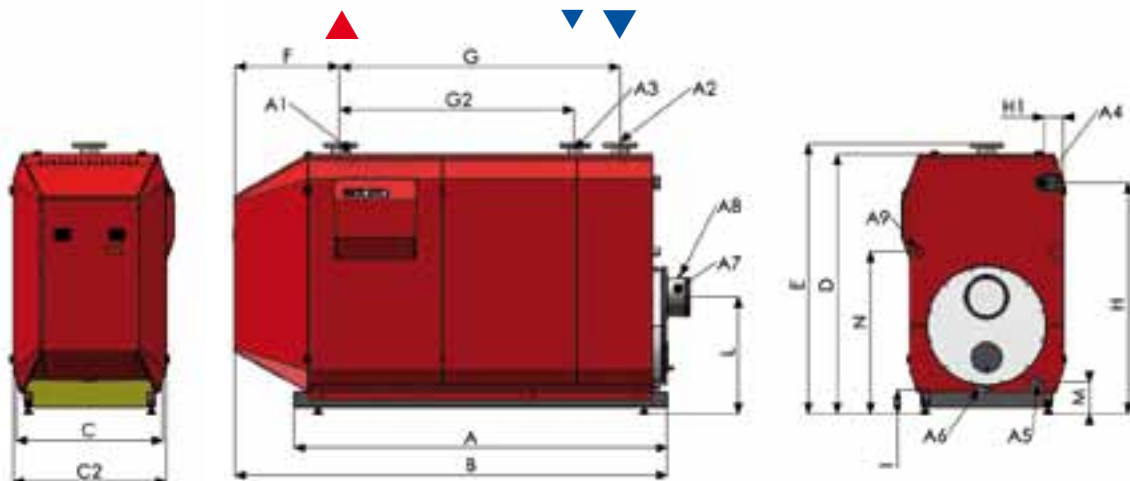
Così costituito, l'isolamento termico delle caldaie **SERIE PMX** è particolarmente efficiente e le dispersioni di calore in ambiente sono ridotte a valori irrisori, di molto inferiori ai minimi previsti dalle normative europee.

## Serie PMX mod. da 350 a 600

### DATI TECNICI

CALDAIA SERIE PMX		350	480
POTENZA TERMICA (Utile)	kW	342	472
Tm 80 °C Tr 60 °C	kcal/h	294.120	405.920
POTENZA TERMICA (Utile)	kW	363	499
Tm 50 °C Tr 30 °C	kcal/h	312.180	429.140
PORTATA TERMICA (Focolare)	kW	349	480
	kcal/h	300.140	412.800
A LUNGHEZZA CORPO CALDAIA	mm	1.970	1.970
B LUNGHEZZA TOTALE	mm	2.220	2.370
C LARGHEZZA CORPO CALDAIA	mm	870	970
C2 LARGHEZZA CALDAIA	mm	965	1.065
D ALTEZZA CALDAIA	mm	1.495	1.650
E ALTEZZA TOTALE	mm	1.587	1.742
G INTERASSE PRINCIPALE FLANGE	mm	1.352	1.352
G2 INTERASSE SECONDARIO FLANGE	mm	1.052	1.052
F INTERASSE FLANGE	mm	312	312
H h. - GAS	mm	1.330	1.485
H1 INTERASSE GAS	mm	105	105
N PASSAGGIO CAVI ELETTRICI	mm	875	1.030
L h. - CAMINO	mm	668	726
M h. - SCARICO CONDENSA	mm	115	112
I h. - SCARICO	mm	163	163
PESO	kg	1.280	1.580
CONTENUTO ACQUA	litri	700	860
CONTROPRESSIONE	mbar	5,6	7,1
PORTATA MASSICA FUMI ( $\lambda=1,1$ )	kg/h	505	694
RENDIMENTO 100% (80/60°C)	%	98,1	98,3
RENDIMENTO 100% (50/30°C)	%	104	104
RENDIMENTO 30% (50/30°C)	%	107	107
TEMPERATURA FUMI Pmax (80/60 °C)	°C	67	74
(50/30 °C)	°C	45	46
PORTATA MAX CONDENSE	l/h	36	50
PRESSIONE MAX ESERCIZIO	bar	5	5
CATEGORIA DI RENDIMENTO (Dir. 92/94 CEE)	stelle	4 ★ ★ ★ ★	4 ★ ★ ★ ★
OMOLOGAZIONE CE	cod. PIN	CE 0068/ETI-GAS/007-2011	
PERDITE AL CAMINO CON BRUCIATORE ACCESO	% PN	1,40	1,19
PERDITE AL MANTELLO	% PN	0,49	0,50
POTENZA ELETTRICA ASSORBITA	W	410	1.160

Alcuni dati possono subire variazioni.



<b>600</b>
590
507.400
624
536.640
600
516.000
2.470
2.870
970
1.065
1.650
1.742
1.852
1.552
312
1.485
105
1.030
726
112
163
1.860
1.150
8,5
868
98,3
104
107
71
45
62
5
4★★★★
1,20
0,50
1.160

**1° ACCENSIONE COMPRESA A CURA NS. CENTRO ASSISTENZA**

MODELLI	350	480 - 600
A1 MANDATA	DN 80 PN 10	DN 100 PN 10
A2 RITORNO	DN 80 PN 10	DN 100 PN 10
A3 RITORNO CALDO	DN 65 PN 10	DN 80 PN 10
A4 GAS	1"1/2	2"
A5 SCARICO CALDAIA	1"1/2	1"1/2
A6 SCARICO CONDENSA	40 mm	40 mm
A7 CAMINO	250	250
A8 PRELIEVO FUMI	3/8"	3/8"
A9 PASSAGGIO CAVI ELETTRICI	50mm	50 mm

BASSI CONSUMI ELETTRICI  
MOTORI AD INVERTER

ELEVATA SILENZIOSITA'  
< 62 dB(A)

SSSS=

- OPZIONI DISPONIBILI:**
- Sistema di pompaggio e neutralizzazione condensa
  - Telecontrollo: VEDI PAG. 93