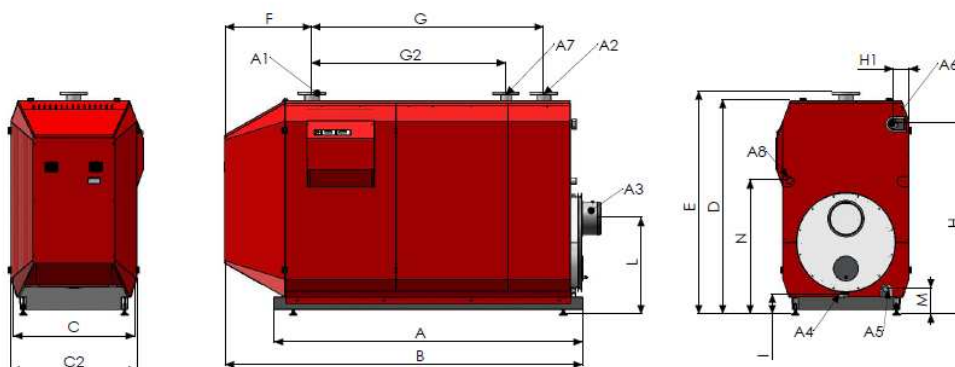




19.0 PRESTAZIONI E DIMENSIONI DI CALDAIA



MODELLO			350	480	600
POTENZA TERMICA (Utile)		kW	342	472	590
Tm 80°C Tr 60°C		kcal/h	294.120	405.920	507.400
POTENZA TERMICA (Utile)		kW	363	499	624
Tm 50°C Tr 30°C		kcal/h	312.180	429.140	536.640
POTENZA TERMICA (focolare)		kW	349	480	600
		kcal/h	300.140	412.800	516.000
A	LUNGHEZZA CORPO CALDAIA	mm	1.970	1.970	2.470
B	LUNGHEZZA TOTALE	mm	2.220	2.370	2.870
C	LARGHEZZA CORPO CALDAIA	mm	870	970	970
C2	LARGHEZZA CALDAIA	mm	965	1.065	1.065
D	ALTEZZA CALDAIA	mm	1.495	1.650	1.650
E	ALTEZZA TOTALE	mm	1.587	1.742	1.742
G	INTERASSE PRINCIPALE FLANGE	mm	1.352	1.352	1.852
G2	INTERASSE SECONDARIO FLANGE	mm	1.052	1.052	1.552
F	INTERASSE FLANGE	mm	556	706	706
H	h. - GAS	mm	1.330	1.485	1.485
H1	INTERASSE GAS	mm	105	105	105
N	PASSAGGIO CAVI ELETTRICI	mm	875	1.030	1.030
L	h. - CAMINO	mm	668	726	726
M	h. - SCARICO CONDENSA	mm	115	112	112
I	h. - SCARICO	mm	163	163	163
PESO		kg	1.280	1.580	1.860
CONTENUTO ACQUA		L	700	860	1.150
CONTROPRESSIONE		mbar	5,6	7,1	8,5
PORTATA MASSICA FUMI ($\lambda=1,1$)		kg/h	505	694	868
RENDIMENTO 100% (80/60°C)		%	98,1	98,3	98,3
RENDIMENTO 100% (50/30°C)		%	104	104	104
RENDIMENTO 30% (50/30°C)		%	107	107	107
PERDITA MAX DI MANTENIMENTO		W	1.745	2.400	3.000
TEMPERATURA FUMI Pmax	(80/60°C)	°C	67	74	71
	(50/30°C)	°C	45	46	45
PORTATA MAX CONDENSE		L/h	36	50	62
PRESSIONE MAX ESERCIZIO		bar	5	5	5
PERDITE AL CAMINO CON BRUCIATORE ACCESO		kW	4,9	5,7	7,2
		%	1,40	1,19	1,20
PERDITE AL CAMINO CON BRUCIATORE ACCESO ALLA POTENZA MINIMA		%	1,40	1,40	1,40
PERDITE AL MANTELLO		kW	1,7	2,4	3,0
		%	0,49	0,50	0,50
A1	MANDATA	PN 10	DN 80	DN 100	DN 100
A2	RITORNO	mm	DN 80	DN 100	DN 100
A3	CAMINO	mm			
A4	SCARICO CALDAIA	pollici	1"1/2	1"1/2	1"1/2
A5	SCARICO CONDENSA	mm	40	40	40
A6	GAS	pollici	1,1/2"	1,1/2"	1,1/2"
A7	RITORNO CALDO	mm	DN 65	DN 80	DN 80
A8	PASSAGGIO CAVI ELETTRICI	mm	DN 50	DN 50	DN 50