

GRUPPI TERMICI PREMISCELATI A CONDENSAZIONE ★★★

Serie PMX - EX, 4 mod. da 300 a 600 kW CLASSE 6^a NO_x



DESCRIZIONE

Le caldaie serie **PMX - EX**, di nostra costruzione, sono gruppi termici (Unit) a condensazione premiscelati, omologati CE, ad altissimo rendimento.

La produzione comprende 4 modelli per portate termiche "range rated" da 300 a 600 kW.

Le caldaie sono del tipo a basamento, a tre giri effettivi di fumo, costruite in acciaio INOX, ad elevato contenuto d'acqua (c.a. 2 l/kW). Il bruciatore incorporato è del tipo a premiscelazione totale, elevato rapporto di modulazione con testa di combustione a maglia metallica e micro fiamma per emissioni LOW NO_x, a bassissimo impatto ambientale. Il bruciatore è silenziato in aspirazione e dotato di serranda motorizzata per chiusure in OFF e migliori accensioni.

Le caldaie serie **PMX - EX** esistono sia in versione monoblocco (TRM) che da costruire in centrale termica (TRS).

Le caldaie serie **PMX - EX** sono omologate secondo il regolamento GAR 426/2016, il regolamento UE 813/2013, le direttive BT 2014/35/UE e EMC 2014/30/UE (dove applicabile) e rientrano nella categoria basso inquinamento (classe 6^a NO_x) UNI EN 15502: 2015.

GARANZIA STANDARD:

- **5 ANNI** corpo caldaia;
- **2 ANNI** elettroniche e bruciatore;
- Estensioni garanzia fino a **10 ANNI**.

CARATTERISTICHE FUNZIONALI:

- Pressione MAX esercizio: **6 bar**;
- Pressione MIN d'esercizio: **1 bar**;
- Portata d'acqua MIN: **Δt 20°C al 100%**;
- Temp. MAX esercizio: **85°C**;
- Combustibile: **gas metano**;
- Espansione: **solo a vaso chiuso**.

Ogni caldaia prodotta viene collaudata a caldo per garantire l'assoluta correttezza di costruzione / montaggio / taratura

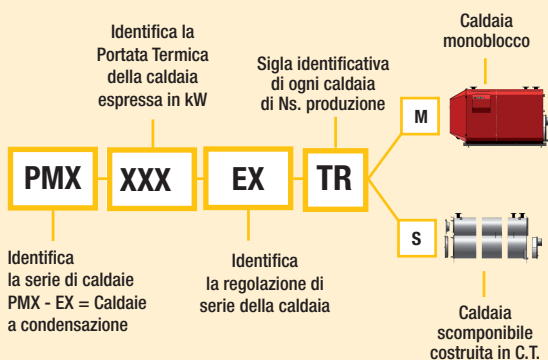
SICUREZZA DI FUNZIONAMENTO

- Controllo fiamma elettronico con numerose funzioni di sicurezza integrate.
- Arresto caldaia per:
 - Ostruzione aria in aspirazione - pressostato di ventilazione;
 - Mancata circolazione - asservimento pompa caldaia / bruciatore;
 - Sovratemperatura caldaia - termostato di sicurezza;
 - Sovratemperatura fumi - sonda fumi.
- Funzionamento garantito anche in caso di guasto PLC (mod. provvisoria).
- Raccolta ed invio di allarmi esterni alla caldaia quale intervento rilevatore fughe gas, guasto pompe, altri liberamente configurabili.

MODELLI DISPONIBILI SIA IN VERSIONE TRM CHE TRS

- ▶ PMX 350 - EX
- ▶ PMX 400 - EX
- ▶ PMX 480 - EX
- ▶ PMX 600 - EX

SIGNIFICATO DELLE SIGLE IDENTIFICATIVE



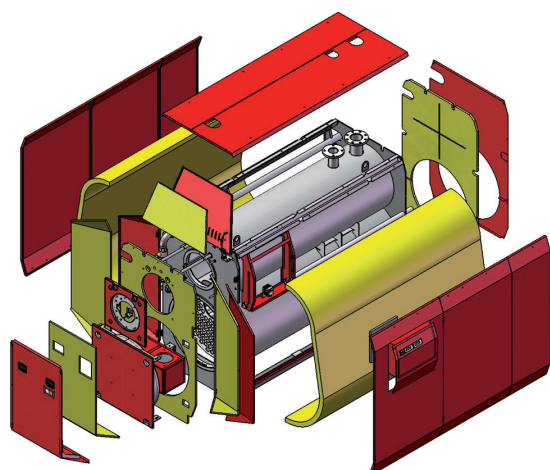
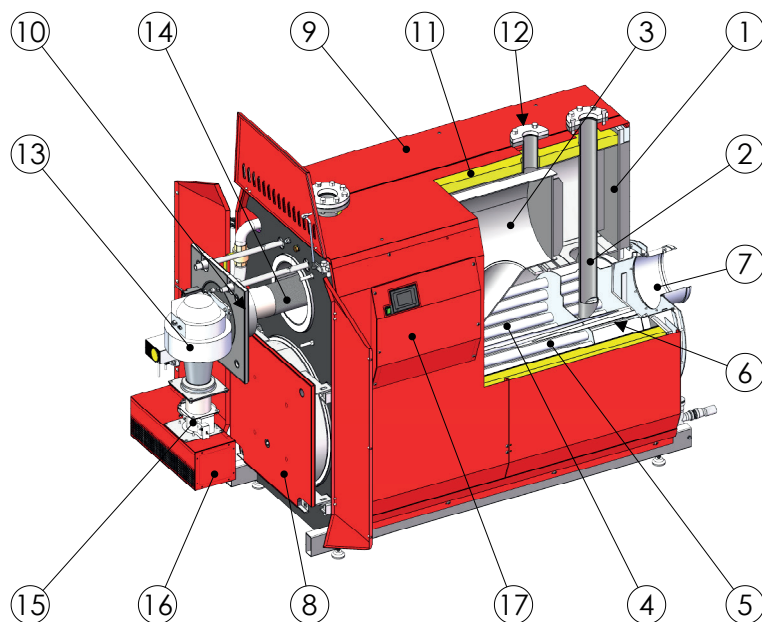
PLUS DI PRODOTTO

- **REGOLAZIONE ELETTRONICA EX** di serie;
- Performante ed innovativa elettronica di gestione;
- Quadro elettrico bordo caldaia capace di sostituire quello d'impianto;
- Display touch intuitivo: spiegazioni estese, niente codici; vengono sempre visualizzati tutti gli stati e gli allarmi con indicazioni di causa e rimedio.
- Telecontrollabile da qualsiasi dispositivo collegato ad internet;
- Telecontrolla anche le apparecchiature collegate Modbus;
- Gestibile da regolazioni esterne.
- Connettività Modbus con altre apparecchiature.
- Silenziosità.
- Elevate prestazioni istantanee e stagionali;
- Elevato rapporto di modulazione potenza;
- Bassissimi consumi elettrici;
- Funzioni elettroniche dedicate al risparmio energetico.
- Bassissime emissioni inquinanti.
- Robustezza;
- Trattamento termico di distensione per le saldature inox;
- Struttura meccanica in acciaio inox di elevato spessore (piastre 8 mm) con tubi da fumo mandrinati e saldati;
- Circolazione interna d'acqua guidata.
- Ampia gamma di accessori applicabili;
- Adattabilità a qualsiasi tipologia d'impianto.
- Facilità di manutenzione;
- Facile accessibilità a tutti i componenti;
- Tubi fumo inclinati autopulenti.

STRUTTURA

Costruite interamente presso le nostre officine con moderni procedimenti automatici e manuali, i gruppi termici serie **PMX - EX** comprendono essenzialmente:

1. Struttura meccanica portante in acciaio di elevato spessore;
2. Lato acqua in acciaio a doppio fasciame cilindrico;
3. Focolare a dilatazione libera "passante" con tubo 2° giro fumi disposto nella parte inferiore costituito interamente in acciaio inox d'elevato spessore;
4. Unità di scambio a tubi di fumo in acciaio inox mandrinati e saldati alle piastre tubiere
5. Tubi da fumo inclinati per drenaggio condense;
6. Turbolatori ad elevata efficienza estraibili in acciaio inox;
7. Cappa fumi in acciaio inox totalmente ispezionabile completa di scarico condense
8. Doppio portellone termoisolato in fibrocera mica sp. 120 mm + lana minerale isolante sp. 30 mm;
9. Mantellatura integrale dell'intera caldaia ad elementi mobili preverniciati a fuoco;
10. Portellone superiore scorrevole su guide per manutenzioni facilitate bruciatore;
11. Isolamento integrale dell'intero corpo caldaia con lana minerale sp. 90 mm;
12. Doppio attacco ritorno caldo/freddo;
13. Bruciatore a premiscelazione totale modulante ad elevato rapporto di modulazione;
14. Torcia di combustione con maglia metallica per combustioni low NO_x;
15. Serranda aria supplementare per chiusura in off e migliori partenze;
16. Insonorizzazione bruciatore su ingresso aria comburente;
17. Regolazione elettronica EX con display touch.



ISOLAMENTO TERMICO

L'isolamento termico delle caldaie serie **PMX - EX** è integrale a totale copertura dell'intero corpo caldaia.

È costituito da un avvolgimento di lana minerale ad elevata densità e spessore (90 mm) avvolta attorno ai fasciami.

La mantellatura è composta da pannelli in lamiera preverniciata a fuoco. Il doppio portellone anteriore è termoisolato in fibrocera mica (sp. 120 mm) e coperto da mantellatura.

Così costituito, l'isolamento termico delle caldaie serie **PMX - EX** è particolarmente efficiente e le dispersioni di calore in ambiente sono ridotte a valori irrisori, di molto inferiori ai minimi previsti dalle normative europee.

GRUPPI TERMICI PREMISCELATI A CONDENSAZIONE ★★★★★

Serie PMX - EX, 4 mod. da 300 a 600 kW CLASSE 6^a NOx

DATI TECNICI

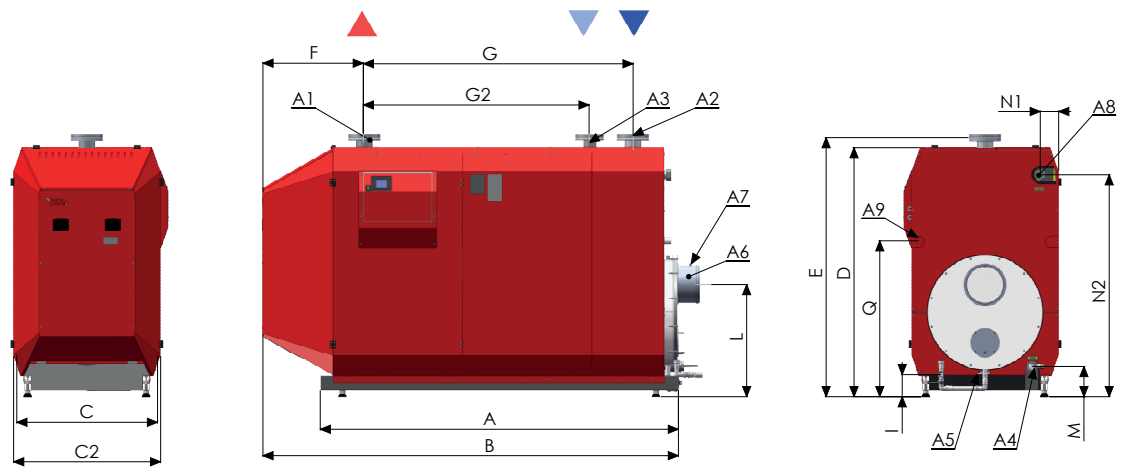
CALDAIE SERIE PMX - EX (Categoria I _{2H})				350	400 ⁽¹⁾	480	600
PRESTAZIONI	POTENZA TERMICA (utile) (100%, 80/60 °C) (min ÷ max su P.C.I.)	P4	kW	68,7 ÷ 342,7	68,8 ÷ 394,0	68,8 ÷ 471,8	118 ÷ 589,8
	RAPPORTO DI MODULAZIONE			1 ÷ 5	1 ÷ 6	1 ÷ 7	1 ÷ 5
	CAMPO DI POTENZA TARGABILE (range rated) ⁽¹⁾		kW	300 ÷ 349	350 ÷ 400	400 ÷ 480	480 ÷ 600
	POTENZA TERMICA (utile) - (30% di P _{nom} con Tr 30°C, su P.C.I.)	P1	kW	113,1	129,5	155,4	194,6
	PORTATA TERMICA (focolare) - (min ÷ max su P.C.I.)	P _{nom}	kW	70 ÷ 349	70 ÷ 400	70 ÷ 480	120 ÷ 600
	RENDIMENTO UTILE (100%, 80/60°C) su P.C.I.		%	98,2	98,5	98,3	98,3
	RENDIMENTO UTILE (100%, 80/60°C) su P.C.S.	η ₄	%	88,5	88,7	88,6	88,6
	RENDIMENTO UTILE (30% range rated con Tr 30°C) su P.C.I.		%	108,0	107,9	107,9	108,1
	RENDIMENTO UTILE (30% range rated con Tr 30°C) su P.C.S.	η ₁	%	97,3	97,2	97,2	97,4
	EFFICIENZA ENERGETICA STAG. (con regolazione standard)	η _s	%	94,6	94,6	94,6	94,6
	EFFICIENZA ENERGETICA STAG. (con correzione ambiente)	η _s	%	96,6	96,6	96,6	96,6
	CLASSE DI EFFICIENZA ENERGETICA (regolamento UE 811/2013)			A	A	A	A
	PERDITE AL CAMINO CON BRUCIATORE ACCESO	P _{sby}	%PN	1,65	1,35	1,55	1,55
	PERDITE AL MANTELLO		kW	0,53	0,60	0,72	0,90
	TEMPERATURA MEDIA FUMI 100% (80/60°C)		°C	68	69	69	70
TEMPERATURA MEDIA FUMI (30% range rated con Tr 30°C)		°C	33	34	34	33	
CATEGORIA RENDIMENTO (ex Dir. Gas 92/42 CEE)		Stelle	4 ★ ★ ★ ★				
DATI TECNICI	PRESSIONE MAX DI ESERCIZIO		bar	6	6	6	6
	PRESSIONE MIN DI ESERCIZIO		bar	1	1	1	1
	TEMPERATURA MASSIMA DI ESERCIZIO (autolimitata)		°C	85	85	85	85
	PORTATA DI GAS POT. MAX ⁽²⁾		m ³ /h	37,1	42,6	51,1	63,8
	PORTATA DI GAS POT. MIN ⁽²⁾		m ³ /h	7,4	7,4	7,4	12,8
	LIMITI MIN - MAX PRESSIONE GAS METANO		mbar	17 ÷ 25	17 ÷ 25	17 ÷ 25	17 ÷ 25
	CONTENUTO ACQUA		l	700	860	860	1150
	PESO A VUOTO		kg	1280	1580	1580	1860
	PORTATA D'ACQUA ΔT 10 °C (a P _{nom})		m ³ /h	30	34,4	41,3	51,6
	PERDITA DI CARICO LATO ACQUA CON ΔT 10 °C		mbar	35	11	13	23
	PORTATA D'ACQUA ΔT 20 °C (a P _{nom})		m ³ /h	15	17,2	20,6	25,8
	PERDITA DI CARICO LATO ACQUA CON ΔT 20 °C		mbar	9	3	4	6
	PORTATA IN MASSA DEI FUMI al 100%		g/s	165	190	226	283
	PREVALENZA RESIDUA AL CAMINO ⁽³⁾		mbar	1	1	1	1
	PRODUZIONE MAX CONDENSE		l/h	43	49	59	74
COMBUSTIBILE GAS			METANO G20				
DATI ELETTRICI	TENSIONE DI ALIMENTAZIONE / FREQUENZA		V / Hz	230 / 50	230 / 50	230 / 50	230 / 50
	POT. ELETTRICA MAX ASSORBITA (pompe escluse)		W	430	-	-	-
	POT. ELETTRICA MAX ASSORBITA (pompe incluse)	elmax	W	540	-	-	-
	POT. ELETTRICA MIN ASSORBITA (pompe incluse)	elmin	W	180	-	-	-
	POTENZA ELETTRICA IN STAND BY	P _{sb}	W	30	-	-	-
	CONSUMO DI ELETTRICITA ANNUO	Q _{he}	GJ	1075	-	-	-
EMISSIONI	NO _x (ponderato, rif. 0% O ₂ , P.C.S.)		mg/kWh	52	53	53	50
	CLASSE NOx secondo EN 15502		classe	6	6	6	6
	CO (ponderato, rif. 0% O ₂ , P.C.S.)		mg/kWh	2	2	2	4
	SONORE MEDIE AL 50 % DELLA POTENZA	LWA	dB(A)	53	54	54	53
	SONORE MEDIE AL 100 % DELLA POTENZA	LWA	dB(A)	57	58	58	58

(*) Range Rated del modello superiore.

(1) Campo di potenza entro il quale la caldaia è targabile e tarabile.

(2) Misurata in condizioni standard: 15°C, 1013,25 hPa, dry gas. La lettura di prima accensione della caldaia pre-tarata può discostare del ± 5%.

(3) È la pressione max al camino che può essere vinta dal ventilatore garantendo la potenza di targa. Per pressioni superiori si perde circa lo 0,5% sulla potenza max ogni 10 Pa.



CALDAIA SERIE PMX - EX			350	400/480	600	
DATI DIMENSIONALI	A	LUNGHEZZA CORPO CALDAIA	mm	1.970	1.970	2.470
	B	LUNGHEZZA TOTALE CALDAIA	mm	2.260	2.370	2.870
	C	LARGHEZZA CORPO CALDAIA	mm	870	970	970
	C2	LARGHEZZA TOTALE CALDAIA	mm	965	1.065	1.065
	D	ALTEZZA CALDAIA	mm	1.567	1.722	1.650
	E	ALTEZZA TOTALE ALLE FLANGE	mm	1.632	1.792	1.742
	F	INTERASSE FLANGE	mm	595	704	704
	G	INTERASSE FLANGE	mm	1.352	1.352	1.852
	G2	INTERASSE FLANGE	mm	1.052	1.052	1.552
	I	ALTEZZA SCARICO CALDAIA	mm	213	156	209
	L	ALTEZZA CAMINO	mm	720	777	774
	M	ALTEZZA SCARICO CONDENZA	mm	161	213	151
	N2	ALTEZZA ATTACCO GAS	mm	1.380	1.535	1.531
	N1	INTERASSE ATTACCO GAS	mm	105	105	105
	Q	PASSAGGIO CAVI ELETTRICI	mm	924	1.080	1.080
	A1	ATTACCO DI MANDATA	PN 16	DN 80	DN 100	DN 100
	A2	ATTACCO DI RITORNO	PN 16	DN 80	DN 100	DN 100
	A3	ATTACCO DI RITORNO CALDO (o espansione)	PN 16	DN 65	DN 80	DN 80
	A4	ATTACCO SCARICO CALDAIA	Ø	1"½	1"½	1"½
A5	ATTACCO SCARICO CONDENZA	mm	40	40	40	
A6	ATTACCO CAMINO	Ø	250	250	250	
A7	ATTACCO PRELIEVO FUMI	Ø	3/8"	3/8"	3/8"	
A8	ATTACCO GAS	Ø	1"½	2"	2"	
A9	PASSAGGIO CAVI ELETTRICI	mm	50	50	50	

LISTINO PREZZI ACCESSORI PMX - EX				
1° avviamento - accensione	compreso	compreso	compreso	compreso
Trasporto - escluso lo scarico a terra	5% nord Italia, 7% centro Italia, 10% sud/sole			
Neutralizzazione della condensa				
Pompaggio condensa				
Espansione interna quadro elettrico ⁽²⁾ + serie fili				
Coppia sonde temp. A/R circuito termoregolato a contatto				
Coppia sonde temp. A/R circuito termoregolato a filo con pozzetti				
Sonda temperatura ambiente a filo				
Coppia sonde temperatura ambiente wireless + concentratore				
Sensore pressione circuito + cavo + mini-sfera di intercettazione				
Sensore intasamento filtro defangatore				
Convertitore M-bus Modbus				
Contaltri con lanciaimpulsi ø ½				
Misuratore gas DBM				
Analizzatore di rete elettrica Modbus				
Telecontrollo internet base ⁽³⁾				
Telecontrollo internet evo				
Telecontrollo internet evo plus				
Telecontrollo internet full				
Estensione di garanzia a 10 anni ⁽⁴⁾	dal 25% al 15% del costo di sola caldaia in funzione tipo contratto (vedi pag. 161)			

Gli accessori sono meglio descritti a pagina 70.

(1) La quantificazione è indicativa e da convalidare dopo sopralluogo o accordi descrittivi; non comprende comunque oneri per accesso a ZTL, permessi di sosta, per nolo autogrù che verranno nel caso quantificati/addebitati a parte.

(2) Per il comando 3° circuito termoregolato - per il comando ext. da regolatore esterno - per regolazione SACS - per visualizzazione sonde ritorno impianti termoregolati - per visualizzazione sonde ambiente - a filo - per ricezione allarmi generici - per invio allarme generale.

(3) Le versioni del telecontrollo sono descritte a pag. 72.

(4) Per le condizioni, vedi pag. 161.

