

GRUPPI TERMICI PREMISCELATI A CONDENSAZIONE ★★★★★

Serie MRS - EX, 11 mod. da 200 a 1.000 kW CLASSE 6^a NO_x



DESCRIZIONE

Le caldaie di nostra costruzione serie **MRS - EX** sono gruppi termici (unit) costituiti da più moduli a condensazione premiscelati omologati CE ad altissimo rendimento, bassissime emissioni inquinanti, altissimo rapporto di modulazione ed altissime prestazioni stagionali, intercettabili singolarmente lato acqua / fumi / gas; gli attacchi idraulici e fumari possono essere destri o sinistri.

La produzione comprende 2 modelli da 2 o 3 singoli moduli che combinati tra loro permettono portate termiche "range rated" da 200 kW a 1.000 kW. I moduli termici costituenti la caldaia (di derivazione MRL - EX) sono del tipo a tubi d'acqua costruiti in acciaio inox con batteria di scambio a tubi allestiti in alluminio.

I bruciatori incorporati sono del tipo a premiscelazione totale, modulazione continua, con testa di combustione maglia metallica e micro fiamma per combustioni LOW NO_x a bassissimo impatto ambientale; sono caratterizzati da un elevatissimo rapporto di modulazione.

I bruciatori sono insonorizzati in aspirazione e sono dotati di valvola clapet antireflusso.

Le caldaie serie **MRS - EX** sono omologate secondo il regolamento GAR 426/2016, il regolamento UE 813/2013, le direttive BT 2014/35/UE e EMC 2014/30/UE (dove applicabile) e rientrano nella categoria basso inquinamento (classe 6^a NO_x) UNI EN 15502: 2015.

GARANZIA STANDARD:

- **5 ANNI** corpo caldaia;
- **2 ANNI** elettroniche e bruciatore;
- Estensioni garanzia fino a **10 ANNI**.

CARATTERISTICHE FUNZIONALI:

- Pressione MAX esercizio: **6 bar**;
- Pressione MIN d' esercizio: **1 bar**;
- Portata d' acqua MIN: **Δt 20°C al 100%**;
- Temp. MAX esercizio: **85°C**;
- Combustibile: **gas metano**;
- Espansione: **solo a vaso chiuso**.

Ogni caldaia prodotta viene collaudata a caldo per garantire l'assoluta correttezza di costruzione / montaggio / taratura

SICUREZZA DI FUNZIONAMENTO

- Controllo fiamma elettronico con numerose funzioni di sicurezza integrate.
- Arresto caldaia per:
 - Ostruzione camino o scarico condensa - pressostato di ventilazione;
 - Mancanza acqua - pressostato di minima pressione;
 - Mancata circolazione - pressostato differenziale;
 - Sovratemperatura caldaia - termostato di sicurezza;
 - Sovratemperatura fumi - sonda fumi.
- Funzionamento garantito anche in caso di guasto PLC (mod. provvisoria).
- Raccolta ed invio di allarmi esterni alla caldaia quale intervento rilevatore fughe gas, guasto pompe, altri liberamente configurabili.

MODELLI DISPONIBILI

- ▶ MRS 200 - EX
- ▶ MRS 250 - EX
- ▶ MRS 300 - EX
- ▶ MRS 349 - EX
- ▶ MRS 375 - EX
- ▶ MRS 400 - EX
- ▶ MRS 500 - EX
- ▶ MRS 625 - EX
- ▶ MRS 750 - EX
- ▶ MRS 875 - EX
- ▶ MRS 1.000 - EX

SIGNIFICATO DELLE SIGLE IDENTIFICATIVE

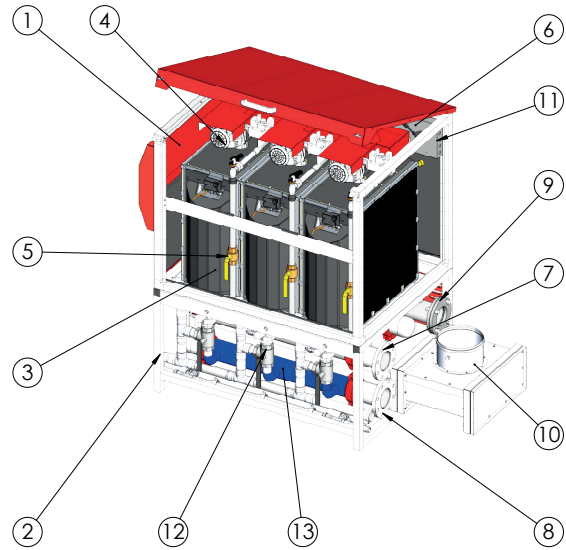


PLUS DI PRODOTTO

- **REGOLAZIONE ELETTRONICA EX** di serie;
- Performante ed innovativa elettronica di gestione;
- Quadro elettrico bordo caldaia capace di sostituire quello d'impianto;
- Display touch intuitivo: spiegazioni estese, niente codici; vengono sempre visualizzati tutti gli stati e gli allarmi con indicazioni di causa e rimedio.
- Telecommandabile da qualsiasi dispositivo collegato ad internet;
- Telecomanda anche le apparecchiature collegate Modbus;
- Gestibile da regolazioni esterne.
- Connettività Modbus con altre apparecchiature.
- Silenziosità.
- Elevate prestazioni istantanee e stagionali;
- Elevato rapporto di modulazione potenza;
- Bassissimi consumi elettrici;
- Funzioni elettroniche dedicate al risparmio energetico.
- Bassissime emissioni inquinanti.
- Robustezza;
- Moduli termici intercettabili singolarmente acqua/gas/ parte elettrica;
- Collettori idraulici rovesci bilanciati per portate perfettamente equilibrate tra moduli.
- Ampia gamma di accessori applicabili;
- Adattabilità a qualsiasi tipologia d'impianto;
- Attacchi idraulici e fumari destri o sinistri.
- Installabile all'aperto, protezione IPX5D.
- Facilità di manutenzione;
- Completa accessibilità a tutti i componenti.

STRUTTURA

1. Pannellatura esterna;
2. Basamento metallico;
3. Singoli moduli termici;
4. Bruciatori singoli moduli termici;
5. Valvole di intercettazione singolo modulo gas-metano;
6. Quadro di comando;
7. Attacco generale di mandata (destro o sinistro invertendo il rovesciamento del collettore);
8. Attacco generale di ritorno (destro o sinistro);
9. Attacco gas metano (destro o sinistro);
10. Attacco al camino (destro o sinistro);
11. Connessioni elettriche;
12. Intercettazione idraulica singoli moduli;
13. Collettori unione caldaie rovesci e bilanciati.

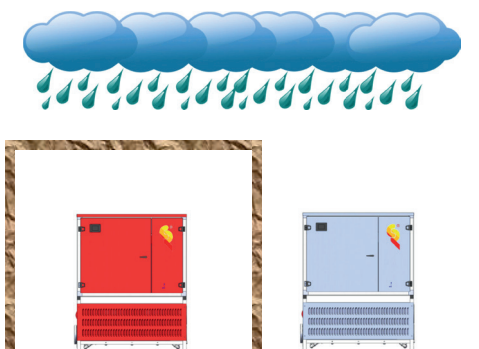


MODULARITÀ DELLA POTENZA GARANTITA DAL PROGETTO

I singoli moduli termici costituenti la caldaia MRS - EX sono da 100 o 125 kW e sono omologati "range rated". È quindi possibile elettronicamente determinare la potenza massima raggiungibile modificando, se necessario, i dati di targa della caldaia per adattarli alla reale esigenza termica massima richiesta.

2	3	2+2	2 + 3	3 + 3	2 + 2 + 3	2 + 3 + 3
kW 200 kW 250	kW 300 kW 349 kW 375	kW 400 kW 500	kW 625	kW 750	kW 875	kW 1.000

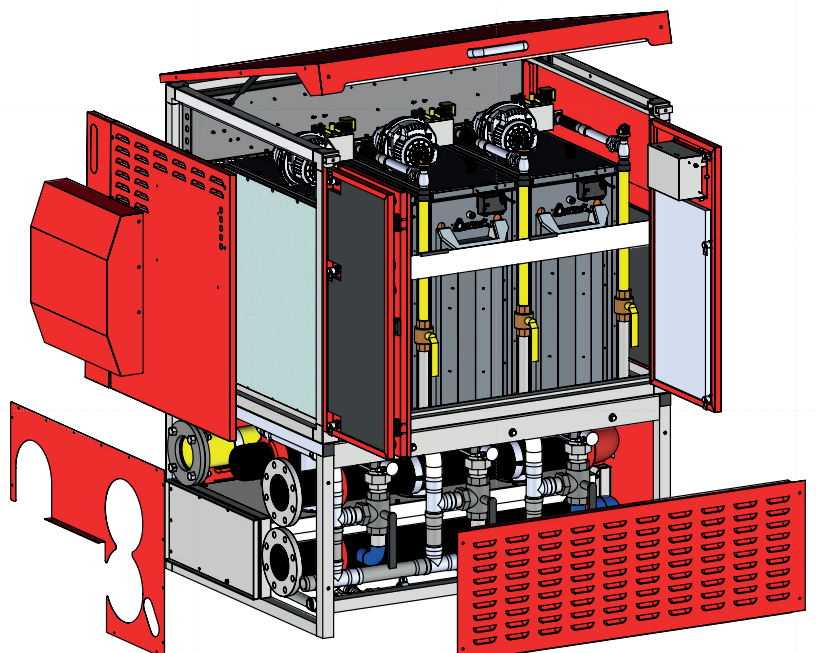
PROGETTATE PER ESSERE INSTALLATE SIA IN CENTRALE TERMICA CHE ALL' APERTO



A richiesta è possibile avere la caldaia in versione per esterno con cofanatura in alluminio bianco. La caldaia per esterno ha un grado di protezione IPX5D.

PROGETTATE PER FACILITARE LA MANUTENZIONE

Ogni componente, pur nella compattezza della caldaia, è facilmente raggiungibile.



GRUPPI TERMICI PREMISCELATI A CONDENSANZIONE ★★★

Serie MRS - EX, 11 mod. da 200 a 1.000 kW CLASSE 6^a NO_x

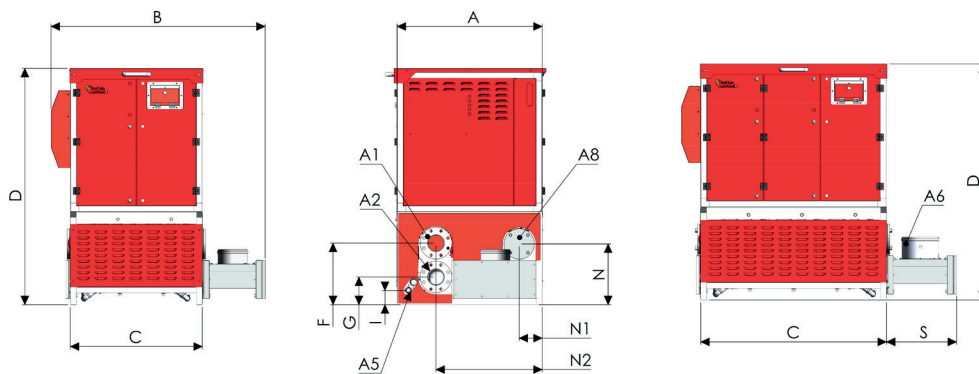
DATI TECNICI

CALDAIE SERIE MRS - EX (Categoria I _{2H})			200	250	300	349	375	400	500	625	750	875	1.000		
PRESTAZIONI	POTENZA TERMICA (utile) (100%, 80/60 °C) (min ÷ max su P.C.I.)	P4	kW	17,7 ÷ 197,0	17,7 ÷ 245,8	17,7 ÷ 295,5	17,7 ÷ 343,4	17,7 ÷ 368,6	17,7 ÷ 394,0	17,7 ÷ 491,5	17,7 ÷ 614,4	17,7 ÷ 737,3	17,7 ÷ 860,1	17,7 ÷ 983,0	
	RAPPORTO DI MODULAZIONE			1 ÷ 11	1 ÷ 14	1 ÷ 17	1 ÷ 19	1 ÷ 21	1 ÷ 22	1 ÷ 28	1 ÷ 35	1 ÷ 42	1 ÷ 49	1 ÷ 56	
	CAMPO DI POTENZA TARGABILE (range rated) ⁽¹⁾		kW	-	200 ÷ 250	-	300 ÷ 349	349 ÷ 375	375 ÷ 400	400 ÷ 500	500 ÷ 625	625 ÷ 750	750 ÷ 875	875 ÷ 1.000	
	POTENZA TERMICA (utile) (30% di P _{nom} con Tr 30°C, su P.C.I.)	P1	kW	64,8	81,0	97,2	113,1	121,5	129,6	162,0	202,5	243,0	283,5	324,0	
	PORTATA TERMICA (focolare) (min ÷ max su P.C.I.)	P _{nom}	kW	18 ÷ 200	18 ÷ 250	18 ÷ 300	18 ÷ 349	18 ÷ 375	18 ÷ 400	18 ÷ 500	18 ÷ 625	18 ÷ 750	18 ÷ 875	18 ÷ 1.000	
	RENDIMENTO UTILE (100%, 80/60°C) su P.C.I.		%	98,5	98,3	98,5	98,4	98,3	98,5	98,3	98,3	98,3	98,3	98,3	98,3
	RENDIMENTO UTILE (100%, 80/60°C) su P.C.S.	η ₄	%	88,7	88,6	88,7	88,6	88,6	88,7	88,6	88,6	88,6	88,6	88,6	88,6
	RENDIMENTO UTILE (30% range rated con Tr 30°C) su P.C.I.		%	108,0	108,0	108,0	108,0	108,0	108,0	108,0	108,0	108,0	108,0	108,0	108,0
	RENDIMENTO UTILE (30% range rated con Tr 30°C) su P.C.S.	η ₁	%	97,3	97,3	97,3	97,3	97,3	97,3	97,3	97,3	97,3	97,3	97,3	97,3
	EFFICIENZA ENERGETICA STAG. (con regolazione standard)	η _s	%	94,1	94,1	94,1	94,1	94,1	94,1	94,1	94,1	94,1	94,1	94,1	94,1
	EFFICIENZA ENERGETICA STAG. (con correzione ambiente)	η _s	%	96,1	96,1	96,1	96,1	96,1	96,1	96,1	96,1	96,1	96,1	96,1	96,1
	CLASSE DI EFFICIENZA ENERGETICA (regolamento UE 811/2013)			A	A	A	A	A	A	A	A	A	A	A	A
	PERDITE AL CAMINO CON BRUCIATORE ACCESO	P _{sby}	%PN	1,35	1,55	1,35	1,45	1,55	1,35	1,55	1,55	1,55	1,55	1,55	1,55
	PERDITE AL MANTELLO		kW	0,30	0,38	0,45	0,52	0,56	0,60	0,75	0,94	1,13	1,31	1,50	
TEMPERATURA MEDIA FUMI 100% (80/60°C)		°C	66	66	66	66	66	66	66	66	66	66	66	66	
TEMPERATURA MEDIA FUMI (30% range rated con Tr 30°C)		°C	34	34	34	34	34	34	34	34	34	34	34	34	
CATEGORIA RENDIMENTO (ex Dir. Gas 92/42 CEE)		Stelle	4 ★★★★★												
DATI TECNICI	PRESSIONE MAX DI ESERCIZIO		bar	6	6	6	6	6	6	6	6	6	6	6	
	PRESSIONE MIN DI ESERCIZIO		bar	1	1	1	1	1	1	1	1	1	1	1	
	TEMPERATURA MASSIMA DI ESERCIZIO (autolimitata)		°C	85	85	85	85	85	85	85	85	85	85	85	
	PORTATA DI GAS POT. MAX ⁽²⁾		m ³ /h	21,3	26,6	31,9	37,1	39,9	42,6	53,2	66,5	79,8	93,1	106,4	
	PORTATA DI GAS POT. MIN ⁽²⁾		m ³ /h	1,9	1,9	1,9	1,9	1,9	1,9	1,9	1,9	1,9	1,9	1,9	
	LIMITI MIN - MAX PRESSIONE GAS METANO		mbar	17 ÷ 25	17 ÷ 25	17 ÷ 25	17 ÷ 25	17 ÷ 25	17 ÷ 25	17 ÷ 25	17 ÷ 25	17 ÷ 25	17 ÷ 25	17 ÷ 25	
	CONTENUTO ACQUA		l	96	96	144	144	144	192	192	240	288	336	384	
	PESO A VUOTO		kg	540	540	810	810	810	1.080	1.080	1.310	1.620	1.890	2.160	
	PORTATA D'ACQUA ΔT 10 °C (a P _{nom})		m ³ /h	17,2	21,5	25,8	30,0	32,3	34,4	43,0	53,8	64,5	75,3	86,0	
	PERDITA DI CARICO LATO ACQUA CON ΔT 10 °C		mbar	140	140	140	140	140	140	140	140	140	140	140	
	PORTATA D'ACQUA ΔT 20 °C (a P _{nom})		m ³ /h	8,6	10,8	12,9	15,0	16,1	17,2	21,5	26,9	32,3	37,6	43,0	
	PERDITA DI CARICO LATO ACQUA CON ΔT 20 °C		mbar	50	50	50	50	50	50	50	50	50	50	50	
	PORTATA IN MASSA DEI FUMI al 100%		g/s	94	118	141	164	177	188	236	294	353	412	471	
	PREVALENZA RESIDUA AL CAMINO ⁽³⁾		mbar	1	1	1	1	1	1	1	1	1	1	1	
PRODUZIONE MAX CONDENSE		l/h	25	31	37	43	46	49	62	77	93	108	123		
COMBUSTIBILE GAS			METANO G20												
DATI ELETTRICI	TENSIONE DI ALIMENTAZIONE / FREQUENZA		V / Hz	230 / 50	230 / 50	230 / 50	230 / 50	230 / 50	230 / 50	230 / 50	230 / 50	230 / 50	230 / 50	230 / 50	
	POT. ELETTRICA MAX ASSORBITA (pompe escluse)		W	431	460	645	645	730	860	-	-	-	-	-	
	POT. ELETTRICA MAX ASSORBITA (pompe incluse)	elmax	W	558	612	837	837	872	1.116	-	-	-	-	-	
	POT. ELETTRICA MIN ASSORBITA (pompe incluse)	elmin	W	201	222	301	301	323	401	-	-	-	-	-	
	POTENZA ELETTRICA IN STAND BY	P _{sb}	W	52	52	78	78	78	104	-	-	-	-	-	
CONSUMO DI ELETTRICITÀ ANNUO	Q _{he}	GJ	618	721	927	927	943	1.236	-	-	-	-	-		
EMISSIONI	NO _x (ponderato, rif. 0% O ₂ , P.C.S.)		mg/kWh	52	52	52	52	52	52	52	52	52	52	52	
	CLASSE NO _x secondo EN 15502		classe	6	6	6	6	6	6	6	6	6	6	6	
	CO (ponderato, rif. 0% O ₂ , P.C.S.)		mg/kWh	18	18	18	18	18	18	18	18	18	18	18	
	SONORE MEDIE AL 50 % DELLA POTENZA	LWA	dB(A)	46	46	46	46	47	46	48	48	49	50	51	
	SONORE MEDIE AL 100 % DELLA POTENZA	LWA	dB(A)	51	51	51	51	51	51	52	52	54	54	55	

(1) Campo di potenza entro il quale la caldaia è targabile e tarabile.

(2) Misurata in condizioni standard: 15°C, 1013,25 hPa, dry gas. La lettura di prima accensione della caldaia pre-tarata può discostare del ± 5%

(3) È la pressione max al camino che può essere vinta dal ventilatore garantendo la potenza di targa. Per pressioni superiori si perde circa lo 0,5% sulla potenza max ogni 10 Pa.



CALDAIE SERIE MRS - EX			200 250	300 349 375	400 500	625	750	875	1.000	
DATI DIMENSIONALI	A	PROFONDITÀ CALDAIA	mm	910	1.280	1.840	2.195	2.575	3.130	3.500
	B	LARGHEZZA TOTALE CALDAIA	mm	1.480	1.900	2.500	2.855	3.235	3.860	4.230
	C	LARGHEZZA CALDAIA	mm	1.000	1.000	1.000	1.000	1.000	1.000	1.000
	D	ALTEZZA	mm	1.630	1.630	1.630	1.630	1.630	1.630	1.630
	F	ALTEZZA MANDATA	mm	420	420	420	420	420	420	420
	G	ALTEZZA RITORNO	mm	190	190	190	190	190	190	190
	I	ALTEZZA SCARICO CONDENSA	mm	100	100	100	100	100	100	100
	N	ALTEZZA GAS	mm	420	420	420	420	420	420	420
	N1	INTERASSE GAS	mm	160	160	160	160	160	160	160
	N2	INTERASSE FLANGE	mm	732	732	732	732	732	732	732
S	LARGHEZZA ATTACCO CAMINO	mm	400	450	450	500	500	570	570	
A1	ATTACCO DI MANDATA	PN6	DN 100	DN 100	DN 100	DN 100	DN 100	DN 100	DN 100	
A2	ATTACCO DI RITORNO	PN6	DN 100	DN 100	DN 100	DN 100	DN 100	DN 100	DN 100	
A5	ATTACCO SCARICO CONDENSA	Ø	38	38	38	38	38	38	38	
A6	ATTACCO CAMINO	mm	200	250	250	300	300	350	350	
A8	ATTACCO GAS	PN6	DN 100	DN 100	DN 100	DN 100	DN 100	DN 100	DN 100	

LISTINO PREZZI ACCESSORI MRS - EX	200 250	300 / 349 375	400 500	625	750	875	1.000
1° avviamento - accensione	compreso	compreso	compreso	compreso	compreso	compreso	compreso
Trasporto	5% nord Italia, 7% centro Italia, 10% sud/isole						
Servizio di introduzione in centrale termica ⁽¹⁾							
Neutralizzazione della condensa							
Pompaggio condensa							
Espansione interna quadro elettrico ⁽²⁾ + serie fili							
Coppia sonde temperatura A/R a contatto							
Coppia sonde temperatura A/R a filo con pozzetto							
Sonda temperatura ambiente a filo							
Coppia sonde T. ambiente wireless + concentratore							
Sensore pressione circuito + cavo + mini-sfera d'int.							
Sensore intasamento filtro defangatore							
Convertitore M-bus Modbus							
Contaltri con lanciimpulsi ø ½							
Misuratore gas DBM							
Analizzatore di rete elettrica Modbus							
Telecontrollo internet base ⁽³⁾							
Telecontrollo internet evo							
Telecontrollo internet evo plus							
Telecontrollo internet full							
Mantellatura per esterno							
Estensione di garanzia a 10 anni ⁽⁴⁾	dal 25% al 15% del costo di sola caldaia in funzione tipo contratto (vedi pag. 161)						

Gli accessori sono meglio descritti a pagina 70.

(1) La quantificazione è indicativa e da convalidare dopo sopralluogo o accordi descrittivi; non comprende comunque oneri per accesso a ZTL, permessi di sosta, per nolo autogrù che verranno nel caso quantificati/addebitati a parte.

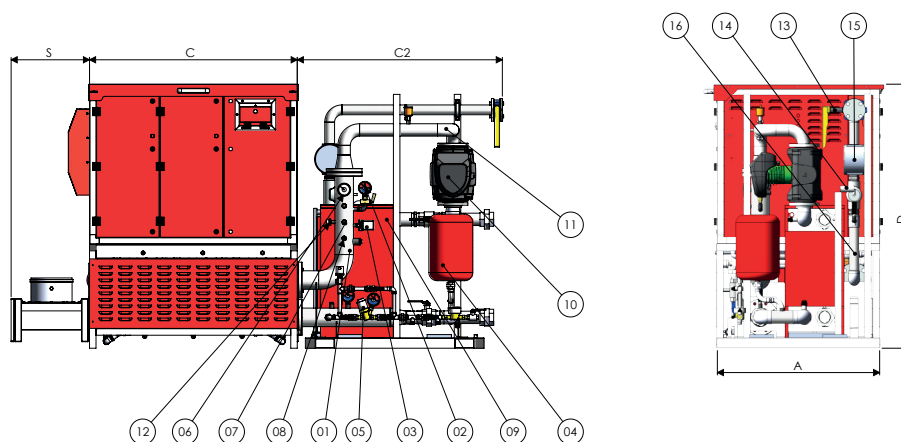
(2) Per il comando 3° circuito termoregolato - per il comando ext. da regolatore esterno - per regolazione SACS - per visualizzazione sonde ritorno impianti termoregolati - per visualizzazione sonde ambiente se a filo - per ricezione allarmi generici - per invio allarme generale.

(3) Le versioni del telecontrollo sono descritte a pag. 72.

(4) Per le condizioni, vedi pag. 161.

CIRCUITAZIONE PRIMARIO GRUPPI TERMICI MODULARI PREMISCELATI A CONDENSAZIONE MRS - EX CON SCAMBIATORE DI CALORE

Circuitazione primario ed accessori MRS - EX, 11 mod. da 200 a 1.000 kW



CALDAIE SERIE MRS - EX			200	250	300	349	375	400	500	625	750	875	1.000
DIMENSIONI CIRCUITAZIONE PRIMARIO	A PROFONDITÀ CALDAIA	mm	910	910	1.280	1.280	1.280	1.840	1.840	2.195	2.575	a richiesta	a richiesta
	C LARGHEZZA CALDAIA	mm	1.000	1.000	1.000	1.000	1.000	1.000	1.000	1.000	1.000		
	C2 LARGHEZZA CIRCUITO PRIMARIO	mm	1.270	1.270	1.270	1.270	1.270	1.270	1.770	1.770	1.770		
	D ALTEZZA	mm	1.630	1.630	1.630	1.630	1.630	1.630	1.630	1.630	1.630	1.630	
	S LARGHEZZA ATTACCO CAMINO	mm	400	400	450	450	450	450	450	450	500	500	
POSSIAMO PROGETTARE E FORNIRE A RICHIESTA E SENZA SOVRACOSTI CIRCUITAZIONI IDRAULICHE PRIMARIO FUORI STANDARD QUALORA LE INDICATE NON POSSANO ESSERE INSERITE PER MOTIVI DI SPAZIO													
CIRCUITAZIONE IDRAULICA PRIMARIO	01 Tronchetto INAIL		<input checked="" type="checkbox"/>	<input checked="" type="checkbox"/>	<input checked="" type="checkbox"/>	<input checked="" type="checkbox"/>	<input checked="" type="checkbox"/>	<input checked="" type="checkbox"/>	<input checked="" type="checkbox"/>	<input checked="" type="checkbox"/>	<input checked="" type="checkbox"/>	<input checked="" type="checkbox"/>	<input checked="" type="checkbox"/>
	02 Manometro completo		<input checked="" type="checkbox"/>	<input checked="" type="checkbox"/>	<input checked="" type="checkbox"/>	<input checked="" type="checkbox"/>	<input checked="" type="checkbox"/>	<input checked="" type="checkbox"/>	<input checked="" type="checkbox"/>	<input checked="" type="checkbox"/>	<input checked="" type="checkbox"/>	<input checked="" type="checkbox"/>	<input checked="" type="checkbox"/>
	03 Pressostato di MAX (riarmo manuale)		<input checked="" type="checkbox"/>	<input checked="" type="checkbox"/>	<input checked="" type="checkbox"/>	<input checked="" type="checkbox"/>	<input checked="" type="checkbox"/>	<input checked="" type="checkbox"/>	<input checked="" type="checkbox"/>	<input checked="" type="checkbox"/>	<input checked="" type="checkbox"/>	<input checked="" type="checkbox"/>	<input checked="" type="checkbox"/>
	04 Vaso di espansione chiuso		12 L	12 L	18 L	18 L	18 L	25 L	25 L	25 L	35 L	50 L	60 L
	05 Gruppo riempimento automatico		<input checked="" type="checkbox"/>	<input checked="" type="checkbox"/>	<input checked="" type="checkbox"/>	<input checked="" type="checkbox"/>	<input checked="" type="checkbox"/>	<input checked="" type="checkbox"/>	<input checked="" type="checkbox"/>	<input checked="" type="checkbox"/>	<input checked="" type="checkbox"/>	<input checked="" type="checkbox"/>	<input checked="" type="checkbox"/>
	06 Termometri A/R 0÷120°C		<input checked="" type="checkbox"/>	<input checked="" type="checkbox"/>	<input checked="" type="checkbox"/>	<input checked="" type="checkbox"/>	<input checked="" type="checkbox"/>	<input checked="" type="checkbox"/>	<input checked="" type="checkbox"/>	<input checked="" type="checkbox"/>	<input checked="" type="checkbox"/>	<input checked="" type="checkbox"/>	<input checked="" type="checkbox"/>
	07 Pozzetto termometro campione		<input checked="" type="checkbox"/>	<input checked="" type="checkbox"/>	<input checked="" type="checkbox"/>	<input checked="" type="checkbox"/>	<input checked="" type="checkbox"/>	<input checked="" type="checkbox"/>	<input checked="" type="checkbox"/>	<input checked="" type="checkbox"/>	<input checked="" type="checkbox"/>	<input checked="" type="checkbox"/>	<input checked="" type="checkbox"/>
	08 Sonda collettore caldaie / ritorno		<input checked="" type="checkbox"/>	<input checked="" type="checkbox"/>	<input checked="" type="checkbox"/>	<input checked="" type="checkbox"/>	<input checked="" type="checkbox"/>	<input checked="" type="checkbox"/>	<input checked="" type="checkbox"/>	<input checked="" type="checkbox"/>	<input checked="" type="checkbox"/>	<input checked="" type="checkbox"/>	<input checked="" type="checkbox"/>
	09 Scambiatore calore a piastre *		<input checked="" type="checkbox"/>	<input checked="" type="checkbox"/>	<input checked="" type="checkbox"/>	<input checked="" type="checkbox"/>	<input checked="" type="checkbox"/>	<input checked="" type="checkbox"/>	<input checked="" type="checkbox"/>	<input checked="" type="checkbox"/>	<input checked="" type="checkbox"/>	<input checked="" type="checkbox"/>	<input checked="" type="checkbox"/>
	10 Pompa singola di circolazione as inverter marca DAB EVOPLUS SERIE B, collegata in 0-10V alla gestione caldaia		80 / 240.50M	80 / 340.65M	80 / 340.65M	80 / 340.65M	100 / 340.65M	60 / 360.80M	80 / 360.80M	80 / 360.80M	100 / 360.80M	120 / 360.80M	100 / 450.100M
11 Circuitazione idraulica		<input checked="" type="checkbox"/>	<input checked="" type="checkbox"/>	<input checked="" type="checkbox"/>	<input checked="" type="checkbox"/>	<input checked="" type="checkbox"/>	<input checked="" type="checkbox"/>	<input checked="" type="checkbox"/>	<input checked="" type="checkbox"/>	<input checked="" type="checkbox"/>	<input checked="" type="checkbox"/>	<input checked="" type="checkbox"/>	
12 Sensore pressione primario		<input checked="" type="checkbox"/>	<input checked="" type="checkbox"/>	<input checked="" type="checkbox"/>	<input checked="" type="checkbox"/>	<input checked="" type="checkbox"/>	<input checked="" type="checkbox"/>	<input checked="" type="checkbox"/>	<input checked="" type="checkbox"/>	<input checked="" type="checkbox"/>	<input checked="" type="checkbox"/>	<input checked="" type="checkbox"/>	
CIRCUITAZIONE GAS METANO	13 Valvola intercettazione gas		<input checked="" type="checkbox"/>	<input checked="" type="checkbox"/>	<input checked="" type="checkbox"/>	<input checked="" type="checkbox"/>	<input checked="" type="checkbox"/>	<input checked="" type="checkbox"/>	<input checked="" type="checkbox"/>	<input checked="" type="checkbox"/>	<input checked="" type="checkbox"/>	<input checked="" type="checkbox"/>	<input checked="" type="checkbox"/>
	14 Valvola intercett. combustibile		<input checked="" type="checkbox"/>	<input checked="" type="checkbox"/>	<input checked="" type="checkbox"/>	<input checked="" type="checkbox"/>	<input checked="" type="checkbox"/>	<input checked="" type="checkbox"/>	<input checked="" type="checkbox"/>	<input checked="" type="checkbox"/>	<input checked="" type="checkbox"/>	<input checked="" type="checkbox"/>	<input checked="" type="checkbox"/>
	15 Filtro gas		<input checked="" type="checkbox"/>	<input checked="" type="checkbox"/>	<input checked="" type="checkbox"/>	<input checked="" type="checkbox"/>	<input checked="" type="checkbox"/>	<input checked="" type="checkbox"/>	<input checked="" type="checkbox"/>	<input checked="" type="checkbox"/>	<input checked="" type="checkbox"/>	<input checked="" type="checkbox"/>	<input checked="" type="checkbox"/>
	16 Giunto antivibrante gas		<input checked="" type="checkbox"/>	<input checked="" type="checkbox"/>	<input checked="" type="checkbox"/>	<input checked="" type="checkbox"/>	<input checked="" type="checkbox"/>	<input checked="" type="checkbox"/>	<input checked="" type="checkbox"/>	<input checked="" type="checkbox"/>	<input checked="" type="checkbox"/>	<input checked="" type="checkbox"/>	<input checked="" type="checkbox"/>

* Scambiatore di calore dimensionato per circuito a radiatori, per le potenze max di caldaia con le seguenti caratteristiche:
 Primario: 80°C - 65°C, secondario: 70°C - 60°C, sovradimensionamento minimo 20 %, perdite di carico secondario MAX 1,5 mca
 Per scambiatori di calore su circuiti a pannelli radianti aggiungere alla quotazione il 5%