

# GRUPPI TERMICI PREMISCELATI 3 GIRI DI FUMO A BASSA TEMPERATURA SCORREVOLE ★★★

## Serie GT3 PLUS - EX, 8 mod. da 115 a 450 kW

CLASSE 6<sup>a</sup> NO<sub>x</sub>



### DESCRIZIONE

Le caldaie serie **GT3 PLUS - EX**, di nostra costruzione sono gruppi termici (Unit) a tre giri effettivi di fumo a bassa temperatura, premiscelati, omologati CE, ad altissimo rendimento.

La produzione comprende 8 modelli per portate termiche "range rated" da 115 a 450 kW. Le caldaie sono del tipo a basamento, costruite in acciaio con tubi da fumo, turbolatori e cappa fumo in acciaio INOX, ad elevato contenuto d'acqua. Il bruciatore incorporato è del tipo a premiscelazione totale, elevato rapporto di modulazione con testa di combustione a maglia metallica e micro fiamma per emissioni LOW NO<sub>x</sub>, a bassissimo impatto ambientale. Il bruciatore è silenziato in aspirazione e dotato di serranda aria motorizzata per chiusura in OFF e migliori partenze.

Le caldaie serie **GT3 PLUS - EX** possono essere installate in impianti diretti ad alta temperatura (fan coil, aerotermini, termo strisce) omettendo la valvola miscelatrice

ed il circuito anticondensa che vanno invece installati quando la temperatura di ritorno possa scendere sotto i 37°C.

Le caldaie serie **GT3 PLUS - EX** esistono sia in versione monoblocco (TRM) sia in versione da costruire in C.T. (TRS).

Le caldaie serie **GT3 PLUS - EX** sono omologate secondo il regolamento GAR 426/2016, il regolamento UE 813/2013, le direttive BT 2014/35/UE e EMC 2014/30/UE (dove applicabile) e rientrano nella categoria basso inquinamento (classe 6<sup>a</sup> NO<sub>x</sub>) UNI EN 15502: 2015.

#### GARANZIA STANDARD:

- **5 ANNI** corpo caldaia;
- **2 ANNI** elettroniche e bruciatore.

#### CARATTERISTICHE FUNZIONALI:

- Pressione MAX esercizio: **6 bar**;
- Pressione MIN d'esercizio: **1 bar**;
- Portata d'acqua min: **nessun limite**;
- Temp. MAX esercizio: **85°C**;
- Combustibile: **gas metano**;
- Espansione: **preferibilmente a vaso chiuso**.

Ogni caldaia prodotta viene collaudata a caldo per garantire l'assoluta correttezza di costruzione / montaggio / taratura

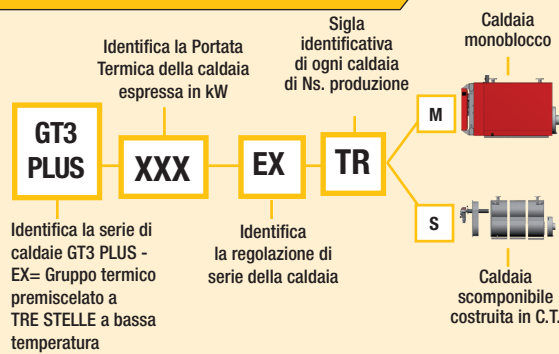
### SICUREZZA DI FUNZIONAMENTO

- Controllo fiamma elettronico con numerose funzioni di sicurezza integrate.
- Arresto caldaia per:
  - Ostruzione aria in ingresso al bruciatore: pressostato di ventilazione.
  - Mancata circolazione - asservimento pompa caldaia / bruciatore;
  - Sovratemperatura caldaia - termostato di sicurezza;
  - Sovratemperatura fumi - sonda fumi.
- Funzionamento garantito anche in caso di guasto PLC (mod. provvisoria);
- Raccolta ed invio di allarmi esterni alla caldaia quale intervento rilevatore fughe gas, guasto pompe, altri liberamente configurabili.

### MODELLI DISPONIBILI SIA IN VERSIONE TRM CHE TRS

- ▶ GT3 PLUS 115 - EX ▶ GT3 PLUS 250 - EX ▶ GT3 PLUS 400 - EX
- ▶ GT3 PLUS 150 - EX ▶ GT3 PLUS 300 - EX ▶ GT3 PLUS 450 - EX
- ▶ GT3 PLUS 200 - EX ▶ GT3 PLUS 350 - EX

### SIGNIFICATO DELLE SIGLE IDENTIFICATIVE



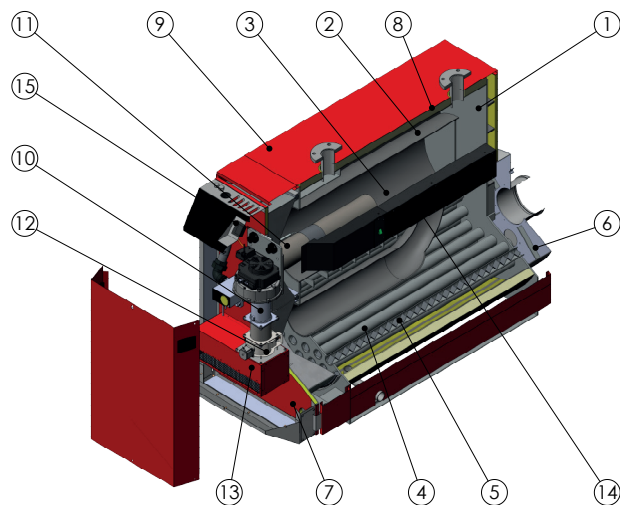
### PLUS DI PRODOTTO

- **REGOLAZIONE ELETTRONICA EX** di serie;
- Performante ed innovativa elettronica di gestione;
- Quadro elettrico bordo caldaia capace di sostituire quello d'impianto;
- Display touch intuitivo: spiegazioni estese, niente codici; vengono sempre visualizzati tutti gli stati e gli allarmi con indicazioni di causa e rimedio.
- Telecontrollabile da qualsiasi dispositivo collegato ad internet;
- Telecontrolla anche le apparecchiature collegate Modbus;
- Gestibile da regolazioni esterne.
- Connettività Modbus con altre apparecchiature.
- Silenziosità.
- Elevate prestazioni istantanee e stagionali;
- Elevato rapporto di modulazione potenza;
- Bassissimi consumi elettrici;
- Funzioni elettroniche dedicate al risparmio energetico.
- Bassissime emissioni inquinanti.
- Robustezza.
- Ampia gamma di accessori applicabili;
- Adattabilità a qualsiasi tipologia d'impianto.
- Facilità di manutenzione;
- Facile accessibilità a tutti i componenti.

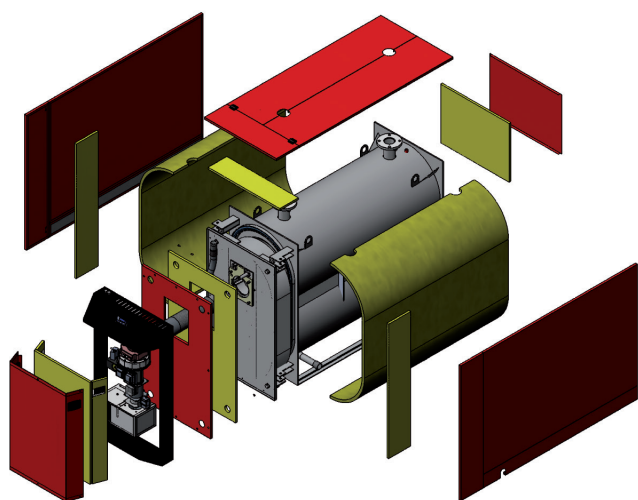
## STRUTTURA

Costruite interamente presso le nostre officine con moderni procedimenti automatici e manuali, le caldaie serie **GT3 PLUS - EX** comprendono essenzialmente:

1. Struttura meccanica portante in acciaio di elevato spessore;
2. Corpo a doppio fasciame semicilindrico con telaio centrale;
3. Focolare di ampio volume passante a fondo bagnato e dilatazione libera;
4. Fascio tubiero con tubi fumo in acciaio inox di elevato spessore disposto inferiormente al focolare;
5. Turbolatori ad elevata efficienza estraibili in acciaio Inox;
6. Cappa fumi in acciaio inox estraibile con portella di ispezione;
7. Portellone anteriore apribile in entrambi i sensi previa estrazione bruciatore;
8. Isolamento integrale dell'intero corpo caldaia con lana minerale sp. 90 mm;
9. Mantellatura del corpo caldaia, del portellone in lamiera preverniciata a fuoco;
10. Bruciatore a premiscelazione totale modulante ad elevato rapporto di modulazione;
11. Testa di combustione a maglia metallica per combustioni LOW NO<sub>x</sub>;
12. Serranda aria supplementare per chiusura in off e migliori partenze;



13. Insonorizzazione bruciatore su ingresso aria comburente ed ulteriore insonorizzazione contenuta nella cuffia afonica anteriore;
14. Regolazione elettronica EX;
15. Display di controllo.



### ISOLAMENTO TERMICO

L'isolamento termico delle caldaie serie **GT3 PLUS-EX** è costituito da materassino in lana minerale alluminata ad alta densità e spessore, avvolto sul fasciame esterno e mantellatura del corpo caldaia e del portellone anteriore.

La mantellatura è composta da pannelli in lamiera preverniciata a fuoco.

L'isolamento delle caldaie serie **GT3 PLUS-EX** è quindi particolarmente efficiente e le dispersioni di calore in ambiente sono ridotte a valori irrisori e comunque molto inferiori ai minimi previsti dalle normative europee.

La mantellatura è completata anteriormente da cuffia afonica fono-termoisolata.

### CALDAIE A BASSA TEMPERATURA

La caldaia serie **GT3 PLUS-EX** è dotata di tubi fumo e cappa fumi in acciaio inossidabile AISI 304 L. Così costruita, la caldaia può funzionare a temperatura scorrevole, con temperatura di ritorno minima pari a 37°C, senza che si generi condensa nella parte in ferro della camera di combustione; quella eventualmente formata nel fascio tubiero e nella cappa fumi non li corrode essendo inossidabili.

Le caldaie serie **GT3 PLUS-EX** trovano ottimale impiego negli impianti ad alta temperatura (aerotermini, strisce radianti, U.T.A.) qualora si vogliano ottimizzare le rese oppure omettere valvole miscelatrici e anticondensa, realizzando un impianto diretto.



# GRUPPI TERMICI PREMISCELATI A 3 GIRI DI FUMO A BASSA TEMPERATURA SCORREVOLE ★★★

## Serie GT3 PLUS, 8 mod. da 115 a 450 kW CLASSE 6<sup>a</sup> NOx

### DATI TECNICI

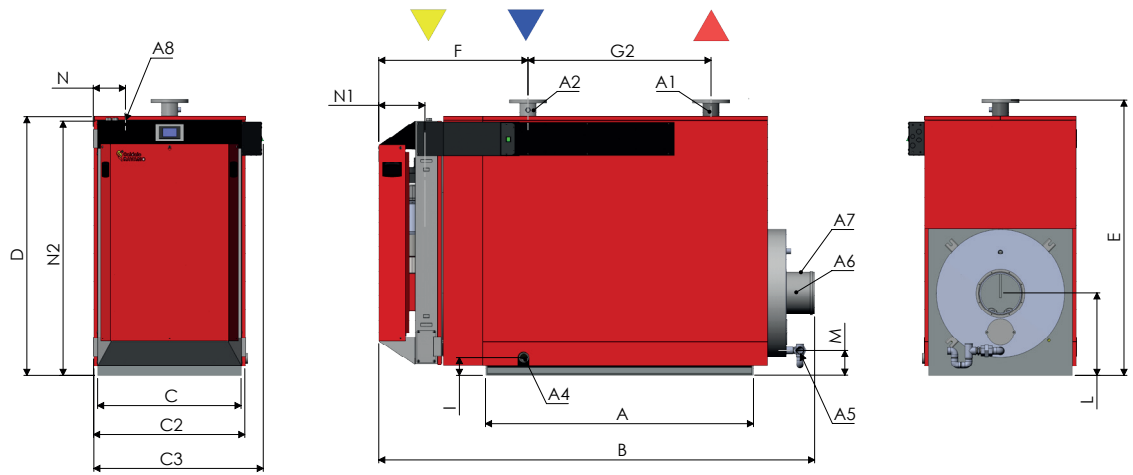
CALDAIA SERIE GT3 PLUS - EX (Categoria I <sub>2H</sub> )				115 <sup>(*)</sup>	150	200 <sup>(*)</sup>	250	300 <sup>(*)</sup>	350	400 <sup>(*)</sup>	450
PRESTAZIONI	POTENZA TERMICA (utile) (100%, 80/60 °C) (min ÷ max su P.C.I.)	P4	kW	28,6 ÷ 109,9	28,6 ÷ 143,1	47,7 ÷ 191,2	47,7 ÷ 238,5	66,9 ÷ 287,1	66,9 ÷ 333,3	86,0 ÷ 382,8	86,0 ÷ 429,8
	RAPPORTO DI MODULAZIONE			1 ÷ 4	1 ÷ 5	1 ÷ 4	1 ÷ 5	1 ÷ 4	1 ÷ 5	1 ÷ 4	1 ÷ 5
	CAMPO DI POTENZA TARGABILE (range rated) <sup>(1)</sup>		kW	-	115 ÷ 150	150 ÷ 200	200 ÷ 250	250 ÷ 300	300 ÷ 350	350 ÷ 400	400 ÷ 450
	POTENZA TERMICA (utile) (30% di P <sub>nom</sub> con Tr 30°C su P.C.I.)	P1	kW	36,1	47,0	62,9	78,6	95,3	110,9	127,1	143,0
	PORTATA TERMICA (focolare) – (min ÷ max su P.C.I.)	P <sub>nom</sub>	kW	30 ÷ 115	30 ÷ 150	50 ÷ 200	50 ÷ 250	70 ÷ 300	70 ÷ 349	90 ÷ 400	90 ÷ 450
	RENDIMENTO UTILE (100%, 80/60°C) su P.C.I.		%	95,6	95,4	95,6	95,4	95,7	95,5	95,7	95,5
	RENDIMENTO UTILE (100%, 80/60°C) su P.C.S.	η <sub>4</sub>	%	86,1	85,9	86,1	85,9	86,2	86,0	86,2	86,0
	RENDIMENTO UTILE (30% range rated con Tr 30°C) su P.C.I.		%	104,5	104,5	104,8	104,8	105,9	105,9	105,9	105,9
	RENDIMENTO UTILE (30% range rated con Tr 30°C) su P.C.S.	η <sub>1</sub>	%	94,1	94,1	94,4	94,4	95,4	95,4	95,4	95,4
	EFFICIENZA ENERGETICA STAG. (con regolazione standard)	η <sub>s</sub>	%	91	91	91	91	91	91	91	91
	EFFICIENZA ENERGETICA STAG. (con correzione ambiente)	η <sub>s</sub>	%	93	93	93	93	93	93	93	93
	CLASSE DI EFFICIENZA ENERGETICA (regolamento UE 811/2013)			A	A	A	A	A	A	A	A
	PERDITE AL CAMINO CON BRUCIATORE ACCESO	P <sub>sby</sub>	%PN	3,9	4,1	4,1	4,1	4,0	4,0	4,0	4,0
	PERDITE AL MANTELLO		kW	0,58	0,75	1,00	1,25	1,50	1,75	2,00	2,25
	TEMPERATURA MEDIA FUMI 100% (80/60°C)		°C	110	110	110	110	110	110	110	110
TEMPERATURA MEDIA FUMI (30% range rated con Tr 30°C)		°C	42	42	42	42	42	42	42	42	
CATEGORIA RENDIMENTO (ex Dir. Gas 92/42 CEE)		Stelle	3 ★★★								
DATI TECNICI	PRESSIONE MAX DI ESERCIZIO		bar	6	6	6	6	6	6	6	6
	PRESSIONE MIN DI ESERCIZIO		bar	1	1	1	1	1	1	1	1
	TEMPERATURA MAX DI ESERCIZIO (autolimitata)		°C	85	85	85	85	85	85	85	85
	PORTATA DI GAS POT. MAX <sup>(2)</sup>		m <sup>3</sup> /h	12,2	16,0	21,3	26,6	31,9	37,1	42,6	47,9
	PORTATA DI GAS POT. MIN <sup>(2)</sup>		m <sup>3</sup> /h	3,2	3,2	5,3	5,3	7,4	7,4	9,6	9,6
	LIMITI MIN - MAX PRESSIONE GAS METANO		mbar	17 ÷ 25	17 ÷ 25	17 ÷ 25	17 ÷ 25	17 ÷ 25	17 ÷ 25	17 ÷ 25	17 ÷ 25
	CONTENUTO ACQUA		l	386	386	619	619	779	779	942	942
	PESO A VUOTO		kg	660	660	1.020	1.020	1.160	1.160	1.420	1.420
	PORTATA D'ACQUA ΔT 10 °C (a P <sub>nom</sub> )		m <sup>3</sup> /h	9,9	12,9	17,2	21,5	25,8	30,0	34,4	38,7
	PERDITA DI CARICO LATO ACQUA CON ΔT 10 °C		mbar	9	15	12	18	28	9	11	14
	PORTATA D'ACQUA ΔT 20 °C (a P <sub>nom</sub> )		m <sup>3</sup> /h	4,9	6,5	8,6	10,8	12,9	15,0	17,2	19,4
	PERDITA DI CARICO LATO ACQUA CON ΔT 20 °C		mbar	4	5	4	5	7	4	4	5
	PORTATA IN MASSA DEI FUMI al 100%		g/s	54,1	70,6	94,2	117,8	141,3	164,9	188,4	212,0
	PREVALENZA RESIDUA AL CAMINO <sup>(3)</sup>		mbar	1	1	1	1	1	1	1	1
	PRODUZIONE MAX CONDENSE		l/h	14	19	25	31	37	43	49	56
COMBUSTIBILE GAS			METANO G20								
DATI ELETTRICI	TENSIONE DI ALIMENTAZIONE / FREQUENZA		V / Hz	230 / 50	230 / 50	230 / 50	230 / 50	230 / 50	230 / 50	230 / 50	230 / 50
	POT. ELETTRICA MAX ASSORBITA (pompe escluse)		W	281	285	400	413	423	902	932	-
	POT. ELETTRICA MAX ASSORBITA (pompe incluse)	elmax	W	329	350	515	528	532	1.017	1.042	-
	POT. ELETTRICA MIN ASSORBITA (pompe incluse)	elmin	W	95	117	192	178	182	180	205	-
	POTENZA ELETTRICA IN STAND BY	Psb	W	15	15	15	15	15	15	15	-
	CONSUMO DI ELETTRICITA ANNUO	Qhe	GJ	365	475	634	791	949	1.104	1.265	-
EMISSIONI	NOx (ponderato, rif. 0% O <sub>2</sub> , P.C.S.)		mg/kWh	48	48	45	45	50	50	50	50
	CLASSE NOx secondo EN 15502		classe	6	6	6	6	6	6	6	6
	CO (ponderato, rif. 0% O <sub>2</sub> , P.C.S.)		mg/kWh	2	2	2	2	2	2	2	2
	SONORE MEDIE AL 50% DELLA POTENZA	LWA	dB(A)	51	52	52	53	52	53	52	53
	SONORE MEDIE AL 100% DELLA POTENZA	LWA	dB(A)	54	55	54	55	55	56	55	56

(\*) Range Rated del modello superiore.

(1) Campo di potenza entro il quale la caldaia è targabile e tarabile.

(2) Misurata in condizioni standard: 15°C, 1013,25 hPa, dry gas. La lettura di prima accensione della caldaia pre-tarata può discostare del ± 5%

(3) È la pressione max al camino che può essere vinta dal ventilatore garantendo la potenza di targa. Per pressioni superiori si perde circa lo 0,5% sulla potenza max ogni 10 Pa.



CALDAIA SERIE GT3 PLUS - EX			115/150	200/250	300/350	400/450	
DATI DIMENSIONALI	A	LUNGHEZZA CORPO CALDAIA	mm	1.114	1.420	1.520	1.820
	B	LUNGHEZZA TOTALE CALDAIA	mm	1.895	2.310	2.540	2.890
	C	LARGHEZZA PIASTRE	mm	690	760	850	850
	C2	LARGHEZZA TOTALE CALDAIA	mm	734	804	894	894
	C3	LARGHEZZA MASSIMA	mm	815	890	980	980
	D	ALTEZZA CALDAIA	mm	1.202	1.372	1.522	1.522
	E	ALTEZZA TOTALE	mm	1.310	1.470	1.626	1.626
	F1	INTERASSE FLANGE	mm	712	790	979	979
	F2	INTERASSE FLANGE ATT. SUP.	mm	685	970	1.046	1.346
	H	ALTEZZA CAMINO	mm	384	436	473	473
	I	ALTEZZA SCARICO CONDENSA	mm	101	122	108	108
	L	ALTEZZA SCARICO	mm	87	94	124	124
	N	INTERASSE GAS	mm	162	167	183	183
	N1	INTERASSE GAS	mm	245	245	424	424
	N2	ALTEZZA GAS	mm	1.177	1.348	1.522	1.522
	A1	ATTACCO DI MANDATA	Ø	DN 65 PN 16	DN 80 PN 16	DN 100 PN 16	DN 100 PN 16
A2	ATTACCO DI RITORNO	Ø	DN 65 PN 16	DN 80 PN 16	DN 100 PN 16	DN 100 PN 16	
A4	ATTACCO SCARICO CALDAIA	Ø	1"	1" 1/2	1" 1/2	1" 1/2	
A5	ATTACCO SCARICO CONDENSA	Ø	1"	1"	1"	1"	
A6	ATTACCO CAMINO	Ø	200	220	250	250	
A7	PRELIEVO FUMI	Ø	3/8"	3/8"	3/8"	3/8"	
A8	ATTACCO GAS METANO	Ø	1" 1/4	1" 1/2	2"	2"	

LISTINO PREZZI ACCESSORI GT3 PLUS - EX								
1° avviamento - accensione	Compreso	Compreso	Compreso	Compreso	Compreso	Compreso	Compreso	Compreso
Trasporto - escluso lo scarico a terra	5% nord Italia, 7% centro Italia, 10% sud/isole							
Espansione interna q.e + serie fili <sup>(1)</sup>								
Coppia sonde temperatura A/R a filo con pozzetto								
Coppia sonde A/R temperatura a contatto								
Sonda temperatura ambiente a filo								
Coppia sonde T. ambiente wireless + concentratore								
Sensore pressione circuito + cavo + minisfera d'intercett.								
Sensore intasamento filtro defangatore								
Convertitore M-bus Modbus								
Contaltri con lanciimpulsi ø 1/2								
Misuratore gas DBM								
Analizzatore di rete elettrica Modbus								
Telecontrollo internet base <sup>(2)</sup>								
Telecontrollo internet evo								
Telecontrollo internet evo plus								
Telecontrollo internet full								

Gli accessori sono meglio descritti a pagina 70.

(1) Per il comando 3° circuito termoregolato — per il comando ext. da regolatore esterno — per regolazione SACS — per visualizzazione sonde ritorno impianti termoregolati - per visualizzazione sonde ambiente se a filo — per ricezione allarmi generici — per invio allarme generale.

(2) Le versioni del telecontrollo sono descritte a pag. 72.