

CALDAIE A 3 GIRI EFFETTIVI DI FUMO ★★★

Serie 3GF, 6 mod. da 435 a 870 kW



DESCRIZIONE

Le caldaie serie **3GF** di nostra costruzione sono generatori di calore pressurizzati in acciaio ad alto rendimento a tre giri effettivi di fumo omologati CE. La produzione comprende 6 modelli per potenze utili da 435 a 870 kW. Possono funzionare con bruciatori di gas-metano o gasolio.

Sono progettate e costruite per ottenere:

- Elevate economie d'esercizio;
- Basse emissioni inquinanti;
- Affidabilità e durata nel tempo.

Le caldaie serie **3GF** sono conformi secondo il regolamento GAR 426/2016.

Se abbinare a bruciatori LOW NO_x (UNI EN 676:2008) rientrano nella categoria classe 3^a NO_x basso inquinamento.

L'installazione delle caldaie serie **3GF** soddisfa quanto richiesto dalle normative sul risparmio energetico: L 10/91 DLgs 192/05 s.m.i..

REGOLAZIONI ELETTRONICHE ABBINABILI E4-E6-E8 (optional vedi pag. 76)

E4= Comando bruciatore modulante o bistadio in impianto con più circuiti termoregolati, di cui almeno uno con regolatore master oppure caldaia a temperatura fissa.

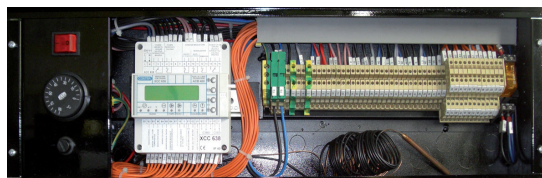
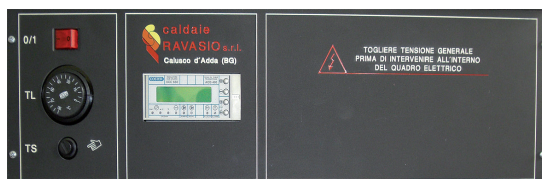
E6= Comando bruciatore modulante o bistadio in impianto con caldaia singola senza produzione A.C.S.

E8= Comando bruciatore modulante o bistadio in impianto con più caldaie compresa la loro sequenza e/o eventuale comando produzione A.C.S.

Le funzioni principali sono:

- Termoregolazione a punto fisso o climatica temperatura di caldaia in funzione di quella esterna;
- Comando bruciatore modulante con uscita a tre punti o bistadio;

- Comando ad orari, giornaliero, settimanale, annuale di bruciatore e pompe impianto;
- Funzionamento normale e ridotto;
- Funzione economia (spegne la caldaia quando la temperatura esterna è superiore a quella ambiente voluta);
- Controllo temperature di caldaia e fumi;
- Possibilità di collegamento in telegestione;
- Altre funzioni complementari;
- Controllo impianto produzione A.C.S. (solo E8);
- Controllo sequenza n..... caldaie (solo E8).

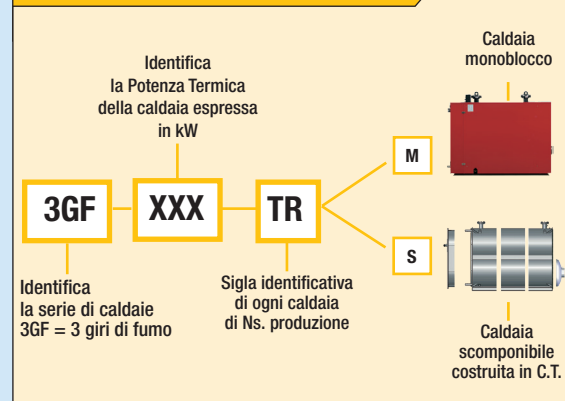


MODELLI DISPONIBILI SIA IN VERSIONE TRM CHE TRS

▶ 3GF 60*	▶ 3GF 200*	▶ 3GF 500
▶ 3GF 100*	▶ 3GF 250*	▶ 3GF 550
▶ 3GF 115*	▶ 3GF 300*	▶ 3GF 600
▶ 3GF 125*	▶ 3GF 350*	▶ 3GF 750
▶ 3GF 150*	▶ 3GF 450	▶ 3GF 850

*Solo mercati extra UE
Per potenze superiori, vedere pagina 66

SIGNIFICATO DELLE SIGLE IDENTIFICATIVE



QUADRO DI COMANDO STANDARD

Il quadro di comando in versione standard viene fornito di serie su tutte le caldaie serie **3GF** di nostra produzione. Esso è dotato di organi di lettura, comando e regolazione omologati CE ed INAIL ed è costruito in conformità alle DIRETTIVE BASSA TENSIONE 2014/35/CE, DIRETTIVE E.M.C. 2014/30/CE e relative norme complementari.

Comprende:

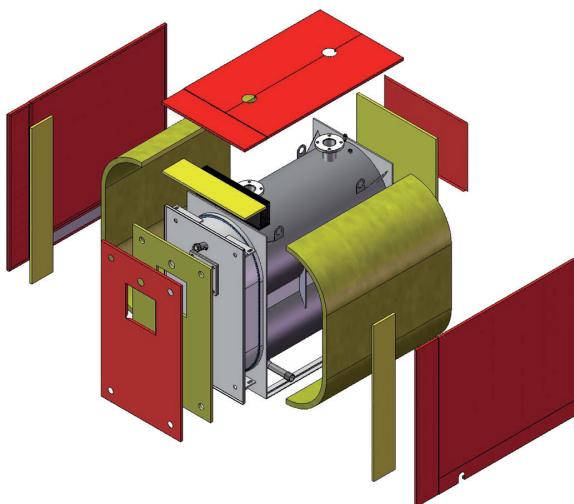
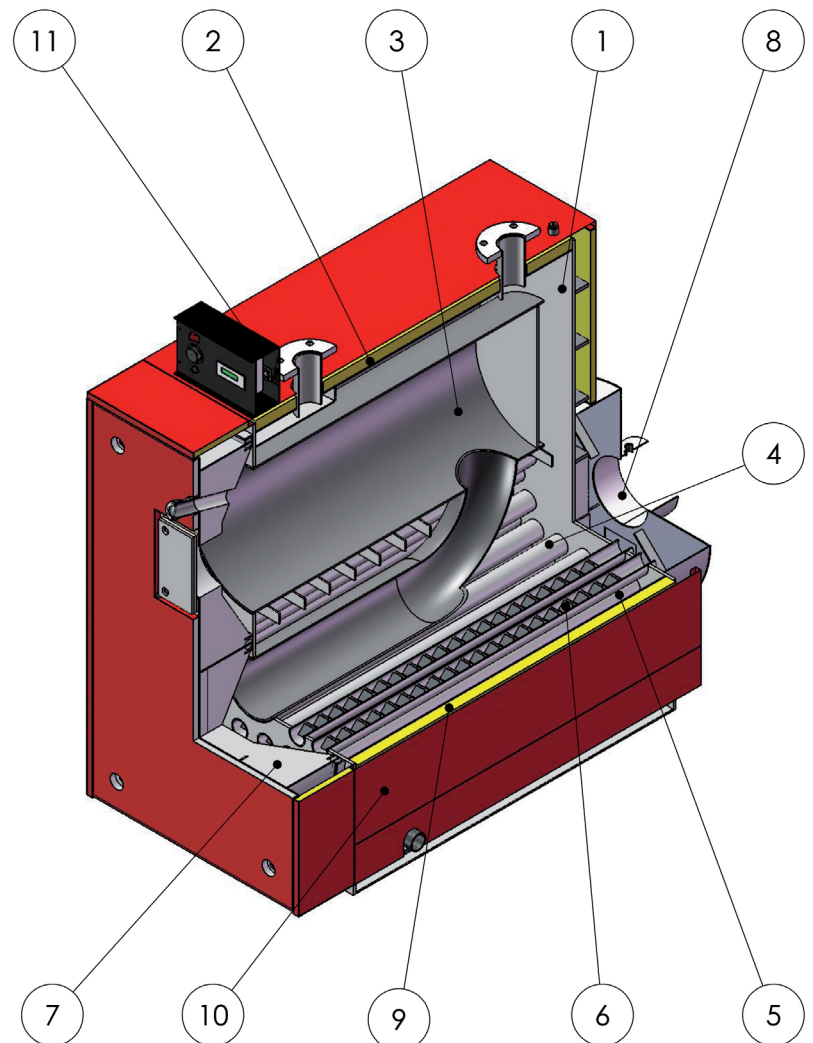
- Interruttore ON-OFF illuminato;
- Termometro 0÷120°C;
- Termostato di sicurezza R.M.;
- Termostato 1° stadio 0÷ 90°C;
- Termostato 2° stadio 0÷ 90°C;
- Termometro fumi 50÷350°C;
- Termostato di minima temperatura 0÷50 °C.



STRUTTURA

Costruite interamente presso le nostre officine con moderni procedimenti automatici e manuali, le caldaie serie **3GF** comprendono essenzialmente:

1. Struttura meccanica portante in acciaio di elevato spessore;
2. Corpo a doppio fasciame semicilindrico con telaio centrale;
3. Focolare di ampio volume passante a fondo bagnato e dilatazione libera;
4. Fascio tubiero disposto inferiormente al focolare;
5. Tubi fumo senza saldatura;
6. Turbolatori in acciaio inox;
7. Portellone anteriore apribile da entrambe le parti;
8. Cappa fumi estraibile con portello di ispezione;
9. Coibentazioni con strato di lana isolante avvolta al fasciame sp. 90 mm;
10. Mantellatura del corpo caldaia, del portellone e della cappa fumi in lamiera preverniciata a fuoco;
11. Quadro comando standard (regolazioni elettroniche opzionali).



ISOLAMENTO TERMICO

L'isolamento termico delle caldaie serie **3GF** è costituito da materassino in lana minerale alluminata ad alta densità e spessore, avvolto sul fasciame esterno e mantellatura del corpo caldaia a totale copertura anche della cappa fumi. La mantellatura è composta da pannelli in lamiera preverniciata a fuoco con inserti in lana minerale alluminata rivolta verso il fasciame che, così orientata, riduce anche le dispersioni di calore per irraggiamento. Il portellone anteriore è rifinito da un'elegante copriporta in lamiera preverniciata a fuoco, con inserto in lana minerale isolante. L'isolamento delle caldaie serie **3GF** è quindi particolarmente efficiente e le dispersioni di calore in ambiente sono ridotte a valori irrisori e comunque molto inferiori ai minimi previsti dalle normative europee.

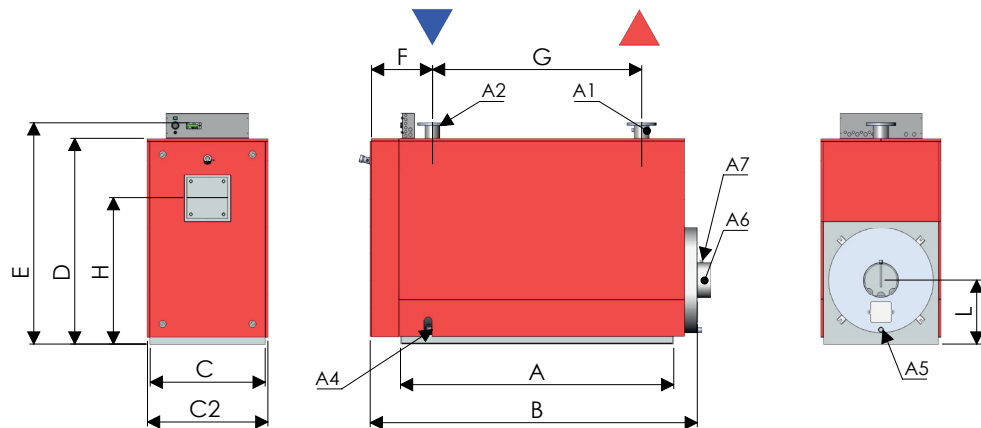
CALDAIE A 3 GIRI EFFETTIVI DI FUMO ★★★

Serie 3GF, 6 mod. da 435 a 870 kW

CALDAIE SERIE 3GF				60 ⁽¹⁾ (ex 50)	100 ⁽¹⁾ (ex 75)	115 ⁽¹⁾ (ex 90)	125 ⁽¹⁾ (ex 100)	150 ⁽¹⁾ (ex 120)	
PRESTAZIONI	METANO	POTENZA TERMICA (utile) (100%, 80/60°C su P.C.I.)	P4	kW	59,0	88,5	106,2	118,1	141,7
		PORTATA TERMICA (focolare) – (max su P.C.I.)	Pnom	kW	62,8	94,2	112,0	125,4	149,4
	GASOLIO	POTENZA TERMICA (utile) (100%, 80/60°C su P.C.I.)	P4	kW	50,1	75,2	90,2	100,4	120,4
		PORTATA TERMICA (focolare) – (max su P.C.I.)	Pnom	kW	53,4	80,1	95,2	106,6	127,1
		RENDIMENTO UTILE (100%, 80/60°C) su P.C.I.		%	93,9	93,9	94,8	94,2	94,8
		RENDIMENTO UTILE (100%, 80/60°C) su P.C.S.	η4	%	84,6	84,6	85,4	84,9	85,4
		RENDIMENTO UTILE (30% 50/30°C) su P.C.I.		%	102,5	102,5	102,5	102,5	102,0
		RENDIMENTO UTILE (30% 50/30°C) su P.C.S.	η1	%	92,3	92,3	92,3	92,3	91,9
		PERDITE AL CAMINO CON BRUCIATORE ACCESO	Psby	%PN	5,6	5,6	4,7	5,3	4,7
		PERDITE AL MANTELLO		kW	0,314	0,471	0,560	0,627	0,747
	TEMPERATURA MEDIA FUMI 100% (80/60°C)		°C	140	140	120	130	120	
	CATEGORIA RENDIMENTO (ex Dir. Gas 92/42 CEE)		Stelle	3 ★★★					
DATI TECNICI		PRESSIONE MAX DI ESERCIZIO		bar	6	6	6	6	6
		PRESSIONE MIN DI ESERCIZIO		bar	1	1	1	1	1
		TEMPERATURA MASSIMA DI ESERCIZIO		°C	95	95	95	95	95
		PORTATA DI GAS POT. MAX ⁽¹⁾		m ³ /h	6,7	10,0	11,9	13,3	15,9
		CONTENUTO ACQUA		l	163	227	352	352	386
		PESO A VUOTO		kg	334	398	571	571	602
		PORTATA IN MASSA DEI FUMI al 100%		g/s	25,2	37,8	45,0	50,3	60,0
		CONTROPRESSIONE al 3% O ₂		mbar	0,65	0,85	1,00	1,0	1,4
		VOLUME FOCOLARE		m ³	0,052	0,079	0,124	0,124	0,138
		COMBUSTIBILE GAS			METANO G20 / GASOLIO				
	CLASSE NO _x secondo EN 15502		classe	3 ^a se installato bruciatore Low NO _x					
DATI DIMENSIONALI	A	LUNGHEZZA CORPO CALDAIA		mm	712	1.012	1.014	1.014	1.114
	B	LUNGHEZZA TOTALE CALDAIA		mm	1.070	1.370	1.400	1.400	1.500
	C	LARGHEZZA PIASTRE		mm	600	600	690	690	690
	C2	LARGHEZZA TOTALE CALDAIA		mm	644	644	734	734	734
	D	ALTEZZA CALDAIA		mm	1.022	1.022	1.202	1.202	1.202
	E	ALTEZZA TOTALE		mm	1.130	1.130	1.310	1.310	1.310
	F	INTERASSE FLANGE		mm	414	414	423	423	423
	G	INTERASSE FLANGE ATT.SUP.		mm	300	600	585	585	685
	H	ALTEZZA ATTACCO BRUC.		mm	720	720	836	836	836
	L	ALTEZZA ATTACCO CAMINO		mm	346	346	384	384	384
	A1	ATTACCO DI MANDATA		PN16	DN 50	DN 50	DN 65	DN 65	DN 65
	A2	ATTACCO DI RITORNO		PN16	DN 50	DN 50	DN 65	DN 65	DN 65
	A4	ATTACCO SCARICO CALDAIA		ø	1"	1"	1"	1"	1"
	A6	ATTACCO CAMINO		ø	180	180	200	200	200
A7	ATTACCO PRELIEVO FUMI		ø	½"	½"	½"	½"	½"	
	DIMA				05 3GF	05 3GF	06 3GF	06 3GF	06 3GF

(*) Solo mercato extra UE.

(1) Misurata in condizioni standard: 15°C. 1013,25 hPa, dry gas.



200 ⁽¹⁾ (ex 150)	250 ⁽¹⁾ (ex 200)	300 ⁽¹⁾ (ex 250)	350 ⁽¹⁾ (ex 300)	450 (ex 350)	500 (ex 400)	550 (ex 450)	600 (ex 500)	750 (ex 600)	850 (ex 700)
179,2	238,9	298,7	349,0	414,5	473,9	533,0	592,1	710,6	829,1
187,8	250,4	313,1	366,6	435,4	497,8	559,9	622,0	746,4	870,9
152,4	203,1	253,9	296,6	352,3	402,6	453,1	503,4	604,0	704,8
159,7	212,9	266,1	311,6	370,1	422,9	475,9	528,8	634,5	740,3
95,4	95,4	95,4	95,2	95,2	95,2	95,2	95,2	95,2	95,2
85,9	85,9	85,9	85,8	85,8	85,8	85,8	85,8	85,8	85,8
102,0	102,0	102,0	105,0	105,0	105,0	105,0	105,0	105,0	105,0
91,9	91,9	91,9	94,6	94,6	94,6	94,6	94,6	94,6	94,6
4,1	4,1	4,11	4,31	4,29	4,30	4,3	4,3	4,3	4,3
0,939	1,252	1,566	1,833	2,177	2,489	2,800	3,110	3,732	4,355
110	110	110	115	115	115	115	115	115	115
3★ ★ ★									
6	6	6	6	6	6	6	6	6	6
1	1	1	1	1	1	1	1	1	1
95	95	95	95	95	95	95	95	95	95
20,0	26,6	33,3	39,0	46,3	53,0	59,6	66,2	79,4	92,6
517	619	704	779	866	942	1.042	1.270	1.392	1.513
893	972	1.058	1.236	1.305	1.386	1.487	1.902	2.033	2.163
75,3	100,6	125,6	147,2	174,7	199,7	224,7	248,6	299,7	349,44
2,0	2,7	4,8	3,5	3,8	4,0	4,5	4,8	5,6	6,3
0,182	0,199	0,234	0,302	0,324	0,357	0,402	0,623	0,691	0,760
METANO G20 / GASOLIO									
3 ^a se installato bruciatore Low NO _x									
1.220	1.420	1.620	1.520	1.670	1.820	2.020	2.020	2.220	2.420
1.660	1.860	2.060	1.985	2.135	2.285	2.485	2.515	2.715	2.915
760	760	760	850	850	850	850	950	950	950
804	804	804	894	894	894	894	994	994	994
1.372	1.372	1.372	1.522	1.522	1.522	1.522	1.772	1.772	1.772
1.470	1.470	1.470	1626	1.626	1.626	1.626	1.875	1.875	1.875
483	483	483	495	495	495	495	495	495	495
770	970	1.170	1.046	1.196	1.346	1.546	1.546	1.746	1.946
970	970	970	1080	1.080	1.080	1.080	1.275	1.275	1.275
436	436	436	473	473	473	473	553	553	553
DN 80	DN 80	DN 80	DN 100	DN 100	DN 100	DN 100	DN 100	DN 100	DN 100
DN 80	DN 80	DN 80	DN 100	DN 100	DN 100	DN 100	DN 100	DN 100	DN 100
1"½	1"½	1"½	1"½	1"½	1"½	1"½	2"	2"	2"
220	220	220	250	250	250	250	300	300	300
½"	½"	½"	½"	½"	½"	½"	½"	½"	½"
1 3GF	1 3GF	1 3GF	2 3GF	2 3GF	2 3GF	2 3GF	3 3GF	3 3GF	3 3GF

LISTINO PREZZI ACCESSORI 3GF

Regolazione elettronica E8 (Master)	
Regolazione elettronica E6	
Regolazione elettronica E4 (Slave)	
Sonda Mandata impianto o A.C.S.	
Sonda ambiente a filo	
Coppia sonde ambiente wireless + concentratore	
Bruciatore modulante LOW NO _x	a richiesta
Telecontrollo	vedi pagina 75

