

Serie 3GF mod. da 50 a 700



DESCRIZIONE

Le caldaie **SERIE 3GF** di nostra costruzione sono generatori di calore pressurizzati in acciaio ad alto rendimento a tre giri effettivi di fumo omologati CE. La produzione comprende n° 15 modelli per potenze utili da 59 a 829 kW. Possono funzionare con bruciatori di gas-metano o gasolio.

Sono progettate e costruite per ottenere:

- Elevate economie d'esercizio;
- Basse emissioni inquinanti;
- Affidabilità e durata nel tempo.

Le caldaie **SERIE 3GF** possono funzionare a bassa temperatura con limite Tr di 40°C al 100 % del carico termico.

Per parametri diversi possono dare luogo a formazione di condensa scaricabile dalla cappa-fumi. Se le caldaie sono dotate di bruciatori modulanti, la temperatura di esercizio non deve scendere sotto i 50°C.

Le caldaie **SERIE 3GF** sono omologate a 3 stelle ★★★ conformemente alla direttiva rendimenti 92/42 CEE.

Se abbinata a bruciatori LOW NO_x (UNI EN 676:2005) rientrano nella categoria classe 5^aNO_x basso inquinamento.

L'installazione delle caldaie **SERIE 3GF** soddisfa quanto richiesto dalle normative sul risparmio energetico: L 10/91 DLgs 192/05 e 311/06 all. I

REGOLAZIONI ELETTRONICHE ABBINABILI E4-E6-E8 (optional vedi pag 94)

E4= Comando bruciatore modulante o bistadio in impianto con più circuiti termoregolati, di cui almeno uno con regolatore master

E6= Comando bruciatore modulante o bistadio in impianto con caldaia singola senza produzione A.C.S.

E8= Comando bruciatore modulante o bistadio in impianto con più caldaie compresa la loro sequenza e/o eventuale comando produzione A.C.S.

Le funzioni principali sono:

- Termoregolazione a punto fisso o climatica temperatura di caldaia in funzione di quella esterna;
- Comando bruciatore modulante con uscita a tre punti o bistadio;

- Comando ad orari, giornaliero, settimanale, annuale di bruciatore e pompe impianto;
- Funzionamento normale e ridotto;
- Funzione economia (spegne la caldaia quando la temperatura esterna è superiore a quella ambiente voluta);
- Controllo temperature di caldaia e fumi;
- Possibilità di collegamento in telegestione;
- Altre funzioni complementari;
- Controllo impianto produzione A.C.S. (solo E8);
- Controllo sequenza n..... caldaie (solo E8).

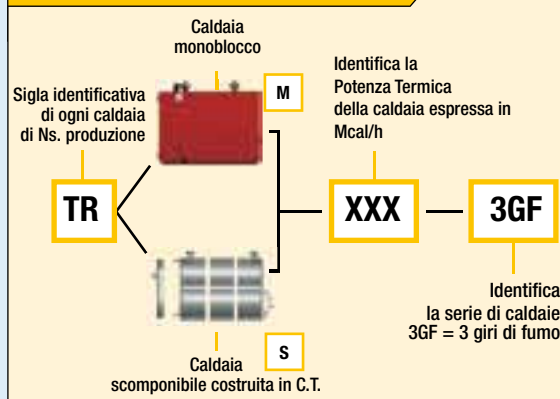


MODELLI DISPONIBILI SIA IN VERSIONE TRM CHE TRS

▶ 50 - 3GF	▶ 150 - 3GF	▶ 400 - 3GF
▶ 75 - 3GF	▶ 200 - 3GF	▶ 450 - 3GF
▶ 90 - 3GF	▶ 250 - 3GF	▶ 500 - 3GF
▶ 100 - 3GF	▶ 300 - 3GF	▶ 600 - 3GF
▶ 120 - 3GF	▶ 350 - 3GF	▶ 700 - 3GF

Per potenze superiori, vedere pagina 34

SIGNIFICATO DELLE SIGLE IDENTIFICATIVE



QUADRO DI COMANDO STANDARD

Il quadro di comando in versione standard viene fornito di serie su tutte le caldaie **SERIE 3GF** di nostra produzione. Esso è dotato di organi di lettura, comando e regolazione omologati CE ed ISPESL ed è costruito in conformità alle DIRETTIVE BASSA TENSIONE 2006/95/CE, DIRETTIVE E.M.C. 2004/108/CE e relative norme complementari.

Comprende:

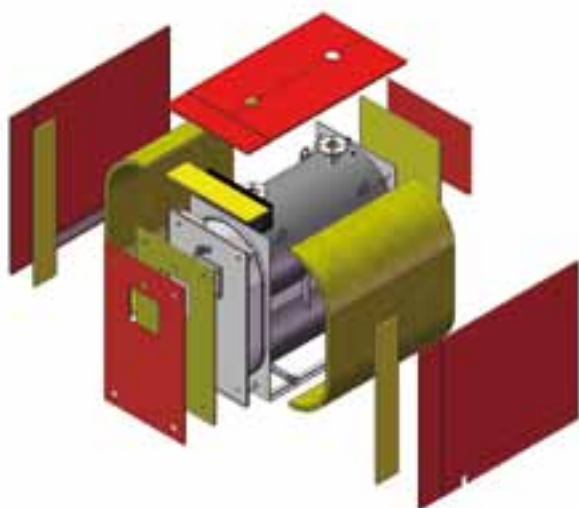
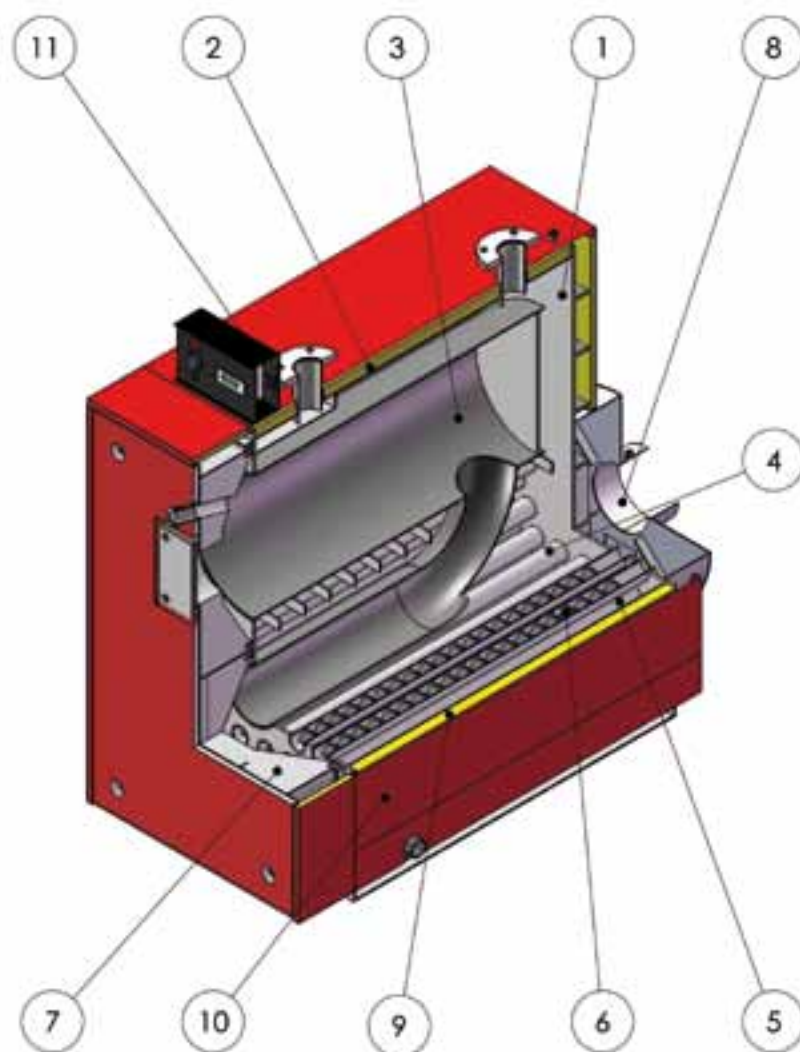
- Interruttore ON-OFF illuminato;
- Termometro 0÷120 °C;
- Termostato di sicurezza R.M.;
- Termostato 1° stadio 0÷90 °C;
- Termostato 2° stadio 0÷90 °C;
- Termometro fumi 50÷350 °C;
- Termostato di minima temperatura 0÷50 °C.



STRUTTURA

Costruite interamente presso le nostre officine con moderni procedimenti automatici e manuali, le caldaie **SERIE 3GF** comprendono essenzialmente:

1. Struttura meccanica portante in acciaio di elevato spessore;
2. Corpo a doppio fasciame semicilindrico con telaio centrale;
3. Focolare di ampio volume passante a fondo bagnato e dilatazione libera;
4. Fascio tubiero disposto inferiormente al focolare;
5. Tubi fumo senza saldatura;
6. Turbolatori in acciaio inox;
7. Portellone anteriore apribile da entrambe le parti;
8. Cappa fumi estraibile con portello di ispezione;
9. Coibentazioni con strato di lana isolante avvolta al fasciame sp. 90 mm;
10. Mantellatura del corpo caldaia, del portellone e della cappa fumi in lamiera preverniciata a fuoco;
11. Quadro comando standard (regolazioni elettroniche optional).



ISOLAMENTO TERMICO

L'isolamento termico delle caldaie **SERIE 3GF** è costituito da materassino in lana minerale alluminata ad alta densità e spessore, avvolto sul fasciame esterno e mantellatura del corpo caldaia a totale copertura anche della cappa fumi. La mantellatura è composta da pannelli in lamiera preverniciata a fuoco con inserti in lana minerale alluminata rivolta verso il fasciame che, così orientata, riduce anche le dispersioni di calore per irraggiamento. Il portellone anteriore è rifinito da un'elegante copriporta in lamiera preverniciata a fuoco, con inserto in lana minerale isolante. L'isolamento delle caldaie **SERIE 3GF** è quindi particolarmente efficiente e le dispersioni di calore in ambiente sono ridotte a valori irrisori e comunque molto inferiori ai minimi previsti dalle normative europee.

CALDAIE A TRE GIRI EFFETTIVI DI FUMO

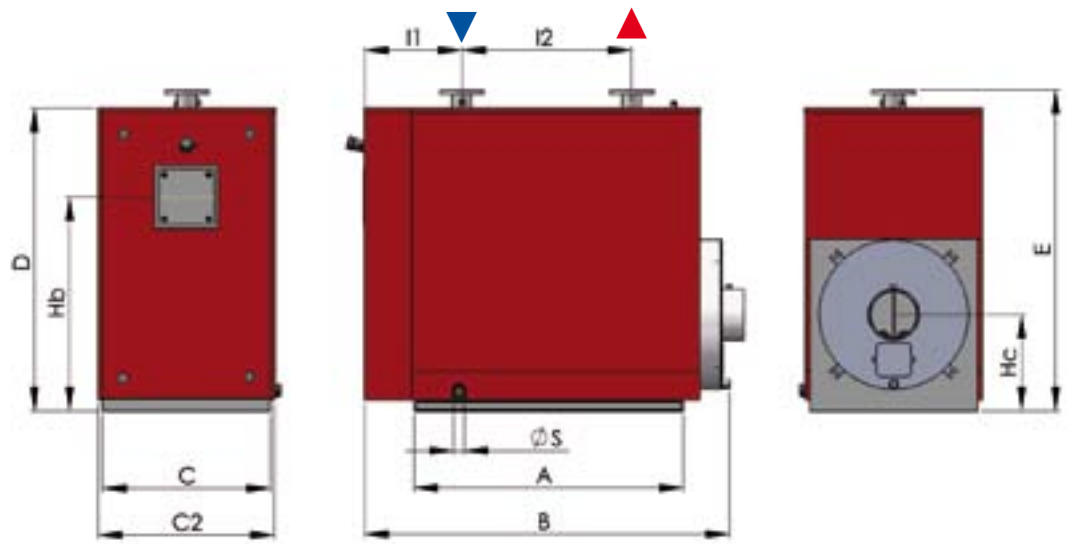
★★★ (dir. 92/42 CEE)

Serie 3GF mod. da 50 a 700

DATI TECNICI

CALDAIA SERIE 3GF		50	75	90	100	120	150	
GAS-METANO	POTENZA TERMICA (Utile)	kW	59,0	88,5	106,2	118,1	141,7	179,2
		kcal/h	50.740	76.110	91.332	101.566	121.862	154.112
	PORTATA TERMICA (Focolare)	kW	62,8	94,2	112,0	125,4	149,4	187,8
		kcal/h	54.008	81.012	96.320	107.844	128.484	161.508
GASOLIO	POTENZA TERMICA (Utile)	kW	50,2	75,2	90,3	100,4	120,4	152,3
		kcal/h	43.129	64.694	77.632	86.331	103.583	130.995
	PORTATA TERMICA (Focolare)	kW	53,4	80,1	95,2	106,6	127,1	159,7
		kcal/h	45.931	68.896	81.891	91.647	109.264	137.312
A LUNGHEZZA CORPO CALDAIA	mm	712	1.012	1.014	1.014	1.114	1.220	
B LUNGHEZZA TOTALE CALAIA	mm	1.070	1.370	1.400	1.400	1.500	1.660	
C LARGHEZZA PIASTRE	mm	600	600	690	690	690	760	
C2 LARGHEZZA TOTALE CALDAIA	mm	644	644	734	734	734	804	
D ALTEZZA CALDAIA	mm	1.022	1.022	1.202	1.202	1.202	1.372	
E ALTEZZA TOTALE	mm	1.130	1.130	1.310	1.310	1.310	1.470	
I1 INTERASSE FLANGE	mm	414	414	423	423	423	483	
I2 INTERASSE FLANGE ATT.SUP.	mm	300	600	585	585	685	770	
Hb ALTEZZA ATTACCO BRUC.	mm	720	720	836	836	836	970	
Hc ALTEZZA ATTACCO CAMINO	mm	346	346	384	384	384	436	
CONTENUTO ACQUA	litri	163	227	352	352	386	517	
PRESSIONE MAX ESERCIZIO	bar	5	5	5	5	5	5	
PESO	kg	334	398	571	571	602	893	
CONTROPRESSIONE	mbar	0,65	0,85	1,0	1,0	1,4	2	
VOLUME FOCOLARE	m ³	0,052	0,079	0,124	0,124	0,138	0,182	
RENDIMENTO 100% (80/60 °C)	%	93,9	93,9	94,8	94,2	94,8	95,4	
RENDIMENTO 30% (50/30 °C)	%	102,5	102,5	102,5	102,5	102	102	
ATTACCHI IDRAULICI	PN 10	DN 50	DN 50	DN 65	DN 65	DN 65	DN 80	
ATTACCHI CAMINO Ø C	mm	180	180	200	200	200	220	
SCARICO CALDAIA Ø C	mm	1"	1"	1"	1"	1"	1"1/2	
DIMA		05 3GF	05 3GF	06 3GF	06 3GF	06 3GF	1 3GF	
CAT. DI RENDIMENTO	stelle	3★★★						
OMOLOGAZIONE CE	cod. PIN	0068/ETI-GAS/045-2006						
PERDITE AL CAMINO CON BRUCIATORE ACCESO	% PN	5,7	5,63	4,73	5,26	4,09	4,69	
PERDITE AL MANTELLO	% PN	0,49	0,50	0,50	0,50	0,50	0,50	

Alcuni dati possono subire variazioni.



200	250	300	350	400	450	500	600	700
238,9	298,7	349,0	414,5	473,7	533,0	592,2	710,6	829,1
205.454	256.882	300.140	356.470	407.382	458.380	509.292	611.116	713.026
250,4	313,1	366,6	435,4	497,8	559,9	622,0	746,4	870,9
215.344	269.266	315.276	374.444	428.108	481.514	534.920	641.904	748.974
203,1	253,9	296,7	352,3	402,6	453,1	503,4	604,0	704,7
174.636	218.350	255.119	303.000	346.275	389.623	432.898	519.449	606.072
212,9	266,1	311,6	370,1	422,9	475,9	528,8	634,5	740,3
183.056	228.878	267.982	318.277	363.734	409.268	454.725	545.639	636.630
1.420	1.620	1.520	1.670	1.820	2.020	2.020	2.220	2.420
1.860	2.060	1.985	2.135	2.285	2.485	2.515	2.715	2.915
760	760	850	850	850	850	950	950	950
804	804	894	894	894	894	994	994	994
1.372	1.372	1.522	1.522	1.522	1.522	1.772	1.772	1.772
1.470	1.470	1.626	1.626	1.626	1.626	1.875	1.875	1.875
483	483	495	495	495	495	495	495	495
970	1.170	1.046	1.196	1.346	1.546	1.546	1.746	1.946
970	970	1.080	1.080	1.080	1.080	1.275	1.275	1.275
436	436	473	473	473	473	553	553	553
619	704	779	866	942	1.042	1.270	1.392	1.513
5	5	5	5	5	5	5	5	5
972	1.058	1.236	1.305	1.386	1.487	1.902	2.033	2.163
2,7	4,8	3,5	3,8	4,0	4,5	4,8	5,6	6,3
0,199	0,234	0,302	0,324	0,357	0,402	0,623	0,691	0,760
95,4	95,4	95,2	95,2	95,2	95,2	95,2	95,2	95,2
102	102	105	105	105	105	105	105	105
DN 80	DN 80	DN 100	DN 100	DN 100	DN 100	DN 100	DN 100	DN 100
220	220	250	250	250	250	300	300	300
1"1/2	1"1/2	1"1/2	1"1/2	1"1/2	1"1/2	2"	2"	2"
1 3GF	1 3GF	2 3GF	2 3GF	2 3GF	2 3GF	3 3GF	3 3GF	3 3GF
3***								
0068/ETI-GAS/045-2006								
4,10	4,11	4,31	4,29	4,30	4,29	4,30	4,30	4,30
0,50	0,50	0,50	0,50	0,50	0,50	0,50	0,50	0,50

OPZIONI DISPONIBILI:

- Regolazioni elettroniche: VEDI PAG. 94
- Bruciatore A RICHIESTA