

Serie 3GF mod. da 800 a 1.250



DESCRIZIONE

Le caldaie **SERIE 3GF** di elevata potenza di nostra costruzione sono generatori di calore pressurizzati in acciaio ad alto rendimento a tre giri effettivi di fumo omologati CE.

La produzione comprende n° 4 modelli per potenze utili da 930 a 1.453 kW. Possono funzionare con bruciatori di gas-metano o gasolio.

Sono progettate e costruite per ottenere:

- Elevate economie d'esercizio;
- Basse emissioni inquinanti;
- Affidabilità e durata nel tempo.

Le caldaie **SERIE 3GF** possono funzionare a bassa temperatura con limite Tr di 40°C al 100 % del carico termico.

Per parametri diversi possono dare luogo a formazione di condensa scaricabile dalla cappa-fumi. Se le caldaie sono dotate di bruciatori modulanti, la temperatura non deve scendere sotto i 50°C.

Le caldaie **SERIE 3GF** sono omologate a 3 stelle ★★★ conformemente alla direttiva rendimenti 92/42 CEE.

Se abbinata a bruciatori LOW NO_x (UNI EN 676:2005) rientrano nella categoria classe 5^aNO_x basso inquinamento.

L'installazione delle caldaie **SERIE 3GF** soddisfa quanto richiesto dalle normative sul risparmio energetico: L 10/91 DLgs 192/05 311/06 all. I.

REGOLAZIONI ELETTRONICHE ABBINABILI E4-E6-E8 (optional vedi pag 94)

E4= Comando bruciatore modulante o bistadio in impianto con più circuiti termoregolati, di cui almeno uno con regolatore master

E6= Comando bruciatore modulante o bistadio in impianto con caldaia singola senza produzione A.C.S.

E8= Comando bruciatore modulante o bistadio in impianto con più caldaie compresa la loro sequenza e/o eventuale comando produzione A.C.S.

Le funzioni principali sono:

- Termoregolazione a punto fisso o climatica temperatura di caldaia in funzione di quella esterna;
- Comando bruciatore modulante con uscita a tre punti o bistadio;

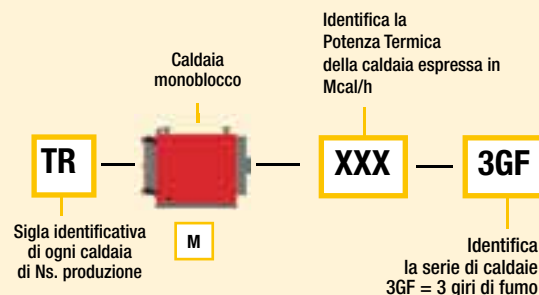
- Comando ad orari, giornaliero, settimanale, annuale di bruciatore e pompe impianto;
- Funzionamento normale e ridotto;
- Funzione economia (spegne la caldaia quando la temperatura esterna è superiore a quella ambiente voluta);
- Controllo temperature di caldaia e fumi;
- Possibilità di collegamento in telegestione;
- Altre funzioni complementari;
- Controllo impianto produzione A.C.S. (solo E8);
- Controllo sequenza n..... caldaie (solo E8).



MODELLI DISPONIBILI SOLO IN VERSIONE TRM

- ▶ 800 - 3GF
- ▶ 900 - 3GF
- ▶ 1000 - 3GF
- ▶ 1250 - 3GF

SIGNIFICATO DELLE SIGLE IDENTIFICATIVE



QUADRO DI COMANDO STANDARD

Il quadro di comando in versione standard viene fornito di serie su tutte le caldaie **SERIE 3GF** di nostra produzione. Esso è dotato di organi di lettura, comando e regolazione omologati CE ed ISPESL ed è costruito in conformità alle DIRETTIVE BASSA TENSIONE 2006/95/CE, DIRETTIVE E.M.C. 2004/108/CE e relative norme complementari. Comprende:

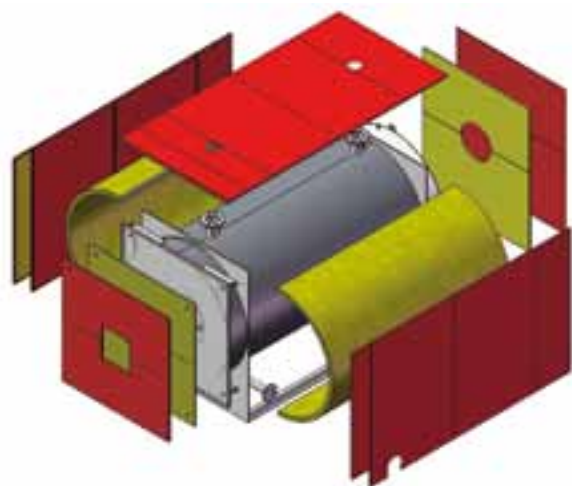
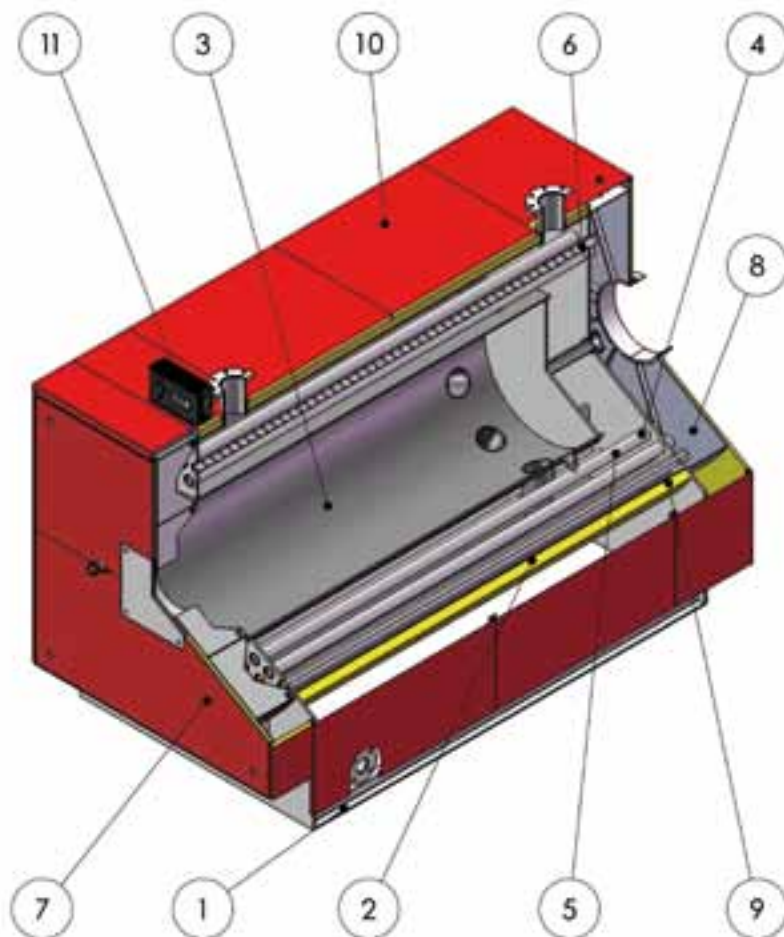
- Interruttore ON-OFF illuminato;
- Termometro 0÷120 °C;
- Termostato di sicurezza R.M.;
- Termostato 1° stadio 0÷90 °C;
- Termostato 2° stadio 0÷90 °C;
- Termometro fumi 50÷350 °C;
- Termostato di minima temperatura 0÷50 °C.



STRUTTURA

Costruite interamente presso le nostre officine con moderni procedimenti automatici e manuali, le caldaie **SERIE 3GF** comprendono essenzialmente:

1. Struttura meccanica portante in acciaio di elevato spessore;
2. Corpo a fasciame cilindrico;
3. Focolare di ampio volume passante a fondo bagnato e dilatazione libera con tubi di ripresa radiali;
4. Tubi fumo senza saldatura, saldati e mandrinati (solo anteriormente) alle piastre tubiere;
5. Fascio tubiero disposto radialmente al focolare;
6. Turbolatori in acciaio;
7. Portellone anteriore apribile da entrambe le parti;
8. Cappa fumi estraibile;
9. Coibentazione dell'intero corpo caldaia, con strato di lana isolante avvolta al fasciame sp. 90 mm;
10. Mantellatura del corpo caldaia, del portellone e della cappa fumi in lamiera preverniciata a fuoco;
11. Quadro comando standard (regolazioni elettroniche optional).



ISOLAMENTO TERMICO

L'isolamento termico delle caldaie **SERIE 3GF** è costituito da materassino in lana minerale alluminata ad alta densità e spessore, avvolto sul fasciame esterno e mantellatura del corpo caldaia a totale copertura anche della cappa fumi. La mantellatura è composta da pannelli in lamiera preverniciata a fuoco con inserti in lana minerale alluminata rivolta verso il fasciame che, così orientata, riduce anche le dispersioni di calore per irraggiamento. Il portellone anteriore è rifinito da un'elegante copriporta in lamiera preverniciata a fuoco, con inserto in lana minerale isolante. L'isolamento delle caldaie **SERIE 3GF** è quindi particolarmente efficiente e le dispersioni di calore in ambiente sono ridotte a valori irrisori e comunque molto inferiori ai minimi previsti dalle normative europee.

CALDAIE A TRE GIRI EFFETTIVI DI FUMO

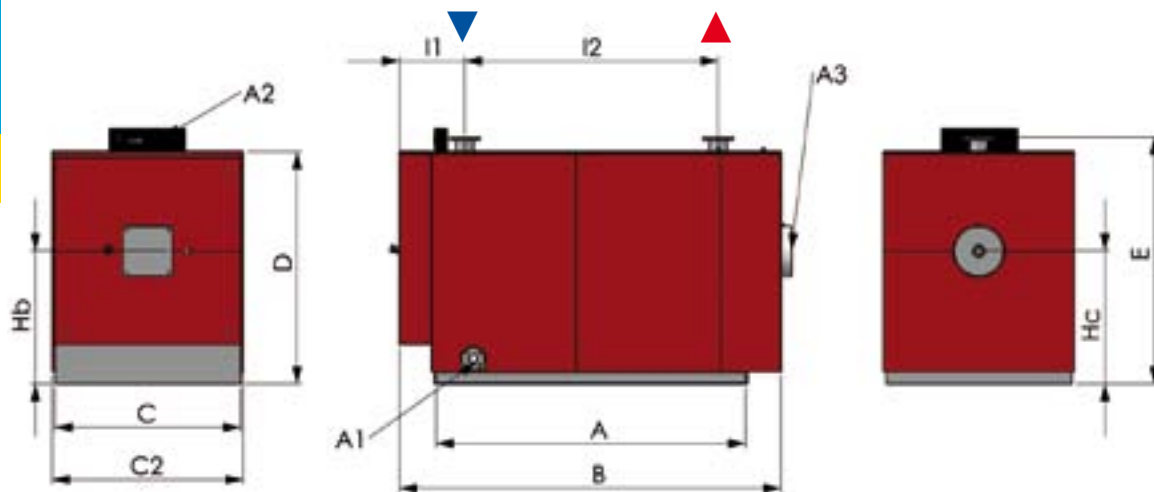
★ ★ ★ (dir. 92/42 CEE)

Serie 3GF mod. da 800 a 1.250

DATI TECNICI

CALDAIA SERIE 3GF		800	900
POTENZA TERMICA	kW	930	1.046
	kcal/h	800.000	900.000
PORTATA TERMICA	kW	977	1.099
	kcal/h	840.336	945.978
A LUNGHEZZA CORPO CALDAIA	mm	2.030	2.330
B LUNGHEZZA TOTALE CALDAIA	mm	2.590	2.890
C LARGHEZZA PIASTRE	mm	1.500	1.500
C2 LARGHEZZA TOT. CALDAIA	mm	1.544	1.544
D ALTEZZA CALDAIA	mm	1.872	1.872
E ALTEZZA CALDAIA	mm	2.020	2.020
i1 INTERASSE FLANGE	mm	565	565
i2 INT.FLANGE ATT.SUP.	mm	1.520	1.820
hb ALTEZZA ATTACCO BRUCIATORE	mm	1.070	1.070
hc ALTEZZA ATTACCO CAMINO	mm	1.070	1.070
CONTENUTO D'ACQUA	Lt.	1.840	2.110
PESO	kg	3.380	3.685
PRESSIONE MAX ESERCIZIO	bar	5	5
CONTROPRESSIONE	mbar	6,5	7,1
VOLUME FOCOLARE	m ³	0,86	0,95
RENDIMENTO 100% (80÷60)	%	95,2	95,2
RENDIMENTO 30% (50÷30)	%	102,5	102,5
A1 SCARICO CALDAIA	∅	2-1/2"	2-1/2"
A2 ATTACCHI IDRAULICI	PN.16	DN.125	DN.125
A3 ATTACCO CAMINO	mm	∅ 400	∅ 400
DIMA		4 3GF	4 3GF
CAT.DI RENDIMENTO (DIR92/42)	stelle	3★ ★ ★	
OMOLOGAZIONE CE	cod. PIN	0068/ETI-GAS/045-2006	
PERDITE AL CAMINO CON BRUCIATORE ACCESO	% PN	4,30	4,30
PERDITE AL MANTELLO	% PN	0,50	0,50

Alcuni dati possono subire variazioni.



1000	1250
1.163	1.453
1.000.000	1.250.000
1.221	1.526
1.050.420	1.313.025
2.530	2.730
3.090	3.290
1.500	1.500
1.544	1.544
1.872	1.872
2.020	2.020
565	565
2.020	2.220
1.070	1.070
1.070	1.070
2.275	2.450
3.895	4.100
5	5
7,5	8
1,1	1,156
95,2	95,2
102,5	102,5
2-1/2"	2-1/2"
DN.125	DN.125
∅ 400	∅ 400
4 3GF	4 3GF
3***	
0068/ETI-GAS/045-2006	
4,30	4,30
0,50	0,50

OPZIONI DISPONIBILI:

- Regolazioni elettroniche: VEDI PAG. 94
- Bruciatore A RICHIESTA