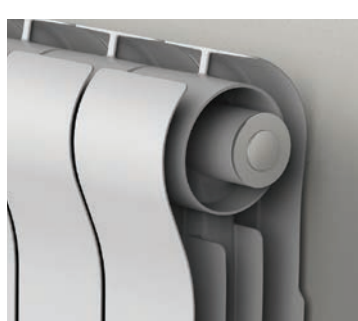


# OTTIMO

**Il primo radiatore pressofuso  
di design al mondo!**

*The first design die-cast  
radiator in the world!*

**PATENTED**



## Ottimo: nasce il primo pressofuso di design!

Lo studio Meneghello&Paoletti ha reinterpretato il classico modello di radiatore pressofuso donandogli una veste inedita e di forte connotazione di design.

Oltre che rinnovato esteticamente Ottimo è tecnologicamente il miglior corpo scaldante grazie alle prestazioni e alla resa superiori alla media.

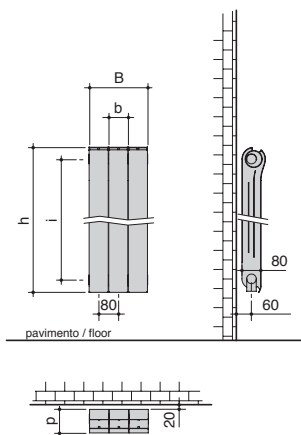
**16  
BAR**

*The first die-casted radiators in aluminium!*

*Design studio Meneghello&Paoletti restyled the classic die-cast radiator to give it brand new looks, with strong design/artistic connotations. Besides a refurbished appearance, Ottimo stands out from the technological standpoint, with better than average thermal efficiency and performance.*

MODELLO model	h (mm) altezza height	b (mm) larghezza width	i (mm) interasse interaxes	p (mm) profondità depth	peso weight kg	contenuto d'acqua water content lt	resa termica / thermal output w		
							Δt 30°	Δt 50°	Δt 60°
500	598	80	500	103	1,5	0,5	-	-	-

I dati sono provvisori ancora soggetti a verifiche / The figures are provisional still subject to testing



$B = (8 \times N) + 20$  mm  
 $N = (\text{max } 14) \text{ n}^\circ \text{ elementi batteria}$   
 (max 14) n° elements battery



## ACCESSORI / ACCESSORIES



Set Basic valvola e detentore  
*Basic valve and detentor set*



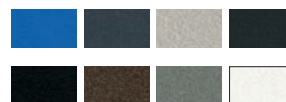
4 tappi di design  
 4 design caps

accessori completi a pag. 39 / full accessories on p. 39

## FINITURE DISPONIBILI / AVAILABLE FINISHES

Standard:  RAL BIANCO LUCIDO 9016  
 RAL 9016 white glossy

Verniciature materiche  
 Textured paints



cartella colori completa a pag. 38 / full color chart on p. 38

## ALLACCIAMENTI / CONNECTIONS

**A B C D**

allacciamenti a pag. 37 / connections on p. 37