



Cuore di rame



CALDAIE A GAS IN RAME



BRUCIATORE BLUFLAM
UNA FIAMMA BLU
COME IL MARE, IL CIELO,
L'ARIA PULITA



ALTA TECNOLOGIA E GRANDI PRESTAZIONI

L'innovativo bruciatore **BLUFLAM** nato dall'attività del centro ricerche MCN garantisce una perfetta miscelazione dell'aria e del gas con una combustione ideale.

ECOLOGIA e RISPARMIO

Il sistema di combustione garantisce bassissime emissioni inquinanti (CLASSE 5, il limite più severo previsto dalle normative CE) ed eccezionali rendimenti (Classificazione ★★★, normativa CE 92/42).



SCAMBIATORE TERMICO: UN GRANDE CUORE DI RAME CHE NON SI FERMA MAI

FASCIO TUBIERO COMPLETAMENTE IN RAME

Ecco il cuore della caldaia **BLUFLAM**: il rame, un metallo che garantisce rendimenti e durata eccezionali. **Garantito per cinque anni.**

UNA CASCATA DI ACQUA CALDA

Il grande accumulo sul primario e lo scambiatore sanitario alettato di grande superficie garantiscono un'enorme quantità di acqua calda senza tempi di attesa. Mai più docce fredde: i due prelievi in contemporanea non sono più un sogno ma una solida realtà.

SERIE BLUFLAM: UN GRANDE CUORE IN RAME IN UN PICCOLO ABITO

La **BLUFLAM** è una caldaia a fascio tubiero in rame, a camera stagna con bruciatore premiscelato modulante in continuo in fase di riscaldamento e produzione di acqua calda sanitaria, a temperatura scorrevole.

La perfetta miscelazione dell'aria e del gas garantiscono bassissime emissioni inquinanti **CLASSE 5** ed eccezionali rendimenti ★★★.

L'elevatissimo rendimento su tutto il campo di modulazione e l'efficiente isolamento termico consentono di ottenere la prestigiosa classificazione **BASSA TEMPERATURA**.

La notevole compattezza dimensionale consente la massima flessibilità di installazione, anche in ambienti ristretti e l'installazione all'interno dei pensili delle cucine.

Le caratteristiche di semplicità ed affidabilità unite alla moderna tecnologia rendono la caldaia **BLUFLAM** un prodotto ideale per ogni tipo di installazione ottenendo sempre rendimenti elevati, ottime prestazioni e rispetto per l'ambiente.



Il comando remoto MCN replica fedelmente tutte le funzioni di regolazione presenti sul quadro comandi della caldaia integrato dal display di visualizzazione dati. L'utente può quindi scegliere di posizionare il comando remoto nella posizione più accessibile a prescindere dalla posizione della caldaia.



Comando remoto digitale

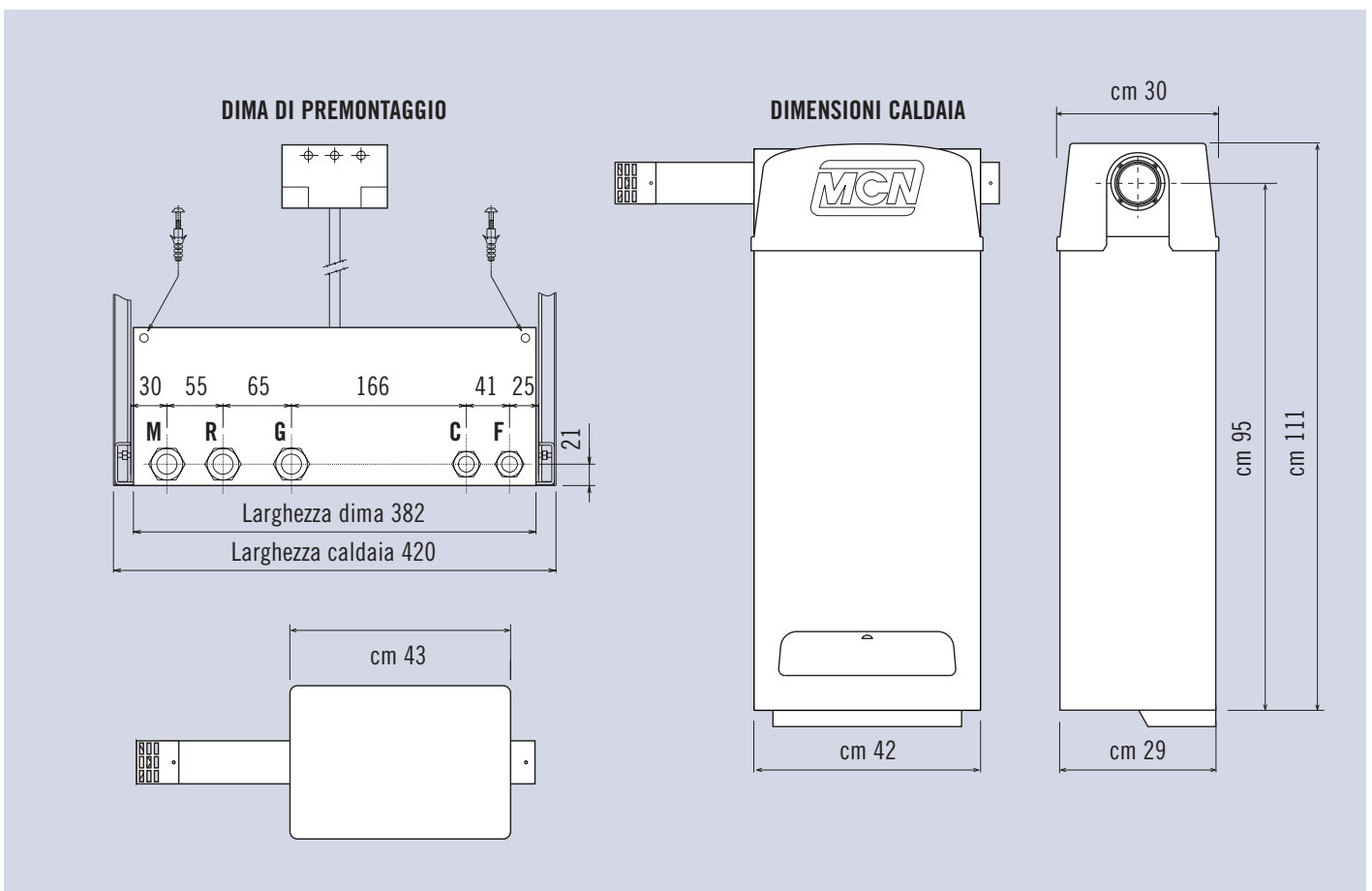


SERIE BLUFLAM OPEN



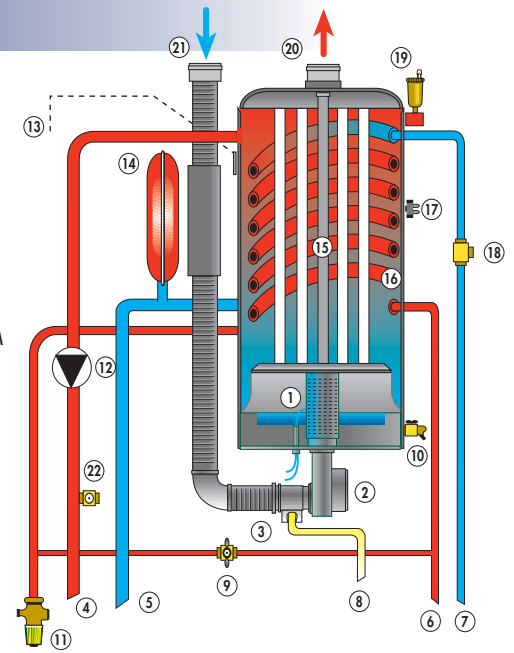
Questa gamma di caldaie è stata studiata appositamente per essere installata all'esterno degli edifici anche in condizioni difficili. La particolare mantellatura protegge ed isola la caldaia dagli agenti atmosferici anche in caso di pioggia diretta. Lo speciale coperchio in termoformatura avvolge la parte alta della caldaia come il tetto di una abitazione, tutte le parti elettriche interne sono efficacemente protette. Lo scarico fumi e l'aspirazione dell'aria comburente possono avvenire indifferentemente sia a destra che a sinistra con un unico kit di scarico fumi (sdoppiato Ø 80).

Il **QUADRO COMANDI** è ben protetto e la caldaia **BLUFLAM OPEN** può essere collegata con il comando remoto MCN, completo di tutte le funzioni di regolazione, visualizzazione dati e cronotermostato. Il comando remoto consente alla caldaia di funzionare con la temperatura di mandata scorrevole senza l'ausilio della sonda esterna. L'altissimo rendimento della caldaia e l'ottima coibentazione consentono rendimenti stagionali eccellenti. La profondità di soli 30 cm permette una facile installazione anche in terrazzi di piccole dimensioni adattandosi perfettamente alle attuali tendenze dell'edilizia residenziale.



CIRCUITO IDRAULICO

- | | |
|--|---------------------------------------|
| 1 - BRUCIATORE PREMISCELATO IN ACCIAIO TERMICO | 12 - CIRCOLATORE |
| 2 - VENTILATORE | 13 - SONDA DI TEMPERATURA |
| 3 - VALVOLA A GAS E VENTURI DI MISCELAZIONE | 14 - VASO ESPANSIONE |
| 4 - MANDATA RISCALDAMENTO | 15 - TURBOLATORE IN ACCIAIO INOX |
| 5 - RITORNO RISCALDAMENTO | 16 - SCAMBIATORE IN RAME ALETTATO |
| 6 - USCITA ACQUA CALDA | 17 - TERMOSTATO DI SICUREZZA |
| 7 - ENTRATA ACQUA FREDDA | 18 - FLUSSOSTATO |
| 8 - ENTRATA GAS | 19 - VALVOLA DI SFOGO ARIA AUTOMATICA |
| 9 - RUBINETTO DI RIEMPIMENTO | 20 - SCARICO FUMI |
| 10 - RUBINETTO DI SCARICO | 21 - INGRESSO ARIA COMBURENTE |
| 11 - VALVOLA DI SICUREZZA | 22 - TRASDUTTORE DI PRESSIONE |



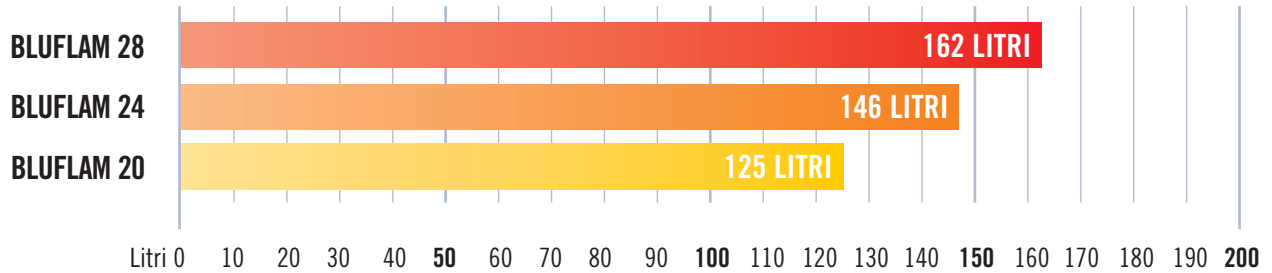
GRANDE PRODUZIONE DI ACQUA CALDA

Il fascio tubero in rame garantisce la durata e l'affidabilità della caldaia.

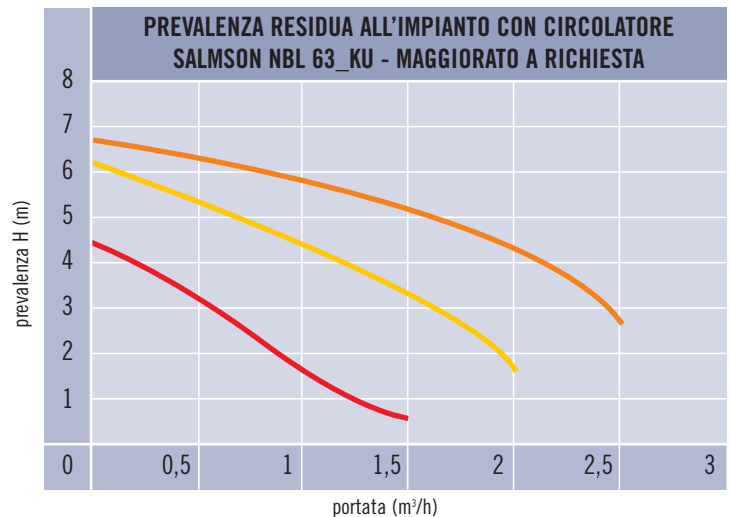
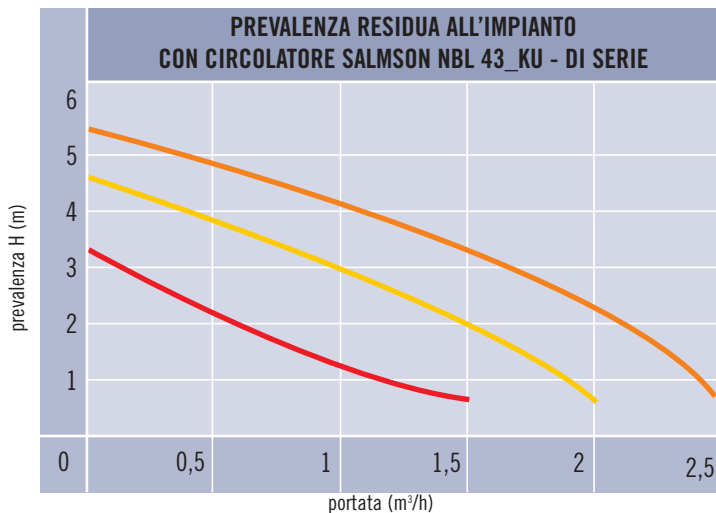
L'accumulo sul primario, lo scambiatore sanitario alettato di grande superficie e l'innovativa elettronica di gestione garantiscono una immediata e abbondante produzione di acqua calda sanitaria con una eccellente stabilità di temperatura.

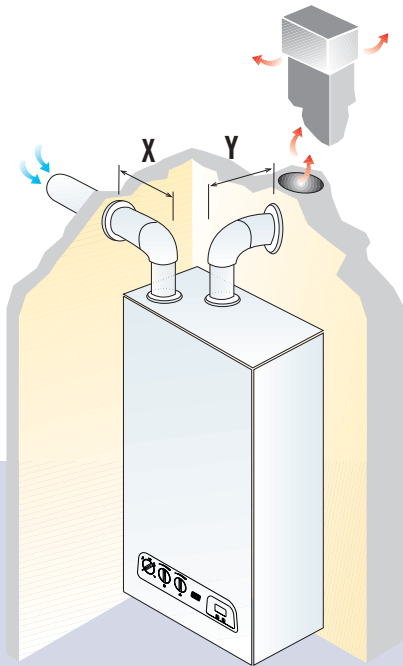
Mai più docce fredde: i due prelievi in contemporanea non sono più un sogno ma una solida realtà.

PRODUZIONE ACQUA CALDA NEI PRIMI 10 MINUTI A 40°C CON ΔT 30°



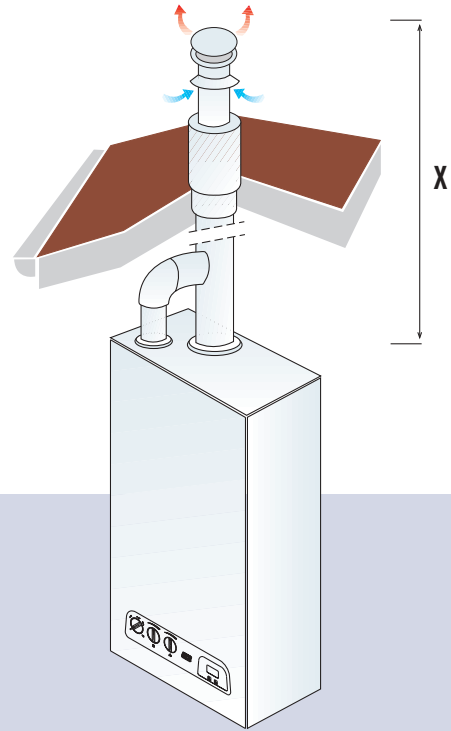
(Temperatura acqua ingresso 10°C con ΔT 30°C)





SCARICHI SDOPPIATI

CALDAIA BLUFLAM	TUBI Ø 80 mm X+Y Max (in Mt)	TUBI Ø 60 mm X+Y Max (in Mt)
20	20+20	12+12
24	20+20	12+12
28	20+20	8 + 8



SCARICHI COASSIALI

CALDAIA BLUFLAM	TUBI Ø 85/125 mm X Max (in Mt)
20	4
24	4
28	4



DIMENSIONI CALDAIA

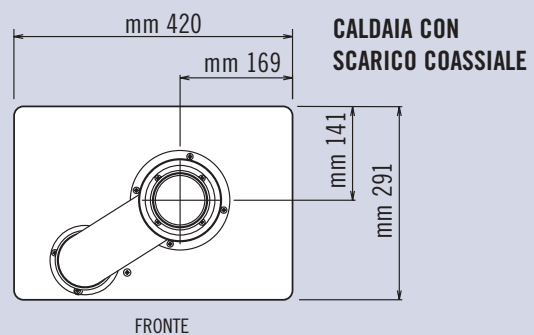
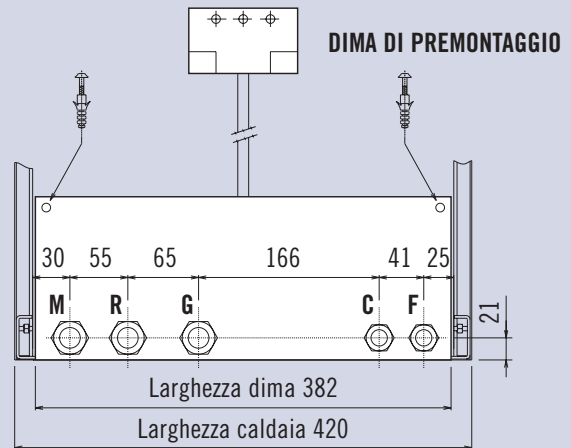
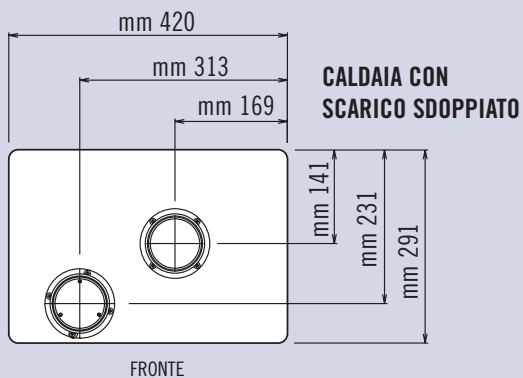
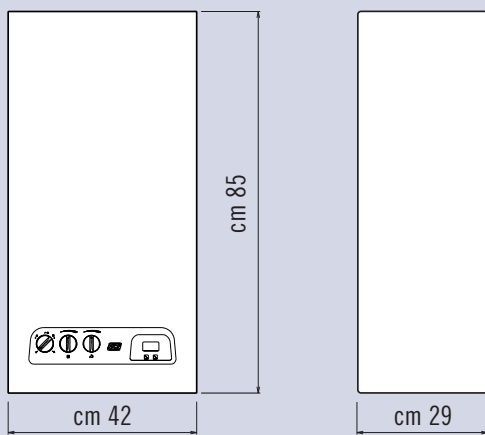


TABELLA TECNICA RIASSUNTIVA

Dati tecnici		Riscaldamento e acqua calda		
MODELLO BLUFLAM		20	24	28
Omologazione CE		1312BQ4128	1312BQ4128	1312BQ4128
Direttive CEE 90/396 - CE 92/42		★★★ bassa temperatura	★★★ bassa temperatura	★★★ bassa temperatura
Portata termica nominale max-min "Q"	max kw min kw	25,2 12,5	30 12,5	34,8 12,5
Potenza utile nominale max-min	kw kcal/h	23,5-11,7 20.200-10.000	27,9-11,7 24.000-10.000	32,4-11,7 27.900-10.000
Rendimento utile a "PN" max	%	93,7	93,2	93,1
Rendimento utile a "P" min	%	94,8	94,8	94,8
Rendimento a carico ridotto (30% di "PN") calcolo indiretto	%	94,4	94,4	94,4
Perdita al camino in funzionamento	%	4,4	4,9	5,0
Perdita al mantello	%	1,9	1,9	1,9
Perdita a caldaia spenta	kw/h	0,114	0,114	0,114
Valore di emissione di NOX	%	classe 5	classe 5	classe 5
Condotti sdoppiati Ø 80/80 mm	mt	20+20	20+20	20+20
Condotti sdoppiati Ø 60/60 mm	mt	12+12	12+12	8+8
Condotti coassiali a tetto Ø 80/125 mm	mt	4	4	4
Condotti coassiali a parete Ø 80/125 mm	mt	3	3	3
Portata massica fumi (metano)	g/s	10,8	12,8	14,8
Temperatura fumi media al max	°C	108	115	134
Temperatura caldaia min/max	°C	60/82	60/82	60/82
Pressione massima esercizio	bar	3	3	3
Contenuto d'acqua caldaia	Lt	18	18	18
Peso caldaia a vuoto	Kg	58	58	59
Pressione gas metano (G20)	mbar	20	20	20
Pressione gas gpl (G31)	mbar	37	37	37
Tensione di alimentazione	V/Hz	230/50	230/50	230/50
Potenza elettrica assorbita	Watt	140	140	145
Capacità vaso espansione	Lt	8	8	9
Pressione massima al sanitario	bar	10	10	10
Produzione sanitaria ΔT 30° in continuo	Lt/min	11,3	13,5	15,2
Produzione sanitaria ΔT 30° nei primi 10 minuti	Lt/min	12,5	14,6	16,2

MCN si riserva qualsiasi tipo di modifica estetica e tecnica su tutta la gamma per garantire un costante perfezionamento di tutta la sua produzione

www.sicomunica.com

