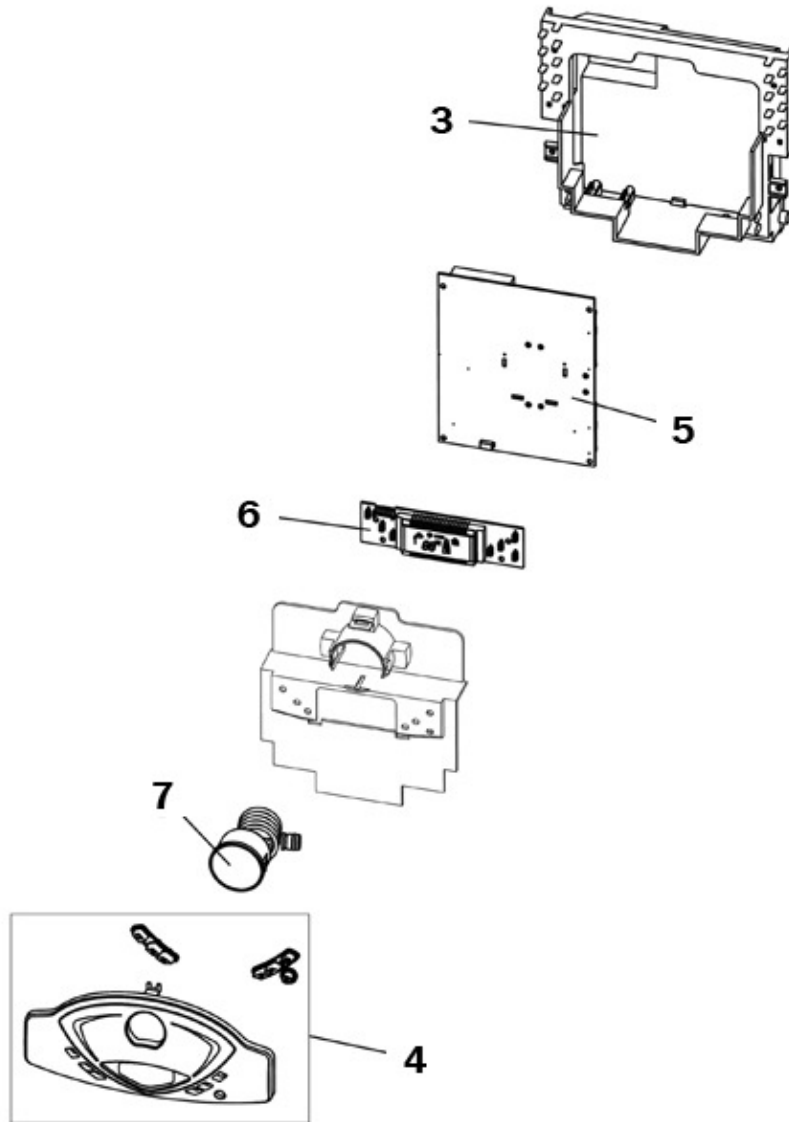
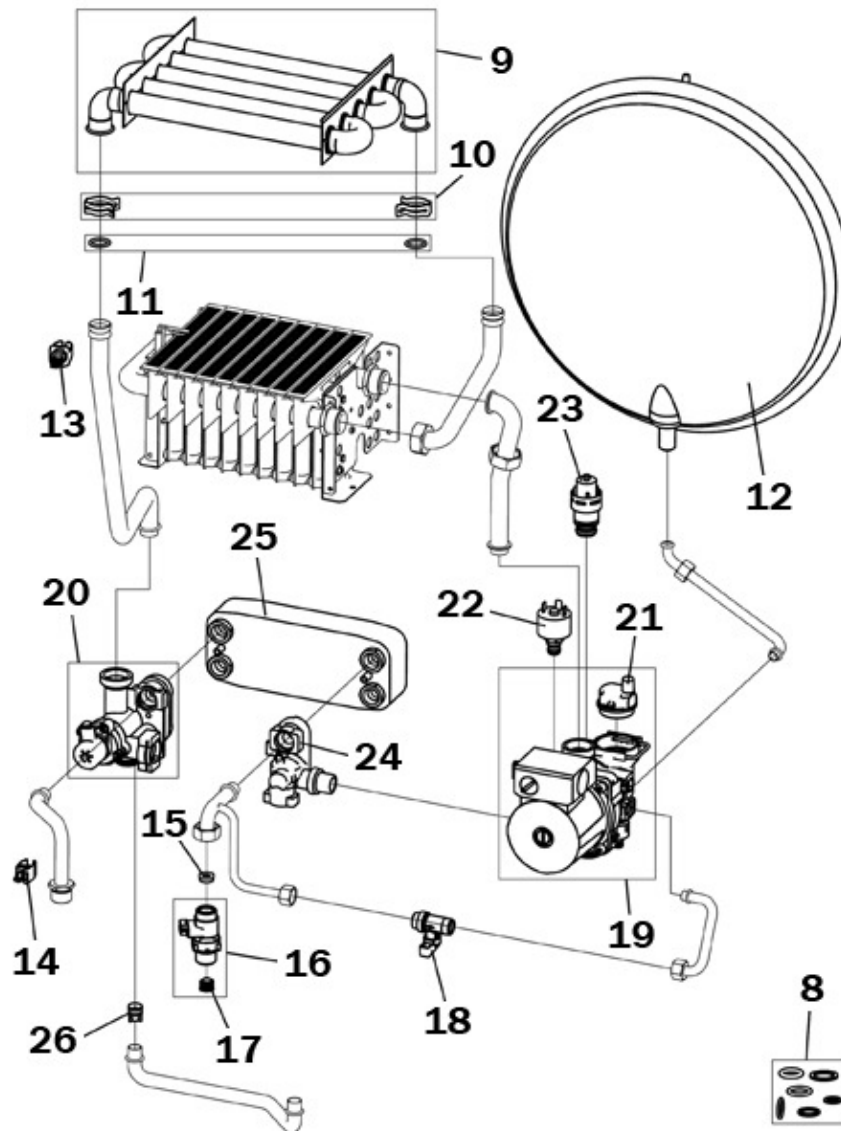


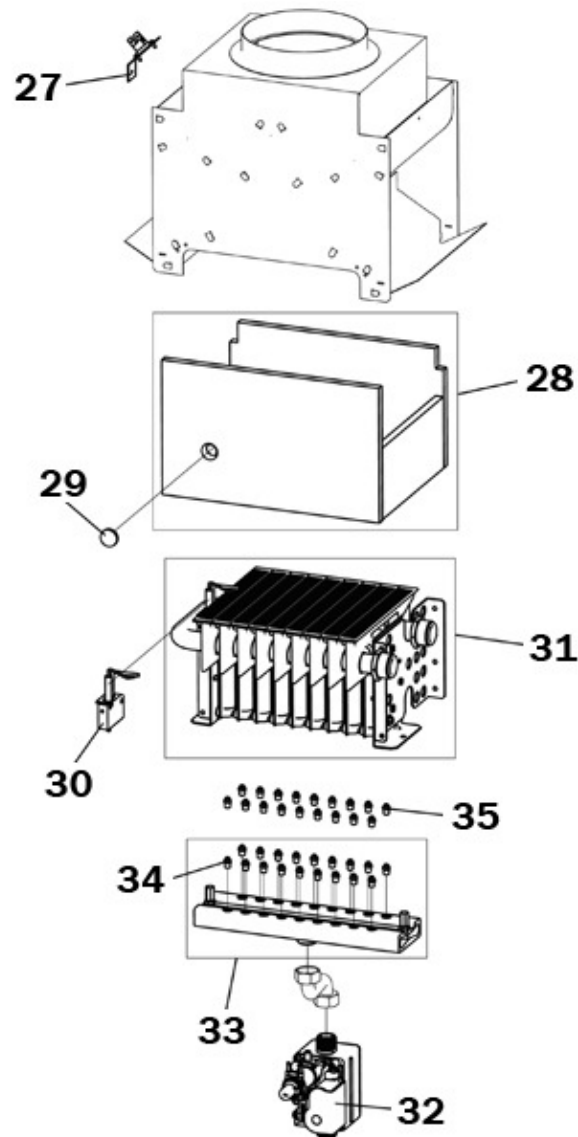
Pos.	Codice	Descrizione	Prezzo €	Note
1	F39835660	KIT MANTELLO "Lam"(3110F660)	126,10	
2	F39835670	KIT GRIGLIA INFER. (3110G200)	N.D.	



Pos.	Codice	Descrizione	Prezzo €	Note
3	F39834980	KIT SCATOLA EL."Lam"(35013850)	57,10	
4	F39834990	KIT MASCHERINA "Lam"(35013580)	65,30	
5	F39835690	KIT CENTRALINA EL. (36508660)	160,70	
6	F39835010	KIT SCHEDA EL.DSP10 (38323580)	64,70	
7	F39820080	KIT IDROMETRO (36402190)	19,50	



Pos.	Codice	Descrizione	Prezzo €	Note
8	F39836470	KIT GUARN.CALD. Fm.AD	8,40	
9	F39828520	KIT SCAMB.MONOTERM. (37404560)	N.D.	
10	F39840260	KIT 10 MOLLE SC. D18 (34300940)	N.D.	
11	F39837690	KIT 20 GUARN.OR 17,5 (35103080)	N.D.	
12	F39841230	KIT VASO ESP.8LT. (36800780)	N.D.	
13	F39819550	KIT SONDA TEMP. (36200730)	15,10	
14	F39810230	KIT SONDA TEMP.SAN. (36200640)	10,40	
15	F39813010	KIT 5 REG.PORT.10Lt.(36902080)	18,10	
16	F39820450	KIT FLUSSOM.ELTEK (36402180)	34,00	
17	F39812310	KIT N°5 FILTRI H2O (35007480)	6,60	
18	F39808980	KIT RUB.3/8" Tp.5014(36901470)	14,10	
19	F39818450	KIT POMPA AO/FX3FPL (36600100)	159,90	
20	F39820441	KIT VALV.3VIE (36902240)	96,20	
21	F39818220	KIT V.ARIA (39404380-39404730)	38,50	
22	F39818260	KIT PRESSOST.H2O (39404710)	13,30	
23	F39818270	KIT VALV.SIC. (39404720)	11,00	
24	F39830560	KIT RACC.SCAMB.L.R. (36902250)	13,80	
25	F398D4780	KIT SCAMB.l=172"Lej"(37404360)	89,50	
26	F39818790	KIT 10 VALV.N/R. (36902190)	40,70	



Pos.	Codice	Descrizione	Prezzo €	Note
27	F39822490	KIT TST.FUMI COMPL. (38322420)	N.D.	
28	F39828440	KIT ISOL.CAM.COMB.Sr.ACA4-ACR4	N.D.	
29	F39828510	KIT 5 VETRINI SPIA (35321380)	6,60	
30	F39828390	KIT GRUPPO ELETTRODI(36702910)	17,00	
31	F39828380	KIT BRUC.9R.Low nox (37609080)	N.D.	
32	F39812190	KIT VALV.VGU 54A1109(36800400)	91,60	
33	F39828400	KIT COLLET.UG.1,00 (3840M810)	N.D.	
34	F39828360	KIT 18 UG.1,00 m. (34009561)	N.D.	
35	F39828370	KIT 18 UG.0,62 gpl (34013340)	N.D.	