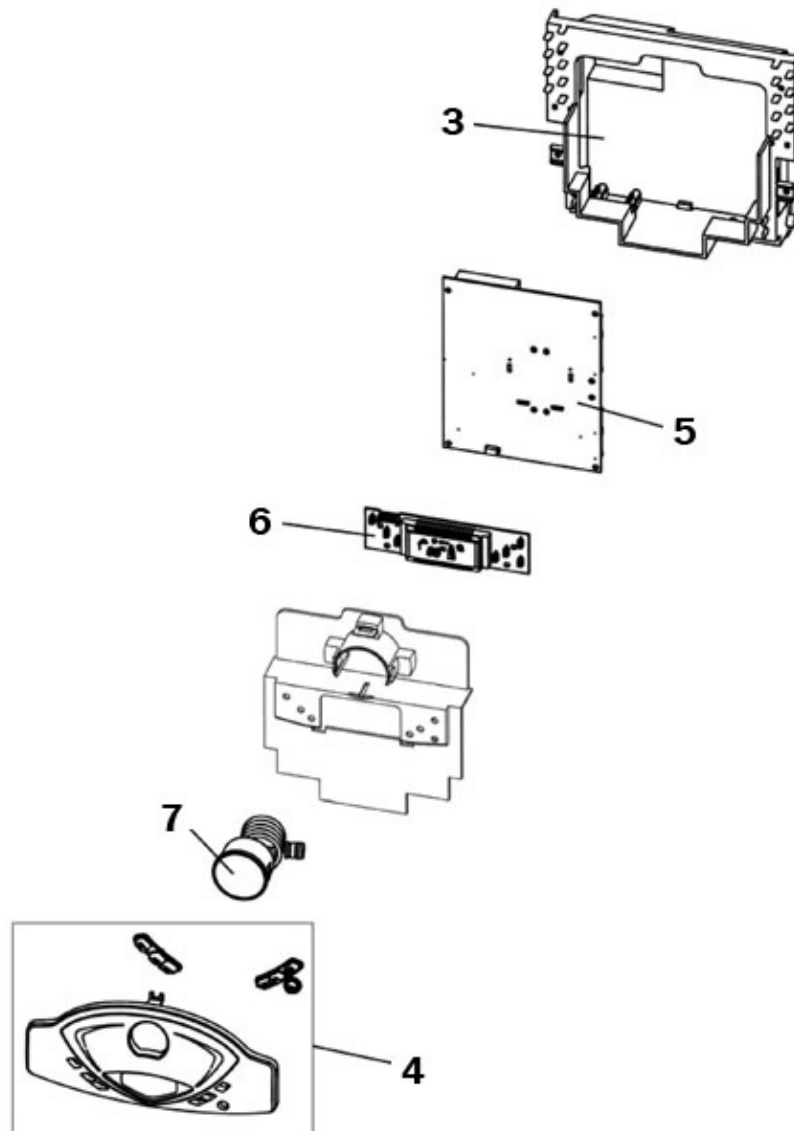
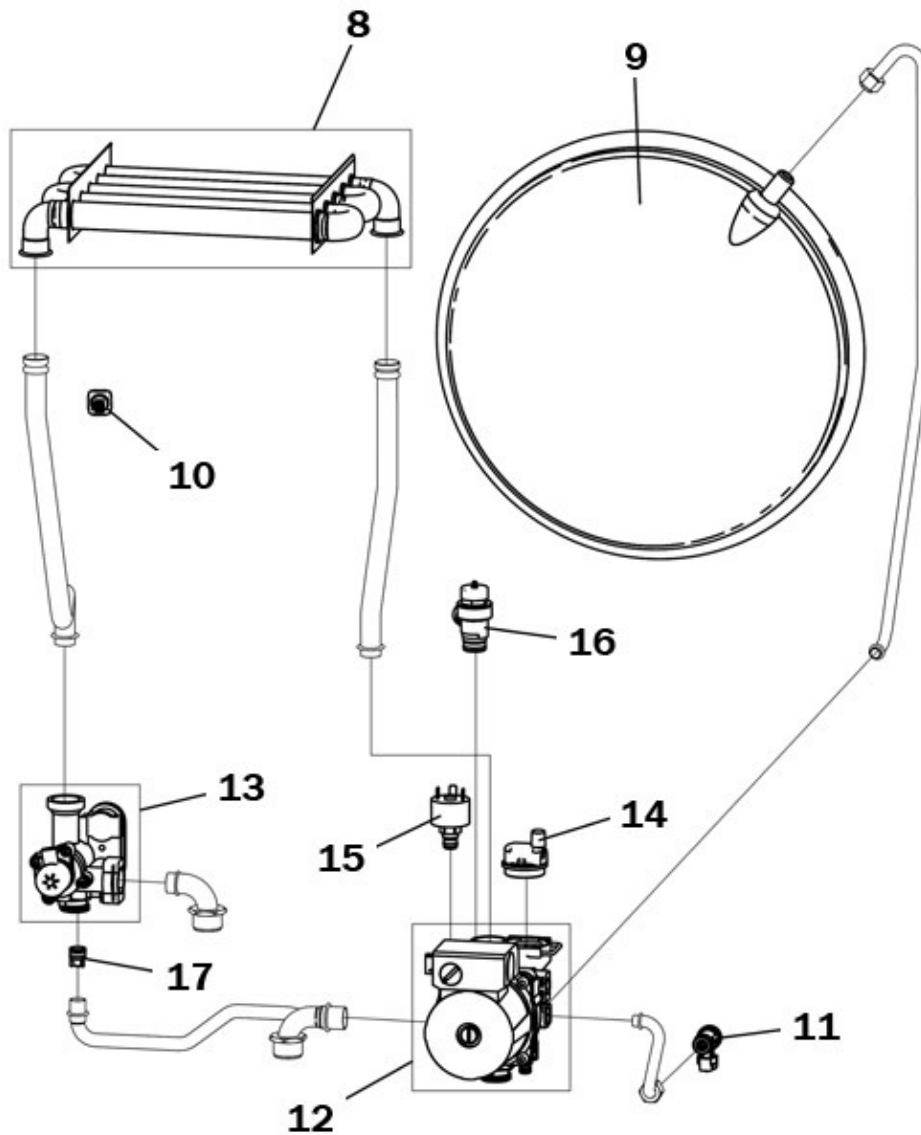


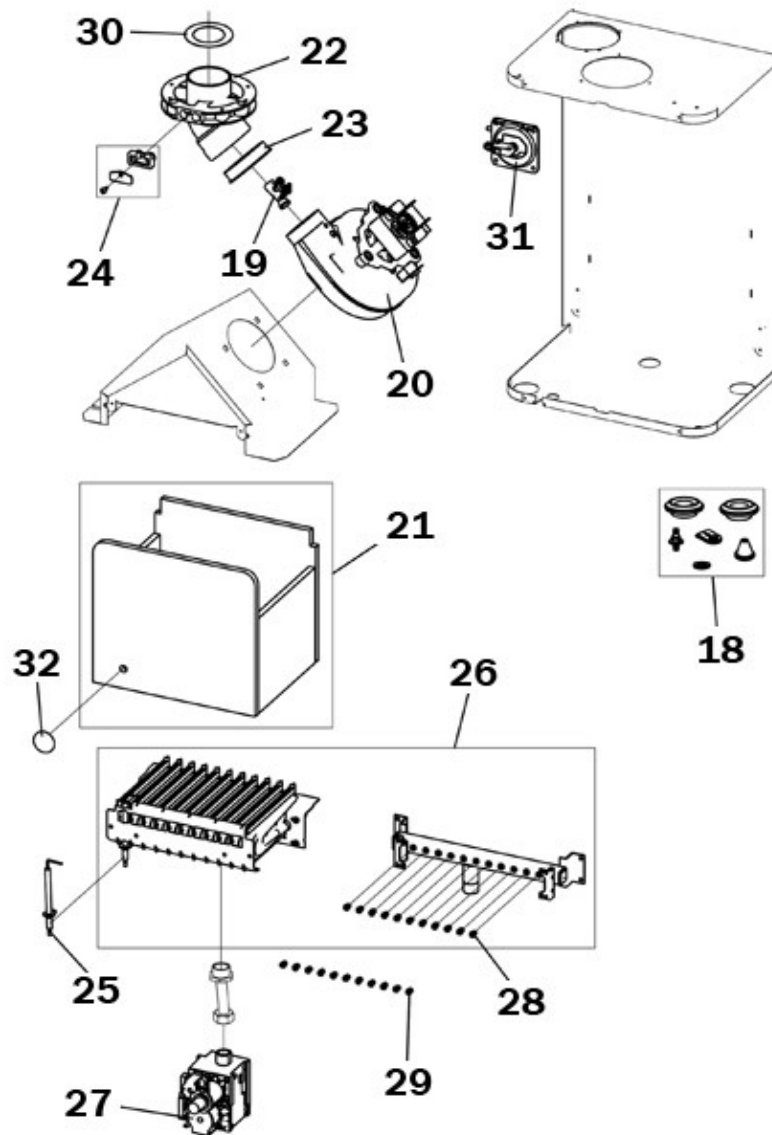
Pos.	Codice	Descrizione	Prezzo €	Note
1	F39835660	KIT MANTELLO "Lam"(3110F660)	126,10	
2	F39835670	KIT GRIGLIA INFER. (3110G200)	N.D.	



Pos.	Codice	Descrizione	Prezzo €	Note
3	F39834980	KIT SCATOLA EL."Lam"(35013850)	57,10	
4	F39834990	KIT MASCHERINA "Lam"(35013580)	65,30	
5	F39835690	KIT CENTRALINA EL. (36508660)	160,70	
6	F39835010	KIT SCHEDA EL.DSP10 (38323580)	64,70	
7	F39818210	KIT IDROMETRO (36402070)	16,00	



Pos.	Codice	Descrizione	Prezzo €	Note
8	F39820420	KIT SCAMB.MONOTERM. (37404080)	286,30	
9	F39800960	KIT VASO ESP.8LT. (36800360)	66,90	
10	F39819550	KIT SONDA TEMP. (36200730)	15,10	
11	F39808980	KIT RUB.3/8" Tp.5014(36901470)	14,10	
12	F39818450	KIT POMPA AO/FX3FPL (36600100)	159,90	
13	F39828210	KIT VALV.3VIE (36902320)	N.D.	
14	F39818220	KIT V.ARIA (39404380-39404730)	38,50	
15	F39818260	KIT PRESSOST.H2O (39404710)	13,30	
16	F39818270	KIT VALV.SIC. (39404720)	11,00	
17	F39818790	KIT 10 VALV.N/R. (36902190)	40,70	



Pos.	Codice	Descrizione	Prezzo €	Note
18	F39820470	KIT GUARN.CALD. Sr.ACF4	10,90	
19	F39808471	KIT PRESE (35101310-35101323)	4,30	
20	F39817550	KIT VENTIL. (36601851)	71,60	
21	F39835680	KIT ISOL.CAM.COMB.24kW Fm.AD	17,50	
22	F398D3800	KIT FLANGIA FM. "Lej" (32119921)	23,60	
23	F398D3810	KIT GUARN.VENT. "Lej" (35102280)	4,70	
24	F398D3830	KIT LAM.P.FUMI "Lej" (32119910)	6,00	
25	F39819430	KIT ELETTRODO ACC. (36702890)	13,20	
26	F39835700	KIT BRUC.11R.m. (37609180)	75,50	
27	F39812190	KIT VALV.VGU 54A1109(36800400)	91,60	
28	F39819590	KIT 11 UG.1,35 m. (34009821)	21,00	
29	F39819600	KIT 11 UG.0,79 gpl (34013300)	21,00	
30	F398D3840	KIT DIAFR.ARIA "Lej" Md24 Fm.AA	6,90	
31	F39817510	KIT PRESS.DIFF.ARIA (36402050)	25,20	
32	F39811330	KIT SPIA SILICONE (35102690)	7,30	
32	F398D0380	KIT SPIA SILIC. "Lej" (35102230)	6,30	Sostituisce il F398D0380 Sostituito da F39811330