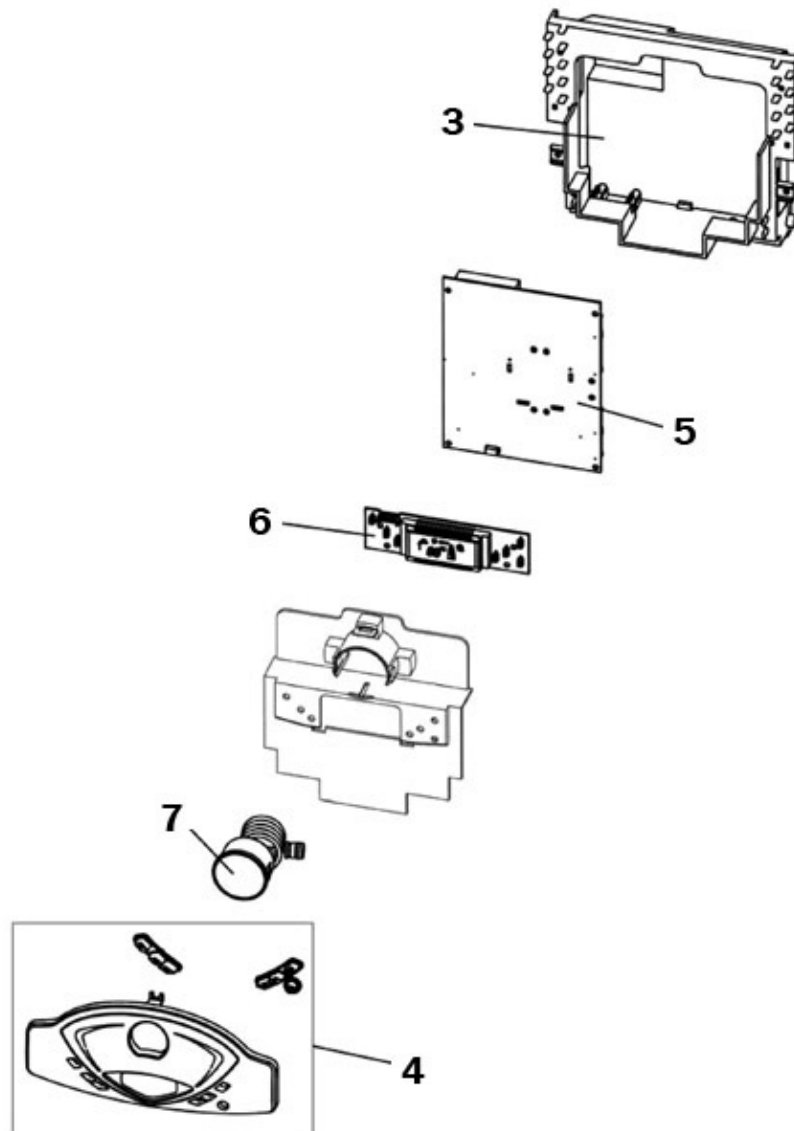
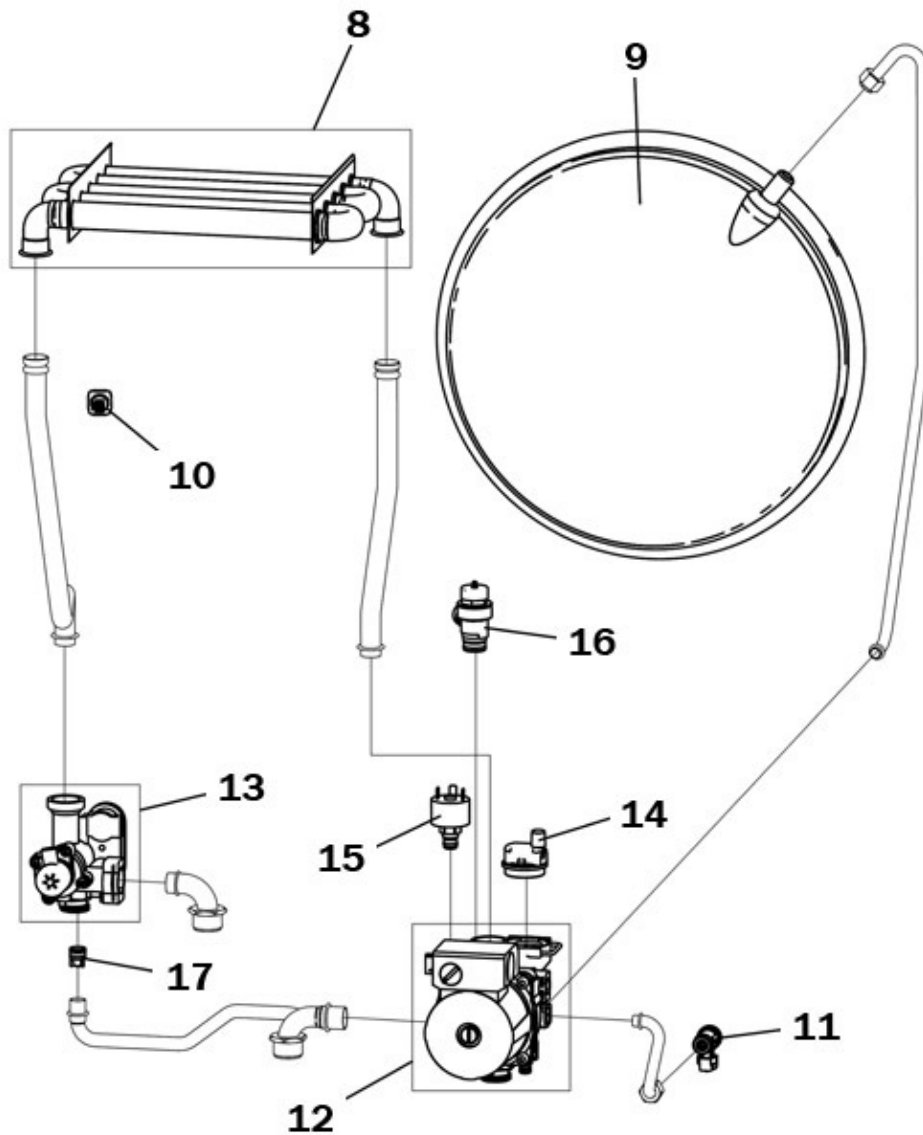


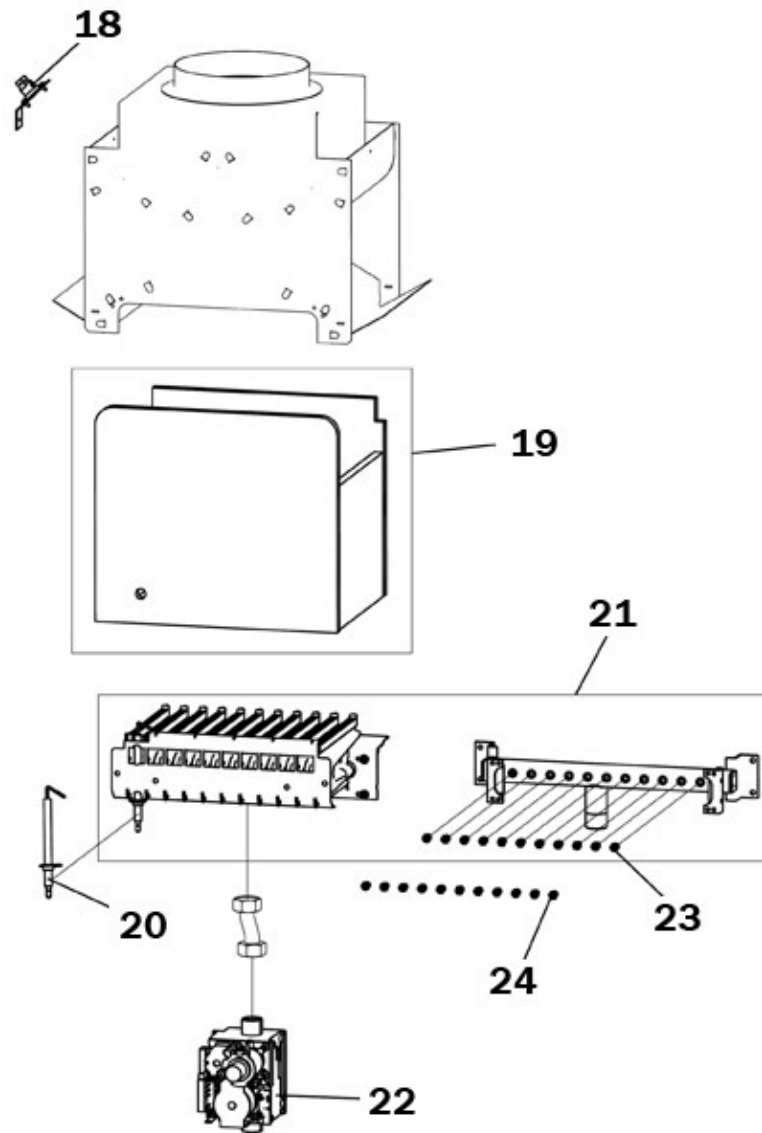
Pos.	Codice	Descrizione	Prezzo €	Note
1	F39835660	KIT MANTELLO "Lam"(3110F660)	126,10	
2	F39835670	KIT GRIGLIA INFER. (3110G200)	N.D.	



Pos.	Codice	Descrizione	Prezzo €	Note
3	F39834980	KIT SCATOLA EL."Lam"(35013850)	57,10	
4	F39834990	KIT MASCHERINA "Lam"(35013580)	65,30	
5	F39835690	KIT CENTRALINA EL. (36508660)	160,70	
6	F39835010	KIT SCHEDA EL.DSP10 (38323580)	64,70	
7	F39818210	KIT IDROMETRO (36402070)	16,00	



Pos.	Codice	Descrizione	Prezzo €	Note
8	F39820880	KIT SCAMB.MONOTERM. (37404280)	255,20	
9	F39800960	KIT VASO ESP.8LT. (36800360)	66,90	
10	F39819550	KIT SONDA TEMP. (36200730)	15,10	
11	F39808980	KIT RUB.3/8" Tp.5014(36901470)	14,10	
12	F39818450	KIT POMPA AO/FX3FPL (36600100)	159,90	
13	F39828210	KIT VALV.3VIE (36902320)	N.D.	
14	F39818220	KIT V.ARIA (39404380-39404730)	38,50	
15	F39818260	KIT PRESSOST.H2O (39404710)	13,30	
16	F39818270	KIT VALV.SIC. (39404720)	11,00	
17	F39818790	KIT 10 VALV.N/R. (36902190)	40,70	



Pos.	Codice	Descrizione	Prezzo €	Note
18	F39807510	KIT TST.FUMI COMPL. (38318560)	9,30	
19	F39835680	KIT ISOL.CAM.COMB.24kW Fm.AD	17,50	
20	F39819430	KIT ELETTRODO ACC. (36702890)	13,20	
21	F39835700	KIT BRUC.11R.m. (37609180)	75,50	
22	F39812190	KIT VALV.VGU 54A1109(36800400)	91,60	
23	F39819590	KIT 11 UG.1,35 m. (34009821)	21,00	
24	F39819600	KIT 11 UG.0,79 gpl (34013300)	21,00	