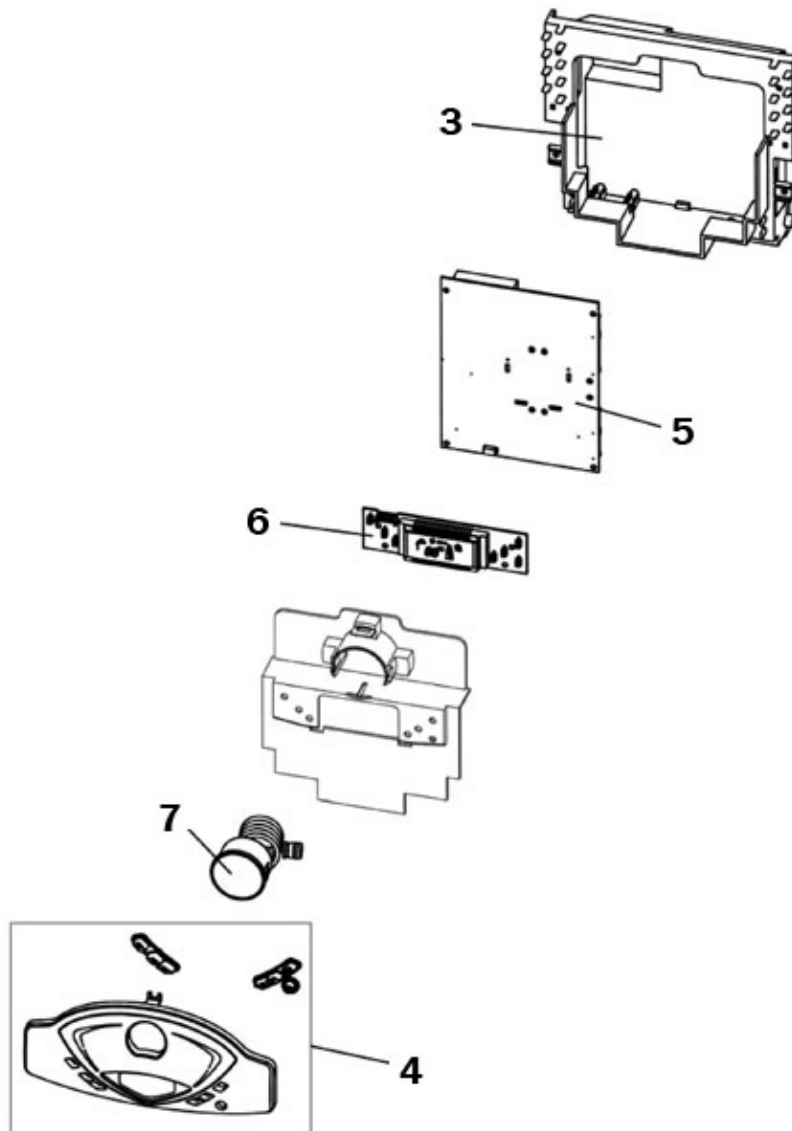
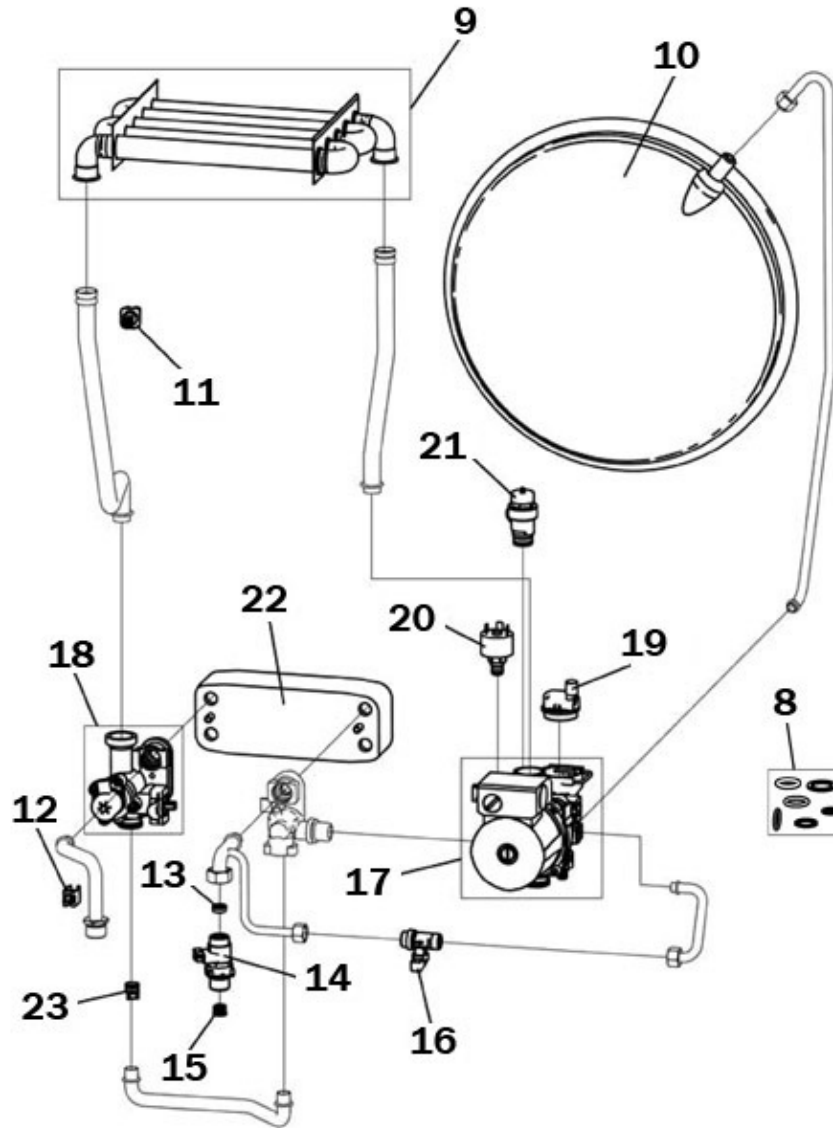


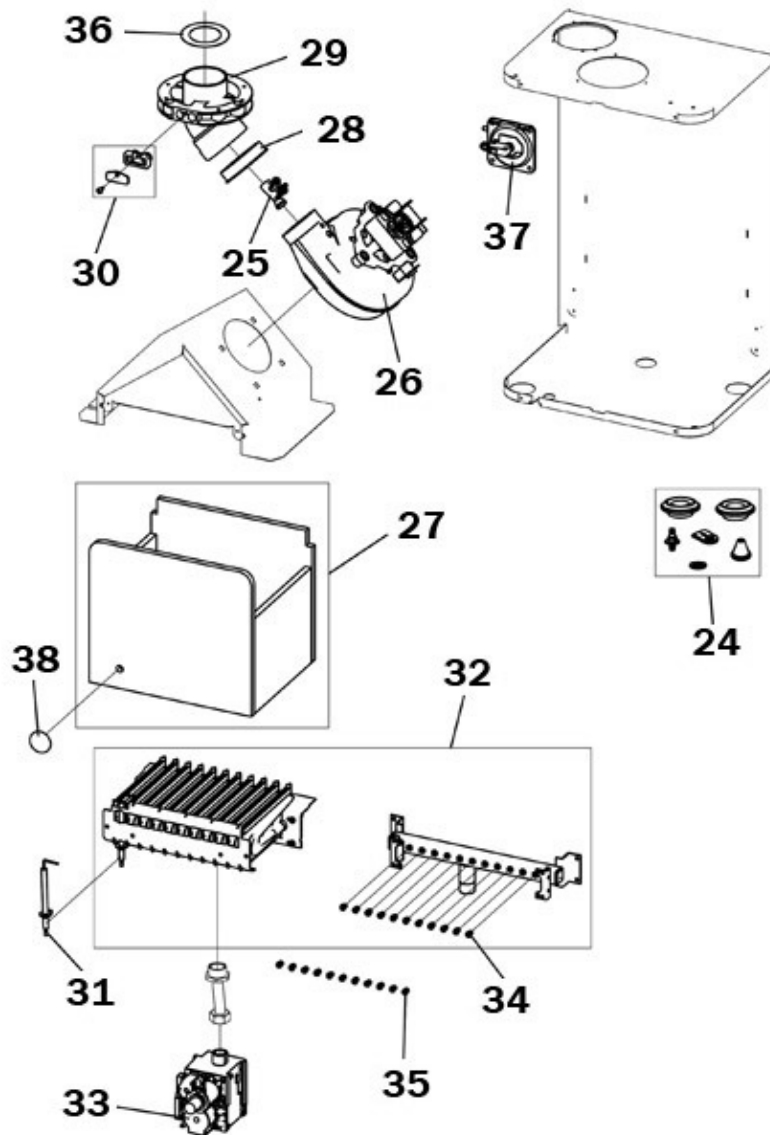
Pos.	Codice	Descrizione	Prezzo €	Note
1	F39835660	KIT MANTELLO "Lam"(3110F660)	126,10	
2	F39835670	KIT GRIGLIA INFER. (3110G200)	N.D.	



Pos.	Codice	Descrizione	Prezzo €	Note
3	F39834980	KIT SCATOLA EL."Lam"(35013850)	57,10	
4	F39834990	KIT MASCHERINA "Lam"(35013580)	65,30	
5	F39835690	KIT CENTRALINA EL. (36508660)	160,70	
6	F39835010	KIT SCHEDA EL.DSP10 (38323580)	64,70	
7	F39818210	KIT IDROMETRO (36402070)	16,00	



Pos.	Codice	Descrizione	Prezzo €	Note
8	F39836470	KIT GUARN.CALD. Fm.AD	8,40	
9	F39820420	KIT SCAMB.MONOTERM. (37404080)	286,30	
10	F39800960	KIT VASO ESP.8LT. (36800360)	66,90	
11	F39819550	KIT SONDA TEMP. (36200730)	15,10	
12	F39810230	KIT SONDA TEMP.SAN. (36200640)	10,40	
13	F39813010	KIT 5 REG.PORT.10Lt.(36902080)	18,10	
14	F39820450	KIT FLUSSOM.ELTEK (36402180)	34,00	
15	F39813230	KIT 5 FILTRI FLUSS. (39402940)	6,40	
16	F39808980	KIT RUB.3/8" Tp.5014(36901470)	14,10	
17	F39818450	KIT POMPA AO/FX3FPL (36600100)	159,90	
18	F39820441	KIT VALV.3VIE (36902240)	96,20	
19	F39818220	KIT V.ARIA (39404380-39404730)	38,50	
20	F39818260	KIT PRESSOST.H2O (39404710)	13,30	
21	F39818270	KIT VALV.SIC. (39404720)	11,00	
22	F398D4780	KIT SCAMB.I=172"Lej"(37404360)	89,50	
23	F39818790	KIT 10 VALV.N/R. (36902190)	40,70	



Pos.	Codice	Descrizione	Prezzo €	Note
24	F398D4850	KIT GUARN.CALD. Sr.ACF4		Sostituito da F39820470
25	F39808471	KIT PRESE (35101310-35101323)	4,30	
26	F39817550	KIT VENTIL. (36601851)	71,60	
27	F39835680	KIT ISOL.CAM.COMB.24kW Fm.AD	17,50	
28	F398D3810	KIT GUARN.VENT. "Lej" (35102280)	4,70	
29	F398D3800	KIT FLANGIA FM. "Lej" (32119921)	23,60	
30	F398D3830	KIT LAM.P.FUMI "Lej" (32119910)	6,00	
31	F39819430	KIT ELETTRODO ACC. (36702890)	13,20	
32	F39835700	KIT BRUC.11R.m. (37609180)	75,50	
33	F39812190	KIT VALV.VGU 54A1109(36800400)	91,60	
34	F39819590	KIT 11 UG.1,35 m. (34009821)	21,00	
35	F39819600	KIT 11 UG.0,79 gpl (34013300)	21,00	
36	F398D3840	KIT DIAFR.ARIA "Lej" Md24 Fm.AA	6,90	
37	F39817510	KIT PRESS.DIFF.ARIA (36402050)	25,20	
38	F39811330	KIT SPIA SILICONE (35102690)	7,30	Sostituisce il F398D0380
38	F398D0380	KIT SPIA SILIC. "Lej" (35102230)	6,30	Sostituito da F39811330