



**Hermann**  
Saunier Duval



Micra 3 Low NOx

Eura 3 Low NOx

## Micra 3 Low NOx Eura 3 Low NOx

Caldaia murali  
a basse emissioni di NOx



# Insieme per affrontare nuove sfide

In un contesto sempre più competitivo ed in evoluzione si affermano le aziende che guardano avanti.

Il nuovo mondo Hermann Saunier Duval vuole essere punto di riferimento per un mercato sempre più esigente e dinamico.

La rinnovata gamma di prodotti Hermann Saunier Duval è oggi ancora più articolata e completa per andare incontro alle necessità dei propri clienti con soluzioni mirate, in grado di soddisfare al meglio le esigenze di comfort, di efficienza e di risparmio: dalle caldaie tradizionali a quelle a condensazione, dagli impianti solari termici alle soluzioni per il riscaldamento collettivo e centralizzato, dalle nuovissime pompe di calore alla rinnovata gamma di climatizzazione per gli ambienti domestici e commerciali.

Scegliere Hermann Saunier Duval significa scegliere la specializzazione, l'affidabilità e la competenza di un partner attento alla sostenibilità ambientale e all'impegno etico, con un'offerta di prodotti e servizi articolata e completa.

**Hermann Saunier Duval**  
Sempre al tuo fianco



# Programma estensione garanzia “Sempre al tuo fianco”

Il programma “Sempre al tuo fianco” è più di una semplice proposta di estensione della garanzia convenzionale da 2 a 5 anni.

Sottoscrivendo questa proposta potrai infatti beneficiare di innumerevoli vantaggi, assicurando alla tua caldaia massima efficienza e sicurezza.

Grazie alla manutenzione programmata svolta dai nostri Centri di Assistenza Tecnica autorizzati, potrai contare su un servizio puntuale e altamente professionale.

## Vantaggi e tranquillità moltiplicati per 5

Aderendo al programma “Sempre al tuo fianco” ti garantiamo un pacchetto di servizi “all inclusive” che comprende l’estensione a 5 anni di quanto previsto nella garanzia convenzionale Hermann Saunier Duval.

## Garanzia sulle riparazioni

- **Nessun diritto fisso di chiamata:** in caso di intervento non dovrai corrispondere nessun importo relativo al “diritto fisso di chiamata”
- **Manodopera gratuita:** non ti sarà addebitato nessun costo di manodopera
- **Ricambi originali gratuiti:** in caso di necessità, la sostituzione di un componente danneggiato (secondo quanto previsto dalla garanzia convenzionale) avverrà con ricambi originali e garantiti senza nessun onere di spesa aggiuntivo

Il tuo Centro di Assistenza Tecnica autorizzato Hermann Saunier Duval sarà lieto di illustrarti tutti i vantaggi del programma “Sempre al tuo fianco”.

## Interventi di manutenzione

Al programma “Sempre al tuo fianco” è abbinato un contratto di manutenzione ordinaria annuale secondo quanto previsto dai DPR 412/93-551/93 e D.Lgs. 192/05-311/06 e successive modifiche, che obbligano il responsabile della caldaia a far eseguire da personale professionalmente qualificato la manutenzione periodica.

In questo modo potrai assolvere agli adempimenti di legge affidandoti a chi meglio di chiunque altro conosce le caldaie Hermann Saunier Duval, ovvero al Centro di Assistenza Tecnica autorizzato della tua zona.

Questo ti consentirà anche di effettuare gli interventi prescritti dal costruttore per mantenere sempre la tua caldaia in efficienza, per ridurre i consumi e rispettare l’ambiente.

Per ulteriori informazioni visita il nostro sito [www.hermann-saunierduval.it](http://www.hermann-saunierduval.it) oppure chiama il numero verde 800-233.625.

“Sempre al tuo fianco” è un servizio offerto esclusivamente al Consumatore (rif. D.LGS. 206/2005-Codice del consumo).





# Micra 3 Low NOx

## Caldia murale a basse emissioni di NOx istantanea



La caldaia Micra 3 Low NOx offre alte prestazioni in termini di riscaldamento e di comfort sanitario, unitamente a emissioni inquinanti estremamente contenute per una caldaia non condensante.

Facile da installare, la nuova Micra 3 Low NOx è la soluzione ideale sia per la sostituzione delle vecchie caldaie (anche in caso non sia possibile scaricare in canna fumaria) che per l'installazione in nuovi impianti.

L'attraente design permette una facile integrazione in ogni tipo di ambiente.

### Caratteristiche in breve:

- 1 modello con produzione di acqua calda sanitaria (ACS): da 24 kW
- Classificazione energetica ★★★ (92/42/CEE) con rendimenti fino al 93%
- Scambiatore sanitario a piastre in acciaio inox ad alta efficienza
- Produzione acqua calda sanitaria (ACS) continua fino a 13,9 l/min
- Solar Easy: predisposte per integrazione con impianti solari
- Basse emissioni di NOx - classe 5 (EN 483)
- Bruciatore in acciaio inox
- Circolatore a velocità variabile manualmente
- Funzione antigelo impianto riscaldamento
- Termoregolazione climatica con sonda esterna e cronotermostato settimanale (opzionali)
- Interfaccia utente con display semplice ed intuitivo
- Messaggi di diagnostica in chiaro
- Facile e veloce accesso frontale a tutte le componenti
- Funzionamento silenzioso e design moderno
- Kit scarico fumi e kit raccordi idraulici (opzionali).



Dati tecnici		Micra 3 24 SE Low NOx
Camera combustione	-	Stagna
<b>Riscaldamento</b>		
Potenza nominale Pmin/max risc. 80/60 °C	kW	24,2
Rendimento a Pmax 80/60 °C	%	92,8
Rendimento carico parziale 30% 55/45 °C	%	93,5
<b>Sanitario</b>		
Portata continua (ΔT = 25 K)	l/min	13,9
Portata specifica (ΔT = 30 K) (EN13203)	l/min	11,6
<b>Caratteristiche elettriche</b>		
Potenza elettrica assorbita totale	W	151
Tensione di alimentazione/frequenza	V/Hz	230/50
<b>Dimensioni</b>		
Dimensioni H/L/P	mm	800/450/365

# Eura 3 Low NOx



## Caldia murale tradizionale e a basse emissioni di NOx con microaccumulo e sistema Aquaspeed FAST®



La Caldaia Eura 3 Low NOx unisce i vantaggi del microaccumulo per un maggior comfort sanitario alla tecnologia Low NOx che consente la riduzione dei sottoprodotti inquinanti della combustione, senza compromettere le prestazioni.

Grazie all'esclusiva tecnologia Aquaspeed FAST® con scambiatore sanitario a piastre in acciaio inox e microaccumulo integrato, è possibile eliminare i tempi di attesa di acqua calda sanitaria all'apertura del rubinetto, grazie ad una riserva di acqua calda sempre in temperatura.

### Caratteristiche in breve:

- 1 modello con produzione di acqua calda sanitaria (ACS): da 29,6 kW
- Classificazione energetica 3 stelle (92/42/CEE) con rendimenti fino al 93 %
- Comfort sanitario ★★★ (EN 13203-1), grazie esclusiva tecnologia Aquaspeed FAST con scambiatore sanitario a piastre in acciaio inox e microaccumulo integrato
- Produzione acqua calda sanitaria (ACS) continua fino a 16,9 l/min
- Solar Easy: predisposte per integrazione con impianti solari
- Basse emissioni di NOx - classe 5 (EN 483)
- Bruciatore in acciaio inox
- Circolatore a velocità variabile manualmente
- Funzione antigelo impianto riscaldamento
- Termoregolazione climatica con sonda esterna e cronotermostato settimanale (opzionali)
- Interfaccia utente con display semplice ed intuitivo
- Messaggi di diagnostica in chiaro
- Facile e veloce accesso frontale a tutte le componenti
- Funzionamento silenzioso e design moderno
- Kit scarico fumi e kit raccordi idraulici (opzionali).

Dati tecnici		Eura 3 30 SE Low NOx
Camera combustione	-	Stagna
<b>Riscaldamento</b>		
Potenza nominale Pmin/max risc. 80/60 °C	kW	29,6
Rendimento a Pmax 80/60 °C	%	93
Rendimento carico parziale 30% 55/45 °C	%	92,5
<b>Sanitario</b>		
Portata continua ( $\Delta T = 25$ K)	l/min	16,9
Portata specifica ( $\Delta T = 30$ K) (EN13203)	l/min	14,3
<b>Caratteristiche elettriche</b>		
Potenza elettrica assorbita totale	W	
Tensione di alimentazione/frequenza	V/Hz	188
<b>Dimensioni</b>		
Dimensioni H/L/P	mm	800/450/365



# Che cos'è l'NOx

L'ambiente al centro dell'attenzione



NOx è una sigla che identifica tutti gli ossidi di azoto e le loro miscele. Nel caso della combustione all'interno di una caldaia, gli NOx vengono prodotti nella zona più calda della fiamma come combinazione degli atomi di azoto con l'ossigeno dell'aria. Le effettive emissioni prodotte durante la combustione sono misurate in

"mg(NOx)/kWh"; la norma EN483 individua 5 classi di emissioni che variano dalla classe 5 (bassissime emissioni, fino a 70 mg/kWh) alla classe 1 (altissime emissioni fino a 260 mg/kWh).

# Caldaie Low NOx

Una gamma innovativa per la riduzione delle emissioni inquinanti

Le caldaie Micra 3 24 SE Low NOx ed Eura 3 SE Low NOx rispettano l'ambiente grazie all'elevata tecnologia di cui dispongono: a camera stagna e a bassissime emissioni inquinanti, sono dotate di uno speciale bruciatore in rame raffreddato ad acqua progettato per ridurre le emissioni di ossido di azoto (NOx) e di monossido di carbonio (CO).

**Il livello delle emissioni rientra nella massima classe di riferimento ("classe 5" rispetto all'UNI EN 483) e i rendimenti sono elevatissimi (★★★ secondo la direttiva rendimenti CE 92/42).**

Lo speciale bruciatore, "raffreddando la fiamma" e controllando il flusso d'aria necessario per la combustione, genera fiamme "più fredde" evitando la perdita di rendimento termico e trasferendo l'energia al circuito primario con la massima efficienza, generando una combustione ottimale e controllata con bassissime emissioni, addirittura inferiori a quanto prodotto da una caldaia a condensazione.

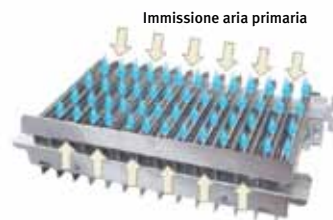
## COMBUSTIONE IN UN BRUCIATORE LOW NOx

La temperatura della fiamma in un bruciatore Low NOx è più bassa rispetto a quella in un bruciatore tradizionale. Questo consente un più basso livello di emissioni di NOx.

Combustione in un bruciatore Low NOx  
Temperatura fiamma = circa 800°C

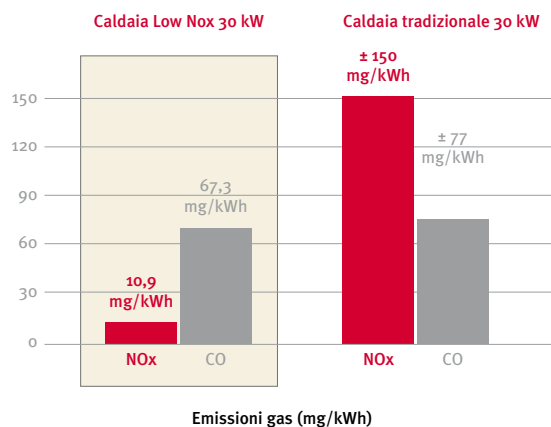


Combustione in un bruciatore tradizionale  
Temperatura fiamma = circa 1400 °C



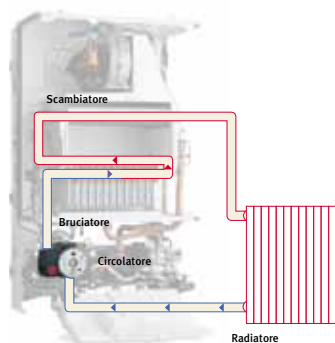
## CONFRONTO TRA BRUCIATORE LOW NOx E BRUCIATORE TRADIZIONALE

Come indicato nel grafico, le emissioni di gas serra sono drasticamente ridotte in un bruciatore Low NOx

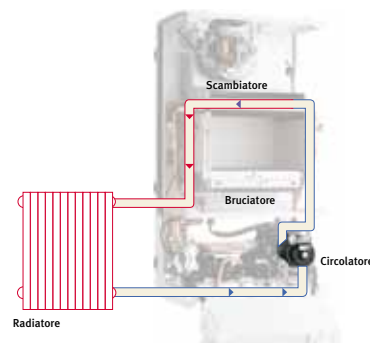


## PRINCIPIO DI FUNZIONAMENTO

Caldaia Low NOx 30 kW



Caldaia tradizionale 30 kW



# Un vantaggio impiantistico

La possibilità di scarico a parete

Le caldaie Micra 3 24 SE Low NOx e Eura 3 30 SE Low NOx rappresentano una valida alternativa alla sostituzione di caldaie esistenti per le quali lo scarico in canna fumaria risulti di difficile o impossibile realizzazione, permettendo di scaricare a parete nei casi previsti dalla legge n.90 del 03/08/2013.





## Un concentrato di tecnologie esclusive

Nata per posizionarsi ai vertici della categoria in termini di comfort sanitario e rendimenti, la gamma Eura 3 Low NOx può contare sull'esclusivo sistema Aquaspeed FAST® per la produzione di acqua calda sanitaria (ACS).

## Sistema Aquaspeed FAST®: comfort senza compromessi

Il sistema Aquaspeed FAST® assicura una disponibilità di acqua calda sanitaria immediata e continua per un comfort superiore eliminando le inutili attese di acqua calda o docce improvvisamente fredde!

Grazie ad una riserva di acqua calda sempre in temperatura (microaccumulo da 3,2 l), il sistema Aquaspeed FAST® consente di eliminare i tempi di attesa di acqua calda sanitaria all'apertura del rubinetto facendo risparmiare annualmente (tra acqua e gas) ad una famiglia di quattro persone un importo indicativo pari a 150,00 Euro.

Aquaspeed FAST® garantisce inoltre un'eccezionale stabilità della temperatura dell'acqua calda sanitaria erogata anche in caso di prelievi minimi, di repentine variazioni di portata o di più prelievi contemporanei (es. apertura di un ulteriore rubinetto con doccia in funzione).

La gestione elettronica e l'ampio campo di modulazione della caldaia consentono infine il miglior comfort domestico possibile grazie all'adattamento continuo della potenza della caldaia alle reali necessità del momento.

Grazie alle sue caratteristiche Aquaspeed FAST® consente a tutti i modelli della gamma Eura 3 Low NOx di vantare la certificazione 3 stelle di comfort sanitario secondo la normativa europea EN 13203.

I bollitori sono realizzati in acciaio inox e materiale composito, per garantire acqua sanitaria igienicamente perfetta nel tempo.

### Come funziona il microaccumulo

Il microaccumulo da 3,2 litri, montato di serie su tutti i modelli della gamma Eura 3, è realizzato in acciaio inox e materiale composito, coibentato con 2 gusci in polistirolo espanso, ideale per ridurre le perdite di calore in modalità stand-by. All'esterno del serbatoio è presente una piccola resistenza (max 35 W) atta a mantenere l'acqua sempre alla temperatura impostata senza richiedere dispendiose ed inefficienti accensioni del bruciatore.

All'atto del prelievo, l'erogazione acqua calda è immediata grazie alla riserva di acqua calda subito disponibile.

Se il prelievo è minimo, il bruciatore non si accende e la temperatura all'interno del microaccumulo viene ripristinata dalla resistenza elettrica.

Se invece viene rilevato un prelievo maggiore di 1,7 litri/min, la caldaia si accende e, attraverso lo scambiatore sanitario istantaneo, passa in produzione continua modulando secondo le richieste dell'utenza.

Al termine del prelievo il microaccumulo è già alla temperatura impostata, pronto per la prossima richiesta.

#### Sistema AQUASPEED FAST®



Con la tecnologia Aquaspeed FAST®, l'acqua calda sanitaria (ACS), prima di giungere all'utenza viene immagazzinata in un microaccumulo di 3,2 litri (Fig. 1), consentendo notevoli vantaggi di comfort e risparmio.

Nella Fig. 2 si evidenzia come, nel caso di un prelievo costante di 7 l/min, la produzione di ACS con Aquaspeed FAST® sia più performante: dopo soli 2 secondi l'ACS è erogata alla temperatura impostata (57 °C) mentre nel caso di uno scambiatore a piastre tradizionali, sono necessari circa 45 secondi.

In Fig. 3 si nota come siano differenti le risposte dei sistemi ad una variazione di prelievo, da 7 a 3 l/min: nonostante la riduzione di portata, con Aquaspeed FAST® l'ACS continua ad essere erogata alla temperatura impostata, al contrario degli altri sistemi cui serve ancora circa 1 minuto per stabilizzarsi.

#### Tecnologie a confronto: prelievo costante

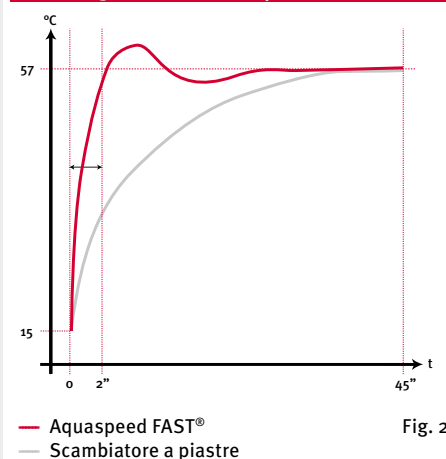


Fig. 2

#### Tecnologie a confronto: variazione di portata

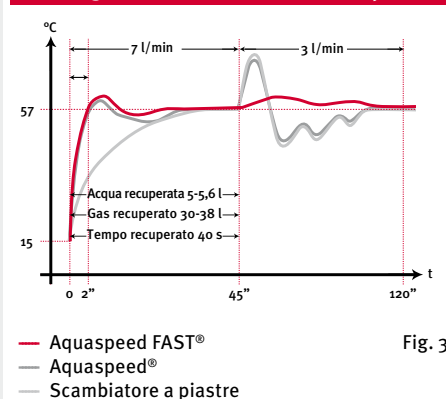


Fig. 3

# La tecnologia al servizio della semplicità

## Caldae murali alte prestazioni, per il comfort quotidiano

- Le dimensioni contenute rendono Micra 3 Low NOx e Eura 3 Low NOx perfette sia per la nuova impiantistica che per la sostituzione in impianti esistenti (anche con possibilità di scarico a tetto).
- Il pannello comandi a bordo caldaia, con display a cristalli liquidi, facilita l'utente nella selezione delle funzioni e delle temperature desiderate: l'utilizzo è quindi semplice ed immediato.
- Completamente compatibile con tutte le termoregolazioni Hermann Saunier Duval a filo o wireless.
- Gamma accessori idraulici completa per qualsiasi tipo di installazione.

## Gestisci il comfort con un gesto

Il pannello comandi della gamma Micra 3 Low NOx e Eura 3 Low NOx coniuga estetica e facilità di utilizzo.

I tasti e la simbologia utilizzati consentono all'utente una selezione pratica delle funzioni e delle temperature desiderate ed un uso semplice ed immediato.

Il display digitale consente di visualizzare costantemente la temperatura del circuito di riscaldamento o la pressione dell'impianto e di impostare i principali parametri di funzionamento della caldaia.







# Termoregolazione

## Il comfort a portata di mano



Un'utenza sempre più esigente richiede oggi sistemi di termoregolazione avanzati che ottimizzino le prestazioni della caldaia (in funzione della temperatura esterna e dei parametri di comfort desiderati) e ne semplifichino le operazioni di regolazione e programmazione. Per questo Hermann Saunier Duval propone soluzioni differenziate a seconda delle necessità impiantistiche, pensate sia per l'installatore sia per l'utente finale.

Oltre ai tradizionali cronotermostati con programmazione settimanale a filo, Hermann Saunier Duval propone un rivoluzionario sistema completamente wireless funzionante ad onde radio.

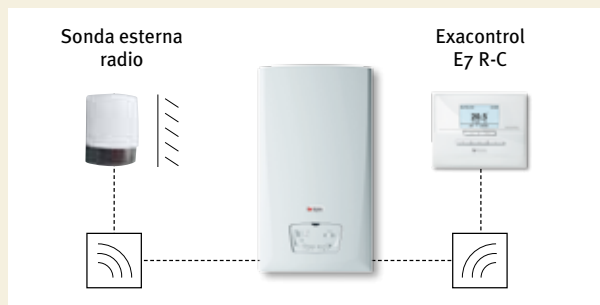
Un'interfaccia semplice ed intuitiva abbinata a funzioni di programmazione avanzata rappresentano caratteristiche comuni ai vari modelli di termoregolazione.

Tramite i sistemi di termoregolazione Hermann Saunier Duval oltre alla temperatura di riscaldamento è possibile regolare anche la temperatura dell'acqua calda sanitaria.

### Sistema wireless senza fili

Con questa soluzione è possibile ottimizzare il funzionamento della caldaia in funzione della temperatura esterna.

I componenti del sistema dialogano tra loro grazie alle onde radio. In questo modo si riducono tempi e costi di installazione non essendo necessario predisporre alcun impianto elettrico per il collegamento di sonda e cronotermostato e si eliminano gli interventi di manutenzione legati alla sostituzione delle batterie della sonda esterna. Quest'ultima infatti grazie al pannello fotovoltaico di serie è perennemente alimentata (anche in condizioni di scarso irraggiamento).



#### Exacontrol E7 R-C

Cronotermostato settimanale modulante versione radio.

- Senza fili
- Schermo retroilluminato per una facile lettura
- Regolazione settimanale di giorno e ora
- Regolazione e programmazione giornaliera della temperatura ambiente, 7 fasce orarie "Comfort" e 7 fasce orarie "Eco" con diverse temperature



#### Sonda esterna radio

- Per Exacontrol E7 R-C
- Sensore NTC
- Alimentazione: tramite pannello fotovoltaico di serie



### Sistemi wired a filo

Per la regolazione della temperatura ambiente Hermann Saunier Duval propone in abbinamento alle caldaie Micra 3 due diverse soluzioni.

Il cronotermostato settimanale ON-OFF consente la programmazione settimanale della temperatura desiderata nelle diverse fasi della giornata attraverso la sequenza di accensioni e spegnimenti della caldaia.

Il cronotermostato settimanale modulante abbinato alla sonda esterna consente di effettuare la termoregolazione climatica, ovvero di gestire il funzionamento della caldaia e la modulazione di fiamma in funzione della temperatura esterna. Un sensore infatti risponde alle variazioni climatiche e l'elettronica della caldaia adegua la temperatura di mandata all'impianto di riscaldamento, assicurando il comfort desiderato e ottimizzando i consumi. Disponibili anche a onde radio.



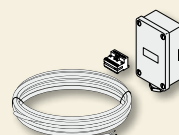
#### Exacontrol 7/7R (\*)

- Cronotermostato settimanale ON-OFF



#### Exacontrol E7-C / E7 R-C (\*)

- Cronotermostato settimanale modulante
- Collegamento E-bus



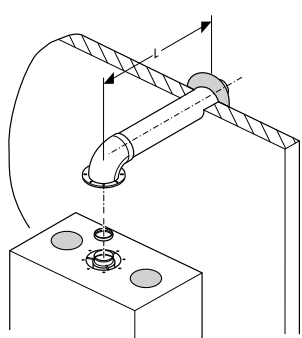
#### Sonda esterna

- Per Cronotermostato settimanale modulante

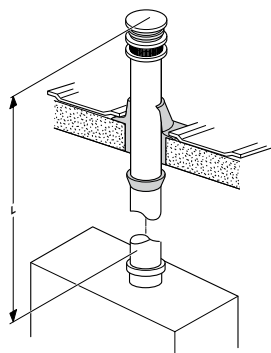
(\*) Entrambe le versioni sono disponibili anche a onde radio

# Accessori fumisteria: Esempi di installazione

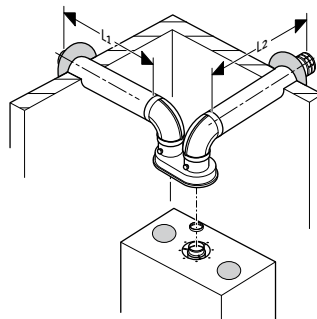
## Micra 3 Low NOx



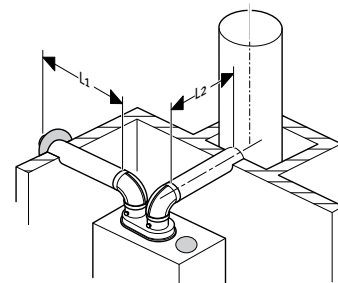
Sistema di scarico coassiale orizzontale  $\varnothing$  60/100 mm (installazione di tipo C12)



Sistema di scarico coassiale verticale  $\varnothing$  60/100 mm (installazione di tipo C32)



Sistema separato 2 x  $\varnothing$  80 mm (installazione di tipo C52)

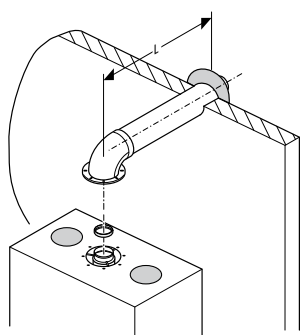


Sistema separato 2 x  $\varnothing$  80 mm con scarico in camino singolo o in canna fumaria collettiva (installazione di tipo C82)

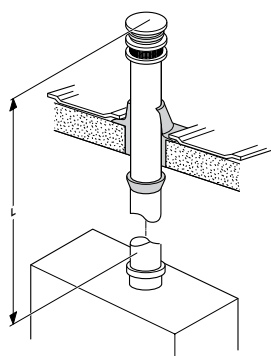
Descrizione	L max	L1 + L2 max
Kit coassiale orizzontale $\varnothing$ 60/100	3,5	-
Kit coassiale verticale $\varnothing$ 60/100	4	-
Kit separato aspirazione/scarico $\varnothing$ 80	-	2 x 14

L'elenco completo degli accessori fumisteria è presente sul Listino Prezzi in vigore

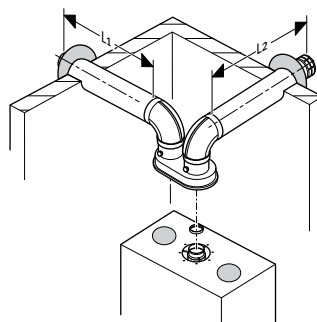
## Eura 3 Low NOx



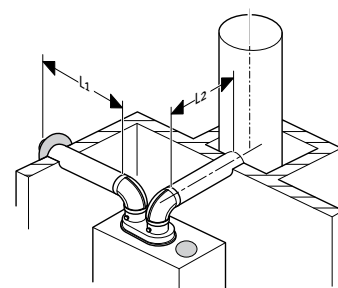
Sistema di scarico coassiale orizzontale  $\varnothing$  60/100 mm (installazione di tipo C12)



Sistema di scarico coassiale verticale  $\varnothing$  80/125 mm (installazione di tipo C32)



Sistema separato 2 x  $\varnothing$  80 mm (installazione di tipo C52)



Descrizione	L max	L1 + L2 max
Kit coassiale orizzontale $\varnothing$ 60/100	3,0	-
Kit coassiale verticale $\varnothing$ 60/100	3,5	-
Kit separato aspirazione/scarico $\varnothing$ 80	-	2 x 13

L'elenco completo degli accessori fumisteria è presente sul Listino Prezzi in vigore

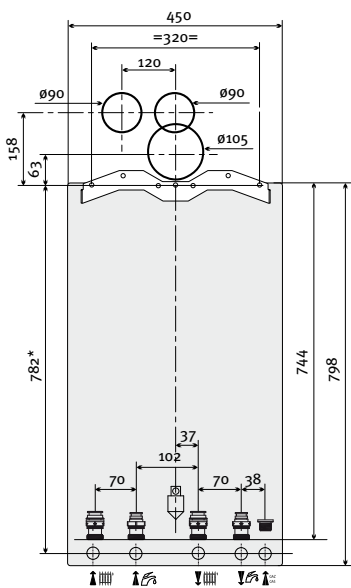
# Dimensioni e dime

## Semplicemente sofisticate

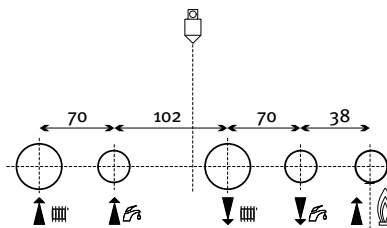
Le dimensioni compatte consentono la facile installazione in tutti gli ambienti. La vasta gamma di raccordi idraulici permette una rapida e pulita installazione anche in caso di sostituzione.

## Micra 3 Low NOx

Dima caldaia



Dettaglio attacchi a muro (configurazione in linea)

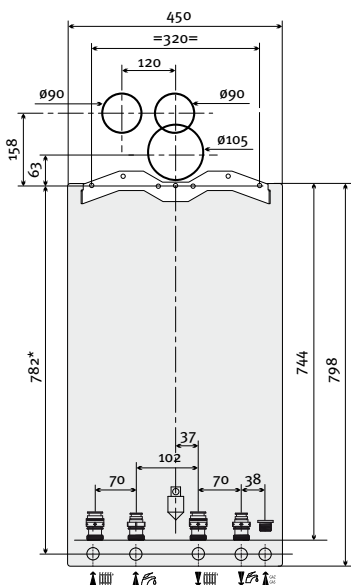


**Legenda**

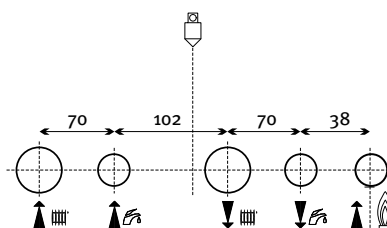
- Ritorno riscaldamento 3/4" caldaia - 3/4" muro
- Ingresso acqua fredda sanitaria 3/4" caldaia - 1/2" muro
- Ingresso gas 1/2" caldaia - 1/2" muro
- Uscita acqua calda sanitaria 3/4" caldaia - 1/2" muro
- Mandata riscaldamento 3/4" caldaia - 3/4" muro

## Eura 3 Low NOx

Dima caldaia



Dettaglio attacchi a muro (configurazione in linea)



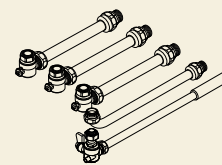
**Legenda**

- Ritorno riscaldamento 3/4" caldaia - 3/4" muro
- Ingresso acqua fredda sanitaria 3/4" caldaia - 1/2" muro
- Ingresso gas 1/2" caldaia - 1/2" muro
- Uscita acqua calda sanitaria 3/4" caldaia - 1/2" muro
- Mandata riscaldamento 3/4" caldaia - 3/4" muro

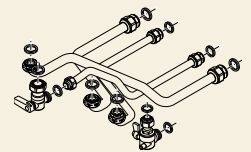
# Raccordi in caldaia

## Micra 3 Low NOx

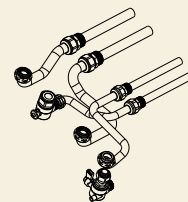
Kit raccordi in linea (con rubinetti)



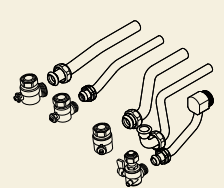
Kit raccordi DIN



Kit sostituzione caldaie Hermann serie 2

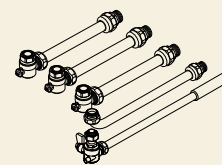


Kit sostituzione Saunier Duval attacchi con piacca

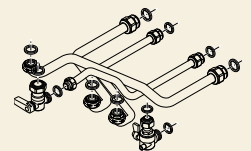


## Eura 3 Low NOx

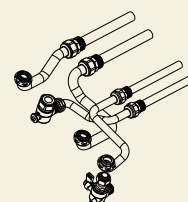
Kit raccordi in linea (con rubinetti)



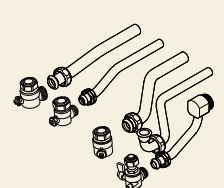
kit raccordi DIN



Kit sostituzione caldaie Hermann serie 2



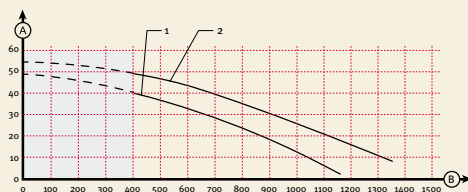
Kit sostituzione Saunier Duval attacchi con piacca



\* raccordi a muro validi con utilizzo kit raccordi in linea

## Grafici di prevalenza utile all'impianto

Curva portata/prevalenza disponibile all'impianto:  
Micra 3 Low NOx



### Legenda

- A Pressione disponibile (kPa) tra mandata e ritorno riscaldamento  
B Portata nel circuito riscaldamento (l/h)  
1 Velocità I  
2 Velocità II

# Micra 3 Low NOx

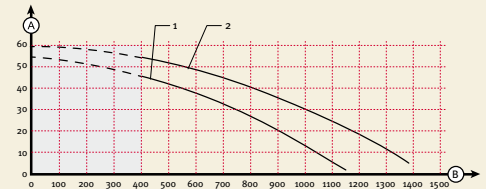
Dati tecnici		Micra 3 24 SE Low NOx
<b>Certificazioni</b>		
Camera combustione	-	Stagna
N° identificativo CE	PIN	1312 CL 5530
Classificazione energetica 92/42/CEE	stelle	3
Classificazione qualità ACS (EN 13203-1)	stelle	2
Protezione elettrica IPX	-	4D
<b>Riscaldamento</b>		
Portata termica focolare Qmin / Qmax modo riscaldamento curva 80/60 °C	kW	12,8 / 26,1
Potenza utile nominale Pmin / Pmax modo riscaldamento G20 curva 80/60 °C	kW	11,8 / 24,2
Rendimento sul P.C.I. a Pmax curva 80/60 °C	%	92,8
Rendimento Utile sul P.C.I. a carico parziale 30% curva 55/45 °C	%	93,5
Temperatura di mandata in riscaldamento min / max	°C	38 / 80
Pressione max esercizio caldaia	bar	3
Portata in riscaldamento alla potenza min	l/h	400
Capacità vaso espansione	l	8
Prearica vaso espansione	bar	0,75
<b>Sanitario</b>		
Potenza utile min / max modo sanitario (60 °C)	kW	11,8 / 24,2
Portata specifica (Δt = 30 K) secondo EN13203	l/min	11,6
Portata continua (Δt = 25 K)	l/min	13,9
Temperatura acqua calda sanitaria min / max	°C	38 / 60
Pressione alimentazione min / max	bar	0,5 / 10
<b>Gas di alimentazione</b>		
categoria gas	-	II 2H 3+
Pressione alimentazione gas G20 / G31	mbar	20 / 37
Portata gas a Pmax modo riscaldamento G20 / G31	m³/h	2,76 / 2,03
Portata gas a Pmin modo riscaldamento G20 / G31	m³/h	1,35 / 0,99
Portata gas a Pmax modo sanitario G20 / G31	m³/h	2,76 / 2,03
<b>Caratteristiche elettriche</b>		
Potenza elettrica assorbita totale	W	151
Tensione di alimentazione / frequenza	V / Hz	230 / 50
Intensità di corrente	A	0,66
<b>Scarico fumi</b>		
Condotti fumi	mm	60/100 80/125 80/80
Temperatura fumi a Pmax / Pmin modo riscaldamento	°C	128 / 99
Portata gas combustibili a Pmin / Pmax modo riscaldamento	g/s	10,6 / 14,7
CO riscaldamento Pn max G20 / G31	mg/kWh	77,8 / -
CO2 Qmax gas G20 / G31	%	7,1 / -
NOx ponderato (0% O2)	mg/kWh	21,6
<b>Dimensioni e pesi</b>		
Mandata-ritorno riscaldamento	pollci	3/4
Entrata - uscita acqua sanitaria	pollci	3/4
Gas	pollci	1/2
Altezza/Larghezza/Profondità	mm	800 / 450 / 365
Peso caldaia	kg	36,8

# Eura 3 Low NOx

Dati tecnici		Eura 3 30 SE Low NOx
<b>Certificazioni</b>		
Camera combustione	-	Stagna
N° identificativo CE	PIN	1312 CL 5597
Classificazione energetica 92/42/CEE	stelle	3
Classificazione qualità ACS (EN 13203-1)	stelle	3
Protezione elettrica IPX	-	4D
<b>Riscaldamento</b>		
Portata termica focolare Qmin / Qmax modo riscaldamento curva 80/60 °C	kW	15,9 / 31,8
Potenza utile nominale Pmin / Pmax modo riscaldamento G20 curva 80/60 °C	kW	14,6 / 29,6
Rendimento sul P.C.I. a Pmax curva 80/60 °C	%	93
Rendimento Utile sul P.C.I. a carico parziale 30% curva 55/45 °C	%	92,5
Temperatura di mandata in riscaldamento min / max	°C	38 / 80
Pressione max esercizio caldaia	bar	3
Portata in riscaldamento alla potenza min	l/h	500
Capacità vaso espansione	l	8
Precarica vaso espansione	bar	0,75
<b>Sanitario</b>		
Potenza utile min / max modo sanitario (60 °C)	kW	14,6 / 29,6
Portata specifica ( $\Delta t = 30$ K) secondo EN13203	l/min	14,3
Portata continua ( $\Delta t = 25$ K)	l/min	16,9
Temperatura acqua calda sanitaria min / max	°C	38 / 60
Pressione alimentazione min / max	bar	0,5 / 10
<b>Gas di alimentazione</b>		
categoria gas	-	II 2H 3+
Pressione alimentazione gas G20 / G31	mbar	20 / 37
Portata gas a Pmax modo riscaldamento G20 / G31	m³/h	2,76 / 2,03
Portata gas a Pmin modo riscaldamento G20 / G31	m³/h	1,35 / 0,99
Portata gas a Pmax modo sanitario G20 / G31	m³/h	2,76 / 2,03
<b>Caratteristiche elettriche</b>		
Potenza elettrica assorbita totale	W	188
Tensione di alimentazione / frequenza	V / Hz	230 / 50
Intensità di corrente	A	0,66
<b>Scarico fumi</b>		
Condotti fumi	mm	60/100 80/125 80/80
Temperatura fumi a Pmax / Pmin modo riscaldamento	°C	197 / 107
Portata gas combustibili a Pmin / Pmax modo riscaldamento	g/s	13,1 / 16,7
CO riscaldamento Pn max G20 / G31	mg/kWh	67,3 / -
CO2 Qmax gas G20 / G31	%	7,7 / -
NOx ponderato (0% O2)	mg/kWh	10,9
<b>Dimensioni e pesi</b>		
Mandata-ritorno riscaldamento	pollici	3/4
Entrata - uscita acqua sanitaria	pollici	3/4
Gas	pollici	1/2
Altezza/Larghezza/Profondità	mm	800 / 450 / 365
Peso caldaia	kg	40,1

## Grafici di prevalenza utile all'impianto

Curva portata/prevalenza disponibile all'impianto:  
Eura 3 Low NOx



### Legenda

- A Pressione disponibile (kPa) tra mandata e ritorno riscaldamento
- B Portata nel circuito riscaldamento (l/h)
- 1 Velocità I
- 2 Velocità II

# Un marchio forte sostenuto da un servizio di alta qualità

## Orientati verso un servizio di alto livello

Siamo fortemente consapevoli dell'importanza che il cliente dà non solo alla qualità del prodotto, ma anche al servizio di consulenza prima della scelta e di assistenza dopo l'installazione.

Una consulenza esperta è essenziale quando si progetta un nuovo impianto.

La tranquillità fornita da una manutenzione attenta e precisa, da un tempestivo e competente supporto e dalla immediata disponibilità di parti di ricambio, gioca un ruolo fondamentale nella scelta di un prodotto da parte del cliente.



# Un servizio a tutto tondo

## Un vero partner che fornisce un supporto globale

Competenza, collaborazione e trasparenza sono i principi che guidano il nostro servizio per i professionisti del settore e non solo.

Composti da esperti estremamente competenti, il nostro servizio tecnico ti fornirà le informazioni per supportarti al meglio come e quando ne avrai necessità. Un supporto a tutto tondo: oltre al servizio di consulenza telefonica e di aggiornamento tramite corsi interni, fornito direttamente dall'Azienda, offriamo assistenza diretta su tutto il territorio nazionale - dal supporto alla scelta dei prodotti a seminari di consulenza e aggiornamento su novità o normative.

## Da sempre vicini sempre qui

Non esitare a rivolgerci le tue domande e richieste. Puoi contare su di noi per avere tutte le informazioni necessarie grazie a un'amichevole, efficace e tempestiva assistenza.

La nostra competenza si estende, inoltre, a un'ampia varietà di attività rivolte alla consulenza e al supporto costante. Infatti i servizi forniti ai nostri interlocutori vanno dall'approfondimento di tematiche relative ai prodotti, ai seminari e training di continuo aggiornamento, svolti in sede presso il nostro Centro Formazione o direttamente sul campo.

Il servizio su misura per i nostri clienti è curato da un team dedicato, supportato dal nostro Centro Servizi in sede.

## On-line

Consultando il nuovo sito [www.hermann-saunierduval.it](http://www.hermann-saunierduval.it) avrai un filo diretto con l'azienda, uno strumento sempre a tua disposizione con manuali d'istruzione, dati tecnici e informazioni aggiornate in tempo reale.

Con un semplice click.

## Garanzia Hermann Saunier Duval

Hermann Saunier Duval offre GRATUITAMENTE 2 anni di garanzia convenzionale dalla data di prima accensione effettuata da un Centro di Assistenza Tecnica Hermann Saunier Duval.

## “Sempre al tuo fianco”

Il programma di estensione garanzia sulle caldaie è un servizio esclusivo di Hermann Saunier Duval.

Contattaci per ulteriori informazioni.

## Centro di Assistenza Tecnica Hermann Saunier Duval

Per la ricerca del Centro di Assistenza Tecnica Hermann Saunier Duval



[www.hermann-saunierduval.it](http://www.hermann-saunierduval.it)

service



## Vaillant Group Italia S.p.A. unipersonale

Società soggetta all'attività di direzione e coordinamento di Vaillant GmbH

Via Benigno Crespi, 70 - 20159 Milano  
Tel. +39 02 607 490 1 - Fax +39 02 607 490 603  
info@hermann-saunierduval.it

[www.hermann-saunierduval.it](http://www.hermann-saunierduval.it)



**Hermann  
Saunier Duval**