

Catalogo tecnico prodotti

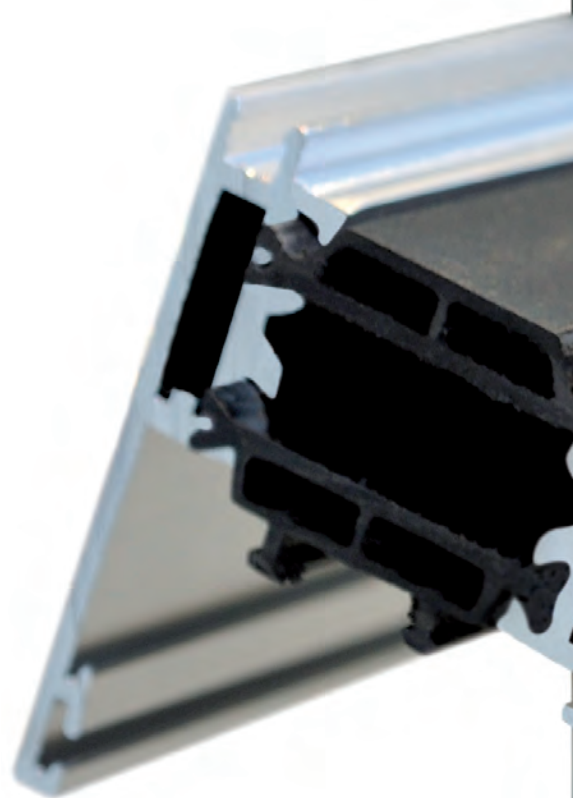
Prodotti

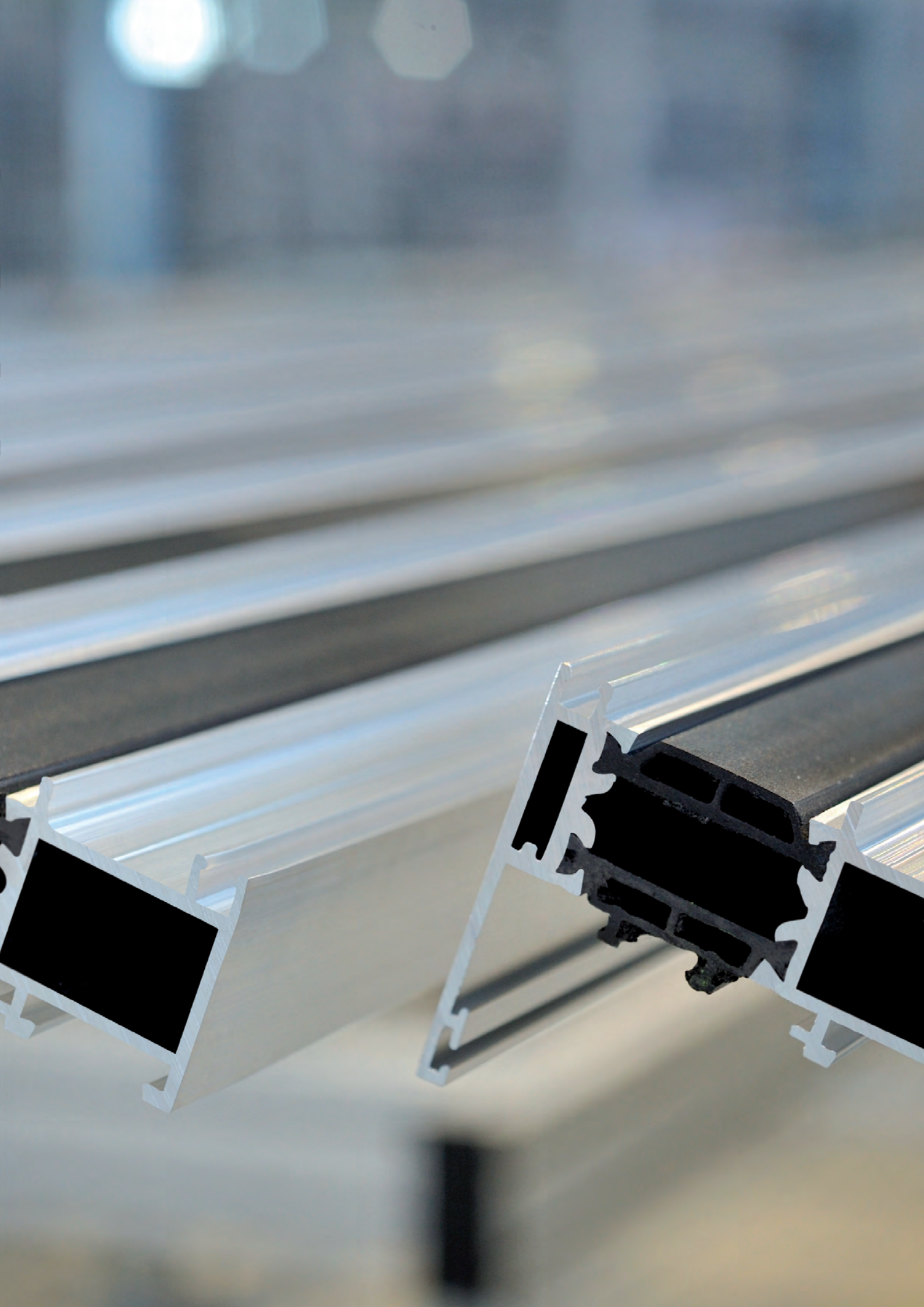
QUALITÀ CHE CONIUGA L'ECCELLENZA DEL MADE IN ITALY CON LA SOSTENIBILITÀ AMBIENTALE

L'ampia gamma di prodotti è in grado di soddisfare ogni esigenza di tipologia costruttiva: dagli infissi per l'edilizia residenziale (finestre, scorrevoli, portoncini, verande) a soluzioni per facciate continue, strutturali, facciate intelligenti con integrazione di fotovoltaico alle lamelle frangisole.

I nostri profili tengono conto sia delle esigenze estetiche che della funzionalità dei serramenti, sono disponibili in una vasta gamma di forme e colori (tutte le colorazioni RAL e tutti i decorati legno ed ossidati) per adattarsi armonicamente a qualsiasi esigenza architettonica.

L'elevata resistenza all'azione del tempo e degli agenti atmosferici mantiene inoltre inalterata la struttura ed il colore del serramento.







Indice

Planet 45	p. 7
Planet 50TT	p. 8
Planet 62TT	p. 9
Planet 72HT	p. 10
Matic 50TT	p. 11
Matic 62TT	p. 12
Matic 72HT	p. 13
Nathura 70	p. 14
Nathura 82	p. 15
Elite Door 72	p. 16
Slide 80	p. 17
Slide 106	p. 18
Top Slide 160	p. 19
Slidewood 160	p. 20
Sirio 50	p. 21
Sirio 50SG	p. 22
Global 45 Persiana	p. 23
Gamma Neo	p. 24



LIDO

PLANET 45



Elevata ermeticità e versatilità

DESCRIZIONE TECNICA

- Serie battente marcata CE
- Sezione telaio 45 mm
- Sezione anta 53 mm
- Mostra architettonica nodo laterale 91 mm
- Mostra architettonica nodo centrale 143 mm
- Sistema di tenuta a giunto aperto o doppio battente a seconda delle soluzioni
- Ferramenta originale certificata fino a 170 kg di portata
- Permeabilità all'aria: classe 4
- Tenuta all'acqua: E1200
- Resistenza al vento: classe C5



PLANET 50 TT



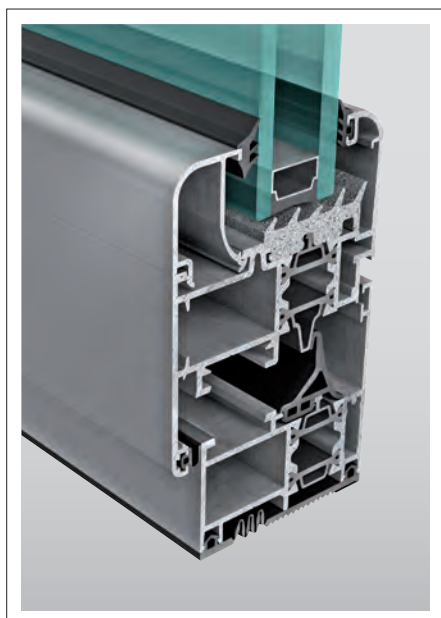
**ESTETICA
DURABILITÀ
VERSATILITÀ**

Linee estetiche accattivanti, alte prestazioni termiche e durabilità

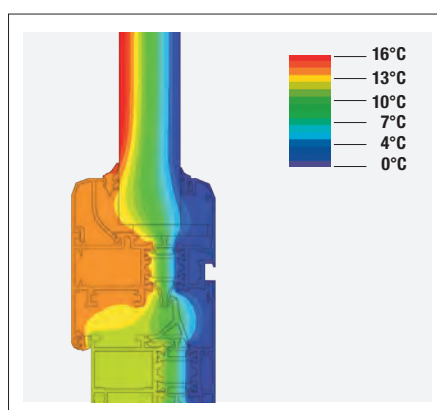
DESCRIZIONE TECNICA

- Serie battente a taglio termico marcata CE
- Sezione telaio 50 mm
- Sezione anta 58 mm
- Mostra architettonica nodo laterale 91 mm
- Mostra architettonica nodo centrale 143 mm
- Sistema di tenuta a giunto aperto
- Sistema di isolamento termico con barrette tubolari
- Ferramenta originale certificata fino a 170 kg di portata
- Permeabilità all'aria: classe 4
- Tenuta all'acqua: E750
- Resistenza al vento: classe C5
- Valore di isolamento acustico 42 dB su finestra a 2 ante 1350x1650 con vetrocamera da 44 dB

PLANET 50TT	UF	UG	UW	UG	UW
Finestra 2 ante (1230x1480)	3.01 W/m ² K	1,0 W/m ² K PSI = 0.051	1.9 W/m²K	0.6 W/m ² K PSI = 0.045	1.6 W/m²K
Finestra 1 anta (1230x1480)	3.01 W/m ² K	1,0 W/m ² K PSI = 0.051	1.6 W/m²K	0.6 W/m ² K PSI = 0.045	1.3 W/m²K



PROVA	SERRAMENTO	MISURE	VETROCAMERA	RISULTATO
Valore prova acustica	Finestra 2 ante ribalta	H = 1.650 mm L = 1.350 mm	86.2/15/44.2A da 50 dB	dB = 43 dB
Valore prova acustica	Finestra 2 ante ribalta	H = 1.650 mm L = 1.350 mm	10/15/44.1A da 44 dB	dB = 42 dB



ISOTERME NODO.

La figura rappresenta il comportamento delle temperature del nodo, calcolato con software specifico conforme alla norma UNI EN ISO 10077-2.



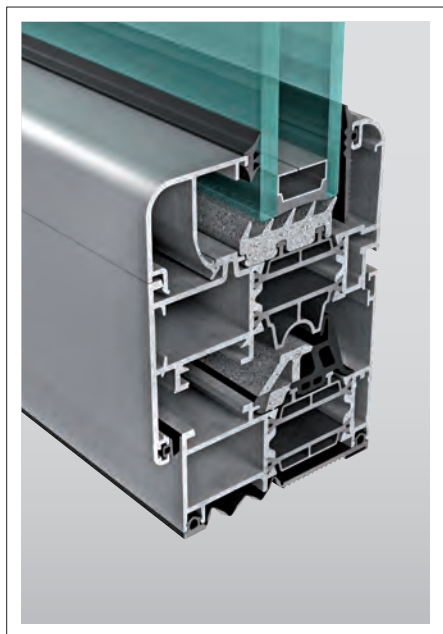
ESTETICA
DURABILITÀ
SICUREZZA

Prestazioni termiche e durabilità senza paragoni

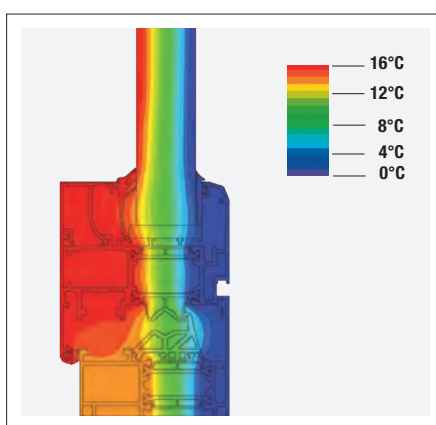
DESCRIZIONE TECNICA

- Serie battente a taglio termico marcata CE
- Sezione telaio 62 mm
- Sezione anta 70 mm
- Mostra architettonica nodo laterale 91 mm
- Mostra architettonica nodo centrale 143 mm
- Sistema di tenuta a giunto aperto con pinna coestrusa per un maggior isolamento termico
- Sistema di isolamento termico con barrette a doppio tubolare
- Permeabilità all'aria: classe 4
- Tenuta all'acqua: E1200
- Resistenza al vento: classe C5
- Resistenza all'effrazione classe 2
- Valore di isolamento acustico 42 dB su finestra a 2 ante 1350x1650 con vetrocamera da 44 dB

PLANET 62TT	UF	UG	UW	UG	UW
Finestra 2 ante (1230x1480)	2.05 W/m ² K	1.0 W/m ² K PSI = 0.051	1.6 W/m²K	0.6 W/m ² K PSI = 0.045	1.3 W/m²K
Finestra 1 anta (1230x1480)	2.05 W/m ² K	1.0 W/m ² K PSI = 0.051	1.4 W/m²K	0.6 W/m ² K PSI = 0.045	1.1 W/m²K



PROVA	SERRAMENTO	MISURE	VETROCAMERA	RISULTATO
Valore prova acustica	Finestra 2 ante ribalta	H = 1.650 mm L = 1.350 mm	88.2A/15/44.2A da 50 dB	dB = 45 dB
Valore prova acustica	Finestra 2 ante ribalta	H = 1.650 mm L = 1.350 mm	44.2/15/44.2A da 44 dB	dB = 44 dB



ISOTERME NODO.

La figura rappresenta il comportamento delle temperature del nodo, calcolato con software specifico conforme alla norma UNI EN ISO 10077-2.

PLANET 72 HT



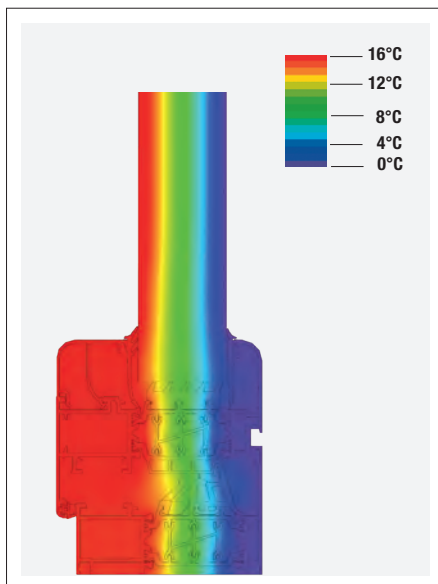
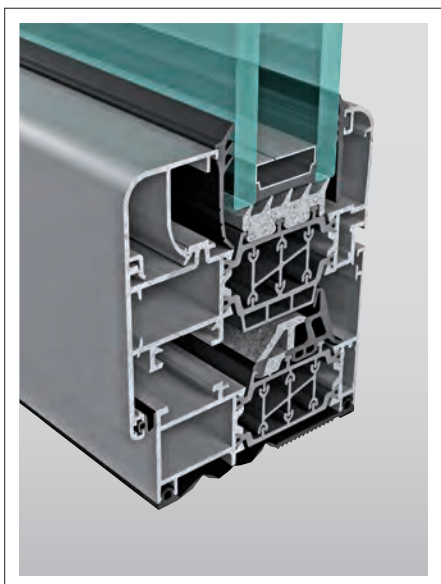
**VERSATILE
COMPETITIVO
PERFORMANTE**

Raggiunge valori di isolamento termico richiesti per la realizzazione di edifici in classe A

DESCRIZIONE TECNICA

- Serie battente a taglio termico marcata CE
- Sezione telaio 72 mm
- Sezione anta 80 mm
- Mostra architettonica nodo laterale 91 mm
- Mostra architettonica nodo centrale 143 mm
- Sistema di tenuta a giunto aperto con pinna coestrusa per un maggior isolamento termico
- Sistema di isolamento termico con barrette Hi-Tech solution composte da 2 barrette unite da un cuore
- Ferramenta originale certificata fino a 170 kg di portata
- Permeabilità all'aria: classe 4
- Tenuta all'acqua: E1350
- Resistenza al vento: classe C5

PLANET 72HT	UF	UG	UW	UG	UW
Finestra 2 ante (1230X1480)	1.62 W/m ² K	1.0 W/m ² K PSI = 0.051	1.4 W/m²K	0.6 W/m ² K PSI = 0.045	1.2 W/m²K
Finestra 1 anta (1230X1480)	1.62 W/m ² K	1.0 W/m ² K PSI = 0.051	1.3 W/m²K	0.6 W/m ² K PSI = 0.045	1.0 W/m²K



ISOTERME NODO.

La figura rappresenta il comportamento delle temperature del nodo, calcolato con software specifico conforme alla norma UNI EN ISO 10077-2.

MATIC 50 TT



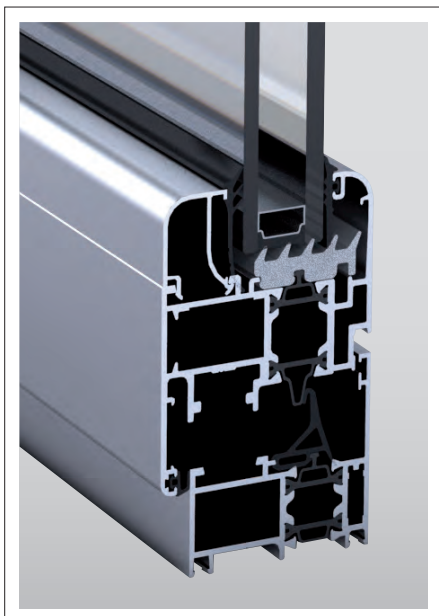
**FERRAMENTA
A NASTRO
PERIMETRALE**

Linee estetiche accattivanti, alte prestazioni termiche e durabilità

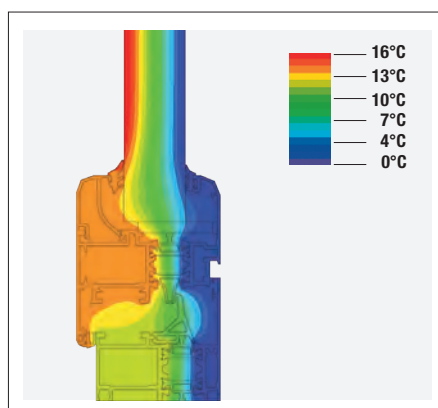
DESCRIZIONE TECNICA

- Serie battente a taglio termico marcata CE
- Sezione telaio 50 mm
- Sezione anta 58 mm
- Mostra architettonica nodo laterale 97,5 mm
- Mostra architettonica nodo centrale 156 mm
- Sistema di tenuta a giunto aperto
- Sistema di isolamento termico con barrette tubolari
- Serie impostata sull'impiego della ferramenta a nastro certificata fino a 120 Kg di portata
- Permeabilità all'aria: classe 4
- Tenuta all'acqua: E750
- Resistenza al vento: classe C5

MATIC 50TT	UF	UG	UW	UG	UW
Finestra 2 ante (1230x1480)	3.01 W/m ² K	1.0 W/m ² K PSI = 0.051	1.9 W/m²K	0.6 W/m ² K PSI = 0.045	1.6 W/m²K
Finestra 1 anta (1230x1480)	3.01 W/m ² K	1.0 W/m ² K PSI = 0.051	1.6 W/m²K	0.6 W/m ² K PSI = 0.045	1.3 W/m²K



PROVA	SERRAMENTO	MISURE	VETROCAMERA	RISULTATO
Valore prova acustica	Finestra 2 ante ribalta	H = 1.650 mm L = 1.350 mm	86.2/15/44.2A da 50 dB	dB = 43 dB
Valore prova acustica	Finestra 2 ante ribalta	H = 1.650 mm L = 1.350 mm	10/15/44.1A da 44 dB	dB = 42 dB



ISOTERME NODO.

La figura rappresenta il comportamento delle temperature del nodo, calcolato con software specifico conforme alla norma UNI EN ISO 10077-2.



MATIC 62 TT



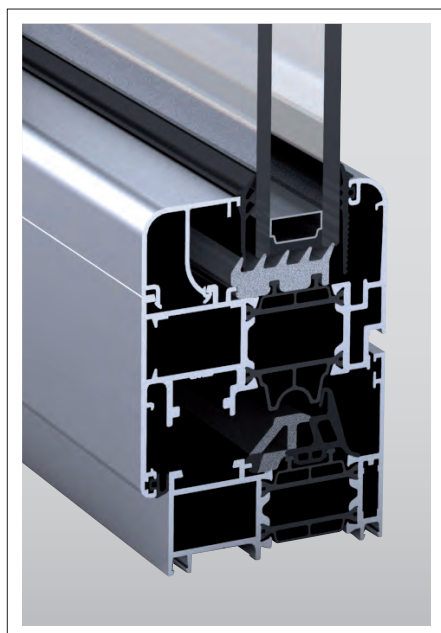
**FERRAMENTA
A NASTRO
PERIMETRALE**

Prestazioni termiche e durabilità senza paragoni

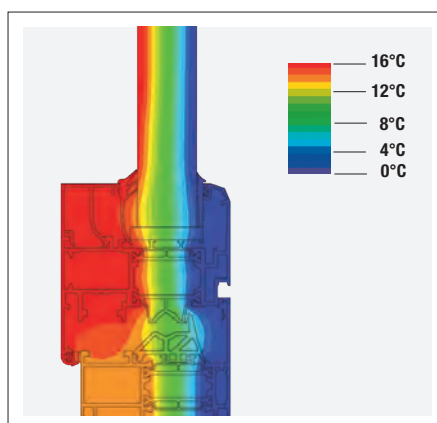
DESCRIZIONE TECNICA

- Serie battente a taglio termico marcata CE
- Sezione telaio 62 mm
- Sezione anta 70 mm
- Mostra architettonica nodo laterale 97,5 mm
- Mostra architettonica nodo centrale 156 mm
- Sistema di tenuta a giunto aperto con pinna coestrusa per un maggior isolamento termico
- Sistema di isolamento termico con barrette a doppio tubolare
- Serie impostata sull'impiego della ferramenta a nastro certificata fino a 120 Kg di portata
- Permeabilità all'aria: classe 4
- Tenuta all'acqua: E1200
- Resistenza al vento: classe C5

PLANET 62TT	UF	UG	UW	UG	UW
Finestra 2 ante (1230x1480)	2.05 W/m ² K	1.0 W/m ² K PSI = 0.051	1.6 W/m²K	0.6 W/m ² K PSI = 0.045	1.3 W/m²K
Finestra 1 anta (1230x1480)	2.05 W/m ² K	1.0 W/m ² K PSI = 0.051	1.4 W/m²K	0.6 W/m ² K PSI = 0.045	1.1 W/m²K



PROVA	SERRAMENTO	MISURE	VETROCAMERA	RISULTATO
Valore prova acustica	Finestra 2 ante ribalta	H = 1.650 mm L = 1.350 mm	88.2A/15/44.2A da 50 dB	dB = 45 dB
Valore prova acustica	Finestra 2 ante ribalta	H = 1.650 mm L = 1.350 mm	44.2/15/44.2A da 44 dB	dB = 44 dB



ISOTERME NODO.

La figura rappresenta il comportamento delle temperature del nodo, calcolato con software specifico conforme alla norma UNI EN ISO 10077-2.



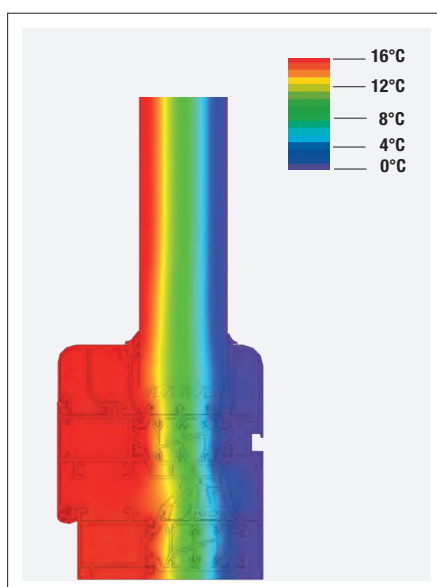
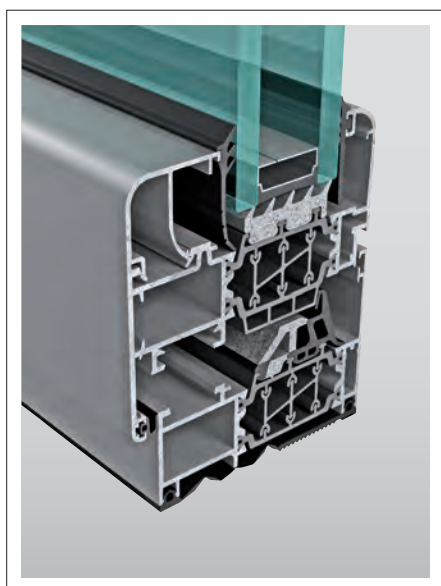
**FERRAMENTA
A NASTRO
PERIMETRALE**

Raggiunge valori di isolamento termico richiesti per la realizzazione di edifici in classe A

DESCRIZIONE TECNICA

- Serie battente a taglio termico marcata CE
- Sezione telaio 72 mm
- Sezione anta 80 mm
- Mostra architettonica nodo laterale 97,5 mm
- Mostra architettonica nodo centrale 156 mm
- Sistema di tenuta a giunto aperto con pinna coestrusa per un maggior isolamento termico
- Sistema di isolamento termico con barrette Hi-Tech solution composte da 2 barrette unite da un cuore
- Serie impostata sull'impiego della ferramenta a nastro certificata fino a 120 Kg di portata
- Permeabilità all'aria: classe 4
- Tenuta all'acqua: E1350
- Resistenza al vento: classe C5

PLANET 72HT	UF	UG	UW	UG	UW
Finestra 2 ante (1230X1480)	1.62 W/m ² K	1.0 W/m ² K PSI = 0.051	1.4 W/m²K	0.6 W/m ² K PSI = 0.045	1.2 W/m²K
Finestra 1 anta (1230X1480)	1.62 W/m ² K	1.0 W/m ² K PSI = 0.051	1.3 W/m²K	0.6 W/m ² K PSI = 0.045	1.0 W/m²K



ISOTERME NODO.

La figura rappresenta il comportamento delle temperature del nodo, calcolato con software specifico conforme alla norma UNI EN ISO 10077-2.

NATHURA 70

**PRESTIGIO
DESIGN
PERFORMANCE**

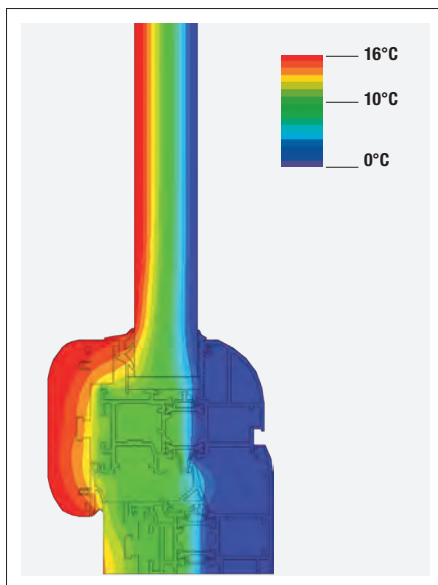
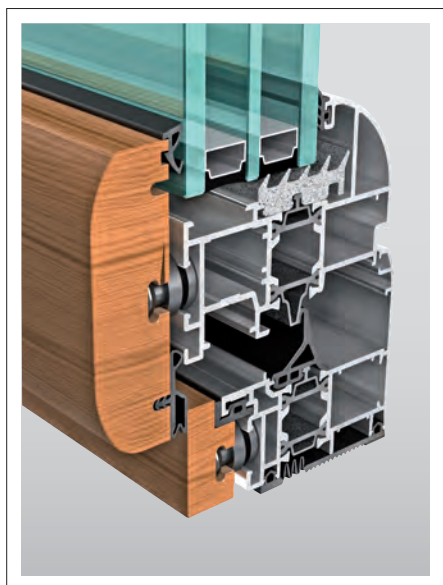


La natura dentro

DESCRIZIONE TECNICA

- Serie battente alluminio-legno a taglio termico marcata CE
- Sezione telaio 70 mm
- Sezione anta 90 mm
- Mostra architettonica nodo laterale 97 mm
- Mostra architettonica nodo centrale 152 mm
- Sistema di tenuta a giunto aperto
- Sistema di isolamento termico con barrette tubolari
- Serie impostata sull'impiego della ferramenta a nastro certificata fino a 130 kg di portata
- Permeabilità all'aria: classe 4
- Tenuta all'acqua: E1500
- Resistenza al vento: classe C5

NATHURA 70	UF	UG	UW	UG	UW
Finestra 2 ante (1230x1480)	2.20 W/m ² K	1.0 W/m ² K PSI = 0.051	1.6 W/m²K	0.6 W/m ² K PSI = 0.045	1.4 W/m²K
Finestra 1 anta (1230x1480)	2.20 W/m ² K	1.0 W/m ² K PSI = 0.051	1.5 W/m²K	0.6 W/m ² K PSI = 0.045	1.1 W/m²K



ISOTERME NODO.

La figura rappresenta il comportamento delle temperature del nodo, calcolato con software specifico conforme alla norma UNI EN ISO 10077-2.

NATHURA 82



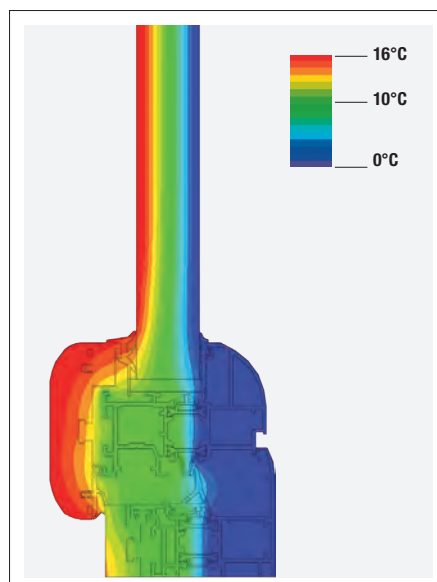
**PRESTIGIO
DESIGN
PERFORMANCE**

Tutto il calore del legno

DESCRIZIONE TECNICA

- Serie battente alluminio-legno a taglio termico marcata CE
- Sezione telaio 82 mm
- Sezione anta 102 mm
- Mostra architettonica nodo laterale 97 mm
- Mostra architettonica nodo centrale 152 mm
- Sistema di tenuta a giunto aperto con pinna coestrusa per un maggior isolamento termico
- Sistema di isolamento termico con barrette a doppio tubolare
- Serie impostata sull'impiego della ferramenta a nastro certificata fino a 130 kg di portata
- Permeabilità all'aria: classe 4
- Tenuta all'acqua: E1500
- Resistenza al vento: classe C5

NATHURA 82	UF	UG	UW	UG	UW
Finestra 2 ante (1230x1480)	1.79 W/m ² K	1.0 W/m ² K PSI = 0.051	1.46 W/m²K	0.6 W/m ² K PSI = 0.045	1.2 W/m²K
Finestra 1 anta (1230x1480)	1.79 W/m ² K	1.0 W/m ² K PSI = 0.051	1.34 W/m²K	0.6 W/m ² K PSI = 0.045	1.0 W/m²K



ISOTERME NODO.

La figura rappresenta il comportamento delle temperature del nodo, calcolato con software specifico conforme alla norma UNI EN ISO 10077-2.



ELITE DOOR 72



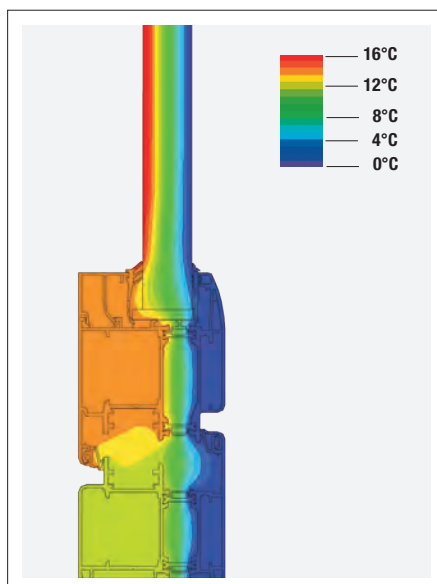
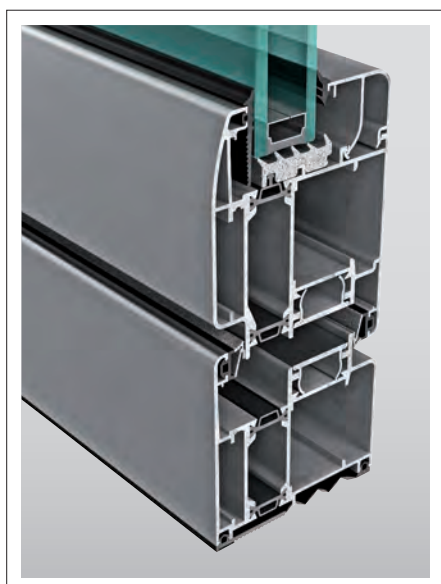
**SEMPLICE
SICURO
DI GRANDE PORTATA**

Trasparenza, linearità e sicurezza

DESCRIZIONE TECNICA

- Serie porte a taglio termico marcata CE
- Sezione telaio 72 mm
- Sezione anta 72 mm
- Mostra architettonica nodo laterale 150 mm
- Mostra architettonica nodo centrale 199 mm
- Sistema di tenuta doppia battuta con guarnizioni coestruse che offrono maggior comfort in chiusura
- Serie impostata sull'impiego di ferramenta dedicata che ottimizza le lavorazioni del serramentista
- Permeabilità all'aria: classe 4
- Tenuta all'acqua: 1A
- Resistenza al vento: classe C5

ELITE DOOR 72	UF	UG	UW	UG	UW
Porta finestra 2 ante (1480X2180)	3.15 W/m ² K	1.0 W/m ² K PSI = 0.051	2.0 W/m²K	0.6 W/m ² K PSI = 0.045	1.8 W/m²K
Porta finestra 1 anta (1480X2180)	3.15 W/m ² K	1.0 W/m ² K PSI = 0.051	1.8 W/m²K	0.6 W/m ² K PSI = 0.045	1.5 W/m²K



ISOTERME NODO.

La figura rappresenta il comportamento delle temperature del nodo, calcolato con software specifico conforme alla norma UNI EN ISO 10077-2.

SLIDE 80



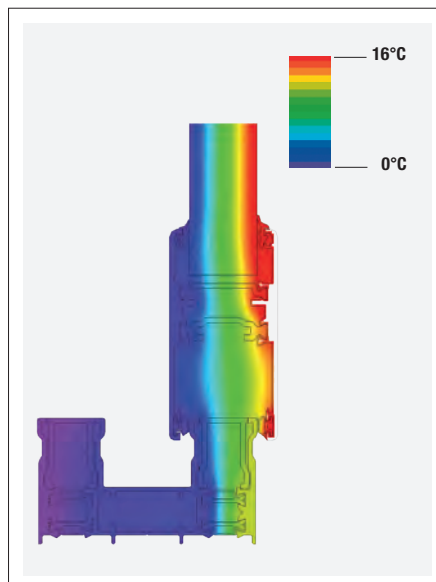
**SICURO
MODERNO
COMPLETO**

Imbattibile per isolamento termico e tenuta all'aria, acqua e vento

DESCRIZIONE TECNICA

- Serie scorrevole e alzante a taglio termico marcata CE
- Sezione telaio 80 mm
- Sezione anta 40 mm
- Mostra architettonica nodo laterale 116 mm
- Mostra architettonica nodo centrale 90 mm
- Sistema con spazzolino per versione scorrevole, con guarnizioni per versione alzante
- Sistema di isolamento termico con barrette complanari sulle ante e complanari - tubolari sui telai
- Ferramenta sia scorrevole che alzante con portate fin a 200 kg
- Permeabilità all'aria: classe 4
- Tenuta all'acqua: E1050
- Resistenza al vento: classe B3

SLIDE 80	UF	UG	UW
Porta finestra 2 ante (1480X2180)	2.86 W/m ² K	1.0 W/m ² K PSI = 0.051	2.0 W/m²K
Porta finestra 1 anta (1480X2180)	2.86 W/m ² K	1.0 W/m ² K PSI = 0.051	1.8 W/m²K



ISOTERME NODO.
La figura rappresenta il comportamento delle temperature del nodo, calcolato con software specifico conforme alla norma UNI EN ISO 10077-2.



SLIDE 106



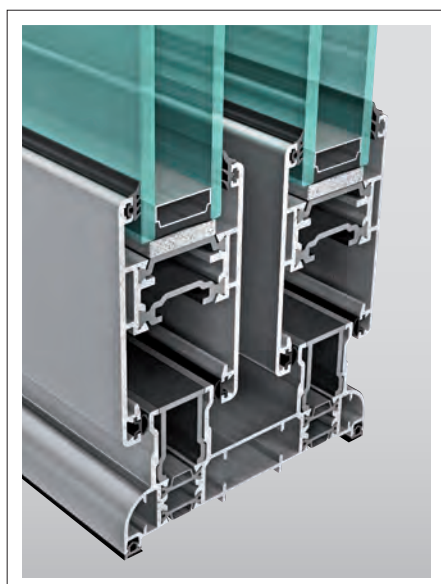
**RIVOLUZIONARIO
VERSATILE
MODERNO**

Imbattibile per isolamento termico e tenuta all'aria, acqua e vento

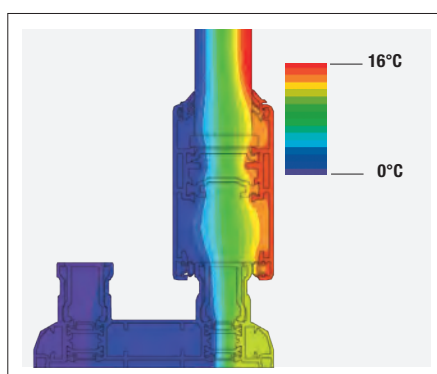
DESCRIZIONE TECNICA

- Serie scorrevole e alzante a taglio termico marcata CE
- Sezione telaio 106 mm
- Sezione anta 45 mm
- Mostra architettonica nodo laterale 116 mm
- Mostra architettonica nodo centrale 90 mm
- Sistema con spazzolino per versione scorrevole, con guarnizioni per versione alzante
- Sistema di isolamento termico con barrette complanari sulle ante e complanari - tubolari sui telai
- Ferramenta sia scorrevole che alzante con portate fino a 200 kg
- Permeabilità all'aria: classe 4
- Tenuta all'acqua: E1500
- Resistenza al vento: classe B4

SLIDE 106	UF	UG	UW
Finestra 2 ante (1480X2180)	2.86 W/m ² K	1.0 W/m ² K PSI = 0.051	2.0 W/m²K
Finestra 1 anta (1480X2180)	2.86 W/m ² K	1.0 W/m ² K PSI = 0.051	1.8 W/m²K



PROVA	SERRAMENTO	MISURE	VETROCAMERA	RISULTATO
Valore prova acustica	Portafinestra 2 ante	H = 2.400 mm L = 2.200 mm	55.1/12/33.1 da 42 dB	dB = 38 dB
Valore prova acustica	Portafinestra 2 ante	H = 2.400 mm L = 2.200 mm	66.1/15/44.2 da 47 dB	dB = 39 dB



ISOTERME NODO.

La figura rappresenta il comportamento delle temperature del nodo, calcolato con software specifico conforme alla norma UNI EN ISO 10077-2.



**VERSATILE
RESISTENTE
MODERNO**

Grande portata, grande dimensione

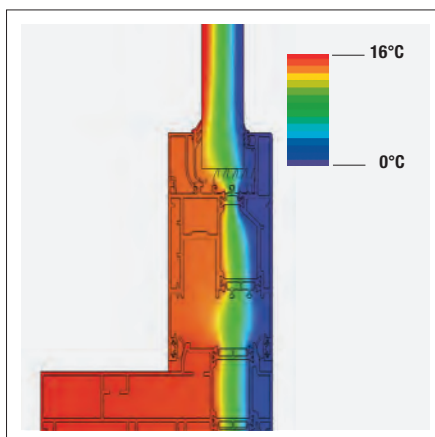
DESCRIZIONE TECNICA

- Serie alzante a taglio termico marcata CE
- Sezione telaio 160 mm
- Sezione anta 72 mm
- Mostra architettonica nodo laterale 133 mm
- Mostra architettonica nodo inferiore 118 mm
- Mostra architettonica nodo superiore 142 mm
- Mostra architettonica nodo centrale 113 mm
- Sistema con guarnizioni in EPDM o in espanso rivestite
- Sistema di isolamento termico con barrette complanari a doppio tubolare
- Ferramenta con portata a partire da 300 kg
- Permeabilità all'aria: classe 4
- Tenuta all'acqua: E1200
- Resistenza al vento: classe C4

TOP SLIDE 160	UF	UG	UW	UG	UW
Porta finestra 2 ante (1480X2180)	2.76 W/m ² K	1.0 W/m ² K PSI = 0.051	1.8 W/m²K	0.6 W/m ² K PSI = 0.045	1.6 W/m²K



PROVA	SERRAMENTO	MISURE	VETROCAMERA	RISULTATO
Valore prova acustica	Portafinestra 2 ante	H = 2.400 mm L = 2.200 mm	33 PH/15/44 PH da 44 dB	dB = 40 dB
Valore prova acustica	Portafinestra 2 ante	H = 2.400 mm L = 2.200 mm	33 PH/15/33 PH da 42 dB	dB = 38 dB



ISOTERME NODO.

La figura rappresenta il comportamento delle temperature del nodo, calcolato con software specifico conforme alla norma UNI EN ISO 10077-2.

SLIDE WOOD¹⁶⁰



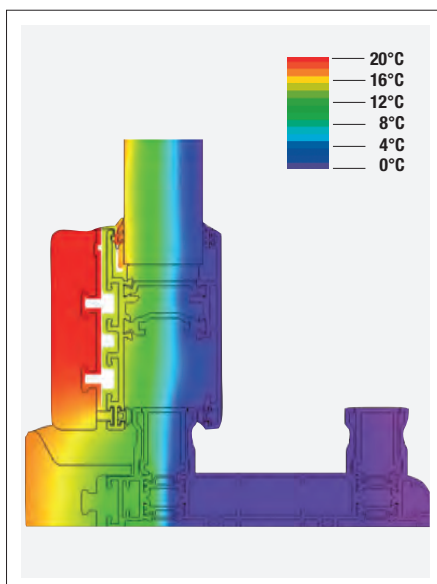
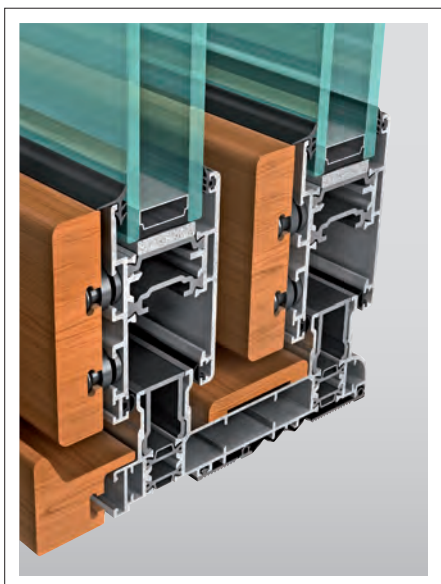
LUMINOSO
VERSATILE
ELEGANTE

Design ricercato e alte prestazioni

DESCRIZIONE TECNICA

- Serie scorrevole e alzante alluminio-legno a taglio termico marcata CE
- Sezione telaio 160 mm
- Sezione anta 67 mm
- Mostra architettonica nodo laterale 116 mm
- Mostra architettonica nodo centrale 90 mm
- Sistema con spazzolino per versione scorrevole con guarnizioni per versione alzante
- Sistema di isolamento termico con barrette complanari sulle ante e complanari-tubolari sui telai
- Ferramenta sia scorrevole che alzante con portata fino a 200 kg
- Permeabilità all'aria: classe 4
- Tenuta all'acqua: E1050
- Resistenza al vento: classe C4

SLIDE WOOD 160	UF	UG	UW
Finestra 2 ante (1230x1480)	2.84 W/m ² K	1.0 W/m ² K PSI = 0.051	1.8 W/m²K
Porta finestra 2 ante (1480x2180)	2.97 W/m ² K	1.0 W/m ² K PSI = 0.051	1.7 W/m²K



ISOTERME NODO.

La figura rappresenta il comportamento delle temperature del nodo, calcolato con software specifico conforme alla norma UNI EN ISO 10077-2.

SIRIO 50



Leggerezza e trasparenza

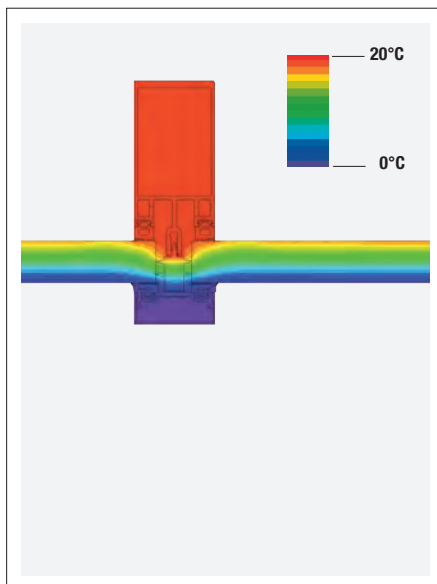
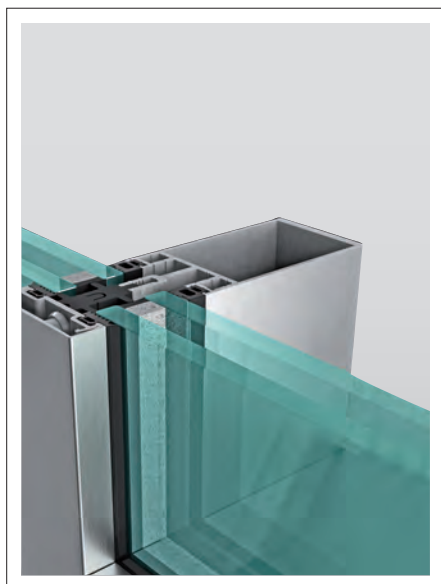
DESCRIZIONE TECNICA

- Mostra architettonica interna 50 mm
- Mostra architettonica esterna 50 mm
- Profondità montanti da 18 a 250 mm
- Profondità traversi da 18 a 204 mm
- Tamponamenti o vetrazioni previsti da 2 sino a 43mm
- Sistemi di apertura a sporgere e a battente, sia freddi che a taglio termico

Prove fisico meccaniche su campione da 4450x6000

- Permeabilità all'aria: classe 4
- Tenuta all'acqua: RE750
- Resistenza al vento: $\pm 3,0$ kN/m²

SIRIO 50	UF
Montante 90 mm	1.2 - 1.9 W/m ² K
Traverso 32 mm	1.2 - 1.8 W/m ² K



ISOTERME NODO.

La figura rappresenta il comportamento delle temperature del nodo, calcolato con software specifico conforme alla norma UNI EN ISO 10077-2.



SIRIO 50 SG

CREATIVITÀ
LUMINOSITÀ
VERSATILITÀ

Solidità e trasparenza

DESCRIZIONE TECNICA

- Mostra architettonica interna 50 mm
- Mostra architettonica esterna 20 mm
- Profondità montanti da 18 a 250 mm
- Profondità traversi da 18 a 204 mm
- Tamponamenti o vetrazioni previsti da 30 sino a 36mm
- Sistemi di apertura a sporgere sia freddi che a taglio termico

Prove fisico meccaniche su campione da 3700x4000

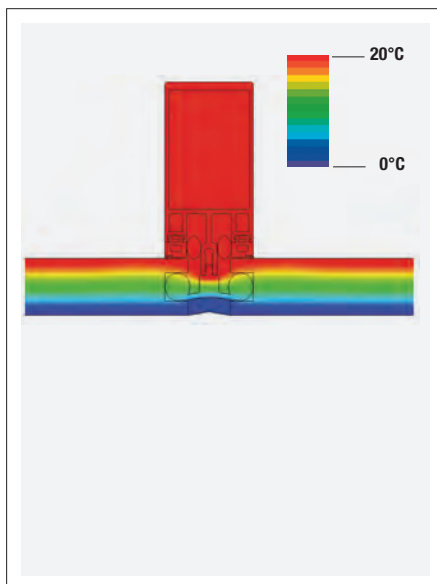
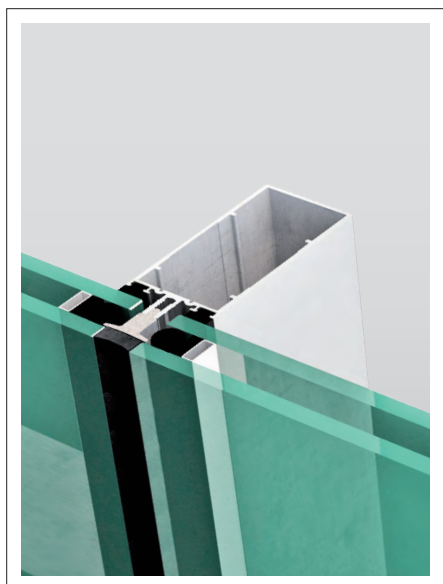
- Permeabilità all'aria: classe 4
- Tenuta all'acqua: RE750
- Resistenza al vento: $\pm 3,0$ kN/m²

SIRIO 50 SG

UF

Montante 90 mm

1.6 W/m²K



ISOTERME NODO.

La figura rappresenta il comportamento delle temperature del nodo, calcolato con software specifico conforme alla norma UNI EN ISO 10077-2.



Tipicamente mediterranea

DESCRIZIONE TECNICA

- Telaio fisso profondità 45 mm
- Telaio mobile nelle versioni 45 mm: classica, orientabile storica, con battuta a muro
- Fascia e zoccolo per tutte le versioni
- Profili maggiorati per le ante
- Francesina
- Profili per sportellino
- Guida persiana scorrevole
- Cassonetto persiana scorrevole
- Profili per scuretto
- Corollario
- Risultati di prova: Vento UNI EN 12209: Classe 6

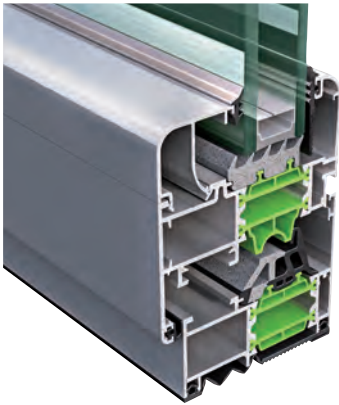
GLOBAL 45	
Profilati estrusi	in lega leggera 6060 (UNI 3569TA 16) anodizzabili e verniciabili
Battuta	aletta di 15.5 mm
Distanza	fra telaio e ante: mm 16+9 = 25 mm
Spazio per lamelle	31 mm per lamelle fisse; 36.2 per quelle orientabili
Tipologie	persiana 1-2-3 ante; portabalcone 1-2-3 ante; persiana scorrevole



Sistemi per serramenti in alluminio «neociclato»*

PLANET **NEO 62**

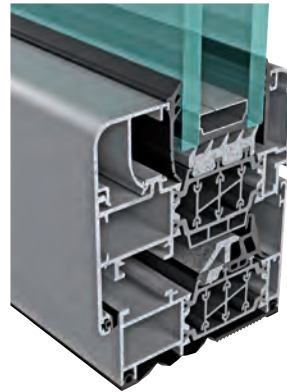
Il contenuto medio di materiale di riciclo in alluminio è:
24 % post-consumatore
19 % pre-consumatore



Serie a battente ad alta efficienza energetica

PLANET **NEO 72**

Il contenuto medio di materiale di riciclo in alluminio è:
15 % post-consumatore
20 % pre-consumatore



Il top della gamma, il massimo del risparmio energetico

SLIDE **NEO 106**

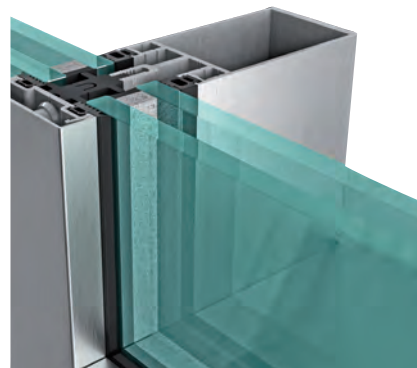
Il contenuto medio di materiale di riciclo in alluminio è:
18 % post-consumatore
25 % pre-consumatore



Sistema scorrevole a taglio termico

SIRIO **NEO 50**

Il contenuto medio di materiale di riciclo in alluminio è:
20 % post-consumatore
20 % pre-consumatore



Facciata continua a taglio termico a montanti e traversi



Ad oggi, la gamma NEO è, in Italia, l'unica con filiera certificata da parte di Bureau Veritas, ente terzo certificatore.

*La gamma NEO è la prima serie di serramenti ad aver ottenuto l'attestazione del contenuto di materiale di riciclo sia per le scocche di alluminio che per le barrette di poliammide rigenerate.





Torino



TORINO

sede e direzione generale

✉ Via G. Reiss Romoli, 267
10148 Torino

☎ +39 0112250211

🖨 +39 0112250290

VOLPIANO

polo logistico-produttivo

🚚 Via Venezia, 35
10088 Volpiano (TO)

☎ +39 0119951995

🖨 +39 0119951989

VADO LIGURE

magazzino e logistica

✉ Via Bertola, 11
17047 Vado Ligure (SV)

☎ +39 019882783

🖨 +39 0192160149

LYON

Fresia Aluminium sas

✉ 2 bis, rue de la Tête d'Or
69006 Lyon 6ème



Vado Ligure



Volpiano





*Profili a 2 colori
in 4 settimane**



*RAL1

www.fresialluminio.it



Fresia Alluminio
è socio ALsystem



Fresia Alluminio
è socio GBC Italia