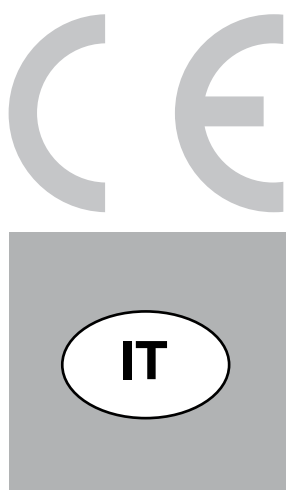


BOLLITORE  
**WHPF BS**



**MANUALE DI INSTALLAZIONE  
USO E MANUTENZIONE**



Signori,  
ringraziandoVi per la preferenza accordataci nello scegliere e nell'acquistare i nostri prodotti, Vi invitiamo a leggere con attenzione queste istruzioni concernenti il corretto modo di installazione, d'impiego e di manutenzione dei suddetti apparecchi.



**Informiamo l'utente che:**

- 1. secondo quanto prescritto dalla Legge 5 marzo 1990 n.46:**
  - le caldaie devono essere installate da una ditta installatrice abilitata che è tenuta ad attenersi strettamente alle norme vigenti;
  - la ditta installatrice è obbligata per legge a rilasciare la dichiarazione di conformità alle norme vigenti dell'installazione effettuata;
  - chiunque affidi l'installazione ad una ditta installatrice non abilitata è passibile di sanzione amministrativa;
  - la manutenzione delle caldaie può essere effettuata solo da personale abilitato, in possesso dei requisiti stabiliti dalla legislazione vigente;
  
- 2. secondo quanto prescritto dal DPR 21 dicembre 1999 n.551:**
  - la compilazione del libretto d'impianto, previo rilevamento dei parametri di combustione, deve essere effettuata dalla ditta installatrice.

**INDICE**

<b>1. NOTE GENERALI</b>	_____	pag.	<b>3</b>
<b>2. CARATTERISTICHE TECNICHE</b>	_____	pag.	<b>4</b>
2.1. Nomenclatura delle parti	_____	pag.	4
2.2. Dimensioni dei bollitori	_____	pag.	5
2.3. Tabella dati tecnici	_____	pag.	5
<b>3. FUNZIONAMENTO</b>	_____	pag.	<b>6</b>
<b>4. INSTALLAZIONE</b>	_____	pag.	<b>6</b>
4.1. Collegamenti idraulici	_____	pag.	6
<b>5. SCHEMA ELETTRICO E COLLEGAMENTI</b>	_____	pag.	<b>8</b>
<b>6. PRIMA MESSA IN FUNZIONE</b>	_____	pag.	<b>8</b>
<b>7. MANUTENZIONE</b>	_____	pag.	<b>8</b>
<b>8. GARANZIA</b>	_____	pag.	<b>8</b>
<b>9. ISTRUZIONI MONTAGGIO KIT VASO DI ESPANSIONE (OPTIONAL)</b>	_____	pag.	<b>9</b>

## 1. NOTE GENERALI

Questo libretto di istruzioni, che costituisce parte integrante ed essenziale del prodotto, dovrà essere consegnato dall'installatore all'utente, che dovrà conservarlo con cura per ogni ulteriore consultazione.

Questo libretto di istruzioni dovrà sempre accompagnare il prodotto nel caso in cui venga venduto o trasferito.



**Questo prodotto è stato costruito per riscaldare e accumulare acqua per usi sanitari; dovrà quindi essere allacciato ad un impianto di distribuzione di acqua calda sanitaria, compatibilmente alle sue prestazioni e alla sua potenza. Ogni altro impiego è da considerarsi improprio e quindi pericoloso per persone, animali e/o cose.**

L'installazione dovrà essere fatta in ottemperanza alle norme vigenti e secondo le istruzioni del costruttore riportate nel presente libretto: un'errata installazione potrebbe essere causa di danni a persone, animali e/o cose, danni dei quali il costruttore non sarà ritenuto responsabile.

I danni causati da errori di installazione o d'uso o dovuti ad inosservanza delle istruzioni del costruttore, escludono qualsiasi responsabilità contrattuale ed extracontrattuale del produttore.

Prima di installare il prodotto verificare che i dati tecnici dello stesso corrispondano a quanto richiesto per un suo corretto impiego nell'impianto.

Verificare inoltre che il prodotto sia integro e che non abbia subito danni durante il trasporto e le operazioni di movimentazione: non installare prodotti manifestamente danneggiati e/o difettosi.

Per tutti i prodotti con accessori (compresi quelli elettrici) si dovranno utilizzare solo accessori originali, forniti dal produttore.

All'atto dell'installazione non disperdere gli imballaggi in ambiente: tutti i materiali sono riciclabili e pertanto devono essere convogliati nelle apposite aree di raccolta differenziata.

Non lasciare gli imballaggi alla portata dei bambini in quanto possono essere, per loro natura, fonte di pericolo.

In caso di guasto e/o difettoso funzionamento del prodotto disattivarlo e astenersi da tentativi di riparazione o d'intervento diretto: rivolgersi esclusivamente a personale qualificato.

L'eventuale riparazione del prodotto dovrà essere effettuata con l'impiego di ricambi originali.

Il mancato rispetto di quanto sopra può compromettere la sicurezza del prodotto ed esporre persone, animali e/o cose a pericolo.



**Provvedere ad una manutenzione periodica del prodotto secondo il programma specificato nell'apposita sezione del presente libretto.**

**Una corretta manutenzione del prodotto consente allo stesso di lavorare nelle migliori condizioni, nel rispetto dell'ambiente ed in piena sicurezza per persone animali e/o cose.**

**Una scorretta manutenzione sia nei modi sia nei tempi può essere fonte di malfunzionamenti o di pericolo per persone, animali e/o cose.**

Il produttore consiglia la propria clientela di rivolgersi, per le operazioni di manutenzione e di riparazione, alla rete dei propri Centri di Assistenza Autorizzati che sono addestrati per svolgere al meglio le suddette operazioni.

Prima di effettuare qualsiasi operazione manutenzione e/o riparazione sul prodotto è obbligatorio isolare lo stesso da ogni fonte di alimentazione.

## 2. CARATTERISTICHE TECNICHE

I bollitori WHPF BS sono contraddistinti da:

- capacità di 120, 150 e 200 litri;
- serpentino in acciaio;
- rivestimento interno in vetro porcellanato;
- anodo di magnesio estraibile;
- isolamento termico in poliuretano espanso iniettato esente da CFC e HCFC;
- flangia superiore di ispezione;
- pompa (senza disaeratore);
- valvola di sicurezza a 8 bar;
- vaso di espansione da 5 litri (optional);
- attacchi idraulici nella parte superiore;
- scarico acqua nella parte inferiore (G 3/4").

### 2.1 Nomenclatura delle parti

1.	Quadro elettrico	9.	Coperchio	20.	Vaso Espansione sanitario 5 litri (OPTIONAL)
2.	Collare per vaso di espansione	10.	Staffa di appoggio della pompa	21.	Gomma adesiva 54 x 20
3.	Tubo di uscita dal bollitore	11.	Dima per attacchi idraulici	22.	Tubo ingresso acqua fredda
4.	Tronchetto di collegamento collettore ritorno	12.	Staffa di fissaggio per vaso di espansione	23.	Tappo 3/4" F
5.	Ghiera G 3/4"	13.	Valvola di ritegno	24.	Rubinetto di scarico
6.	Riduzione G1 Femmina per G 3/4 Maschio	14.	Guarnizione 30 x 21	25.	Valvola di sicurezza
7.	Riduzione G1 Maschio per G 3/4" Maschio	15.	Guarnizione 24 x 17		
8.	Bollitore da 120, 150 oppure 200 litri	16.	Guarnizione 34 x 27 x 1		
		17.	Pompa (senza disaeratore)		
		18.	Raccordo angolare G 3/4" F-M		
		19.	Tubo 19 x 26 per acqua calda		

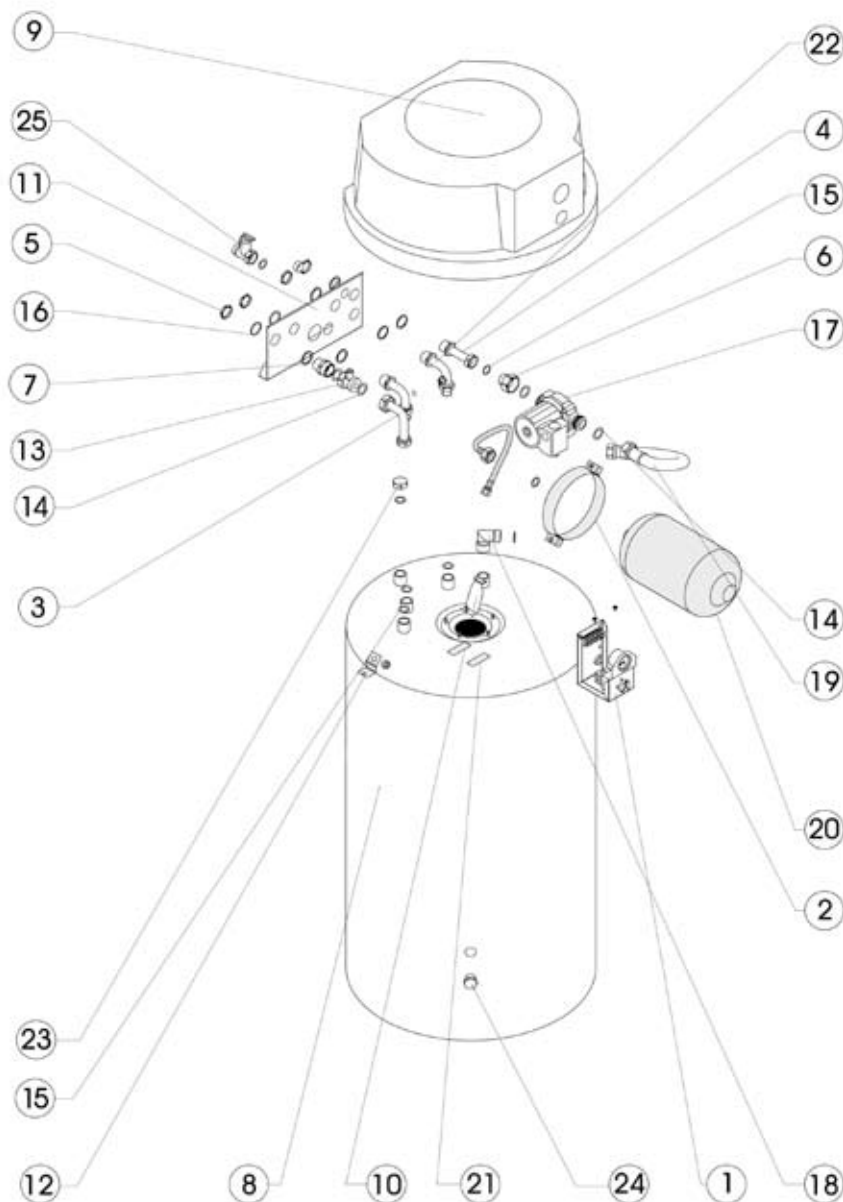


fig. 1

## 2.2. Dimensioni dei bollitori

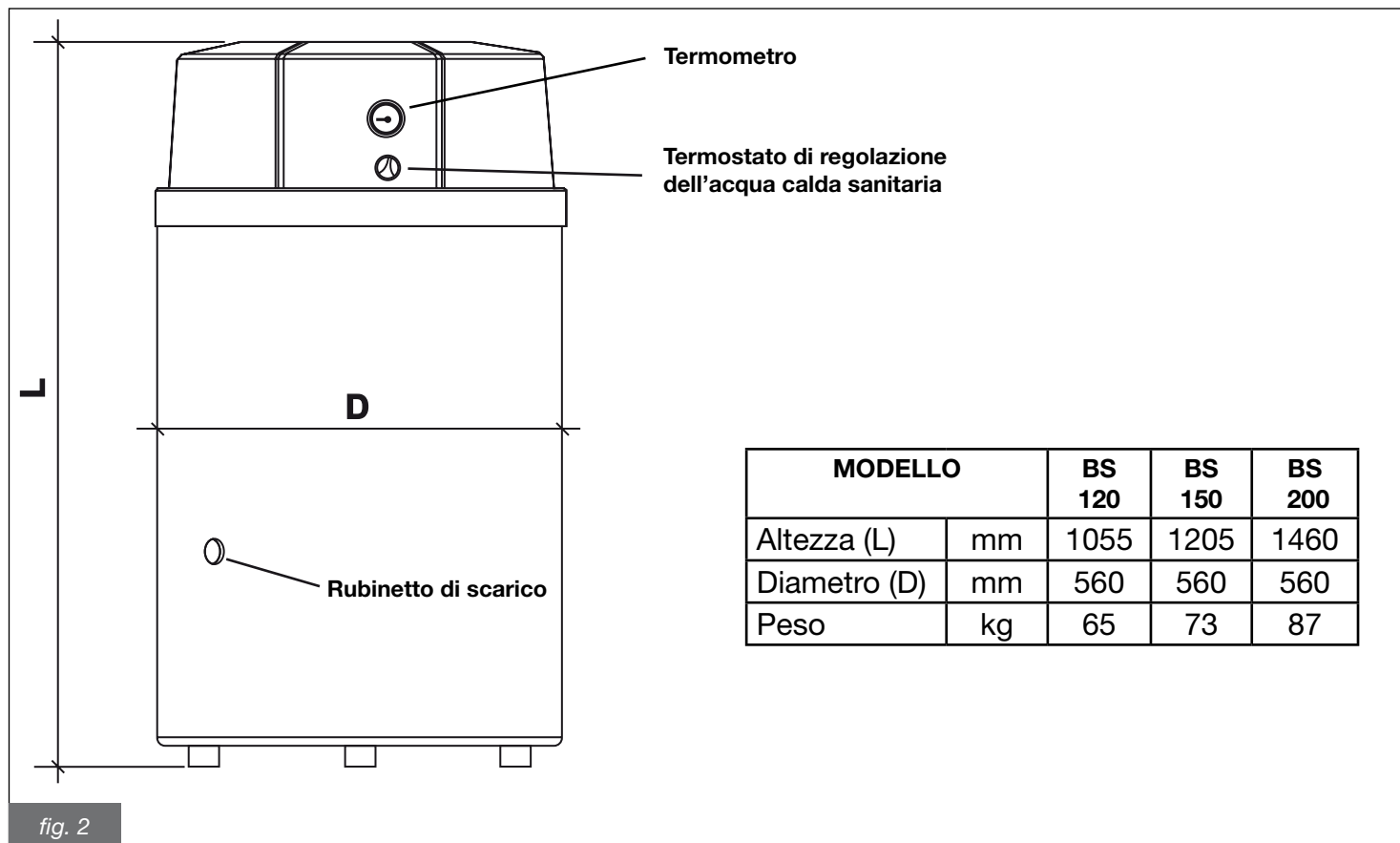


fig. 2

## 2.3. Tabella dati tecnici

Modello		BS 120	BS 150	BS 200
Capacità	litri	120	150	200
Pressione massima di esercizio	bar	8	8	8
Temperatura massima di esercizio	°C	65	65	65
Superficie di scambio del serpentino	m <sup>2</sup>	1,4	1,5	1,8
Produzione continua acqua calda $\Delta T$ 35°C	Litri/h	710	950	1170
Potenza scambiatore $\Delta T$ 35°C	kW	29	38	49
Entrata acqua fredda sanitaria	Ø	G 3/4"	G 3/4"	G 3/4"
Uscita acqua calda sanitaria	Ø	G 3/4"	G 3/4"	G 3/4"
Mandata circuito riscaldamento	Ø	G 3/4"	G 3/4"	G 3/4"
Ritorno circuito riscaldamento	Ø	G 3/4"	G 3/4"	G 3/4"
Ricircolo acqua sanitaria	Ø	G 3/4"	G 3/4"	G 3/4"
Attacco di scarico	Ø	G 3/4"	G 3/4"	G 3/4"
Produzione acqua calda in 10' ( $\Delta T$ 30°C)	litri	300	340	410
Tempo di ripristino	min	7	9	10

### 3. FUNZIONAMENTO

Tramite il termostato di regolazione (fig. 2), impostare il valore di temperatura desiderato per l'acqua sanitaria. Il riscaldamento dell'acqua sanitaria nel bollitore ha la precedenza sulla funzione riscaldamento della caldaia.

Quando la temperatura dell'acqua nel bollitore scende al di sotto del valore impostato, la valvola a tre vie devia l'acqua calda di riscaldamento proveniente dalla caldaia nel serpentino del bollitore, riscaldando in questo modo l'acqua sanitaria contenuta nel bollitore.

Si consiglia di mantenere l'acqua del bollitore ad una temperatura di circa 50 °C, innalzando questo valore a 65 °C per otto ore una volta ogni quindici giorni, al fine di eliminare eventuali batteri responsabili della legionella.

### 4. INSTALLAZIONE



**Le seguenti operazioni devono essere eseguite da personale professionalmente qualificato. La mancata ottemperanza di questa prescrizione farà decadere la garanzia del prodotto.**

#### Posizionamento

- È consigliabile installare il bollitore il più vicino possibile alla caldaia. In ogni caso è importante coibentare i tubi di collegamento fra caldaia e bollitore.

#### Allacciamento acqua e operazioni preliminari

- Assicurarsi che il volume e la pressione di precarica del vaso di espansione del circuito sanitario siano idonei all'impianto.
- Nel caso in cui la durezza dell'acqua in rete sia eccessiva, installare (a monte del bollitore) un apparecchio anticalcare correttamente regolato.
- Nel caso in cui si riscontrino impurità nell'acqua della rete, installare un adeguato filtro ed assicurarsi che i circolatori abbiano portata e prevalenza sufficienti e che funzionino regolarmente.

#### 4.1. Collegamenti idraulici

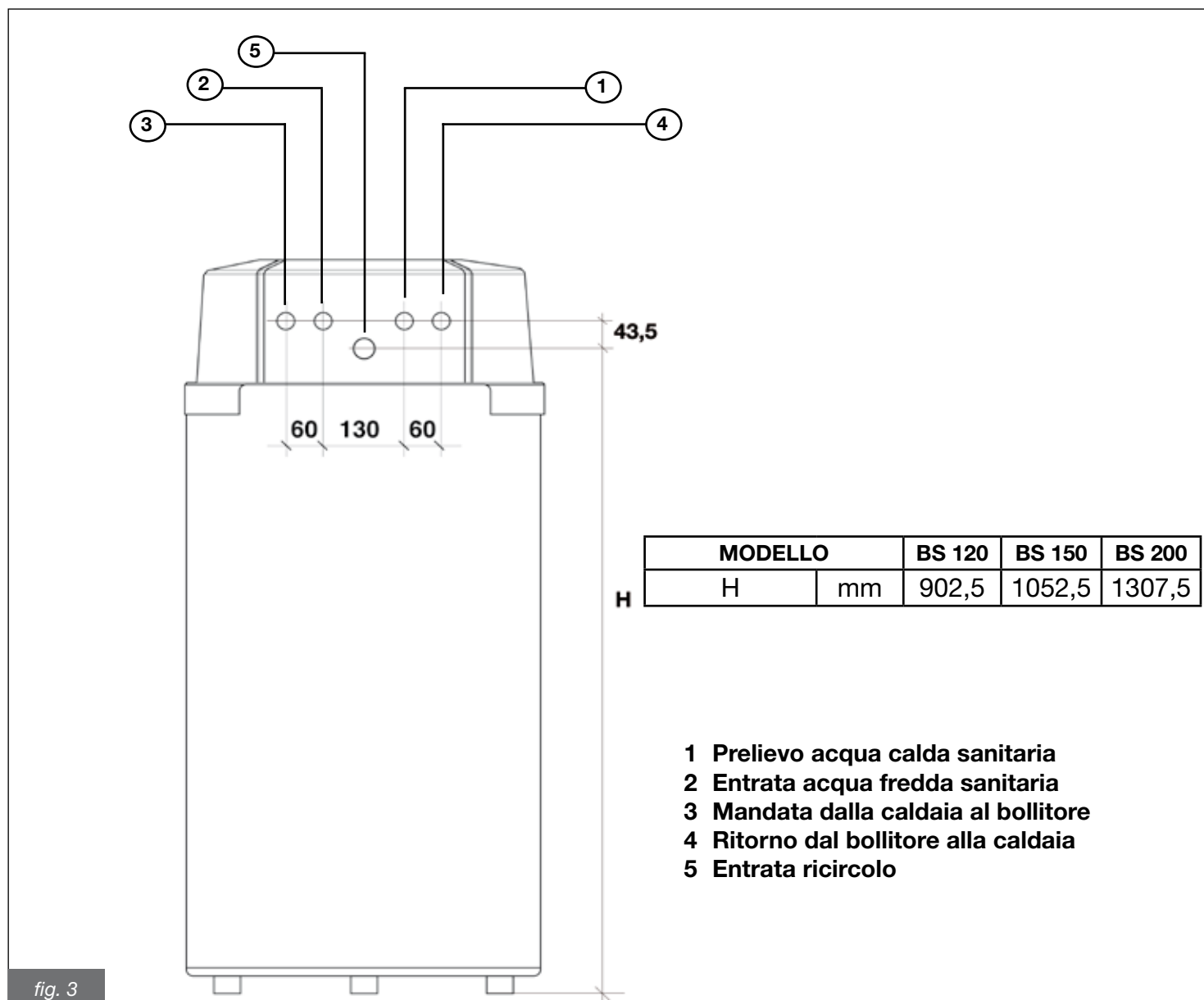


fig. 3

M: Mandata della caldaia  
R: Ritorno della caldaia

## ATTENZIONE: VISTA POSTERIORE

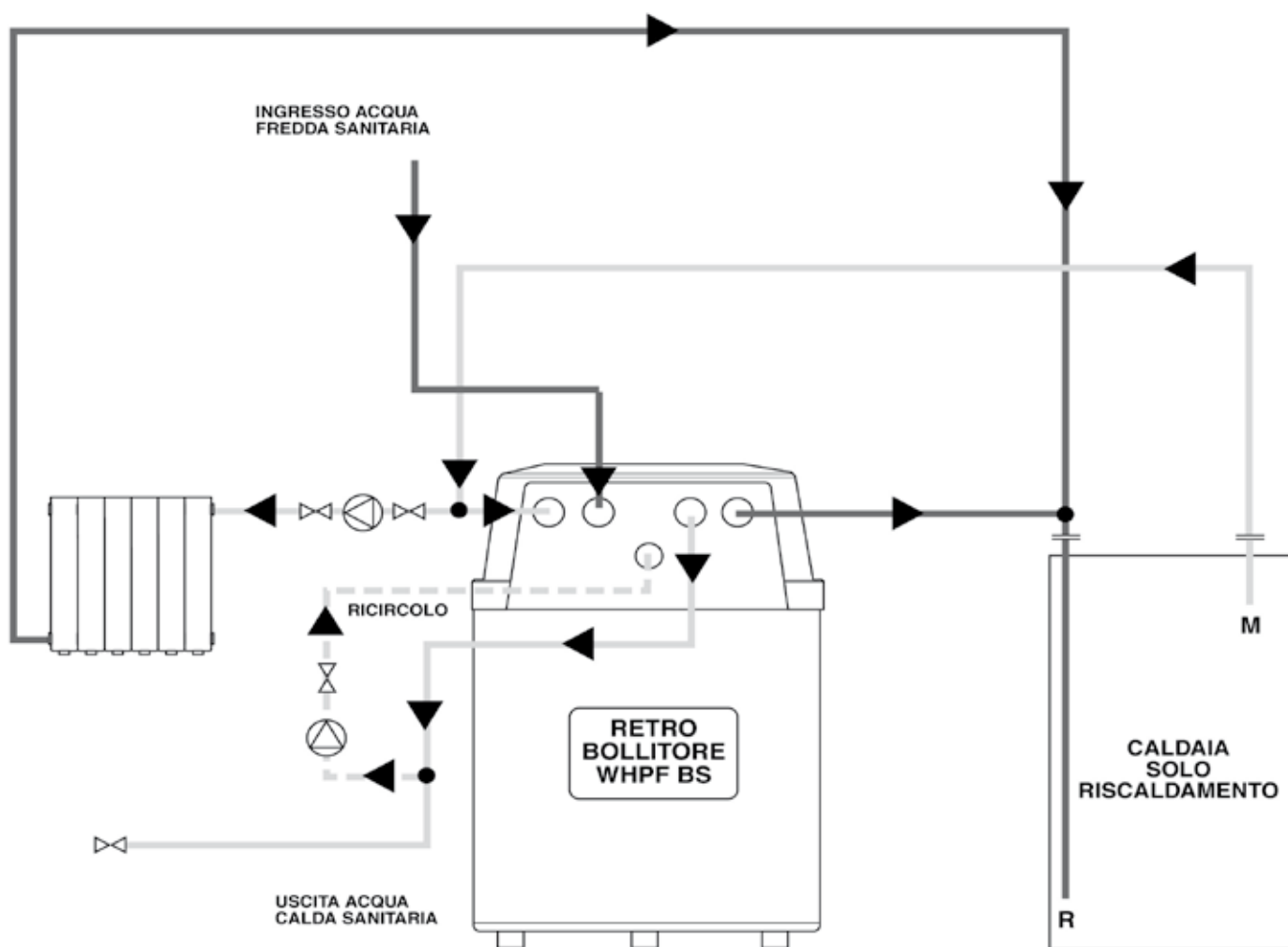
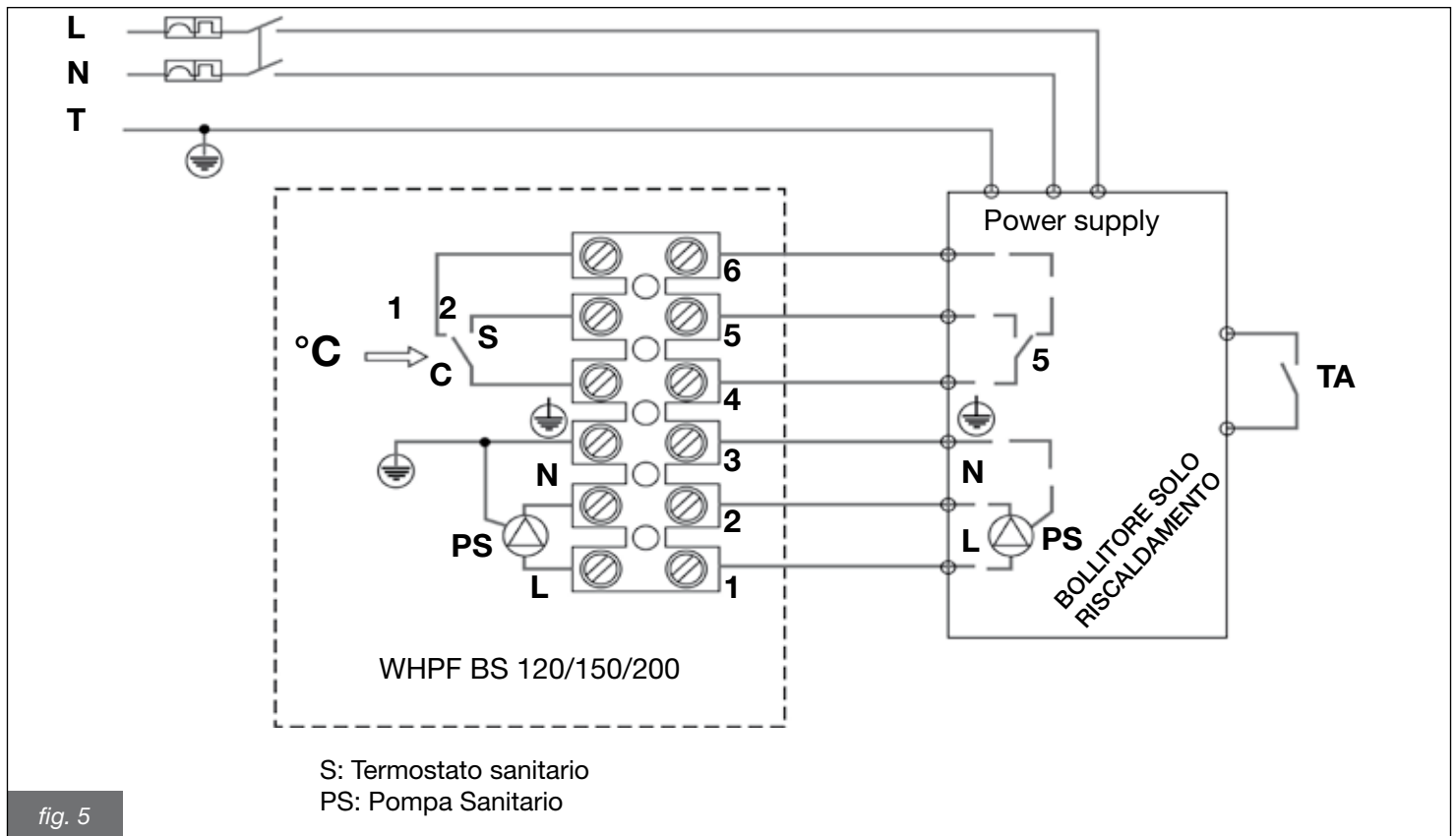


fig. 4

## 5. SCHEMA ELETTRICO E COLLEGAMENTI



## 6. PRIMA MESSA IN FUNZIONE

Effettuare il riempimento del bollitore tramite l'immissione di acqua fredda aprendo un rubinetto.

Effettuare il riempimento dell'acqua per il riscaldamento tramite l'apposito rubinetto in caldaia (fare riferimento al libretto istruzioni della caldaia) e provvedere all'eliminazione dell'aria nell'impianto.

Regolare la temperatura dell'acqua sanitaria nel bollitore agendo attraverso il termostato di regolazione sul bollitore (vedere il paragrafo 3).

È consigliabile impostare una temperatura dell'acqua sanitaria di circa 50°C.



**La messa in funzione deve essere effettuata da personale professionalmente qualificato.**

## 7. MANUTENZIONE

Per la pulizia delle parti esterne del bollitore è sufficiente utilizzare un panno inumidito con prodotti idonei allo scopo, reperibili in commercio. Sono sconsigliabili in ogni caso prodotti abrasivi, solventi, benzine, alcool, ecc.

**Non usare acqua.**

Almeno una volta all'anno, verificare lo stato dell'anodo di protezione che è montato sulla flangia. Tale controllo può essere effettuato direttamente attraverso l'apertura della flangia, o esternamente attraverso un tester.

Nel caso in cui l'anodo sia esaurito, sostituirlo con uno nuovo.

Nel caso di acqua particolarmente dura, è consigliabile effettuare almeno una volta all'anno la decalcificazione del bollitore.

Per effettuare tale operazione è necessario svuotare il serbatoio attraverso il rubinetto di scarico (fig. 2). Quindi togliere la flangia superiore per poter accedere all'interno ed intervenire con una spatola di plastica o di legno per rimuovere i sedimenti più resistenti. Infine, ripulire e risciacquare con un getto di acqua.

Durante la fase di pulizia, fare particolare attenzione a non danneggiare la protezione interna del serbatoio.

Ultimata l'operazione, rimontare la flangia applicando la guarnizione (nel caso fosse danneggiata, provvedere a sostituirla con una nuova), chiudere il rubinetto di scarico e riempire il serbatoio verificando che non ci siano perdite né della flangia né dal rubinetto.

## 8. GARANZIA

Controllare le condizioni riportate sul certificato di garanzia.

L'anodo di magnesio è da considerarsi come parte soggetta a normale usura.

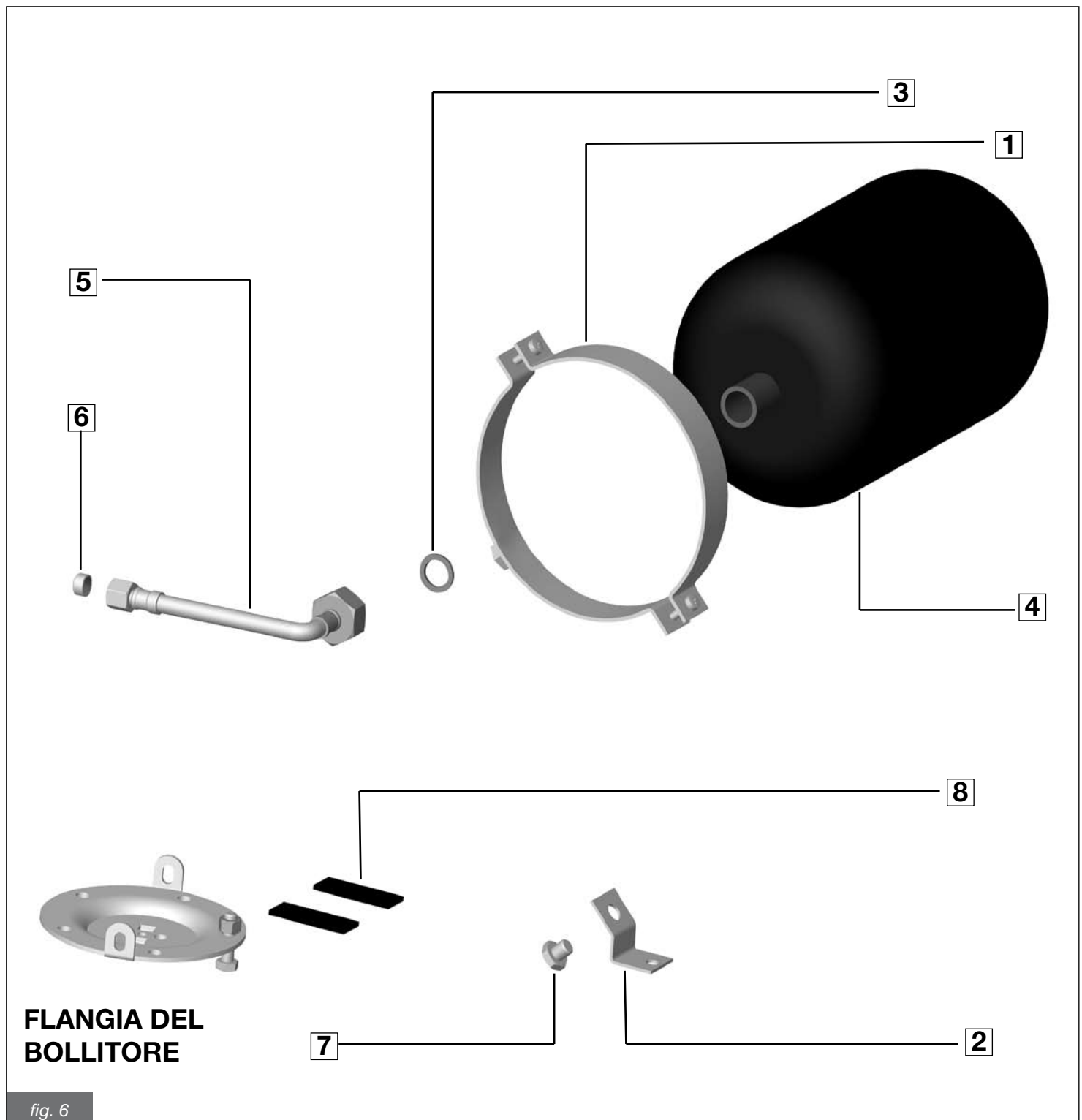
**La garanzia si ritiene valida solo se l'installazione e la manutenzione sono state effettuate da personale professionalmente qualificato.**



## 9. ISTRUZIONI MONTAGGIO KIT VASO DI ESPANSIONE (OPTIONAL)

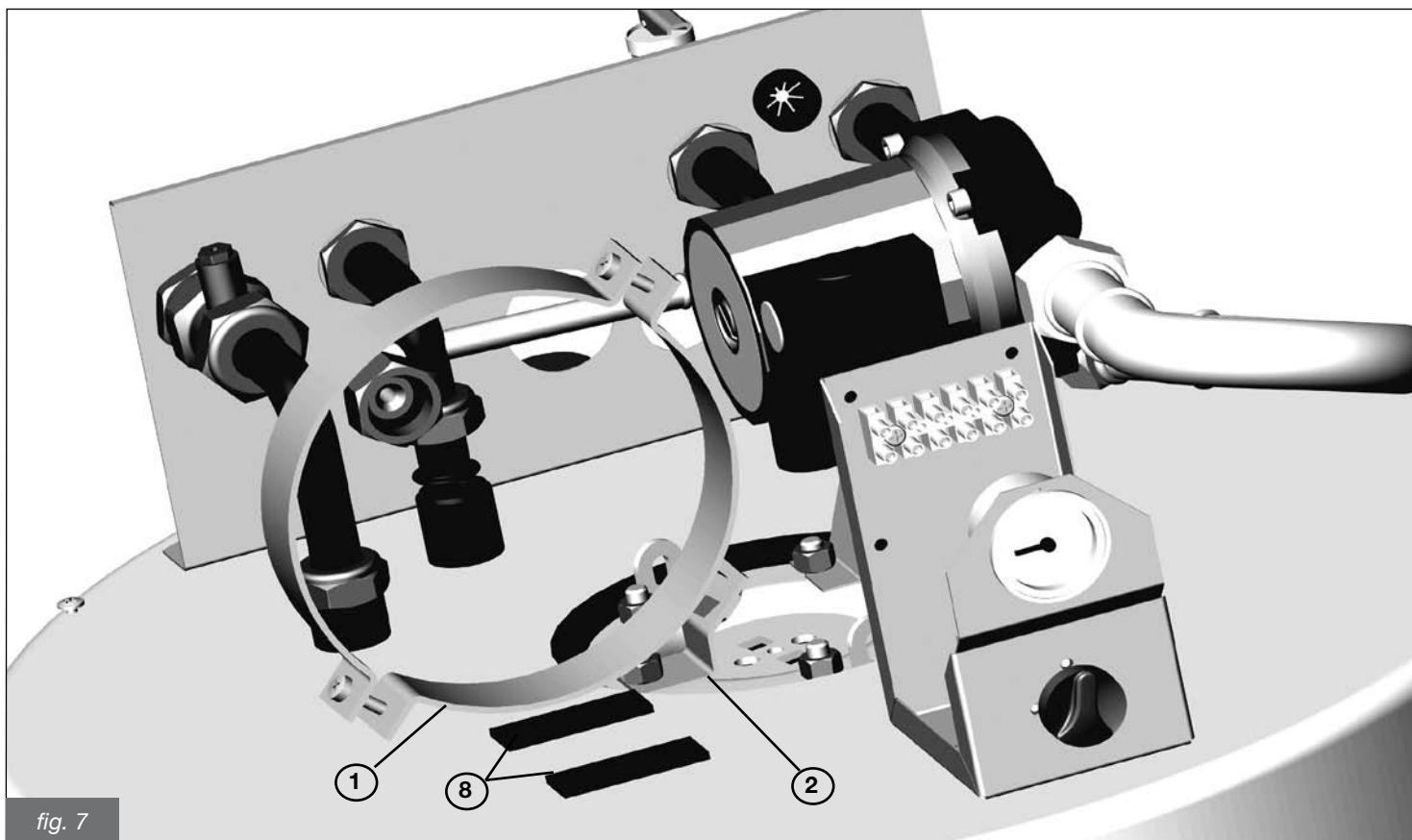
Il kit del vaso di espansione (codice 0KVAESEBO00) è composto da:

N° Articolo	Quantità	Descrizione	Codice
1	1	Collare Ø160	0COLAREB00
2	1	Staffa fissaggio del vaso per bollitore	0STAFBOL01
3	1	Guarnizione 24 x 27 mm	0GUARNIZ05
4	1	Vaso espansione sanitario 5 litri	0VASOESP04
5	1	Tubo flessibile 3/4" femmina x 1/4" femmina	0TUBFLEX00
6	1	Guarnizione 11 x 5 mm	0GUARNIZ02
7	1	Vite esagonale M10 x 10 mm	0VITEESA01
8	2	Gomma adesiva 54 x 20 mm	411500

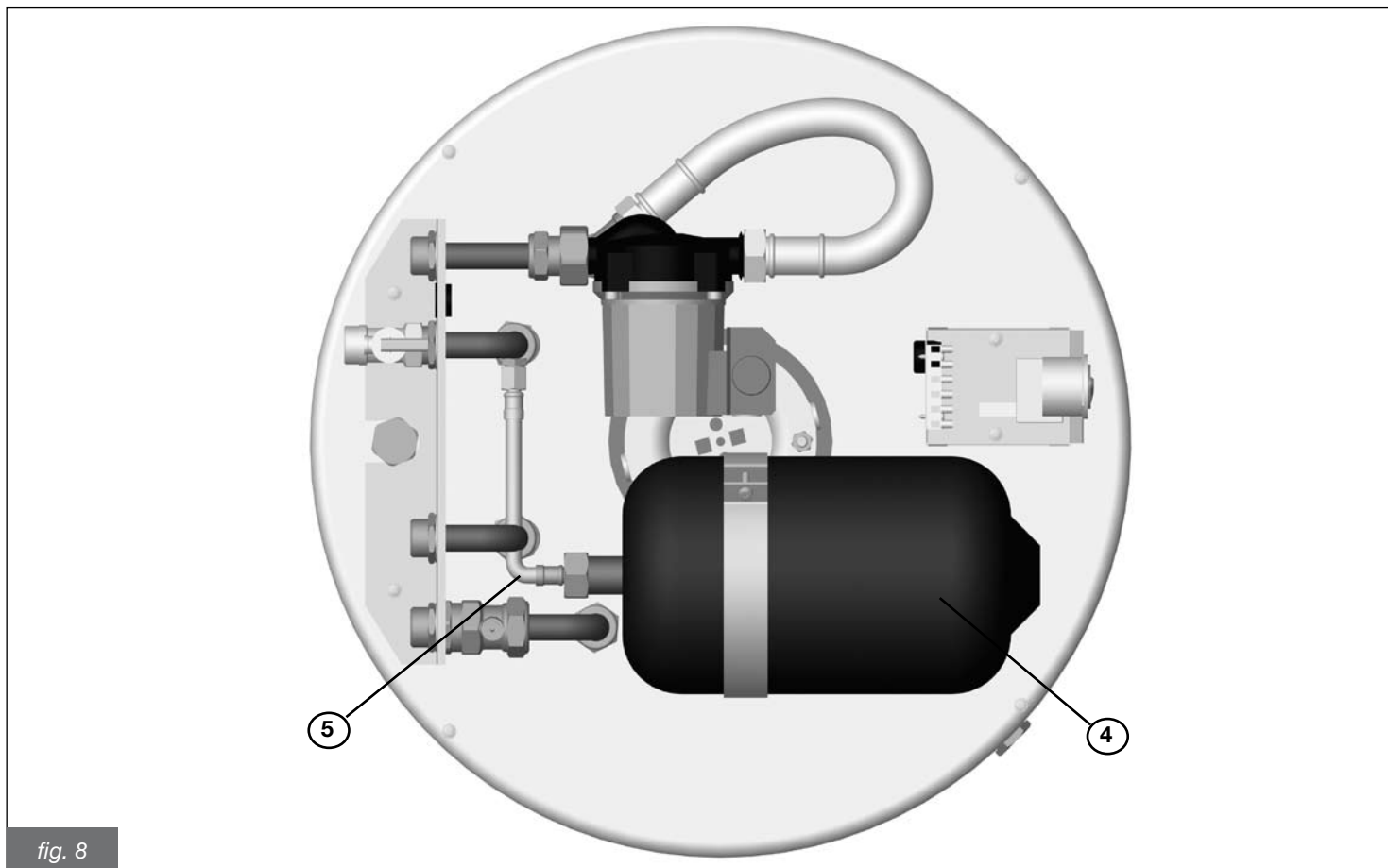


Per il montaggio del kit del vaso di espansione sul bollitore, attenersi a quanto di seguito indicato:

1. Ancorare la staffa 2 sulla flangia del bollitore utilizzando il dado di bloccaggio già presente (vedere figura 7).



2. Fissare tutti gli elementi come da figura 8 (ricordarsi di togliere il tappo sul raccordo di innesto del flessibile).







OLIBISIT22

# **fondital**

**Fondital S.p.A.**

25079 VOBARNO (Brescia) Italia - Via Cerreto, 40

Tel. 0365/878.31 - Fax 0365/878.548

e mail: [fondital@fondital.it](mailto:fondital@fondital.it) - [www.fondital.it](http://www.fondital.it)

Il produttore si riserva il diritto di apportare ai propri prodotti quelle modifiche che riterrà necessarie o utili, senza pregiudicarne le caratteristiche essenziali.