

# SLIDE 106



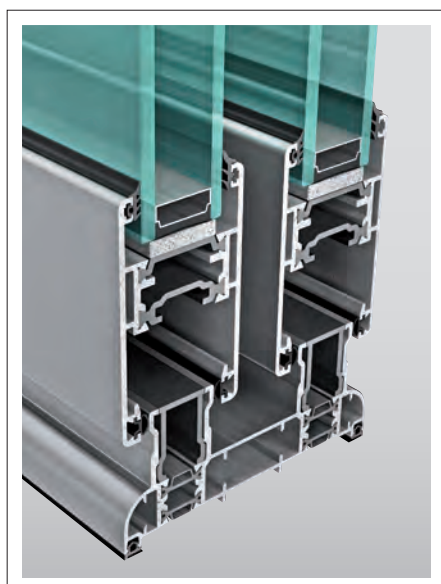
**RIVOLUZIONARIO  
VERSATILE  
MODERNO**

*Imbattibile per isolamento termico e tenuta all'aria, acqua e vento*

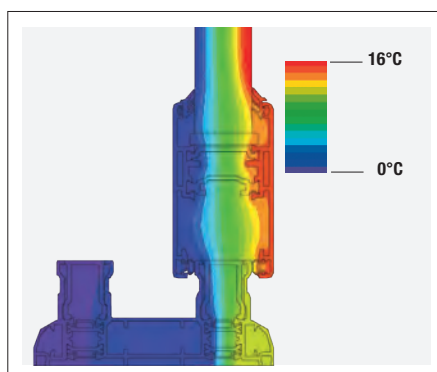
## DESCRIZIONE TECNICA

- Serie scorrevole e alzante a taglio termico marcata CE
- Sezione telaio 106 mm
- Sezione anta 45 mm
- Mostra architettonica nodo laterale 116 mm
- Mostra architettonica nodo centrale 90 mm
- Sistema con spazzolino per versione scorrevole, con guarnizioni per versione alzante
- Sistema di isolamento termico con barrette complanari sulle ante e complanari - tubolari sui telai
- Ferramenta sia scorrevole che alzante con portate fino a 200 kg
- Permeabilità all'aria: classe 4
- Tenuta all'acqua: E1500
- Resistenza al vento: classe B4

SLIDE 106	UF	UG	UW
Finestra 2 ante (1480X2180)	2.86 W/m <sup>2</sup> K	1.0 W/m <sup>2</sup> K PSI = 0.051	<b>2.0 W/m<sup>2</sup>K</b>
Finestra 1 anta (1480X2180)	2.86 W/m <sup>2</sup> K	1.0 W/m <sup>2</sup> K PSI = 0.051	<b>1.8 W/m<sup>2</sup>K</b>



PROVA	SERRAMENTO	MISURE	VETROCAMERA	RISULTATO
Valore prova acustica	Portafinestra 2 ante	H = 2.400 mm L = 2.200 mm	55.1/12/33.1 da 42 dB	<b>dB = 38 dB</b>
Valore prova acustica	Portafinestra 2 ante	H = 2.400 mm L = 2.200 mm	66.1/15/44.2 da 47 dB	<b>dB = 39 dB</b>



### ISOTERME NODO.

La figura rappresenta il comportamento delle temperature del nodo, calcolato con software specifico conforme alla norma UNI EN ISO 10077-2.