

CALDAIE MURALI PER RISCALDAMENTO E PRODUZIONE ISTANTANEA DI ACQUA CALDA SANITARI



MODELLI

- MEA 20 J
- MEA 25 J
- MEA 20 S
- MEA 25 S

CALDAIE MURALI A CAMERA APERTA PER RISCALDAMENTO E PRODUZIONE ISTANTANEA DI ACQUA CALDA SANITARI

MEA 20 J / 25 J

MEA 20 J cod. 0890020410 (metano) cod. 0890020510 (G.P.L.)

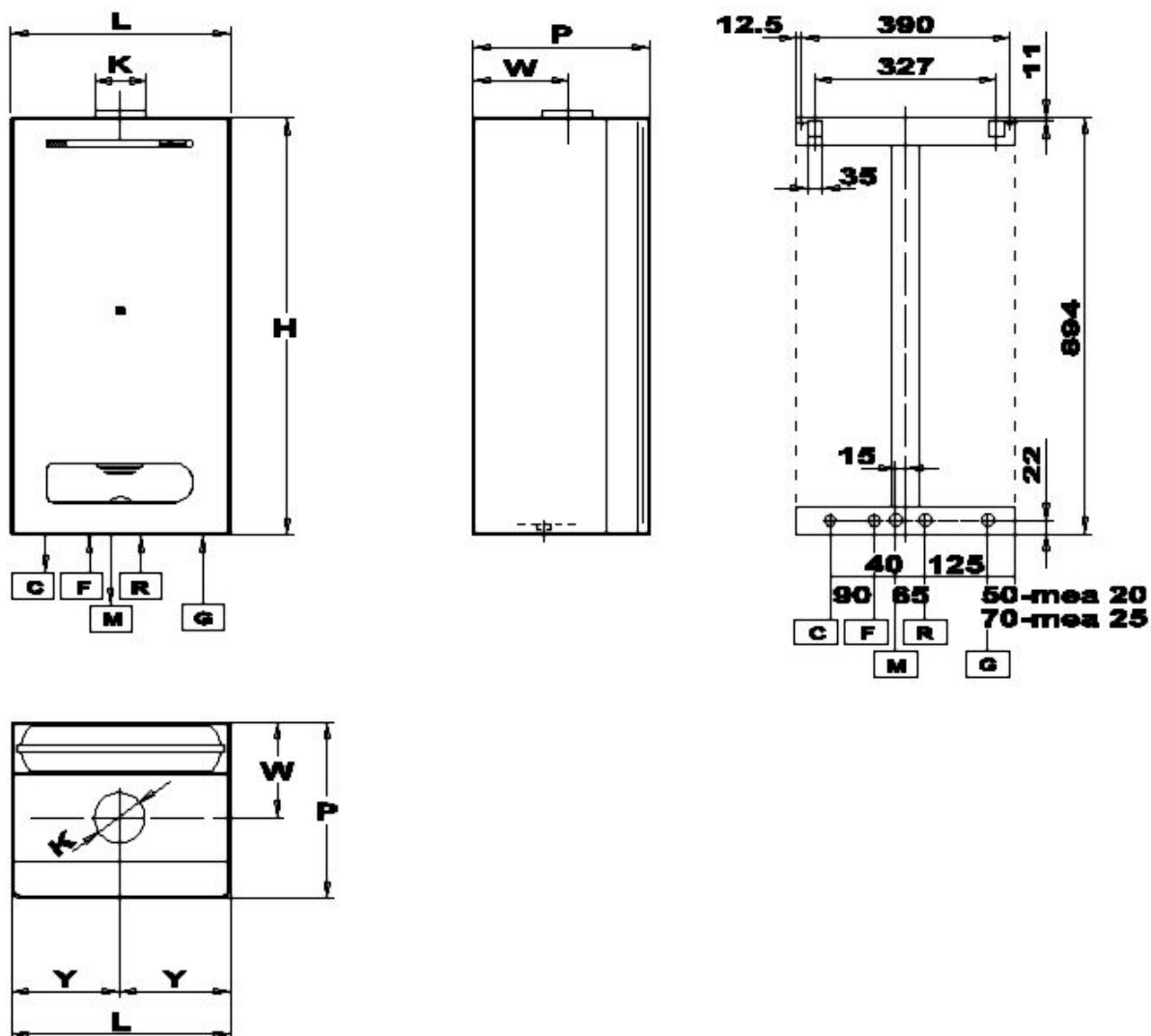
Potenza termica utile 23,2 kW. Potenza termica del focolare 25,8 kW

MEA 25 J cod. 0890025410 (metano) cod. 0890025510 (G.P.L.)

Potenza termica utile 29 kW. Potenza termica del focolare 32,2 kW

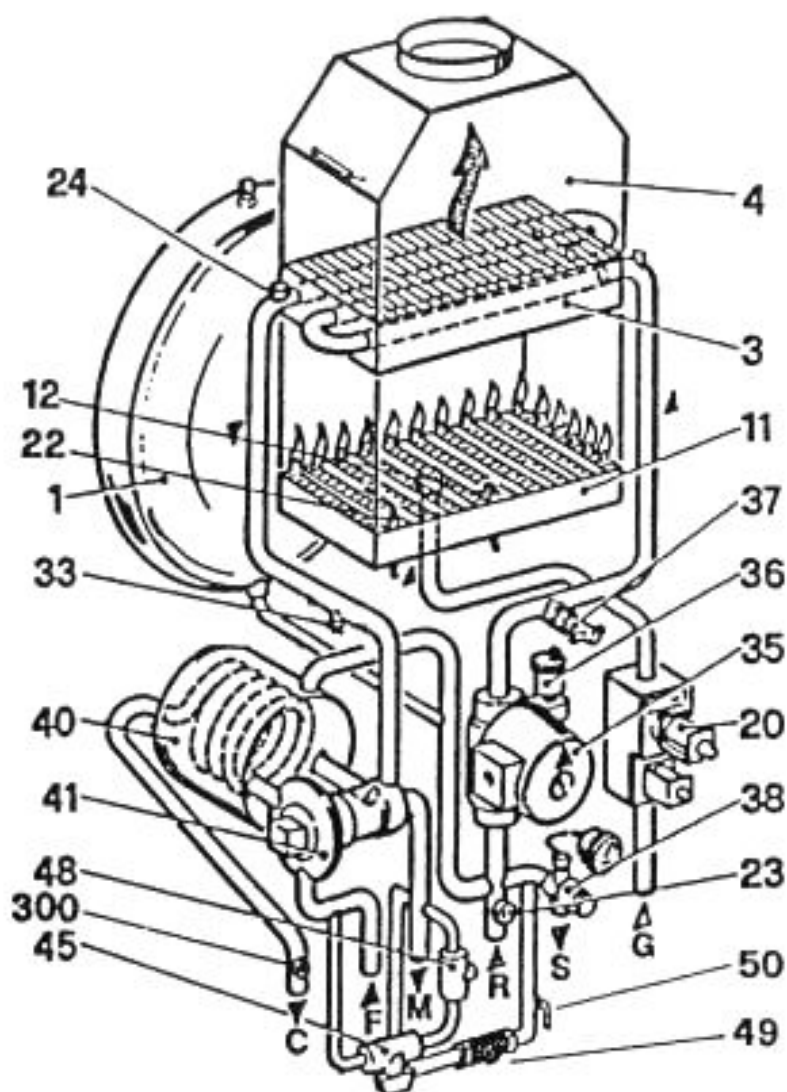
- Apparecchio tipo B_{11BS}, categoria II_{2H3+} funzionante a gas metano o GPL ad alto rendimento e a circolazione forzata con accensione elettronica e controllo a ionizzazione di fiamma.
- Camera aperta a tiraggio naturale con dispositivo di controllo scarico fumi.
- Camera di combustione a secco, isolata con fibra ceramica. Bruciatore atmosferico multigas in acciaio. Valvola gas a lenta accensione con doppio otturatore e bobina di modulazione incorporata.
- Scambiatore primario acqua/gas in rame. Valvola deviatrice idraulica con flussostato di precedenza e regolazione portata acqua calda sanitari. Circolatore ad alta prevalenza con separatore d'aria incorporato. Vaso di espansione da 8 litri. Valvola sicurezza impianto a 3 bar. Flussostato sicurezza mancata circolazione acqua. By-pass. Rubinetto scarico impianto. Rubinetto riempimento impianto.
- Scambiatore sanitario a boilerino acqua/acqua anticalcare con serpentina in rame da 31 kW.
- Termostato di sicurezza sovratemperatura. Termoidrometro per visualizzazione temperatura e pressione caldaia.
- Scheda elettronica a micro processore con modulazione continua di fiamma tipo PID. Modulazione elettronica di sicurezza a 80°C con spegnimento a 85°C. Controllo delle temperature tramite 3 sensori (1 uscita sanitari, 1 mandata impianto e 1 ritorno impianto). Dispositivo di sicurezza contro la rottura dei sensori. Fusibile di protezione. Controllo del salto termico (disattivabile) durante il funzionamento per il circuito riscaldamento. Regolazione della potenza riscaldamento secondo le esigenze dell'impianto. Funzione anticicli frequenti regolabili da 0 a 5 minuti. Post circolazione (disattivabile) durante il funzionamento per il circuito riscaldamento. Regolazione lenta accensione. Funzione antigelo. Funzione anti bloccaggio circolatore. Funzione anti surriscaldamento circolatore.
- Manopola selettore funzioni con posizioni di stand-by, estate, inverno, riarmo e spazzacamino. Manopola selettore e tasto *ACQUA MEA* per preselezionare tre temperature differenti per l'utilizzo dell'acqua calda sanitari (rubinetto, vasca, doccia) Manopola selettore temperatura impianto di riscaldamento. Led segnalazione di blocco. Led segnalazione anomalie.
- Cruscotto strumentazione protetto da uno sportellino in plastica.
- Grado di protezione elettrico IP 20
- Marcatura CE.
- Predisposizione per funzionamento a bassa temperatura.
- Predisposizione per collegamento a termostato ambiente o a *comando remoto E100 EUROTERM (OPTIONAL)*. Funzionamento a temperatura scorrevole se collegata a *comando remoto E100* e a *sonda esterna EUROTERM (OPTIONAL)*. Accensione tramite telefono se collegata a *comando remoto E100*
- Per il collegamento idraulico sono a disposizione su richiesta diversi tipi di kit (OPTIONAL)

DIMENSIONI CALDAIE E DIMA COLLEGAMENTI IDRAULICI



			MEA 20 J	MEA 25 J
L	Larghezza caldaia	mm	450	490
H	Altezza caldaia	mm	900	900
P	Profondità caldaia	mm	370	370
Y	Distanza tra lato e asse tubo scarico fumi	mm	225	245
W	Distanza tra parete e asse tubo scarico fumi	mm	235	235
K	Diametro imbocco tubo fumi	mm	130	150
G	Alimentazione gas		1/2"	1/2"
R	Ritorno impianto		3/4"	3/4"
M	Mandata impianto		3/4"	3/4"
F	Entrata acqua fredda sanitari		1/2"	1/2"
C	Uscita acqua calda sanitari		1/2"	1/2"

SCHEMA IDRAULICO



- | | | | |
|----|---|-----|--|
| 1 | vaso espansione riscaldamento | 40 | scambiatore sanitario acqua-acqua |
| 3 | scambiatore primario acqua-gas | 41 | valvola deviatrice idraulica con flussostato precedenza e regolatore di portata sanitari |
| 4 | cappa fumi | 45 | rubinetto riempimento caldaia |
| 11 | bruciatore atmosferico multigas | 48 | disconnettore (optional) |
| 12 | elettrodo accensione | 49 | by-pass |
| 22 | elettrodo di rilevazione | 50 | rubinetto scarico impianto |
| 20 | valvola gas modulante | 300 | sensores sanitari |
| 23 | sensores ritorno impianto | G | alimentazione gas |
| 24 | termostato sicurezza sovratemperatura | S | scarico valvola di sicurezza |
| 33 | sensores mandata impianto | R | ritorno impianto |
| 35 | circolatore | M | mandata impianto |
| 36 | valvola sfiato automatica | F | ingresso acqua fredda sanitari |
| 37 | flussostato di sicurezza mancanza acqua | C | uscita acqua calda sanitari |
| 38 | valvola sicurezza 3 bar | | |

CALDAIE MURALI A CAMERA STAGNA PER RISCALDAMENTO E PRODUZIONE ISTANTANEA DI ACQUA CALDA SANITARI

MEA 20 S / 25 S

MEA 20 S cod. 0890020440 (metano) cod. 0890020540 (G.P.L.)

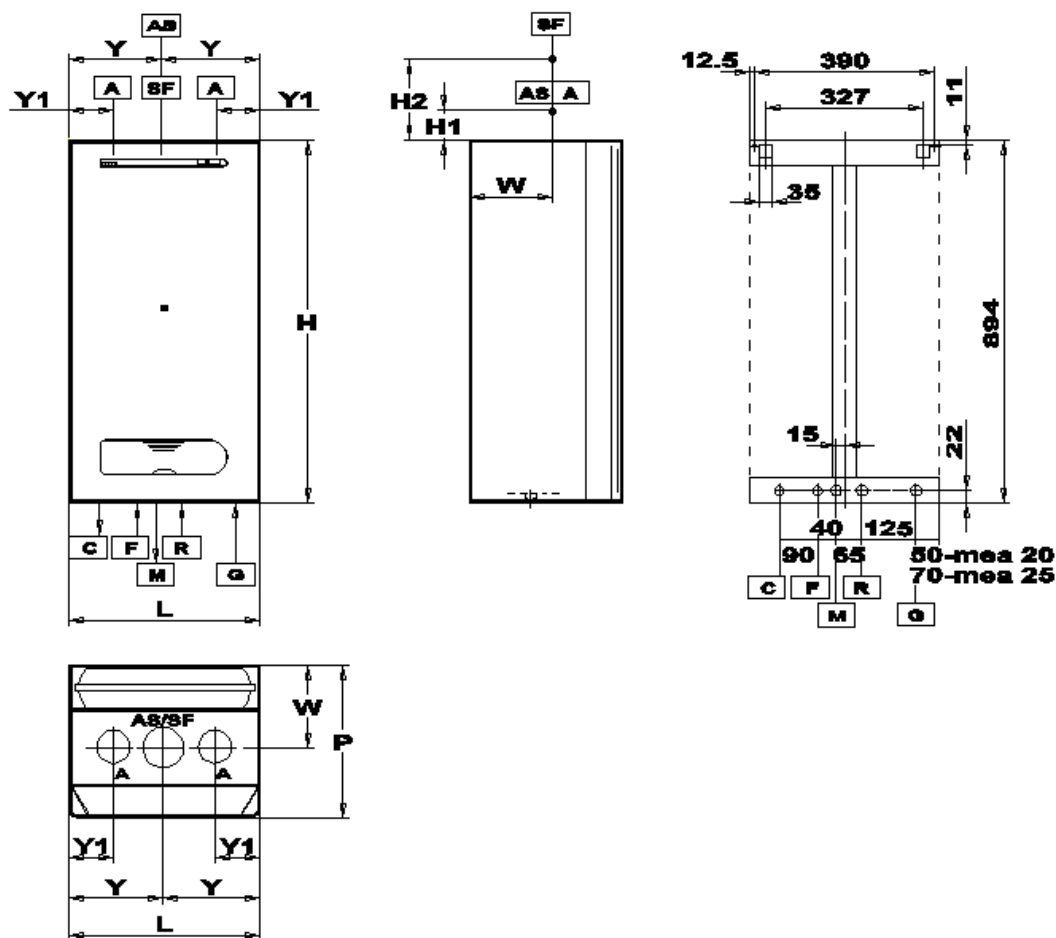
Potenza termica utile 23,2 kW. Potenza termica del focolare 25,8 kW

MEA 25 S cod. 0890025440 (metano) cod. 0890025540 (G.P.L.)

Potenza termica utile 29 kW. Potenza termica del focolare 32,2 kW

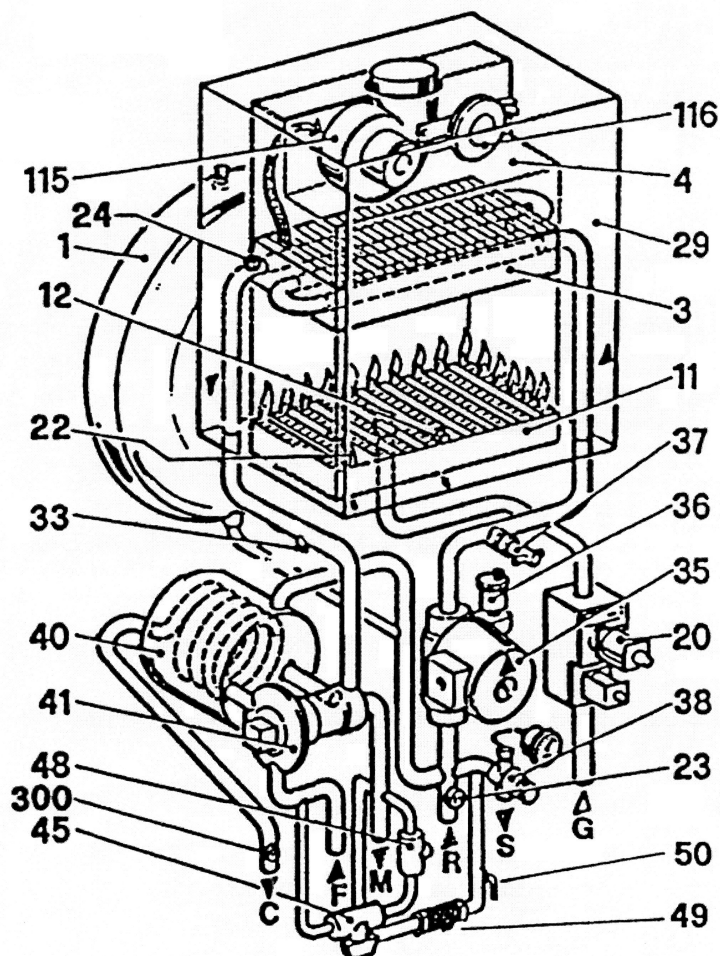
- Apparecchio tipo C12, C32, C52, categoria II_{2H3+} funzionante a gas metano o GPL ad alto rendimento e a circolazione forzata con accensione elettronica e controllo a ionizzazione di fiamma.
- Camera stagna a tiraggio forzato. Ventilatore a velocità fissa con pressostato differenziale di sicurezza circuito aspirazione aria/scarico fumi.
- Camera di combustione a secco, isolata con fibra ceramica. Bruciatore atmosferico multigas in acciaio. Valvola gas a lenta accensione con doppio otturatore e bobina di modulazione incorporata Scambiatore primario acqua/gas in rame. Valvola deviatrice idraulica con flussostato di precedenza e regolazione portata acqua calda sanitari. Circolatore ad alta prevalenza con separatore d'aria incorporato. Vaso di espansione da 8 litri. Valvola sicurezza impianto a 3 bar. Flussostato sicurezza mancata circolazione acqua. By-pass. Rubinetto scarico impianto. Rubinetto riempimento impianto.
- Scambiatore sanitario a boilerino acqua/acqua anticalcare con serpentina in rame da 31 kW.
- Termostato di sicurezza sovratemperatura Termoidrometro per visualizzazione temperatura e pressione caldaia.
- Scheda elettronica a micro processore con modulazione continua di fiamma tipo PID. Modulazione elettronica di sicurezza a 80°C con spegnimento a 85°C. Controllo delle temperature tramite 3 sensori (1 uscita sanitari, 1 mandata impianto e 1 ritorno impianto). Dispositivo di sicurezza contro la rottura dei sensori. Fusibile di protezione. Controllo del salto termico (disattivabile) durante il funzionamento per il circuito riscaldamento. Regolazione della potenza riscaldamento secondo le esigenze dell'impianto. Funzione anticicli frequenti regolabili da 0 a 5 minuti. Post circolazione (disattivabile) durante il funzionamento per il circuito riscaldamento. Regolazione lenta accensione. Funzione antigelo. Funzione post ventilazione. Funzione anti bloccaggio circolatore. Funzione anti surriscaldamento circolatore.
- Manopola selettore funzioni con posizioni di stand-by, estate, inverno, riarmo e spazzacamino. Manopola selettore e tasto *ACQUA MEA* per preselezionare tre temperature differenti per l'utilizzo dell'acqua calda sanitari (rubinetto, vasca, doccia). Manopola selettore temperatura impianto di riscaldamento. Led segnalazione di blocco. Led segnalazione anomalie.
- Cruscotto strumentazione protetto da uno sportellino in plastica.
- Grado di protezione elettrico IP 20
- Marcatura CE.
- Predisposizione per funzionamento a bassa temperatura
- Predisposizione per collegamento a termostato ambiente o a *comando remoto E100 EUROTERM (OPTIONAL)*. Funzionamento a temperatura scorrevole se collegata a *comando remoto E100* e a *sonda esterna EUROTERM (OPTIONAL)*. Accensione tramite telefono se collegata a *comando remoto E100*
- Può essere collegato con i seguenti condotti di aspirazione e scarico:
 - orizzontale concentrico Ø 100/60
 - verticale concentrico con scarico a tetto Ø 125/80
 - sdoppiato a tubi separati Ø 80
- Per il collegamento idraulico sono a disposizione su richiesta diversi tipi di kit (OPTIONAL)

DIMENSIONI CALDAIE E DIMA COLLEGAMENTI IDRAULICI



			MEA 20 S	MEA 25 S
L	Larghezza caldaia	mm	450	490
H	Altezza caldaia	mm	900	900
P	Profondità caldaia	mm	370	370
Y	Distanza tra lato e asse tubo aspirazione/scarico (tubi coassiali) o scarico (tubi separati)	mm	225	245
Y1	Distanza tra lato e asse tubo aspirazione (tubi separati)	mm	120	120
W	Distanza tra parete e asse tubo aspirazione/scarico (tubi coassiali) o scarico (tubi separati)	mm	227	227
W1	Distanza tra parete e asse tubo aspirazione (tubi separati)	mm	227	227
H1	Distanza tra linea superiore mantello e asse tubo aspirazione/scarico (tubi coassiali)	mm	76	76
H2	Distanza tra linea superiore mantello e asse tubo aspirazione e asse tubo scarico (tubi separati)	mm	148	148
AS	Aspirazione aria, scarico fumi condotti coassiali a parete	D	100/60	100/60
	Aspirazione aria, scarico fumi condotti coassiali a tetto	D	125/80	125/80
SF	Scarico fumi condotti separati	D	80	80
A	Aspirazione aria condotti separati	D	80	80
G	Alimentazione gas		1/2"	1/2"
R	Ritorno impianto		3/4"	3/4"
M	Mandata impianto		3/4"	3/4"
F	Entrata acqua fredda sanitari		1/2"	1/2"
C	Uscita acqua calda sanitari		1/2"	1/2"

SCHEMA IDRAULICO



- | | | | |
|----|---|-----|---|
| 1 | vaso espansione riscaldamento | 41 | valvola deviatrice idraulica con flussostato di precedenza e regolatore di portata sanitari |
| 3 | scambiatore primario acqua-gas | 45 | rubinetto riempimento caldaia |
| 4 | cappa fumi | 48 | disconnettore (optional) |
| 11 | bruciatore atmosferico multigas | 49 | by-pass |
| 12 | elettrodo accensione | 50 | rubinetto scarico impianto |
| 22 | elettrodo di rilevazione | 115 | ventola espulsione fumi |
| 20 | valvola gas modulante | 116 | pressostato di sicurezza fumi |
| 23 | sensore ritorno impianto | 300 | sensore sanitari |
| 24 | termostato sicurezza sovratemperatura | G | alimentazione gas |
| 33 | sensore mandata impianto | S | scarico valvola di sicurezza |
| 35 | circolatore | R | ritorno impianto |
| 36 | valvola sfiato automatica | M | mandata impianto |
| 37 | flussostato di sicurezza mancanza acqua | F | ingresso acqua fredda sanitari |
| 38 | valvola sicurezza 3 bar | C | uscita acqua calda sanitari |
| 40 | scambiatore sanitario acqua-acqua | | |



OPTIONAL

- Kit collegamento idraulico con solo rubinetto gas (cod. 0904013)
- Kit collegamento idraulico con rubinetto gas e rubinetto acqua fredda (cod. 0904014)
- Kit collegamento idraulico con rubinetto gas, rubinetto acqua fredda e rubinetti andata e ritorno impianto (cod. 0904015)
- Kit collegamento idraulico universale con solo rubinetto gas (cod. 0904002)
- Kit collegamento idraulico a saldare per tubazioni non sottotraccia, con rubinetto gas, rubinetto acqua fredda e rubinetti andata e ritorno impianto (cod 0901040)
- Kit collegamento idraulico a saldare per tubazioni non sottotraccia, con rubinetto gas e rubinetto acqua fredda (cod 0901039)
- Kit collegamento idraulico per sostituzione MEA 1986/1993 (cod. 2202009)
- Kit collegamento idraulico per sostituzione MEA antecedente 1986 (cod. 2202011)
- Kit disconnettore (cod. 2202014)
- Sonda esterna da collegare al *comando remoto E100* per mezzo di due fili per ottenere il funzionamento della caldaia a temperatura scorrevole (cod. 0904010)
- Dima in lamiera (gratuita) (cod. 0902164)

OPTIONAL

COMANDO REMOTO E100 (cod. 1601582)

Caratteristiche principali

Il comando remoto *E100 EUROTERM* può essere installato al posto di un crono termostato ambiente, collegandolo tramite due fili alla caldaia (distanza massima 55 metri)

E' costituito da una scheda elettronica a microprocessore, da un sensore di temperatura inseriti all'interno di una scatola in plastica dall'elegante design

A disposizione dell'utente due manopole, una serie di pulsanti e un display, che consentono di gestire a distanza le seguenti funzioni della caldaia:

- Manopola per selezionare la posizione Estate o la posizione Inverno con la possibilità di regolare la temperatura ambiente desiderata. Manopola per selezionare la temperatura dell'acqua calda sanitari (temperatura "rubinetto") Pulsante per impostare la temperatura acqua impianto di riscaldamento.
- Impostazione del giorno, ora e minuto corrente. Scelta di un programma di riscaldamento giornaliero o settimanale con accensioni, spegnimenti o abbassamento della temperatura ambiente impostata. Personalizzazione del programma di riscaldamento. Scelta di funzionamento in automatico o manuale del programma impostato.
- Scelta di funzionamento della regolazione climatica in modo modulante oppure in modo ON/OFF.
- Funzione antigelo ambiente.

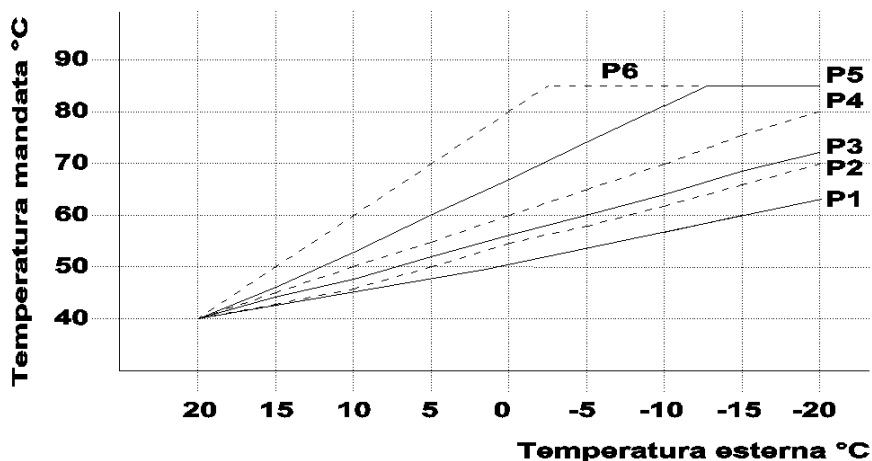
Sul display vengono visualizzati i seguenti dati:

- Temperatura ambiente corrente. Temperatura riscaldamento impostata. Temperatura sanitari impostata. Giorno, ora e minuto corrente. Programma di riscaldamento scelto. Attività della caldaia. Blocco caldaia. Mancanza di acqua in caldaia. Eventuali anomalie della caldaia.

Il comando remoto è predisposto per:

- Ricevere il collegamento di una *sonda esterna* (due fili) in modo da fare funzionare la caldaia a temperatura scorrevole.
- Essere collegato alla *rete telefonica* con l'ausilio di un modem per potere accendere la caldaia tramite telefono.

Curve temperatura esterna / temperatura mandata caldaia
(se collegato a sonda esterna)



MEA 20 S
MEA 25 S
MEA 20 J
MEA 25 J

CARATTERISTICHE TECNICHE

POTENZE, RENDIMENTI E ASSORBIMENTI ELETTRICI					
Modello caldaia		MEA 20 J	MEA 25 J	MEA 20 S	MEA 25 S
Apparecchio tipo		B11 BS	B11 BS	C12 C32 C52	C12 C32 C52
Potenza termica del focolare	kcal/h kW	22.188 25,8	27.692 32,2	22.188 25,8	27.692 32,2
Potenza termica utile	kcal/h kW	19.952 23,2	24.940 29	19.952 23,2	24.940 29
Potenza termica ridotta utile	kcal/h kW	9.976 11,6	12.470 14,5	9.976 11,6	12.470 14,5
Rendimento termico utile al 100% Pnom	%	90,1	90,3	91,8	92
Rendimento termico utile al 30% Pnom	%	89,6	86,1	87,1	87,4
Marchatura rendimento energetico (Direttiva 92/42/CE)	stelle	★ ★	★	★ ★	★ ★
Rendimento di combustione al 100% Pnom	%	93,3	92,4	93,2	93
Rendimento di combustione al 30% Pnom	%	89,5	89	90	89,5
Assorbimento elettrico nominale	W	100	100	147	160
Alimentazione elettrica	V/Hz	230/50	230/50	230/50	230/50
Grado di protezione elettrica	IP	IPX0B (IP20)	IPX0B (IP20)	IPX0B (IP20)	IPX0B (IP20)

ALIMENTAZIONE GAS					
Modello caldaia		MEA 20 J	MEA 25 J	MEA 20 S	MEA 25 S
Categoria apparecchio per tipi di gas		II2H3+	II2H3+	II2H3+	II2H3+
Pressione alimentazione gas metano (G20)	mbar	20	20	20	20
Pressione alimentazione GPL (G30/31)	mbar	28-30/37	28-30/37	28-30/37	28-30/37
Pressione max agli ugelli gas metano (G20)	mbar	10,5	10,5	10,5	10,5
Pressione max agli ugelli GPL (G30/31)	mbar	28/37	28/37	28/37	28/37
*Consumo max gas metano (G20)	mc/h	2,61	3,25	2,61	3,25
*Consumo max gas GPL (G30/G31)	Kg/h	1,99/2,03	2,49/2,53	1,99/2,03	2,49/2,53

* Le portate gas sono riferite al PCI, alla temperatura di 15°C e alla pressione di 1013 mbar

CARATTERISTICHE DI COMBUSTIONE (METANO)					
Modello caldaia		MEA 20 J	MEA 25 J	MEA 20 S	MEA 25 S
*Temperatura fumi alla Pnom	°C	113,5	116,3	113,7	117,9
*Temperatura fumi alla Pmin	°C	106,3	100,8	99,8	106,3
Portata fumi alla Pnom	kg/h	55,1	77,4	56,0	68,8
Portata fumi alla Pmin	kg/h	53,8	75,8	55,4	67,2
Tenore di CO alla Pnom	ppm	29	36	55	85
Tenore di CO alla Pmin	ppm	9	11	17	25
Tenore di CO2 alla Pnom	%	6,5	5,8	6,4	6,5
Tenore di CO2 alla Pmin	%	3,6	3,2	3,5	3,6
Tenore di NOx alla Pnom	ppm	57	46	49	52
Tenore di NOx alla Pmin	ppm	18	15	15	16

*Temperatura aria comburente 15°C

CARATTERISTICHE TECNICHE

CARATTERISTICHE DI COMBUSTIONE (GPL)					
Modello caldaia		MEA 20 J	MEA 25 J	MEA 20 S	MEA 25 S
*Temperatura fumi alla Pnom	°C	110	113	112	126
*Temperatura fumi alla Pmin	°C	78	99	80	116
Portata fumi alla Pnom	kg/h	46	73	55	77
Portata fumi alla Pmin	kg/h	43	71	54	71
Tenore di CO alla Pnom	ppm	82	46	70	91
Tenore di CO alla Pmin	ppm	17	33	22	29
Tenore di CO ₂ alla Pnom	%	9,2	7	7,5	6,7
Tenore di CO ₂ alla Pmin	%	5	3,7	3,6	3,7
Tenore di NO _x alla Pnom	ppm	108	65	66	56
Tenore di NO _x alla Pmin	ppm	32	18	38	17

*Temperatura aria comburente 15°C

PERDITE AL CAMINO E AL MANTELLO (UNI 10348)					
Modello caldaia		MEA 20 J	MEA 25 J	MEA 20 S	MEA 25 S
Perdite al camino con bruciatore acceso alla Pnom	%	6,7	7,6	6,8	7
Perdite al camino con bruciatore acceso alla Pmin	%	9,3	11,3	12,7	13,3
Perdite al camino con bruciatore OFF	%	0,1	0,1	0,05	0,05
Perdite al mantello con bruciatore ON alla Pn	%	3,2	2,1	1,4	1,0
Perdite al mantello con bruciatore ON alla Pmin	%	6,0	4,0	2,6	1,9

SCARICO FUMI					
Modello caldaia		MEA 20 J	MEA 25 J	MEA 20 S	MEA 25 S
Lunghezza totale aspirazione + scarico tubi Ø 80 condotti separati	mt	-	-	16	16
Lunghezza totale tubi Ø 100/60 scarico concentrico	mt	-	-	4	4
Prevalenza residua ventola a Pnom	mbar			0,8	1,5
Raccordo scarico fumi Ø	mm	130	150	-	-

CIRCUITO RISCALDAMENTO					
Modello caldaia		MEA 20 J	MEA 25 J	MEA 20 S	MEA 25 S
Temperatura regolabile riscaldamento	°C	35÷80	35÷80	35÷80	35÷80
Temperatura max esercizio riscaldamento	°C	85	85	85	85
Dispositivo antigelo	°C	5÷20	5÷20	5÷20	5÷20
Pressione max esercizio caldaia	bar	3	3	3	3
Vaso espansione caldaia	litri	8	8	8	8
Prearica vaso espansione caldaia	bar	1,5	1,5	1,5	1,5
Pressione minima funzionamento	bar	0,4	0,4	0,4	0,4
Contenuto acqua caldaia	litri	4	4,5	4	4,5

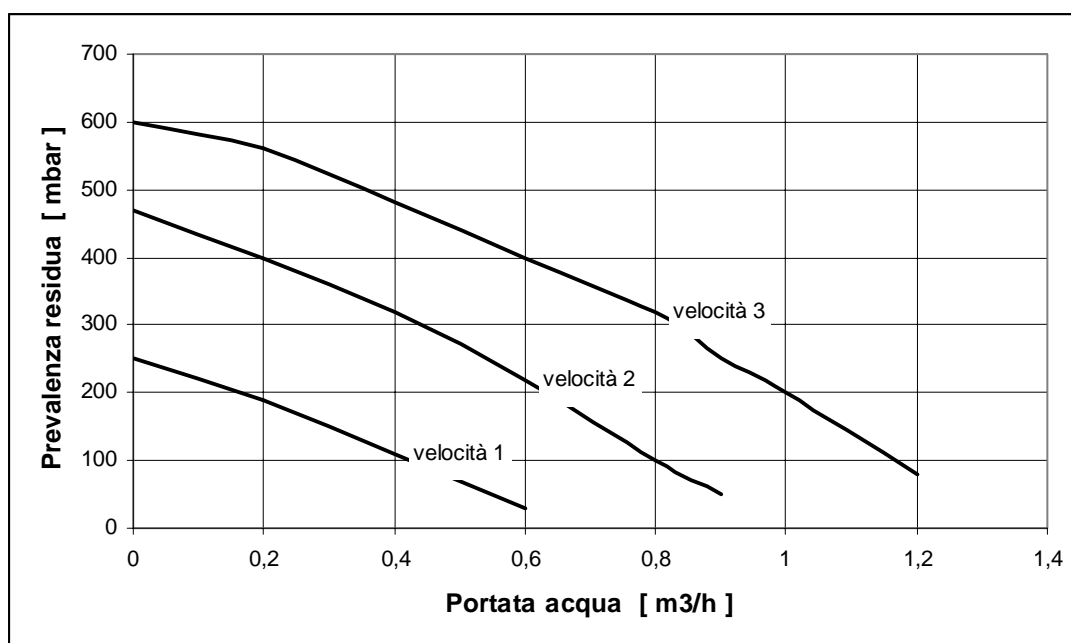
CARATTERISTICHE TECNICHE

CIRCUITO SANITARI					
Modello caldaia		MEA 20 J	MEA 25 J	MEA 20 S	MEA 25 S
Temperatura regolabile sanitari	°C	30÷55	30÷55	30÷55	30÷55
* Pressione max esercizio sanitari	bar	10	10	10	10
Pressione minima dinamica inserimento sanitari	bar	0,4	0,4	0,4	0,4
Portata minima inserimento sanitari	litri/min.	2,1	2,1	2,1	2,1
Prelievo continuo acqua sanit. Δ T 25°C	litri/min.	13	16,5	13	16,5
Prelievo continuo acqua sanit. Δ T 30°C	litri/min.	11	13,5	11	13,5

* Pressione max raccomandata in rete 4 bar

PESO					
Modello caldaia		MEA 20 J	MEA 25 J	MEA 20 S	MEA 25 S
Peso caldaia vuota	Kg	44	46	46	48

DIAGRAMMA PREVALENZA RESIDUA CIRCOLATORE modelli MEA 20/25 J /MEA 20/25 S



DICHIARAZIONE DI COMMERCIALIZZAZIONE RELATIVA AL
Commercial declaration relevant to

CERTIFICATO DI ESAME CE DI TIPO

EC TYPE EXAMINATION CERTIFICATE

No. **51AP220**

VISTO CERTIFICATO DELLE VERIFICHE CONSTATTE IN CONFORMITÀ ALL'ALLEGATO II, IL PUNTO I,
DEL D.P.R. 151/1991, N. 661, ATTUAZIONE DELLA DIRETTIVA (90/269/CEE,
SE DICHIARA CHE I SEGUENTI PRODOTTI (MARCHIO)
*On the basis of our assessment carried out according to Annex II, section I,
of Legislative Decree of 15/09/1991, No. 661, national transposition of the Directive 90/269/EEC,
we hereby certify that the following products (trademark)*

Caldaia murale
Wall mounted boiler

Modello MEA 25 J
Model MEA 25 J

(obbligatorie informazioni sotto riportate in adempimento di obbligo di Certificato)
(mandatory information to be provided in compliance with Certificate)

CAMBRIALIZZATI DAC
Marked by

EUROTERM SRL
Via Dei Marmorari 68
41057 SPILAMBERTO MO

C/OA MARCA
With Trade mark

EUROTERM

SI DICHIARANO LE DESCRIZIONI DEL DICRETTO SU DIRITTA
Meet the requirements of the (pre-normative) national legislation

IL CERTIFICATO DI ESAME CE DI TIPO È RELASCIATO DA IMQ S.p.A. QUALE
ORGANISMO NOTIFICATO PER LA DIRETTIVA 90/269/CEE.
IL NUMERO IDENTIFICATIVO DELL'IMQ S.p.A. QUALE ORGANISMO NOTIFICATO È 0051
*The EC Type Examination Certificate is issued by IMQ S.p.A. as Notified Body for the Directive 90/269/EEC.
Notified Body notified in European Commission under number 0051*

2001-10-25

IMQ

IMQ
S.p.A.

VIA PIRELLA 6 - 20124 MILANO

DICHIARAZIONE DI COMMERCIALIZZAZIONE RELATIVA AL
Commercial declaration relevant to

CERTIFICATO DI ESAME CE DI TIPO

EC TYPE EXAMINATION CERTIFICATE

No. **51AP221**

VISTO CERTIFICATO DELLE VERIFICHE CONSTATTE IN CONFORMITÀ ALL'ALLEGATO II, IL PUNTO I,
DEL D.P.R. 151/1991, N. 661, ATTUAZIONE DELLA DIRETTIVA (90/269/CEE,
SI DICHIARA CHE I SEGUENTI PRODOTTI (MARCHIO)
*On the basis of our assessment carried out according to Annex II, section I,
of Legislative Decree of 15/09/1991, No. 661, national transposition of the Directive 90/269/EEC,
we hereby certify that the following products (trademark)*

Caldaia murale
Wall mounted boiler

Modello MEA 20 J
Model MEA 20 J

(obbligatorie informazioni sotto riportate in adempimento di Certificato)
(mandatory information to be provided in compliance with Certificate)

CAMBRIALIZZATI DAC
Marked by

EUROTERM SRL
Via Dei Marmorari 68
41057 SPILAMBERTO MO

C/OA MARCA
With Trade mark

EUROTERM

SI DICHIARANO LE DESCRIZIONI DEL DICRETTO SU DIRITTA
Meet the requirements of the (pre-normative) national legislation

IL CERTIFICATO DI ESAME CE DI TIPO È RELASCIATO DA IMQ S.p.A. QUALE
ORGANISMO NOTIFICATO PER LA DIRETTIVA 90/269/CEE.
IL NUMERO IDENTIFICATIVO DELL'IMQ S.p.A. QUALE ORGANISMO NOTIFICATO È 0051
*The EC Type Examination Certificate is issued by IMQ S.p.A. as Notified Body for the Directive 90/269/EEC.
Notified Body notified in European Commission under number 0051*

2001-10-25

IMQ


IMQ
S.p.A.

VIA PIRELLA 6 - 20124 MILANO

DICHIARAZIONE DI COMMERCIALIZZAZIONE RELATIVA AL
Commercial declaration relevant to

CERTIFICATO DI ESAME **CE** DI TIPO

EC TYPE EXAMINATION CERTIFICATE

No. **51AP150**

VEDO UESITO DELLE VERIFICHE CONDOTTI IN CONFORMITÀ ALL'ALLEGATO II, AL PUNTO 1,
DEL DPR 151/1986, N. 6811, ATTUAZIONE DELLA LEGGE 163/1982, E
IN TUTTA QUELLE CHE I SEGUENTI REGOLATI (MAGGIORITARI)
ON THE BASIS OF THE VERIFICATION CONDUCTED IN ACCORDANCE WITH POINT 1,
OF LEGISLATIVE DECREE OF 1986/151, No. 681, NATIONAL IMPLEMENTATION OF THE DIRECTIVE 90/269/EEC,
IN WHOLE OR PART (WHICH THE FOLLOWING PRODUCTS COVER):

Caldaia murale
Wall mounted boiler

Modello MEA 20 S
Model MEA 20 S

(Additional information, where appropriate, is added at Certificate)
(For further information see annex to Certificate)

Completata da:
Issued by

EUROTERM SRL
Via Dei Marmorari 68
41057 SPILAMBERTO MO

Con Marca:
With Trade mark

EUROTERM

Scadenza / Validity expires on the date of expiry.
Must be accompanied by the appropriate national regulations.

IL CERTIFICATO DI ESAME CE DI TIPO È RILASCIATO DA IMQ S.p.A. QUALE
ORGANISMO NOTIFICATO PER LA DIRETTIVA 90/269/CEE.
IL NUMERO IDENTIFICATIVO DELL'ORGANISMO S.p.A. QUALE ORGANISMO NOTIFICATO È 0051.
The EC Type Examination Certificate is issued by IMQ S.p.A. as Notified Body for the Directive 90/269/EEC.
Notified Body number is European Commission number 0051.

2001-10-25

103


IMQ S.p.A.
Via Quiliciana 6 - 20138 Milano

DICHIARAZIONE DI COMMERCIALIZZAZIONE RELATIVA AL
Commercial declaration relevant to

CERTIFICATO DI ESAME **CE** DI TIPO

EC TYPE EXAMINATION CERTIFICATE

No. **51AP224**

VEDO UESITO DELLE VERIFICHE CONDOTTI IN CONFORMITÀ ALL'ALLEGATO II, AL PUNTO 1,
DEL DPR 151/1986, N. 6811, ATTUAZIONE DELLA LEGGE 163/1982, E
IN TUTTA QUELLE CHE I SEGUENTI REGOLATI (MAGGIORITARI)
ON THE BASIS OF THE VERIFICATION CONDUCTED IN ACCORDANCE WITH POINT 1,
OF LEGISLATIVE DECREE OF 1986/151, No. 681, NATIONAL IMPLEMENTATION OF THE DIRECTIVE 90/269/EEC,
IN WHOLE OR PART (WHICH THE FOLLOWING PRODUCTS COVER):

Caldaia murale
Wall mounted boiler

Modello MEA 25 S
Model MEA 25 S

(Additional information, where appropriate, is added at Certificate)
(For further information see annex to Certificate)

Completata da:
Issued by

EUROTERM SRL
Via Dei Marmorari 68
41057 SPILAMBERTO MO

Con Marca:
With Trade mark

EUROTERM

Scadenza / Validity expires on the date of expiry.
Must be accompanied by the appropriate national regulations.

IL CERTIFICATO DI ESAME CE DI TIPO È RILASCIATO DA IMQ S.p.A. QUALE
ORGANISMO NOTIFICATO PER LA DIRETTIVA 90/269/CEE.
IL NUMERO IDENTIFICATIVO DELL'ORGANISMO S.p.A. QUALE ORGANISMO NOTIFICATO È 0051.
The EC Type Examination Certificate is issued by IMQ S.p.A. as Notified Body for the Directive 90/269/EEC.
Notified Body number is European Commission number 0051.

2001-10-25

102


IMQ S.p.A.
Via Quiliciana 6 - 20138 Milano



ATTESTATO DI ESAME CE DI TIPO
ATTESTATO DI ESAME CE DI TIPO N°.
EC TYPE EXAMINATION CERTIFICATE No.

51AS1280DR

L'IMQ, quale Organismo Notificato, attesta la conformità ai requisiti essenziali stabiliti dalla Direttiva 92/42/CEE del seguente prodotto:
 IMQ, as Notified Body, assesses the compliance with the essential requirements stated by Directive 92/42/EEC of the product hereunder:

CAIDAIA MURALE A GAS/GAS WALL MOUNTED BOILER
MARCHE/TRI MARKS: EUROTERM-FINERM-HERMONAFTA-JOANNES
TIPO/TYPE: ISANTANEA TIPO C

In base alle prescrizioni della suddetta Direttiva il rendimento energetico all'apparecchio è:
 According to the provisions the said Directive the energy efficiency of the referred appliance is:

(2) ★★ MEA 20 S - MEA 25 S

Ulteriori informazioni sono riportate in allegato.
 For further information see annexes.

Costruito da:
 Manufactured by:
EUROTERM S.r.l.

A:
 At:
I-41057 SPILAMBERTO (MO) - VIA DEI MARMORARI 68

Il prodotto sopra riportato è coperto da Certificato di Esame CE di Tipo N.
 The above mentioned product is covered by an EC Type Examination Certificate N°.
 51AP150-51AP224

Milano, 24.06.1998


 IMQ

Il presente Attestato annulla e sostituisce il precedente No. 51AS1280DR delof. 30.12.1997.
 This Certificate cancels and replaces the previous one

IMQ - VIA QUINTILIANO 43 - 20138 MILANO - I

Mod. 075-04-87



ATTESTATO DI ESAME CE DI TIPO
ATTESTATO DI ESAME CE DI TIPO N°.
EC TYPE EXAMINATION CERTIFICATE No.

51AS1279DR

L'IMQ, quale Organismo Notificato, attesta la conformità ai requisiti essenziali stabiliti dalla Direttiva 92/42/CEE del seguente prodotto:
 IMQ, as Notified Body, assesses the compliance with the essential requirements stated by Directive 92/42/EEC of the product hereunder:

CAIDAIA MURALE A GAS/GAS WALL MOUNTED BOILER
MARCHE/TRI MARKS: EUROTERM-FINERM-HERMONAFTA-JOANNES
TIPO/TYPE: ISANTANEA TIPO B

In base alle prescrizioni della suddetta Direttiva il rendimento energetico all'apparecchio è:
 According to the provisions the said Directive the energy efficiency of the referred appliance is:

(2) ★★ MEA 20 J

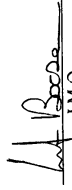
Ulteriori informazioni sono riportate in allegato.
 For further information see annexes.

Costruito da:
 Manufactured by:
EUROTERM S.r.l.

A:
 At:
I-41057 SPILAMBERTO (MO) - VIA DEI MARMORARI 68

Il prodotto sopra riportato è coperto da Certificato di Esame CE di Tipo N.
 The above mentioned product is covered by an EC Type Examination Certificate N°.
 51AP219-51AP221-51AP151-51AP225-51AG479-51AP220-51AP222-51AG480

Milano, 24.06.1998


 IMQ

Il presente Attestato annulla e sostituisce il precedente No. 51AS1279DR delof. 30.12.1997.
 This Certificate cancels and replaces the previous one

IMQ - VIA QUINTILIANO 43 - 20138 MILANO - I

M

CE

ATTESTATO DI ESAME CE DI TIPO ATTESTATO D'ESAME CE DI TIPO Nr. EC TYPE EXAMINATION CERTIFICATE No.

51AS1279DR

L'IMQ, quale Organismo Notificato, attesta la conformità ai requisiti essenziali stabiliti dalla Direttiva 92/42/CEE del seguente prodotto:
IMQ, as Notified Body, assesses the compliance with the essential requirements stated by Directive 92/42/EEC of the product hereunder:

CALDAIA MURALE A GAS/GAS WALL MOUNTED BOILER
MARCHI/TRADEMARKS: EUROTERM-INTERM-TERMONAFIA-JOANNES
TIPO/TYPE: ISIANIANEA TIPO B

In base alle prescrizioni della suddetta Direttiva il rendimento energetico all'apparecchio è:
According to the provisions the said Directive the energy efficiency of the referred appliance is:

(1) ★ MEA 25 J

Ulteriori informazioni sono riportate in allegato.
For further information see annexes.

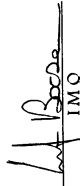
Costruito da/
Manufactured by:
EUROTERM S.r.l.

A:
At:

I-41057 SPILAMBERTO (MO) - VIA DEI MARMORARI 68

Il prodotto sopra riportato è coperto da Certificato di Esame CE di Tipo N.
The above mentioned product is covered by an EC Type Examination Certificate Nr.
51AP219-51AP221-51AP151-51AP223-51AG479-51AP220-51AP222-51AG480

Milano, 24.06.1998


IMQ

Il presente Attestato è soggetto alle condizioni previste dall'IMQ nel Regolamento relativo all'uso dei marchi CE su apparecchi a gas e dell'attestato per i relativi dispositivi di sicurezza, in base alla Direttiva CEE 90/269 e nel Regolamento addizionale per la Marcatura CE prevista dalla Direttiva 92/42/CEE (Rendimento Calore).

This Certificate is subjected to the conditions foreseen by IMQ. Rules concerning the issuing of EC Type Examination Certificates and the use of CE Marking on gas appliances and the conditions for the issue of the said Certificate are contained in the provisions of the Directive 90/269/EEC and "Additional rules concerning the EC Marking on the basis of the Directive 92/42/EEC (Boiler efficiency).

Il presente Attestato annulla e sostituisce il precedente No. 51AS1279DR_ delof_30.12.1997
This Certificate cancels en replaces the previous one

IMQ - VIA QUINTILIANO 43 - 20138 MILANO - I

Mod. 015-04/87