



GEMINI'S *dual flame engine*

Caldaie a condensazione a basamento di grande potenza con modulazione lineare
Potenza termica utile da 48,3 a 576,0 kW

I generatori a basamento della gamma GEMINI'S costituiscono una soluzione a condensazione estremamente compatta di grande potenza a tiraggio forzato, con corpo di scambio e camera di combustione stagna in acciaio inox.

La struttura del generatore si compone di due distinte camere di combustione dotate ognuna di bruciatore premiscelato, i cui prodotti della combustione vanno a confluire in un unico scambiatore/condensatore ed espulsi sul lato posteriore attraverso un condotto di diametro molto ridotto. L'aria di combustione può essere prelevata in centrale o esternamente mediante apposita tubazione di convogliamento.

L'elettronica di comando regola automaticamente la modulazione del doppio focolare in funzione del fabbisogno di calore del sistema di riscaldamento, intervenendo costantemente sul regime di modulazione mediante il ventilatore con controllo ad inverter.

Le valvole gas adattano, per ogni singolo bruciatore, la quantità di combustibile al numero di giri del ventilatore per ottenere una combustione sempre ottimale e conseguentemente la migliore efficienza stagionale ai diversi carichi variabili.

I generatori della gamma GEMINI'S sono predisposti per il funzionamento con gas naturale (2H), ma possono essere convertiti per il funzionamento a GPL (3P).

Ideale soluzione per la costituzione di sistemi componibili compatti a partire dal singolo generatore fino a 6 distinte caldaie operanti in cascata termica per una potenza complessiva di 3500 kW.



Caratteristiche Principali

- Gamma di 2 modelli con potenza termica utile da 48,3 a 576,0 kW
- Doppio bruciatore in acciaio con struttura di combustione premiscelata ad eccesso d'aria costante a modulazione continua di potenza (dal 12,5 al 100%);
- Scambiatore in acciaio inox austenitico;
- Bassissime emissioni di ossidi di azoto: NOX < 38ppm;
- Classe 5 di NOx secondo norma EN483;
- Elevati rendimenti utili stagionali fino al 109,5% secondo DIN 4702-8;
- Basso contenuto di acqua;
- Silenziosità di funzionamento;
- Facile installazione e trasporto grazie alla struttura di contenimento montata su speciali ruote;
- Struttura compatta con esigui spazi richiesti per l'installazione, introduzione facilitata anche attraverso le porte di accesso alla centrale termica (solo 74 cm di larghezza);
- Tutte le caldaie sono predisposte per il funzionamento a gas naturale (Metano); è possibile effettuare la conversione per il funzionamento a GPL;
- Pressione alimentazione gas compresa tra 17 e 50 mbar;
- Regolazione elettronica corredata di display multifunzione con regolatore Master e Slave;
- Possibilità di comando esterno 0-10 Volt (controllo in potenza o temperatura);
- Possibilità di funzionamento in cascata fino a 6 generatori (12 distinti focolari) e gestione di un circuito di riscaldamento diretto con retroazione in funzione della temperatura esterna tramite l'elettronica di comando della caldaia
- Predisposta per precedenza produzione A.C.S tramite valvola 3-vie e/o pompa opzionali con controllo mediante sonda di temperatura bollitore (anche con generatori in cascata);
- Interfacciamento impianto mediante scambiatore di calore obbligatorio.
- Fornitura di serie di nr.1 flessibile e nr.1 contatore volumetrico per riempimento impianto.

Specifiche del prodotto

- **Ampia modulazione lineare di potenza**
- **Doppio focolare**
- Caldaia ad altissimo rendimento fino al 109,5% secondo DIN 4702-8 (marcatura energetica stelle in fase di omologazione)
- Versioni:
 - **Solo riscaldamento;**
 - **Riscaldamento e produzione sanitaria con accumulo separato;**
- Regolazione elettronica evoluta a microprocessore integrabile con sistema Eutronic
- Gamma di 2 modelli, adattabile secondo le esigenze progettuali: **da 48,3 a 576,0 kW**
- Struttura compatta **montata su ruote**
- Solo **74 cm di larghezza**
- Gestione di cascata di serie **fino a 6 generatori (12 distinti focolari)**
- Elevata prevalenza residua del ventilatore che facilita l'evacuazione dei prodotti della combustione

• GEMINI'S: dati tecnici

Modello		GEMINI'S 400	GEMINI'S 550
Numero di omologazione CE		CE 0063 BS3806	
Dimensioni (h x l x p)	mm	1617 x 736 x 1225	
Categoria gas		I _{2H} , I _{3P} , II _{2H3P}	
Tipologia di installazione		B ₂₃ , B _{23P} , C ₁₃ , C ₃₃ , C ₄₃ , C ₅₃ , C ₆₃ (C ₁₃ , C ₂₃ , C ₃₃ , C ₄₃ , C ₅₃ , C ₆₃), C ₈₃	
Contenuto d'acqua	l	30	43
Massa (a vuoto)	kg	400	450
Collegamenti mand./rit. (Caldaia)	pollici	R 2" ½	R 2" ½
Collegamento Gas	pollici	R 2"	R 2"
Scoppiato (ingresso-uscita) *	mm	180-180	180-180
RISCALDAMENTO			
Portata Nominale min/max (Hi)	kW	50.0 – 400	68.0 – 550
Potenza Nominale min/max @100% > 80/60°C	kW	48.3 – 386	66.1 – 535
Potenza Nominale min/max @100% > 50/30°C	kW	52.2 – 418	71.2 – 576
Rendimento 40/30°C (secondo DIN 4702-8)	%	fino a 109.5%	
CONSUMO GAS [EN437] **			
Portata gas a Qmax. (G20)	m³st/h	42.3-5.3	58.2-7.2
Portata gas a Qmax. (G31)	m³st/h	16.4-2.0	22.5-2.8
Pressione alimentazione gas minima	mbar	15	
Pressione alimentazione gas massima	mbar	50	
DETTAGLI TECNICI			
CO2- fumi G20 max.	%	9.0	9.0
CO2- fumi G20 min..	%	9.0	9.0
CO2- fumi G31 max	%	9.6	10.4
CO2- fumi G31 min.	%	10.0	10.0
Classe NOx	-	5	
Temp. fumi (temp. aria 20°C) max.80/60	°C	90	
Prevalenza residua al camino max./min. ****	Pa	200/50	
Massa fumi min/max	Kg/h	86,7/666,5	117,9/916,4
Condensa max 50/30°C	Kg/h	3,96/28,19	5,64/40,92
Temperatura max. mandata	°C	85	
Pressione circuito idraulico min/max	bar	1.0 – 4.0	
Perdita di carico scambiatore con ΔT = 15 K	kPa	72	73
	mH2O	7.3	7.4
Perdita di carico scambiatore con ΔT = 20 K	kPa	42	43
	mH2O	4.3	4.4
Perdita di carico scambiatore con ΔT = 25 K	kPa	37	28
	mH2O	3.8	2.9
Alimentazione elettrica	V	230Vac (400Vac***)	
Frequenza	Hz	50 Hz	
Potenza elettrica (pompa esclusa)	W	960	960
Grado di protezione	IP	IPX0B	IPX0B
Corrente massima per ciascuna fase del relè pompa	A	9	

* Tutti i generatori sono forniti con condotti sdoppiati.

** Consumo di gas calcolato usando i valori della EN 437.

*** L'alimentazione monofase (230Vac) è necessaria per il funzionamento della caldaia. se si utilizza pompa trifase (400Vac), alimentare la pompa tramite quadro della caldaia (già predisposto con teleruttore e morsettiera per trifase con neutro).

**** Massima prevalenza residua (combinazione di aspirazione aria e scarico fumi) alla massima/minima potenza.

• GEMINI'S: versioni

Modello	Descrizione	Potenza utile min-max 50/30°C (kW)	Dimensioni h x l x p (mm)	Codice
GEMINI'S 400	Caldaia a condensazione in acciaio inox con doppio bruciatore	52,2-418	1617x736x1225	230-110
GEMINI'S 550		71,2-576	1617x736x1225	230-111

• Regolazione Elettronica



La gamma GEMINI'S è dotata di una potente ed evoluta unità di comando integrata che, oltre alla gestione delle funzioni di comando e regolazione intrinseche della caldaia, implementa (già "a bordo") molte funzioni accessorie quali i programmi orario per il riscaldamento e la produzione di acqua calda sanitaria, gestione di una cascata composta da un massimo di 6 caldaie senza l'utilizzo di un controllore esterno per ottimizzarne l'efficienza, segnalazione di stato di funzionamento o presenza anomalie tramite contatto pulito, gestione del funzionamento mediante ingresso per comando in tensione (segnale 0-10V_{DC} per abbinamento a sistemi domotici) o mediante protocollo OpenTherm®, ecc. È inoltre presente un pannello di comando (scheda interfaccia utente HMI) per ciascun bruciatore per la visualizzazione delle condizioni di funzionamento (stato caldaia, temperature di mandata e ritorno, percentuale di modulazione, valore della corrente di ionizzazione, ecc.) tramite la quale è possibile eseguire la programmazione sia delle funzione base (programmi orari, setpoint, ecc.) che di buona parte dei parametri di funzionamento della caldaia (due livelli di accesso protetti da password).

In generale, le diverse zone degli edifici hanno differenti esigenze di riscaldamento. Tramite l'unità di comando integrata che già combina una regolazione climatica (funzione presente ed automaticamente attivata collegando una sonda esterna all'unità di comando è necessaria una sola sonda anche in caso di cascata di caldaie), con la regolazione di un circuiti di riscaldamento ed il comando della produzione circolazione ACS, è possibile dividere gli edifici in più zone ciascuna con gestione specifica secondo le proprie necessità mediante l'implementazione dei ns. regolatori EUTRONIC poiché è possibile la comunicazione tra i vari dispositivi.

Oltre ai vari ingressi (sonda esterna, sonda bollitore, segnale 0-10V_{DC}, ecc.) ed alle varie uscite (segnale di funzionamento, segnale di blocco, pompa/valvola tre-vie ACS, ecc.), sul pannello di comando è presente un collegamento dedicato per il collegamento ad un PC tramite interfaccia dedicata. Questa soluzione permette di effettuare una diagnostica molto accurata, dato che collegando il PC ed utilizzando un software dedicato è possibile visualizzare anche graficamente il comportamento della caldaia e/o dell'intera cascata, visualizzare le anomalie, effettuare la programmazione dei parametri, ecc.

• Accessori

Modello	Descrizione	Codice
SE12	NTC Sonda esterna 12KOhm@25°C	230-160
SM10	NTC Sonda mandata cascata 10KOhm@25°C	230-161
SB10	NTC Sonda immersione bollitore 10KOhm@25°C	230-162
Software JG	Software set per diagnostica e programmazione etc.	230-170
Cavo USB	Interfaccia USB con cavo di connessione PC caldaia	230-171
Bionibal 1 lt.	Inibitore di corrosione, confezione singola da 1 litro	117-113
Bionibal 10 lt.	Inibitore di corrosione, confezione da 10 litri	117-114
Bionibagel 10 lt.	Inibitore di corrosione con funzione di antigelo, confezione da 10 litri	117-116
Neutralizzatore condensa	Neutralizzatore di condensa completo	115-169
Granulato	Granulato per neutralizzatore di condensa, confezione 10 Kg	115-170
Carboni attivi	Carboni attivi per neutralizzatore di condensa, confezione da 1 sacchetto	115-171
Pompa scarico condensa	Pompa per il prelievo e lo scarico di condensa con allarme di blocco. Ideale in presenza di dislivelli (fino a 5,4 m)	115-391
Scarico fumi	Scarico prodotti della combustione in PP	vedere sezione relativa

- Collettori porta strumenti INAIL

Modello	Descrizione	Attacco		Codice
CPSI 2"½	Collettore porta-strumenti INAIL 2"½	filettato	G 2"½ M	121-131

Strumenti esclusi, da prevedersi a parte, in relazione alla configurazione impianto.

GEMINI'S: *scambiatori di calore*

- Scambiatori di calore a piastre ispezionabili SCAP-P

Scambiatore di calore a piastre in acciaio inox AISI 316 e guarnizioni in NBR. Telaio di contenimento (piastra fissa e piastra mobile) in acciaio al carbonio verniciato. Pressione max di esercizio 10 bar, temperatura massima di esercizio 120 °C. Marcatura CE secondo normativa PED.

- Isolamento per scambiatore SCAP-P

Isolamento realizzato in polipropilene espanso rigido smontabile senza cfc. Ricoperto con strato protettivo in alluminio. Temperatura massima operativa 150°C. Conducibilità termica 0.023 W/mK. Classe B2.

- Scambiatori piastre ispezionabili

Modello	Descrizione	Potenza massima di scambio(*) kW	Attacchi	Pressione max di esercizio bar	Codice
SCAP-P 450	Scambiatore piastre ispezionabili 450 kW	450	2"	10	159-151
SCAP-P 550	Scambiatore piastre ispezionabili 550 kW	550	2"	10	159-152
CP550	Isolamento per SCAP-P 350-550	-	-	-	159-153
SCAP-P 1100	Scambiatore piastre ispezionabili 1100 kW	1100	DN100	10	159-158
CP1100	Isolamento per SCAP-P 1100	-	-	-	159-159

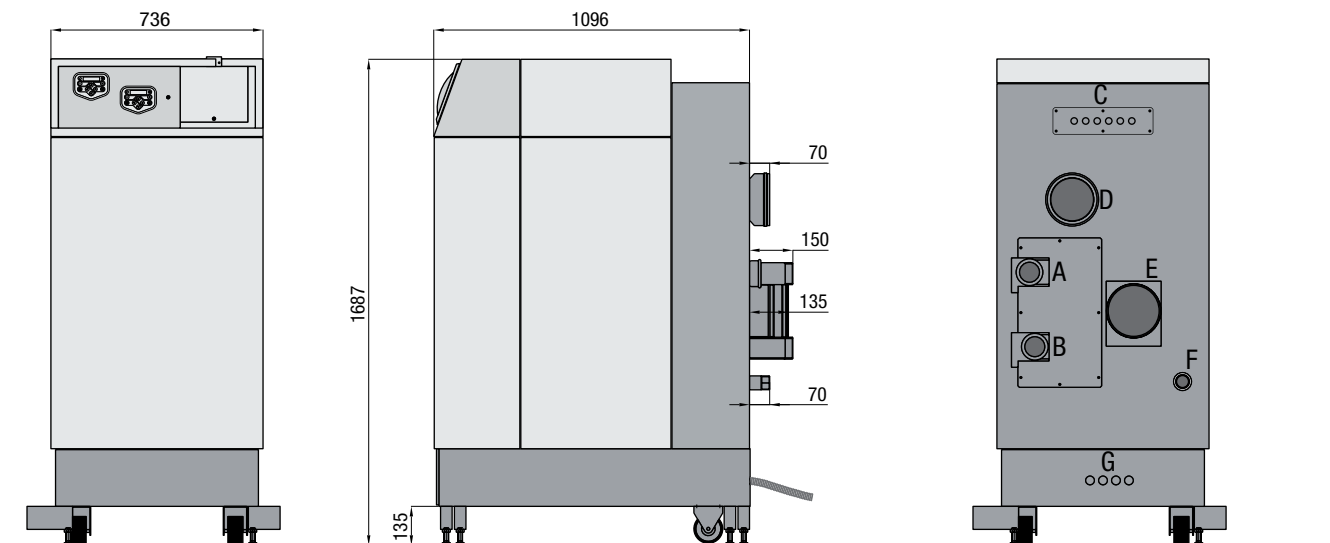
* **NB:** La potenza massima di scambio è stata determinata in condizioni standard con dT primario = 25 K e dT secondario = 20 K. Per l'individuazione delle diverse condizioni operative si rimanda alla singola scheda progettuale da richiedere all'Ufficio Tecnico ERRETIESSE.

- Scambiatori, altre informazioni

La potenza massima di scambio è stata determinata in condizioni standard con dT primario = 25 K e dT secondario = 20 K. Per l'individuazione delle diverse condizioni operative e dati dimensionali si rimanda alla singola scheda progettuale da richiedere all'Ufficio Tecnico ERRETIESSE.

• GEMINI'S: dati dimensionali

GEMINI'S - mod. 400-550



Collegamento	Funzione	Diametro connessioni in pollici/mm.	
		GEMINI'S 400	GEMINI'S 550
A	Mandata	R 2"½	R 2"½
B	Ritorno	R 2"½	R 2"½
C	Connessione elettrica	Ø 22.5	Ø 22.5
D	Aria comburente	Ø 180	Ø 180
E	Scarico fumi	Ø 180	Ø 180
F	Connessione gas	R 2"	R 2"
G	Scarico condensa	Ø 25	Ø 25

• Tabella Abbinamento Scambiatori

Potenza kW	Caldaia		Scambiatore		Potenze rese reali (80/60°C)
	Tipo	nr.	Taglia	Modello	kW
400	GEMINI'S 400	1x	450 kW	SCAP-P 450	386
550	GEMINI'S 550	1x	550 kW	SCAP-P 550	535
800	GEMINI'S 400	2x	1100 kW	SCAP-P 1100	772
950	GEMINI'S 400	1x			921
	GEMINI'S 550	1x			
1100	GEMINI'S 550	2x			1070

N.B. Dati indicativi soggetti a possibili modifiche