

Articolo disponibile anche in colori diversi (vedi sotto cod. VR), richiedere la cartella colori.
 Item available in other colours as well (see VR code below), please ask for colour chart.
 Article disponible aussi en couleurs différentes (voir ci-dessous le code VR), demandez la table des couleurs.

Materiali:

Ghisa

Certificazioni:

CE - EN442

Pressione Max d'esercizio:

8 bar

Temperatura Max d'esercizio:

95 °C

Trattamento Esterno:

Verniciatura antiruggine di fondo a immersione

Colore standard:

Grigio ghisa naturale

Fornitura standard:

Assemblato in batterie fino a max 20 el. incluso piedini laterali. Per batterie di lunghezza superiore a 14 el. Verrà aggiunto un piedino intermedio nel mezzo, pertanto si consiglia, per batterie con più di 14 el., di ordinare un nr dispari di elementi in modo che l'elemento aggiuntivo con piedino cada al centro della batteria.

Accessori dedicati:

pag 78-79

Confezionamento:

Fornito con 4 riduzioni da 1/2" montate e imballata in film termoretraibile con angolari in cartone

Materials:

Cast iron

Certifications:

CE - EN442

Max Working Pressure:

8 bar

Max Working Temperature:

95°C

Coating:

Primary coating

Colour standard:

Cast Iron grey

Standard supply:

Assembled in groups up to max 20 sec., including lateral feet. For radiators longer than 14 sec. an additional middle foot will be added and therefore we advise to order radiators longer than 14 sec in an odd nr of sections so that the additional middle foot will be exactly in the centre of the radiator.

Related accessories:

pag 78-79

Packaging:

Supplied with 4 pre-mounted 1/2" bushes and packaged in thermoretractable shrink with carton corners

Matériaux:

Fonte

Certifications:

CE - EN442

Pression max d'exercice:

8 bar

Température max d'exercice:

95 °C

Traitement superficiel:

Couche d'apprêt

Couleur standard:

Gris fonte naturel

Livraison standard:

Assemblés en blocs jusqu'à 20 él. les pieds latéraux inclus. Pour les radiateurs de longueur supérieure à 14 él. on rajoutera un pied intermédiaire au milieu, donc il est conseillable, pour les batteries de plus de 14 él., de commander un nr impair d'éléments de façon à ce que le pied supplémentaire tombe au centre du radiateur.

Accessoire relatifs:

pag 78-79

Emballage:

Fournis avec 4 réductions de 1/2" montées et emballé en film thermorétractable avec angulaires en carton

Opzioni speciali a pagamento: - Special options subject to charge: - Options spéciales sujetées à supplément:

Cod. VR

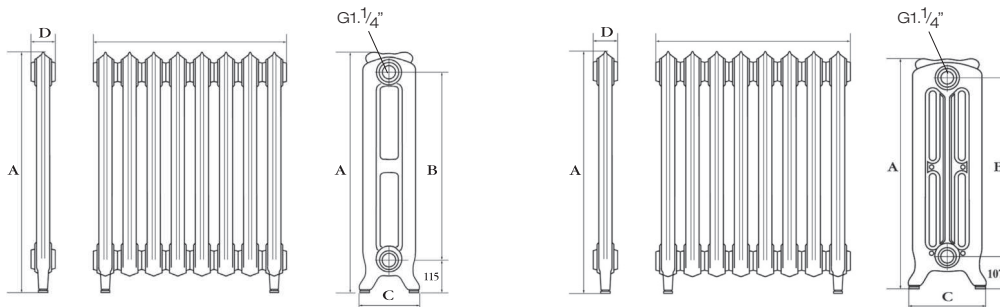
Vericiatura diversa dal grigio ghisa naturale (rif. cartella ERCOS colori)

Cod. VR

Painting charge for colours other than Cast iron grey (see ERCOS colour chart)

Cod. VR

Charge supplémentaire pour couleurs différentes du Gris fonte naturel (voir table des couleurs ERCOS)



CODICE/CODE	TYPE	A mm	B mm	C mm	D mm	KG	LT	W ΔT 40° C	W ΔT 50° C	W ΔT 60° C
2 colonne decorato / 2 columns embroidered / 2 colonnes décor										
GCLIB 2 660I	2/660 intermedio	500	203	76	10,50	2,30	77,64	104,00	132,03	97,20
GCLIB 2 660L	2/660 laterale	660	500	203	76	11,20	2,30	77,64	104,00	132,03
GCLIB 2 760I	2/760 intermedio	695	605	203	76	11,00	2,60	90,03	121,10	154,37
GCLIB 2 760L	2/760 laterale	760	605	203	76	12,20	2,60	90,03	121,10	154,37
GCLIB 2 950I	2/950 intermedio	885	795	203	76	13,40	3,30	112,45	151,40	193,11
GCLIB 2 950L	2/950 laterale	950	795	203	76	14,40	3,30	112,45	151,40	193,11
3 colonne liscio / 3 columns plain / 3 colonnes lisse										
GCLJ2 3 760I	3/760 intermedio	690	582	250	78	11	2,3	101,92	137,8	176,5
GCLJ2 3 760L	3/760 laterale	760	582	250	78	12,5	2,3	101,92	137,8	176,5
GCLJ2 3 950I	3/950 intermedio	890	782	250	78	13,9	2,8	134,37	182,4	234,11
GCLJ2 3 950L	3/950 laterale	950	782	250	78	15,4	2,8	134,37	182,4	234,11
3 colonne decorato / 3 columns embroidered / 3 colonnes décor										
GCLI1 3 760I	3/760 intermedio	690	582	250	78	11	2,3	101,92	137,8	176,5
GCLI1 3 760L	3/760 laterale	760	582	250	78	12,5	2,3	101,92	137,8	176,5
GCLI1 3 950I	3/950 intermedio	890	782	250	78	13,9	2,8	134,37	182,4	234,11
GCLI1 3 950L	3/950 laterale	950	782	250	78	15,4	2,8	134,37	182,4	234,11