



# tris

# dati tecnici

Ref.	A mm	B mm	C mm	White & Colors		Peso kg	Cap. Lt
				$\Delta t=50^{\circ}\text{C}$	$\Delta t=30^{\circ}\text{C}$		
				W	W		
TX03	1509	480	50	MIN. (pannelli chiusi) MAX. (pannelli aperti)	818 941	426 490	25,6 11,8

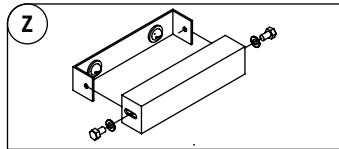
kcal/h = 0,86 Watt

## Sistemi di fissaggio a parete

Wall fastening systems

Systèmes d'installation murale

Sistemas de fijación a la pared

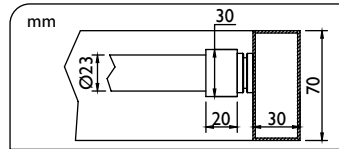


## Dimensioni corpo scaldante

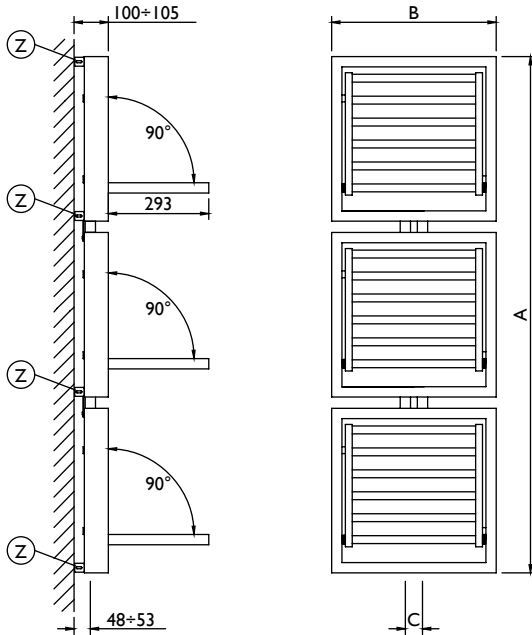
Radiator body dimensions

Dimensions du corps chauffant

Dimensiones del cuerpo calefactor



Misure in mm  
Measures in mm  
Mesures in mm  
Medidas in mm



## note tecniche

Temperatura max di esercizio: 90 °C

Maximum operating temperature: 90 °C

Température maximum de fonctionnement: 90 °C

Temperatura máx de funcionamiento: 90 °C

Pressione max di esercizio: 500 kPa

Maximum operating pressure: 500 kPa

Pression maximum de fonctionnement: 500 kPa

Presión máx de funcionamiento: 500 kPa



Non disponibile per impianto monotubo

Not available for single-pipe system

Non disponible pour installation mono-tube

No está disponible para instalación monotubo

Per impianti a bassa portata la differenza di temperatura tra pannelli e collettori può aumentare

For low flow rate pipe system the temperature gap between manifold and shelf can increase

Pour installations à basse portée, la différence de température entrée panneaux et collecteurs peut augmenter

Para equipos con baja capacidad la diferencia de temperatura entre los modulos y los colectores puede aumentar