



stendy short

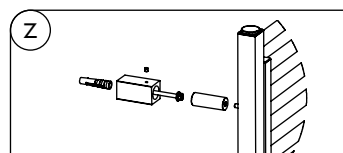
dati tecnici

Ref.	A mm	B mm	C mm	White & Colors ("n"=1,3)			Chrome ("n"=1,3)			Peso kg	Cap. Lt	Resistenze Raccomandate Recommended Resistances Résistances Conseillés Resistencias Recomendadas		
				$\Delta t=50^{\circ}\text{C}$		$\Delta t=30^{\circ}\text{C}$	$\Delta t=50^{\circ}\text{C}$		$\Delta t=30^{\circ}\text{C}$			300W 500W 750W		
				W	W		W	W	●			●	●	
086 19 tubi pipes tubes tubos	SS086048	862	480	450	404	208	MIN. (pannelli chiusi)	283	117	7,1	3,9	● x		
					464	239	MAX. (pannelli aperti)	325	168					
137 31 tubi pipes tubes tubos	SS137048	1372	480	450	652	335	MIN. (pannelli chiusi)	457	189	11,2	6,2	x ●		
					750	385	MAX. (pannelli aperti)	525	270					
177 40 tubi pipes tubes tubos	SS177048	1777	480	450	844	434	MIN. (pannelli chiusi)	591	244	14,5	8,0	● x		
					970	499	MAX. (pannelli aperti)	679	349					
177 40 tubi pipes tubes tubos	SS177058	1777	580	550	990	510	MIN. (pannelli chiusi)	693	287	16,2	9,2	● x		
					1138	586	MAX. (pannelli aperti)	797	410					

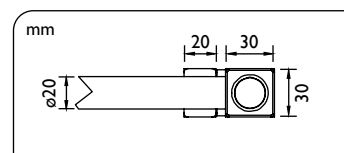
kcal/h = 0,86 x Wwatt

● White & Color
x Chrome

Sistemi di fissaggio a parete
Wall fastening systems
Systèmes d'installation murale
Sistemas de fijación a la pared

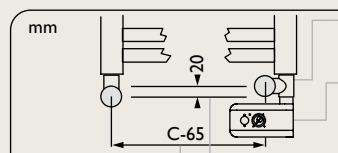


Dimensioni corpo scaldante
Radiator body dimensions
Dimensions du corps chauffant
Dimensiones del cuerpo calefactor



Installazione versione mista con "T"

Installation with heating element and "T"
Installation avec résistance électrique et "T"
Instalación con resistencia eléctrica y "T"

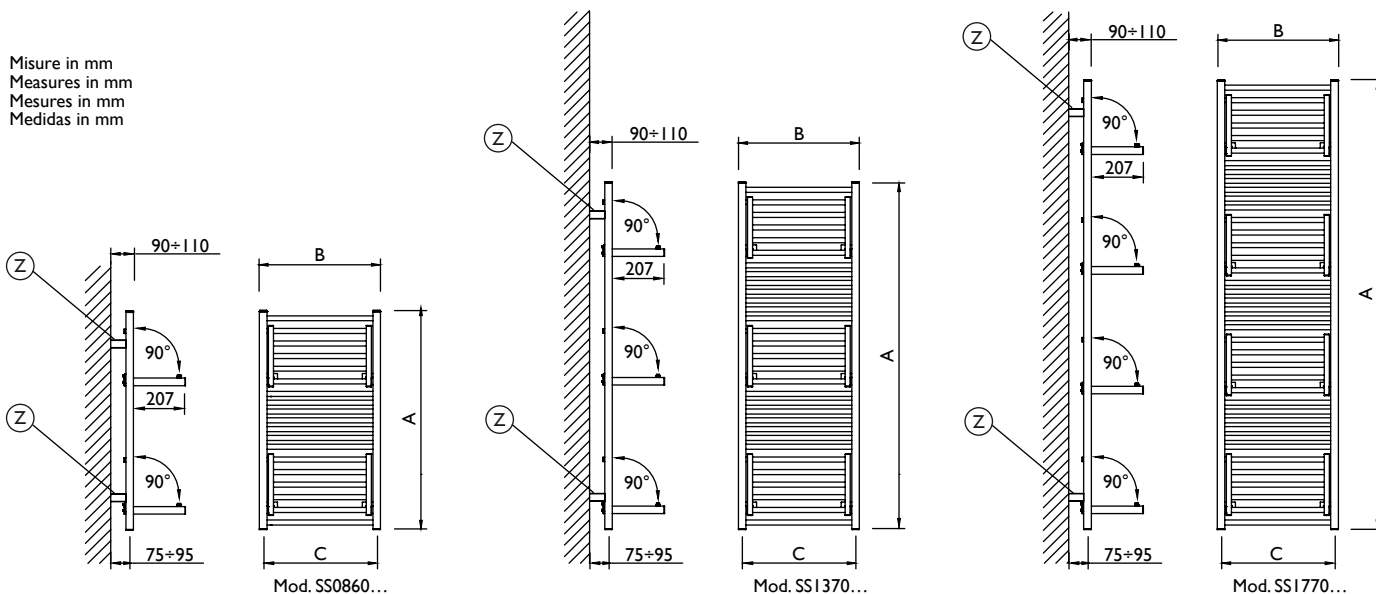


Raccordo a "T"
"T" fitting
Raccord en "T"
Conexión en "T"

Resistenza con termostato
Resistance with thermostat
Résistance avec thermostat
Resistencia con termostato

Variazione interasse con raccordo a "T"
Modification of interaxis with "T" fitting
Variation interaxe avec raccord "T"
Variación entreje con rácor en "T"

Misure in mm
Measures in mm
Mesures in mm
Medidas in mm



note tecniche

Temperatura max di esercizio: 90 °C
Maximum operating temperature: 90 °C
Température maximum de fonctionnement: 90 °C
Temperatura máx de funcionamiento: 90 °C

Non disponibile per impianto monotubo
Not available for single-pipe system
Non disponible pour installation mono-tube
No está disponible para instalación monotubo

Pressione max di esercizio: 500 kPa
Maximum operating pressure: 500 kPa
Pression maximum de fonctionnement: 500 kPa
Presión máx de funcionamiento: 500 kPa

Per impianti a bassa portata la differenza di temperatura tra pannelli e collettori può aumentare
For low flow rate pipe system the temperature gap between manifold and shelf can increase
Pour installations à basse portée, la différence de température entrée panneaux et collecteurs peut augmenter
Para equipos con baja capacidad la diferencia de temperatura entre los modulos y los colectores puede aumentar

