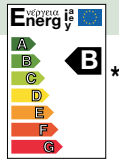


VS CIRCOLATORI A ROTORE BAGNATO

RICIRCOLO ACQUA SANITARIA



Pompa di circolazione per impianti di acqua calda sanitaria di tipo chiuso e pressurizzato o a vaso aperto. Idonea anche per impianti a energia solare. **Corpo pompa in bronzo.** Cassa motore in alluminio pressofuso. Girante in tecnopolimero. Albero motore in ceramica montato su bronzine in grafite lubrificati dallo stesso liquido pompato. Camicia del rotore, camicia statore e flangia di chiusura in acciaio inossidabile. Anello reggispinta in ceramica, anelli di tenuta in etilene-propilene. Il motore, a due o a quattro poli, asincrono, a rotore bagnato è protetto per resistenza e **non necessita di alcuna protezione contro il sovraccarico.**

Campo di funzionamento:

da 0,5 a 3,6 m³/h con prevalenze fino a 6 metri.

Campo di temperatura del liquido:

da -10°C a +85°C (per impieghi sanitari)

+110°C (per altri impieghi).

Liquido pompato: pulito, libero da sostanze solide e oli minerali, non viscoso, chimicamente neutro, prossimo alle caratteristiche dell'acqua (glicole max 30%).

Massima pressione di esercizio: 10 bar (1000 kPa).

Grado di protezione: IP 44.

Classe di isolamento: F.

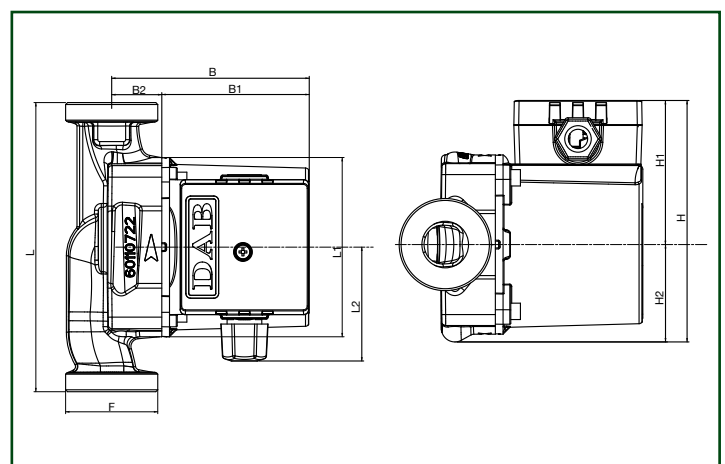
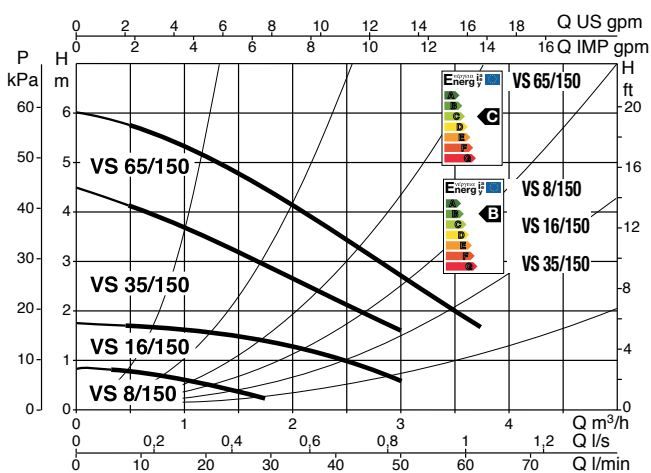
Passacavo: PG 11.

Installazione: con l'asse motore orizzontale.

* vedi dati tecnici

DATI TECNICI

MODELLO	CODICE	INTERASSE mm	DATI ELETTRICI						BOCCHETTONI A RICHIESTA		MINIMA PRESSIONE DI BATTENTE
			ALIMENTAZIONE 50 Hz	n r.p.m. 1/min	P1 MAX W	In A	CONDENSATORE		NORMALIZZATI	SPECIALI	
							µF	Vc			
VS 8/150	60112968	150	1 x 230V ~	1340	22	0,14	1,5	450	OTTONE 1/2" F - 3/4" F - 1" F RAME d22 e d28	t° +90°C m.c.a. 1,5	
VS 16/150	60115297	150	1 x 230V ~	2784	41	0,19	1,5	450	OTTONE 1/2" F - 3/4" F - 1" F RAME d22 e d28	t° +90°C m.c.a. 1,5	
VS 35/150	60115298	150	1 x 230V ~	2470	55	0,24	1,7	450	OTTONE 1/2" F - 3/4" F - 1" F RAME d22 e d28	t° +90°C m.c.a. 1,5	
VS 65/150	60115299	150	1 x 230V ~	2317	77	0,34	2	450	OTTONE 1/2" F - 3/4" F - 1" F RAME d22 e d28	t° +90°C m.c.a. 1,5	



MODELLO	L	L1	L2	B	B1	B2	H	H1	H2	F GAS	DIMENSIONI IMBALLO			PESO KG	Q.TÁ X PALLET
											L	B	H		
VSA 35/130	150	98	60	104	78	26	124	75	49	11/2"	134	188	150	2,6	180
VSA 35/130 1/2"	150	98	60	104	78	26	124	75	49	11/2"	134	188	150	2,6	180
VSA 35/180	150	98	60	104	78	26	124	75	49	11/2"	134	188	150	2,6	180
VSA 35/180 X	150	98	60	104	78	26	124	75	49	11/2"	134	188	150	2,6	180