

Destinatario

 Società
 Riferimento
 Indirizzo
 Tel
 Fax
 E-mail

Mittente
Codice articolo :

105210114

Articolo :

DKLM 65/600 T

Dati pompa

 Pressione nominale : PN 10
 Min. Temperatura fluido : 258 K
 Max. Temperatura fluido : 393 K
 Max. Temperatura ambiente : 313 K

Dati d'esercizio richiesti

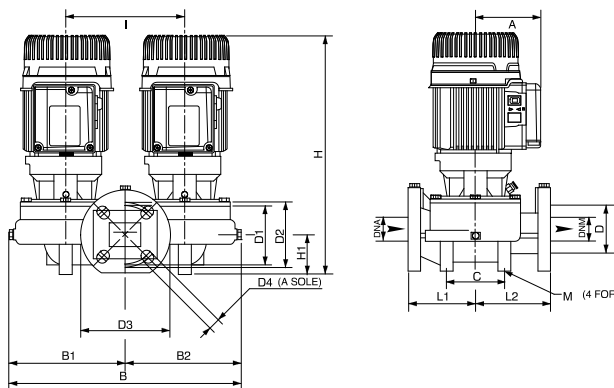
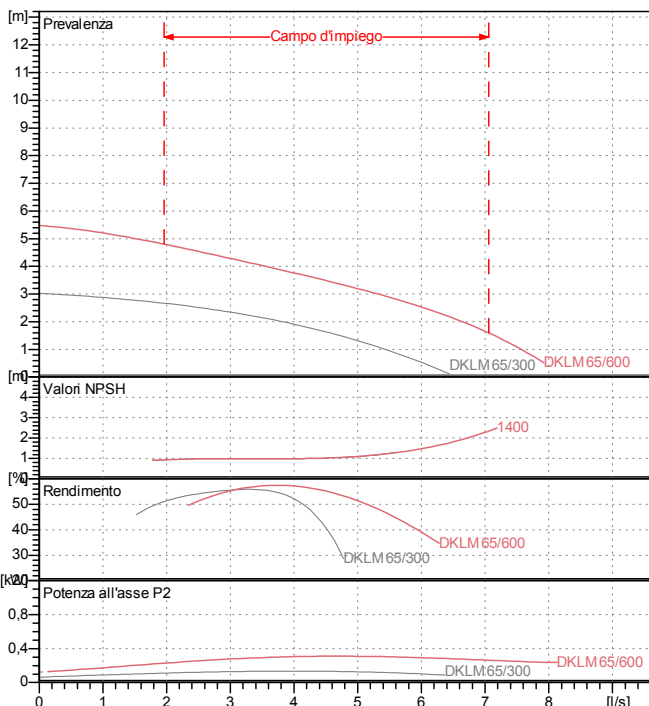
 Portata : 0,00 l/s
 Prevalenza : 0,00 m
 Fluido pompato (%) : Acqua, pulita
 Temperatura fluido : 293 K
 Densità : 998,3 kg/m³
 Viscosità cinematica : 1,005 mm²/s
 Pressione del vapore : 100,00 kPa

Dati idraulici (punto di lavoro)

 Portata :
 Prevalenza :
 NPSH :
 Potenza all' asse P2 :
 Rendimento :

Materiali

 Corpo pompa Ghisa 250 UNI ISO 185
 Supporto Ghisa 250 UNI ISO 185
 Girante Tecpolimero B
 Tenuta meccanica Carbone/Ceramica
 Guarnizione OR Gomma EPDM
 Albero con rotore AISI 303 X10 CrNiS 1809 UNI 6900/71

Tolleranza delle curve secondo ISO 9906

Peso : 51,7 kg

Dati motore

 Marca motore: DAB
 Potenza nominale P2 : 0,37 kW
 Velocità nominale : 1400 1/min
 Tensione nominale : 3~ 230 V / 400 V 50 Hz
 Corrente nominale : 1,2 / 0,7 A
 Grado di protezione : IP 55

Dimensioni in mm

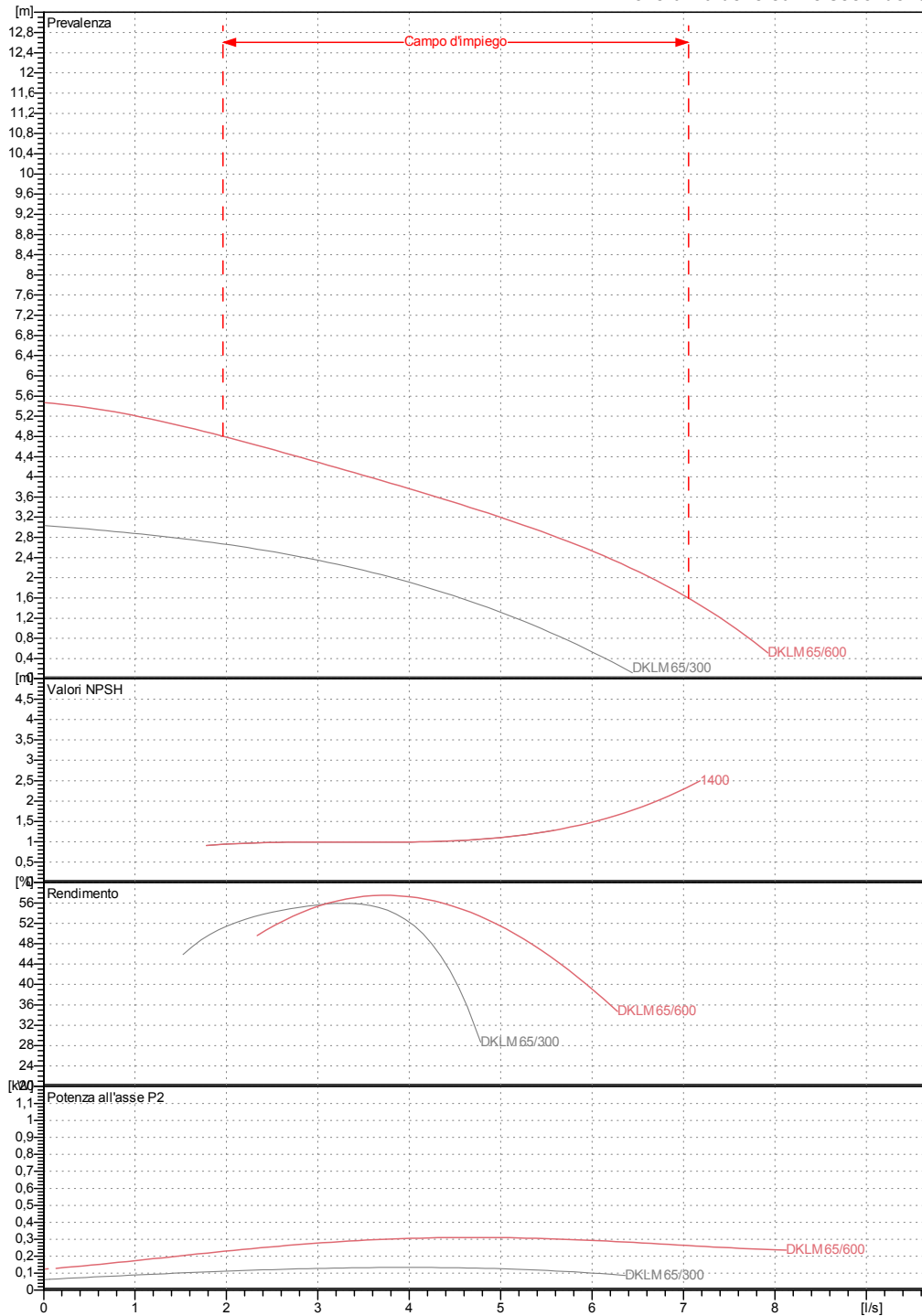
A	115	D2	145	I	240
B	455	D3	185	L	340
B1	226	D4	4 asole 18X23	L1	170
B2	229	DNA	65	L2	170
C	140	DNM	65	M	4 fori 14
D	110	H	433		
D1	130	H1	82		

Attacchi pompa

 Lato aspirazione DN 65 / PN 10
 Lato mandata DN 65 / PN 10

Destinatario
Mittente

 Società
 Riferimento
 Indirizzo
 Tel
 Fax
 E-mail

DKLM 65/600 T
Tolleranza delle curve secondo ISO 9906


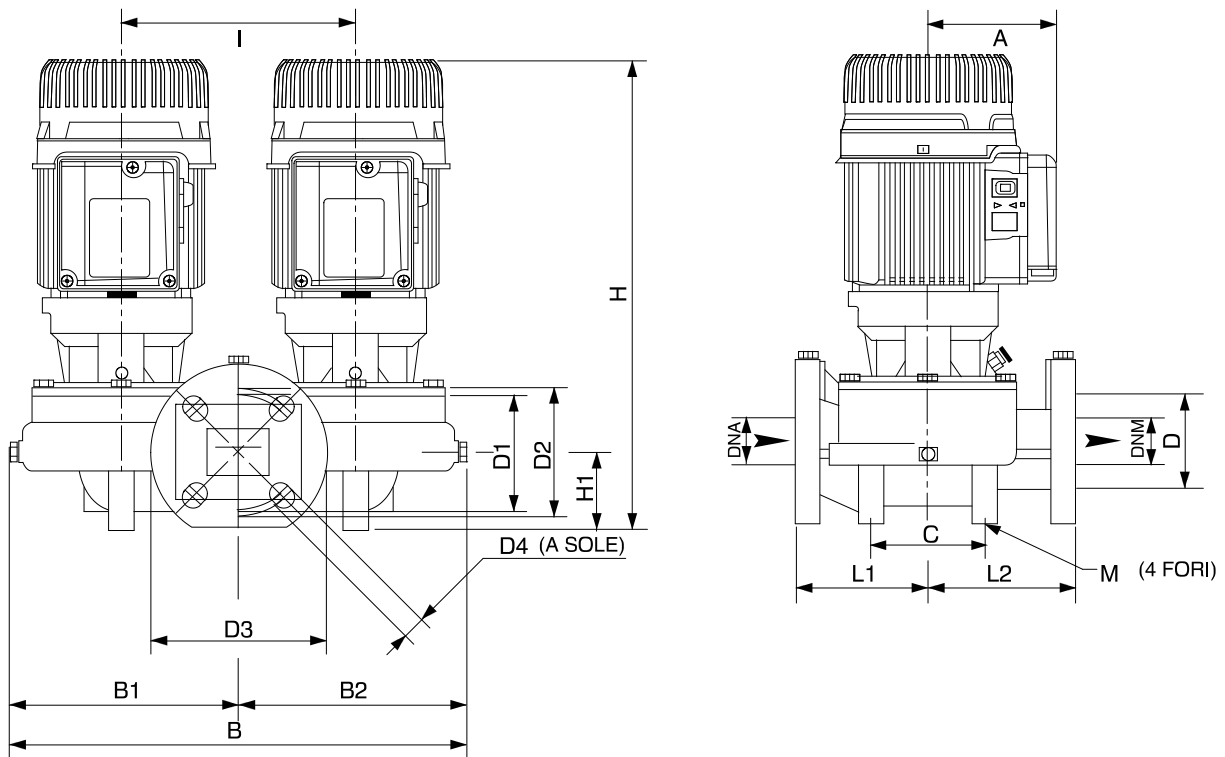
Lato aspirazione DN 65 PN 10	Lato mandata DN 65 PN 10	Portata : 0 l/s	Prevalenza : 0 m	Velocità nominale : 1400 1/min
Offerta	ID offerta	Creato da	Creato il 26/01/2015	

Destinatario

Mittente

 Società
 Riferimento
 Indirizzo
 Tel
 Fax
 E-mail

DKLM 65/600 T


Dimensioni in mm

1	A	115	DNA	65
2	B	455	DNM	65
3	B1	226	H	433
4	B2	229	H1	82
5	C	140	I	240
6	D	110	L	340
7	D1	130	L1	170
8	D2	145	L2	170
9	D3	185	M	4 fori 14
10	D4	4 asole 18X23		

Attacchi pompa

 Aspirazione
 DN 65
 PN 10

 Mandata
 DN 65
 PN 10

Offerta

ID offerta

Creato da

Creato il

26/01/2015