

Serie GT3 mod. da 115 a 450 CLASSE 5^a NO_x



DESCRIZIONE

Le caldaie di ns. costruzione **SERIE GT3** sono gruppi termici premiscelati a **tre giri effettivi di fumo** a temperatura fissa non scorrevole, omologati CE ad altissimo rendimento. La produzione comprende n° 8 modelli per potenze utili da 115 a 450 kW.

Le caldaie **SERIE GT3** sono del tipo a basamento, costruite in acciaio ad elevato contenuto d'acqua.

Le caldaie **SERIE GT3** devono essere installate in impianti con valvola miscelatrice e circuito anticondensa.

Il bruciatore incorporato è del tipo a premiscelazione totale, modulazione continua, con testa di combustione a maglia metallica e microfiama per combustioni LOW NO_x.

Il bruciatore è silenziato in aspirazione

ed ulteriormente con cuffia afonica facilmente mobile.

Il bruciatore è del tipo ad elevato rapporto di modulazione (1+5) a λ costante.

Le caldaie **SERIE GT3** esistono sia in versione monoblocco (TRM) sia in versione da costruire in C.T. (TRS).

Le caldaie SERIE GT3 possono funzionare solo a temperatura costante.

Le caldaie **SERIE GT3** sono omologate come gruppo termico a 3 stelle ★★★ conformemente alla direttiva rendimenti 92/42CEE, alla direttiva gas 2009/142/CE e norme complementari.

Le caldaie **SERIE GT3** rientrano nella categoria basso inquinamento (classe 5a NO_x) UNI ENI 13386.

REGOLAZIONI ELETTRONICHE ABBINABILI E4-E6-E8 (optional vedi pag 94)

Viene fornito di serie quadro di comando termostatico.

• Qualora non si scelga una delle regolazioni elettroniche opzionali descritte a seguire, a carico del cliente rimane il comando ON-OFF di caldaia ed il segnale 0 ÷ 10V di modulazione potenza.

N.B. Il bruciatore GT3 non può essere comandato con segnale a 3 p.ti ne può funzionare in modalità bistadio.

E4= Comando bruciatore modulante in impianto con più circuiti termoregolati, di cui almeno uno con regolatore master.

E6= Comando bruciatore modulante in impianto con caldaia singola senza produzione A.C.S.

E8= Comando bruciatore modulante in impianto con più caldaie compresa la loro sequenza e/o eventuale comando produzione A.C.S.

Le funzioni principali sono:

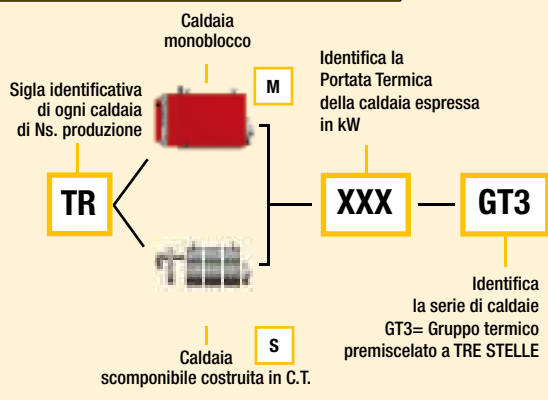
- Termoregolazione climatica temperatura di caldaia in funzione di quella esterna (termoregolazione diretta dell'impianto);
- Comando bruciatore modulante con uscita a tre punti;
- Comando ad orari, giornaliero, settimanale, annuale di bruciatore e pompe impianto;
- Funzionamento normale e ridotto;
- Funzione economia (spegne la caldaia quando la temperatura esterna è superiore a quella ambiente voluta);
- Controllo temperature di caldaia e fumi;
- Possibilità di collegamento in teleselezione;
- Altre funzioni complementari;
- Controllo impianto produzione A.C.S. (solo E8);
- Controllo sequenza n..... caldaie (solo E8).



MODELLI DISPONIBILI SIA IN VERSIONE TRM CHE TRS

- | | | |
|-------------|-------------|-------------|
| ▶ 115 - GT3 | ▶ 250 - GT3 | ▶ 400 - GT3 |
| ▶ 150 - GT3 | ▶ 300 - GT3 | ▶ 450 - GT3 |
| ▶ 200 - GT3 | ▶ 350 - GT3 | |

SIGNIFICATO DELLE SIGLE IDENTIFICATIVE



IL BRUCIATORE PREMISCELATO

La combustione nei gruppi termici **SERIE GT3** è del tipo premiscelato. La miscela aria/gas si genera nel tubo venturi d'aspirazione, per la depressione creata dal ventilatore, dopodiché viene spinta all'interno della torcia di combustione ed attraverso microfiori distribuiti sulla maglia metallica. La combustione si genera quindi sulla superficie metallica con microfiame. La modulazione avviene variando il n° di giri del ventilatore mentre il rapporto aria/gas viene mantenuto costante dalla valvola gas di rapporto.

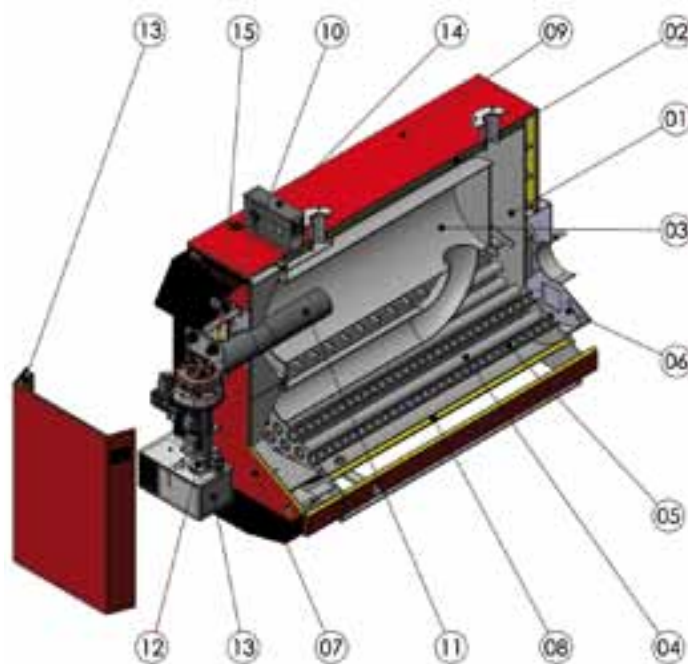


ELEVATO RAPPORTO DI MODULAZIONE
min 20 % ÷ max 100 %
A λ COSTANTE

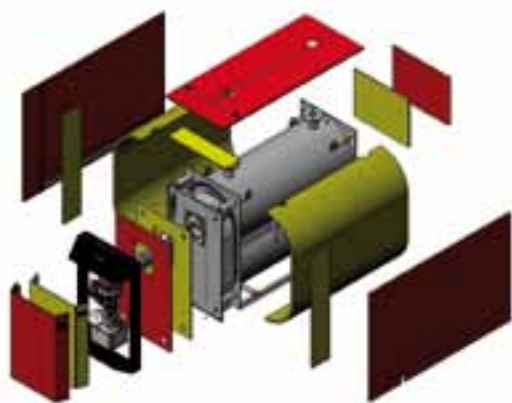
STRUTTURA

Costruite interamente presso le nostre officine con moderni procedimenti automatici e manuali, le caldaie **SERIE GT3** comprendono essenzialmente:

1. Struttura meccanica portante in acciaio di elevato spessore;
2. Corpo a doppio fasciame semicilindrico con telaio centrale;
3. Focolare di ampio volume passante a fondo bagnato e dilatazione libera;
4. Fascio tubiero disposto inferiormente al focolare;
5. Turbolatori ad elevata efficienza estraibili in Acciaio Inox;
6. Cappa fumi estraibile con portella di ispezione;
7. Portellone anteriore apribile in entrambi i sensi previa estrazione bruciatore;
8. Isolamento integrale dell'intero corpo caldaia con lana minerale sp. 90 mm;
9. Mantellatura del corpo caldaia, del portellone e della cappa fumi in lamiera preverniciata a fuoco;
10. Bruciatore a premiscelazione totale modulante ad elevato rapporto di modulazione (1 ÷ 5 a λ costante);
11. Torcia di combustione a maglia metallica per combustioni LOW NOx;
12. Serranda aria supplementare per chiusura a 0 in off e migliori partenze;



13. Insonorizzazione bruciatore su ingresso aria comburente ed ulteriore insonorizzazione contenuta nella cuffia afonica anteriore;
14. Regolazione elettronica avente funzioni di automazioni caldaia (opzionale);
15. Display controllo bruciatore.



ISOLAMENTO TERMICO

L'isolamento termico delle caldaie **SERIE GT3** è costituito da materassino in lana minerale alluminata ad alta densità e spessore, avvolto sul fasciame esterno e mantellatura del corpo caldaia e del portellone anteriore.

La mantellatura è composta da pannelli in lamiera preverniciata a fuoco.

L'isolamento delle caldaie **SERIE GT3** è quindi particolarmente efficiente e le dispersioni di calore in ambiente sono ridotte a valori irrisori e comunque molto inferiori ai minimi previsti dalle normative europee.

La mantellatura è completata anteriormente da cuffia afonica fono-termoisolata.

PERCHÉ SCEGLIERE UN GRUPPO TERMICO GT3 O GT3 PLUS:

Rispetto ad un abbinamento caldaia 3GF con bruciatore a modulazione meccanica:

- **Silenziosità ineguagliabile**
- **Rapporto di modulazione di potenza effettivo min 20% - max 100 %**

Gli abbinamenti bruciatore tradizionale soffiato /caldaia non sono mai perfettamente compatibili per via delle potenze max che distintamente non coincidono: si scelgono spesso bruciatori con potenza max erogabile molto superiore rispetto a quella di caldaia poiché il bruciatore di taglia inferiore non la raggiunge.

In questo modo vengono penalizzati molto i rendimenti poiché il bruciatore che magari vanta un rapporto di modulazione 1:5 (riferito a piena potenza) nella realtà funziona in campo con rapporti molto più bassi.

Il bruciatore premiscelato mod. GT3 nasce invece come parte integrante della caldaia, progettato per erogare la sua potenza max e mantenere il rapporto di modulazione 1:5 permettendole di funzionare per oltre l'80% della stagione di riscaldamento in modulazione continua della potenza evitando gli on/off dispendiosi e inquinanti.

- **Combustione a λ costante**

In un bruciatore soffiato tradizionale, la miscelazione aria/gas avviene sulla testa di combustione: quando le potenze erogate sono basse, la miscelazione ha scarsa efficienza cosicché si deve dare molta più aria (O_2) per non incorrere in formazione di CO.

Ciò comporta combustioni con ossigeno residuo alle minime potenze molto alti a tutto discapito dei rendimenti di combustione

Il bruciatore premiscelato GT3 miscela aria e gas già all'interno del ventilatore inviandola alla torcia di combustione già miscelata.

La valvola gas proporzionale mantiene poi i valori di combustione costanti con O_2 residuo molto basso anche alle minime potenze.

- **Basso consumo elettrico**

Un bruciatore tradizionale modula la potenza azionando valvola gas e serranda aria con ventilatore comunque sempre a pieno n° di giri e quindi impiegando sempre la max potenza elettrica.

Il bruciatore premiscelato GT3 modula la potenza variando il n° di giri ventilatore impiegando quindi la sola potenza necessaria con risparmio elettrico rispetto ad uno tradizionale anche del 50%.

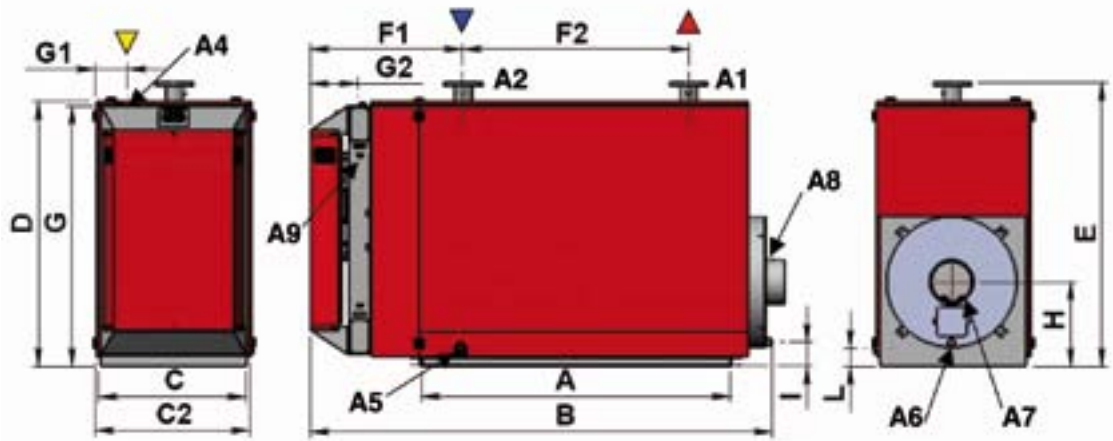
GRUPPI TERMICI PREMISCELATI A TRE GIRI EFFETTIVI DI FUMO ★★★ (dir. 92/42 CEE)

Serie GT3 mod. da 115 a 450 classe 5^a NO_x

DATI TECNICI

CALDAIA SERIE GT3		115	150	200	250
POTENZA TERMICA (Utile) 100% T _m 80 °C Tr 60 °C	kW	109,7	143,1	189,6	237,0
	kcal/h	94.342	123.066	163.056	203.820
POTENZA TERMICA (Utile) 100% T _m 50 °C Tr 30 °C	kW	112,1	146,3	194,0	242,5
	kcal/h	96.406	125.818	166.840	208.550
PORTATA TERMICA (Focolare)	kW	115	150	200	250
	kcal/h	98.900	129.000	172.000	215.000
A LUNGHEZZA CORPO CALDAIA	mm	1.014	1.114	1.220	1.420
B LUNGHEZZA TOTALE CALDAIA	mm	1.725	1.825	1.995	2.195
C LARGHEZZA PIASTRE	mm	690	690	760	760
C2 LARGHEZZA TOTALE CALDAIA	mm	734	734	804	804
D ALTEZZA CALDAIA	mm	1.202	1.202	1.372	1.372
E ALTEZZA TOTALE	mm	1.310	1.310	1.470	1.470
F1 INTERASSE FLANGE	mm	712	712	790	790
F2 INTERASSE FLANGE ATT.SUP.	mm	585	685	770	970
G h - GAS	mm	1.177	1.177	1.348	1.348
G1 INTERASSE GAS	mm	162	162	167	167
G2 INTERASSE GAS	mm	245	245	245	245
H h - CAMINO	mm	384	384	436	436
I h - SCARICO CONDENSA	mm	101	101	122	122
L h - SCARICO (S)	mm	87	87	94	94
PESO	kg	630	660	960	1020
CONTENUTO ACQUA	litri	352	386	517	619
CONTROPRESSIONE	mbar	1,0	1,1	1,8	2,9
PORTATA MASSICA FUMI (λ 1,1)	kg/h	166	216	289	361
RENDIMENTO 100% (80/60 °C)	%	95,4	95,4	94,8	94,8
RENDIMENTO 100% (50/30 °C)	%	97,5	97,5	97,0	97,0
RENDIMENTO 30% (50/30 °C)	%	103,7	103,7	104,8	104,8
TEMPERATURA MAX FUMI P _{max} (80/60 °C)	°C	120	120	120	120
TEMPERATURA MIN RITORNO	°C	55	55	55	55
PRESSIONE MAX ESERCIZIO	bar	5	5	5	5
CATEGORIA DI RENDIMENTO (Dir. 92/42)	stelle	3***	3***	3***	3***
OMOLOGAZIONE CE	0068/ETI-GAS/087-2011 del 23/12/11				
PERDITE AL CAMINO CON BRUCIATORE ACCESO	%PN	4,1	4,1	4,5	4,5
PERDITE AL MANTELLO	%PN	0,5	0,5	0,5	0,5
POTENZA ELETTRICA ASSORBITA	W	290	290	410	410
DIMA		06GT3		1GT3	

MODELLI	115-150	200-250-300	350-400-450
A1 MANDATA	DN 65 PN 10	DN 80 PN 10	DN 100 PN 10
A2 RITORNO	DN 65 PN 10	DN 80 PN 10	DN 100 PN 10
A4 GAS-METANO	1"1/4	1"1/2	2"
A5 SCARICO CALDAIA	1"	1"1/2	1"1/2
A6 SCARICO CONDENSA	1"	1"	1"
A7 CAMINO	200	220	250
A8 PRELIEVO FUMI	3/8"	3/8"	3/8"
A9 CONNESSIONI ELETTRICHE	SPINATE	SPINATE	SPINATE



300	350	400	450
285,0	333,3	382,0	429,8
245.100	286.638	328.520	369.628
291,0	340,0	390,0	438,8
250.260	292.658	335.400	377.368
300	349	400	450
258.000	300.140	344.000	387.000
1.620	1.520	1.670	1.820
2.395	2.471	2.621	2.771
760	850	850	850
804	894	894	894
1.372	1.522	1.522	1.522
1.470	1.626	1.626	1.626
790	979	979	979
1170	1.046	1.196	1.346
1.348	1.522	1.522	1.522
167	183	183	183
245	424	424	424
436	473	473	473
122	108	108	108
94	124	124	124
1130	1160	1350	1420
704	779	866	942
5,2	4,3	5,7	6,2
433	505	578	650
95,0	95,5	95,5	95,5
97,0	97,5	97,5	97,5
104,8	105,9	105,9	105,9
120	120	120	120
55	55	55	55
5	5	5	5
3***	3***	3***	3***
0068/ETI-GAS/087-2011 del 23/12/11			
4,5	4	4	4
0,5	0,5	0,5	0,5
410	1.160	1.160	1.160
2GT3			



OPZIONI DISPONIBILI:

- Regolazioni elettroniche: VEDI PAG. 94

Alcuni dati possono subire variazioni.