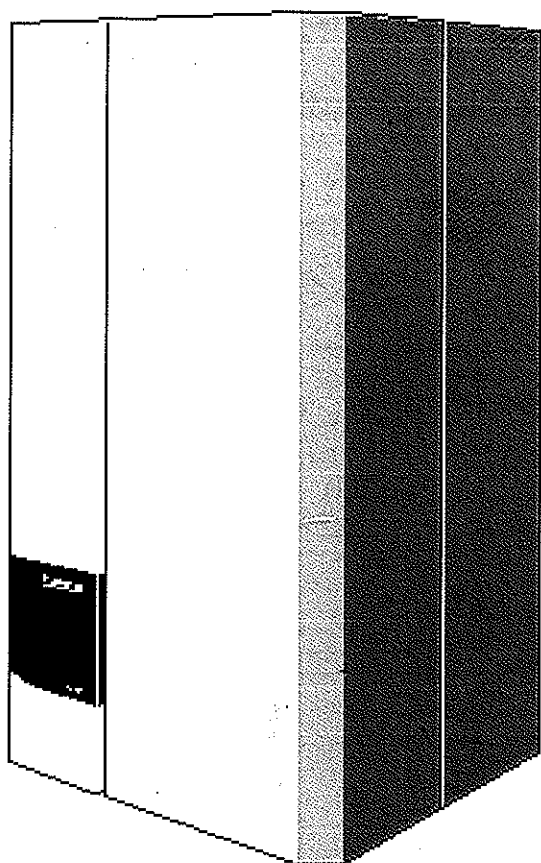


Istruzioni di montaggio e manutenzione

Caldaia murale a gas Logamax
U122 / U122 K



es
u
r
e
r
u
m

1 Prescrizioni, direttive

La caldaia murale a gas Buderus Logamax U122/U122K corrisponde nella sua costruzione e nel comportamento in esercizio alle "Richieste basilari della direttiva per gli apparecchi a gas 90 / 396 / CEE" ed alle norme EN 625, pr EN 483.

Per l'installazione e l'esercizio dell'impianto si devono osservare le regole della tecnica nonché le disposizioni dell'ispettorato edile e di legge.

Durante i lavori a parti conducenti acqua, deve sempre rimanere chiuso l'involucro dell'Automatismo Universale del Bruciatore (involucro dell'UBA).

Il montaggio, il collegamento del gas e dello scarico dei gas combusti, la prima messa in esercizio, l'allacciamento elettrico nonché la manutenzione e la revisione possono essere eseguiti soltanto da una ditta specializzata. I lavori a parti conducenti gas devono essere eseguiti da una ditta autorizzata.

La pulizia e la manutenzione si devono effettuare almeno una volta l'anno. In quest'occasione verificare che l'intero impianto sia perfettamente funzionante. Difetti, se riscontrati, si devono subito eliminare.

Osservare anche le prescrizioni VDE ed eventuali prescrizioni dell'azienda fornitrice di energia locale.

Queste istruzioni di montaggio e manutenzione sono valide per la caldaia murale a gas:

Buderus Logamax U122/U122K.

Tipologia costruttiva C₁₂, C₃₂, C₄₂, C₅₂, B₃₂

Categoria IT II_{2H3P} 20; 37 mbar

Corrente elettrica 230 VAC, 50 Hz, IPX4D

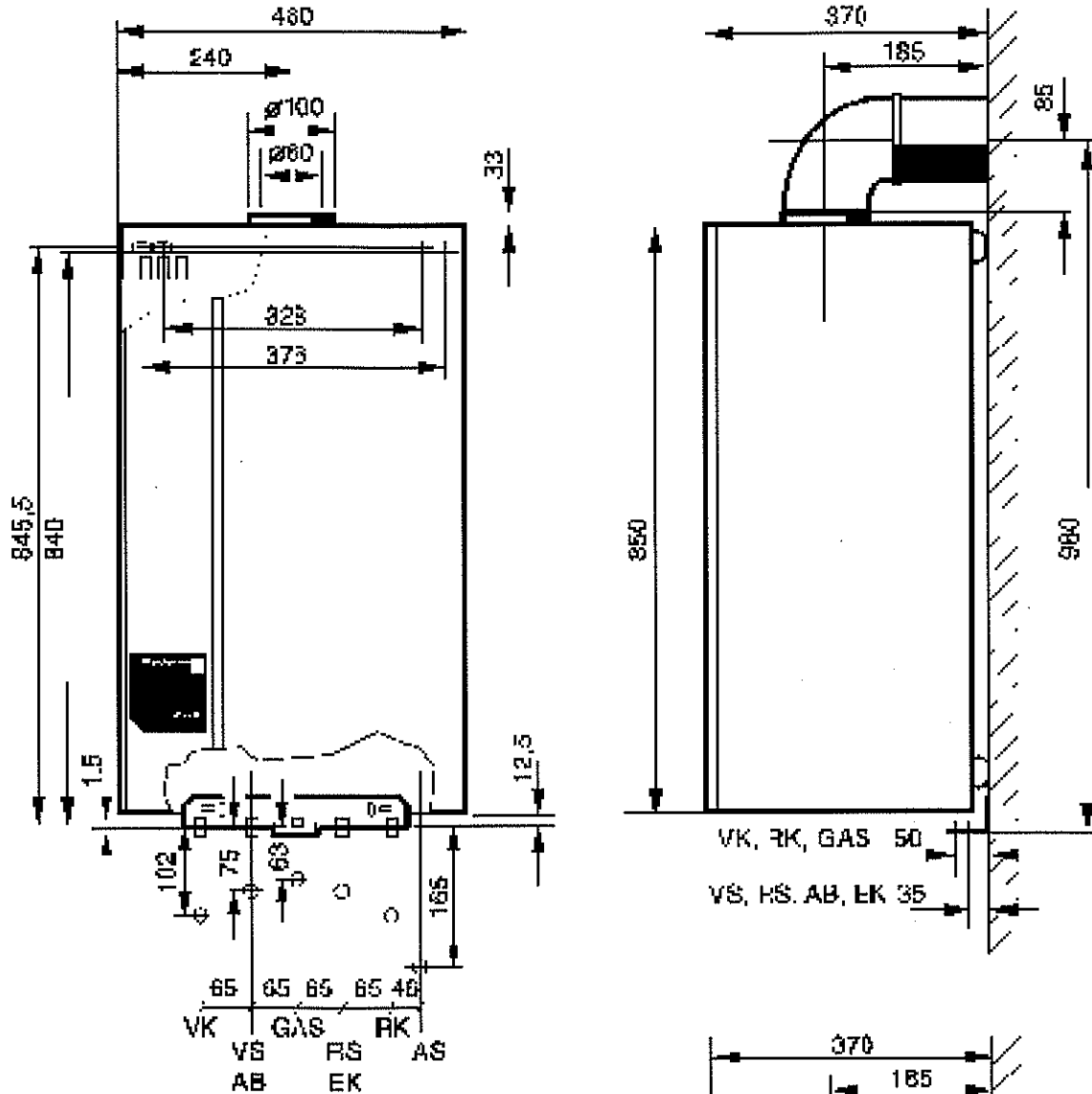
La caldaia murale a gas può essere equipaggiata con i seguenti **apparecchi di regolazione**:

Regolatore di temperatura On/Off da 24 V

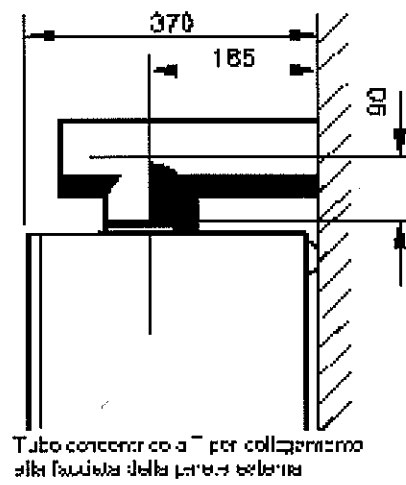
IRT

Le caldaie murali a gas sono fornite esclusivamente nella versione per gas metano H. È possibile la trasformazione per funzionamento a gas liquido.

2 Dimensioni, attacchi gas e idraulici



- VK = Mandata caldaia R³/₄
- VS = Mandata accumulatore G¹/₂ (apparecchio Single)
- GAS = Attacco gas G³/₄
- RS = Ritorno accumulatore G¹/₂ (apparecchio Single)
- RK = Ritorno caldaia R³/₄
- AS = Scarico valvola di sicurezza Rp³/₄
- AB = Entrata acqua calda R¹/₂ (apparecchio combinato)
- EK = Entrata acqua fredda R¹/₂ (apparecchio combinato)



7.3 Dati tecnici

Dati tecnici	Unità	Logamax U122-24	Logamax U122-24K
Categoria tipo di gas a norma EN 437		IT II _{2H3P}	
Campo di potenza nominale (G20)*	kW	10,9 - 24,0	10,9 - 24,0
Campo di potenza focolare (G20)*	kW	11,9 - 26,1	11,9 - 26,1
Rendimento globale normalizzato con curva termica 75/60 °C	%	92,5	92,5
Circuito acqua di riscaldamento			
Temperatura acqua di riscaldamento	°C	40-90	40-90
Massima portata d'acqua di riscald.	l/h	1200	1200
Portata acqua di riscaldamento con prevalenza residua di 200 mbar	l/h	1000	1000
Massima temperatura acqua di risc.	°C	95	95
Capienza dello scambiatore termico	l	0,7	0,7
Vaso di espansione			
Capacità	l	12	12
Precompressione	bar	0,75	0,75
Scarico dei gas combusti			
Diametro	mm	60/100	60/100
Tipologia del collegamento di scarico		B ₃₂ , C ₁₂ , C ₃₂ , C ₄₂ , C ₅₂	
Circuito acqua calda			
Potenza per l'acqua calda (G20)*	kW	--	10,9-24,0
Capienza d'acqua calda dello scambiatore termico	l	--	0,95
Quantità erogata a 45 °C	l/min	--	9,7
Temperatura dell'acqua calda	°C	--	40-60
Minima pressione di collegamento	bar	--	0,75
Massima pressione di collegamento	bar	--	10,0

Dati tecnici	Unità	Logamax U122	Logamax U122K
Attacchi			
Gas		G3/4 (caldaia), R1/2 (accessori)	
Acqua di riscaldamento		G3/4 (caldaia), R3/4 (accessori)	
Acqua calda/raccordo accumulatore		G1/2 (caldaia), R1/2 (accessori)	
Valori dei gas combusti			
Massa gas combusti a pieno carico	kg/sec	0,0168	0,0168
Massa gas combusti a carico parziale	kg/sec	0,0177	0,0177
Temp. gas combusti a pieno carico con curva termica 80/60 °C	°C	135	135
Temp. gas combusti a carico parziale con curva termica 80/60 °C	°C	95	95
Fattore di norma emissioni di CO	mg/kWh	<60	<60
Fattore di norma emissioni di NO _x	mg/kWh	<60	<60
CO ₂ a pieno carico, metano G20	%	6,3	6,3
CO ₂ a carico parziale, metano G20	%	2,6	2,6
CO ₂ a pieno carico, gas liquido	%	6,7	6,7
CO ₂ a carico parziale, gas liquido	%	3,3	3,3
Prevalenza disponibile del ventilatore	Pa	120 (60 con anello di riduzione)	
Dimensioni e peso dell'apparecchio			
Altezza x larghezza x profondità	mm	850 x 480 x 370	850 x 480 x 370
Peso	kg	43	47
Dati elettrici			
Tensione del collegamento alla rete	V/Hz	230 ~/50	230 ~/50
Assorbimento di potenza elettrica	W	145	145
Tipo di protezione elettrica		IPX4D	IPX4D