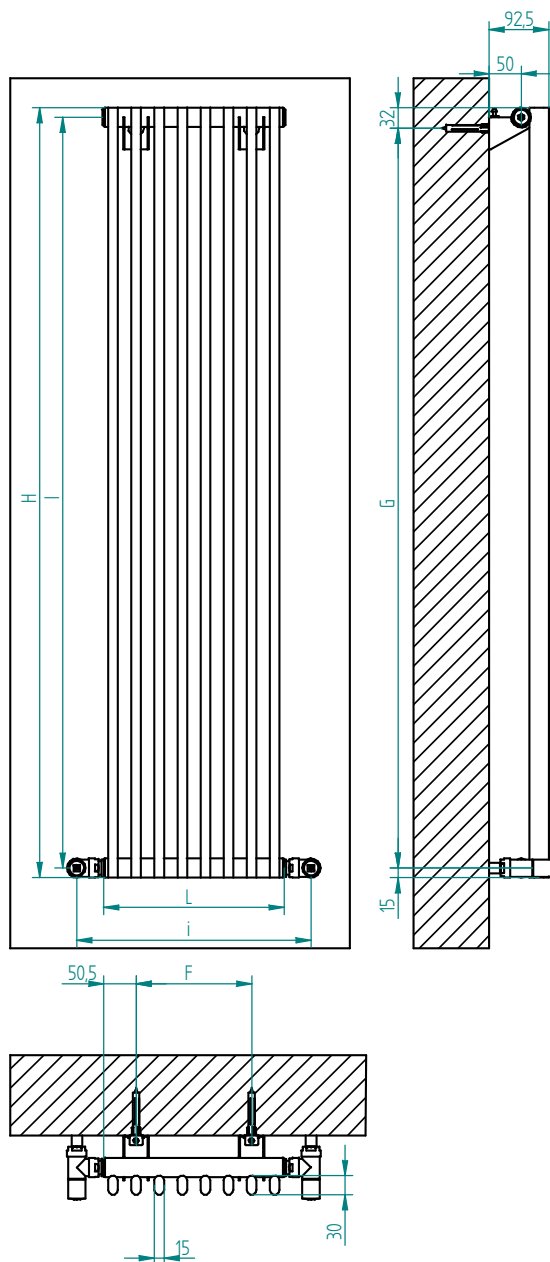


Modello RV



$$F = L - 101\text{mm}$$

$$G = H - 47\text{mm}$$

Pressione di Test: 10 Bar
Pressione di Lavoro: 7,7 Bar
Massima temperatura di Lavoro: 95 °C
Connessioni: G 1/2

Elemento costruttivo	Tipologia
Collettori	Circolari Ø30 - 1,5 [mm]
Elementi	Semiovale 40x30-1,5 [mm]

Attacchi Standard:



$$I = H - 30\text{mm}$$



Con valvola ZE 072
 $I = 35\text{mm}$



Con valvola ZE 105
 $I = L + 85\text{mm}$



Attacchi Optional:



$$I = 36 \times (\text{n. elem.} - 2 \text{ elem.}) \text{mm}$$

Modello		RV 30				RV 40				RV 50			
H [mm]		300				400				500			
I [mm]		270				370				470			
n. el.	L [mm]	W Dt=50°C	W CROMO Δt=50°C	Peso [kg]	Vol. [l]	W Dt=50°C	W CROMO Δt=50°C	Peso [kg]	Vol. [l]	W Dt=50°C	W CROMO Δt=50°C	Peso [kg]	Vol. [l]
4	137	71		1,4	0,6	83		1,7	0,7	97		2,1	0,9
5	173	89		1,8	0,7	104		2,2	0,9	122		2,6	1,1
6	209	106		2,1	0,9	125		2,6	1,1	146		3,1	1,3
7	245	124		2,5	1,0	145		3,1	1,3	171		3,7	1,5
8	281	142		2,8	1,2	166		3,5	1,5	195		4,2	1,7
9	317	159		3,2	1,3	187		3,9	1,6	219		4,7	2,0
10	353	177		3,5	1,5	208		4,4	1,8	244		5,3	2,2
11	389	195		3,9	1,6	228		4,8	2,0	268		5,8	2,4
12	425	212		4,2	1,8	249		5,3	2,2	292		6,3	2,6
13	461	230		4,6	1,9	270		5,7	2,4	317		6,8	2,8
14	497	248		4,9	2,1	291		6,1	2,6	341		7,4	3,1
15	533	266		5,3	2,2	312		6,6	2,7	366		7,9	3,3
16	569	283		5,6	2,4	332		7,0	2,9	390		8,4	3,5
17	605	301		6,0	2,5	353		7,5	3,1	414		8,9	3,7
18	641	319		6,3	2,7	374		7,9	3,3	439		9,5	3,9
19	677	336		6,7	2,8	395		8,3	3,5	463		10,0	4,2
20	713	354		7,0	3,0	415		8,8	3,7	487		10,5	4,4
21	749	372		7,4	3,1	436		9,2	3,8	512		11,0	4,6
22	785	390		7,8	3,2	457		9,7	4,0	536		11,6	4,8
23	821	407		8,1	3,4	478		10,1	4,2	561		12,1	5,0
24	857	425		8,5	3,5	498		10,5	4,4	585		12,6	5,3
25	893	443		8,8	3,7	519		11,0	4,6	609		13,2	5,5
26	929	460		9,2	3,8	540		11,4	4,8	634		13,7	5,7
27	965	478		9,5	4,0	561		11,9	4,9	658		14,2	5,9
28	1001	496		9,9	4,1	582		12,3	5,1	682		14,7	6,1
29	1037	513		10,2	4,3	602		12,7	5,3	707		15,3	6,3
30	1073	531		10,6	4,4	623		13,2	5,5	731		15,8	6,6
31	1109	549		10,9	4,6	644		13,6	5,7	755		16,3	6,8
32	1145	567		11,3	4,7	665		14,1	5,9	780		16,8	7,0
33	1181	584		11,6	4,9	685		14,5	6,1	804		17,4	7,2
34	1217	602		12,0	5,0	706		14,9	6,2	829		17,9	7,4
35	1253	620		12,3	5,2	727		15,4	6,4	853		18,4	7,7

Modello		RV 60				RV 70				RV 90			
H [mm]		600				700				900			
I [mm]		570				670				870			
n. el.	L [mm]	W Dt=50°C	W CROMO Δt=50°C	Peso [kg]	Vol. [l]	W Dt=50°C	W CROMO Δt=50°C	Peso [kg]	Vol. [l]	W Dt=50°C	W CROMO Δt=50°C	Peso [kg]	Vol. [l]
4	137	110		2,4	1,0	128	100	2,8	1,2	165		3,5	1,4
5	173	138		3,1	1,3	160	125	3,5	1,4	206		4,4	1,8
6	209	165		3,7	1,5	192	150	4,2	1,7	247		5,2	2,2
7	245	193		4,3	1,8	224	175	4,9	2,0	288		6,1	2,5
8	281	220		4,9	2,0	256	200	5,6	2,3	330		7,0	2,9
9	317	248		5,5	2,3	288	225	6,3	2,6	371		7,9	3,2
10	353	275		6,1	2,5	320	250	7,0	2,9	412		8,7	3,6
11	389	303		6,7	2,8	352	275	7,7	3,2	453		9,6	4,0
12	425	330		7,3	3,0	384	300	8,4	3,5	494		10,5	4,3
13	461	358		8,0	3,3	417	325	9,1	3,8	535		11,4	4,7
14	497	385		8,6	3,6	449	350	9,8	4,1	577		12,2	5,1
15	533	413		9,2	3,8	481	375	10,5	4,3	618		13,1	5,4
16	569	440		9,8	4,1	513	400	11,2	4,6	659		14,0	5,8
17	605	468		10,4	4,3	545	425	11,9	4,9	700		14,9	6,1
18	641	495		11,0	4,6	577	450	12,6	5,2	741		15,7	6,5
19	677	523		11,6	4,8	609	475	13,3	5,5	783		16,6	6,9
20	713	550		12,3	5,1	641	500	14,0	5,8	824		17,5	7,2
21	749	578		12,9	5,3	673		14,7	6,1	865		18,3	7,6
22	785	605		13,5	5,6	705		15,4	6,4	906		19,2	7,9
23	821	633		14,1	5,9	737		16,1	6,7	947		20,1	8,3
24	857	660		14,7	6,1	769		16,8	7,0	989		21,0	8,7
25	893	688		15,3	6,4	801		17,5	7,3	1030		21,8	9,0
26	929	715		15,9	6,6	833		18,2	7,5	1071		22,7	9,4
27	965	743		16,6	6,9	865		18,9	7,8	1112		23,6	9,8
28	1001	770		17,2	7,1	897		19,6	8,1	1153		24,5	10,1
29	1037	798		17,8	7,4	929		20,3	8,4	1195		25,3	10,5
30	1073	825		18,4	7,6	961		21,0	8,7	1236		26,2	10,8
31	1109	853		19,0	7,9	993		21,7	9,0	1277		27,1	11,2
32	1145	880		19,6	8,1	1025		22,4	9,3	1318		28,0	11,6
33	1181	908		20,2	8,4	1057		23,1	9,6	1359		28,8	11,9
34	1217	935		20,9	8,7	1089		23,8	9,9	1400		29,7	12,3
35	1253	963		21,5	8,9	1121		24,5	10,2	1442		30,6	12,6

Modello		RV 120				RV 150				RV 160			
H [mm]		1200				1500				1600			
I [mm]		1170				1470				1570			
n. el.	L [mm]	W Dt=50°C	W CROMO Δt=50°C	Peso [kg]	Vol. [l]	W Dt=50°C	W CROMO Δt=50°C	Peso [kg]	Vol. [l]	W Dt=50°C	W CROMO Δt=50°C	Peso [kg]	Vol. [l]
4	137	208		4,6	1,9	266		5,6	2,3	298		5,9	2,4
5	173	260		5,7	2,3	332		7,0	2,9	372		7,4	3,0
6	209	312		6,8	2,8	399		8,4	3,4	447		8,9	3,7
7	245	364		8,0	3,3	465		9,8	4,0	521		10,4	4,3
8	281	416		9,1	3,7	532		11,2	4,6	596		11,9	4,9
9	317	468		10,3	4,2	598		12,6	5,2	670		13,4	5,5
10	353	520		11,4	4,7	665		14,0	5,7	745		14,9	6,1
11	389	572		12,6	5,1	731		15,4	6,3	819		16,4	6,7
12	425	624		13,7	5,6	798		16,8	6,9	893		17,9	7,3
13	461	676		14,8	6,1	864		18,2	7,5	968		19,4	7,9
14	497	728		16,0	6,5	931		19,6	8,0	1042		20,9	8,5
15	533	780		17,1	7,0	997		21,0	8,6	1117		22,3	9,2
16	569	832		18,3	7,5	1064		22,4	9,2	1191		23,8	9,8
17	605	884		19,4	8,0	1130		23,8	9,8	1266		25,3	10,4
18	641	936		20,6	8,4	1197		25,3	10,3	1340		26,8	11,0
19	677	988		21,7	8,9	1263		26,7	10,9	1415		28,3	11,6
20	713	1040		22,8	9,4	1330		28,1	11,5	1489		29,8	12,2
21	749	1092		24,0	9,8	1396		29,5	12,1	1564		31,3	12,8
22	785	1144		25,1	10,3	1463		30,9	12,6	1638		32,8	13,4
23	821	1196		26,3	10,8	1529		32,3	13,2	1713		34,3	14,0
24	857	1248		27,4	11,2	1596		33,7	13,8	1787		35,8	14,7
25	893	1300		28,6	11,7	1662		35,1	14,4	1861		37,2	15,3
26	929	1352		29,7	12,2	1728		36,5	14,9				
27	965	1404		30,8	12,6	1795		37,9	15,5				
28	1001	1456		32,0	13,1	1861		39,3	16,1				
29	1037	1508		33,1	13,6	1928		40,7	16,7				
30	1073	1560		34,3	14,0	1994		42,1	17,2				
31	1109	1612		35,4	14,5								
32	1145	1664		36,6	15,0								
33	1181	1716		37,7	15,4								
34	1217	1768		38,8	15,9								
35	1253	1820		40,0	16,4								

Modello		RV 180				RV 190				RV 200			
H [mm]		1800				1900				2000			
I [mm]		1770				1870				1970			
n. el.	L [mm]	W Dt=50°C	W CROMO Δt=50°C	Peso [kg]	Vol. [l]	W Dt=50°C	W CROMO Δt=50°C	Peso [kg]	Vol. [l]	W Dt=50°C	W CROMO Δt=50°C	Peso [kg]	Vol. [l]
4	137	315	236	6,6	2,7	324		7,0	2,9	350	268	7,3	3,0
5	173	394	295	8,3	3,4	405		8,7	3,6	437	335	9,2	3,8
6	209	473	354	10,0	4,1	486		10,5	4,3	525	402	11,0	4,5
7	245	552	413	11,6	4,8	567		12,2	5,0	612	469	12,9	5,3
8	281	631	472	13,3	5,4	648		14,0	5,7	699	536	14,7	6,0
9	317	709	531	15,0	6,1	729		15,7	6,5	787	603	16,5	6,8
10	353	788	590	16,6	6,8	810		17,5	7,2	874	670	18,4	7,5
11	389	867	649	18,3	7,5	891		19,2	7,9	962	737	20,2	8,3
12	425	946	708	20,0	8,2	972		21,0	8,6	1049	804	22,0	9,0
13	461	1025	767	21,6	8,9	1053		22,8	9,3	1136	871	23,9	9,8
14	497	1103	826	23,3	9,5	1134		24,5	10,0	1224	938	25,7	10,5
15	533	1182	885	25,0	10,2	1215		26,3	10,8	1311	1005	27,6	11,3
16	569	1261	944	26,6	10,9	1296		28,0	11,5	1399	1072	29,4	12,0
17	605	1340	1003	28,3	11,6	1377		29,8	12,2	1486	1139	31,2	12,8
18	641	1419	1062	29,9	12,3	1458		31,5	12,9	1574	1206	33,1	13,5
19	677	1498	1121	31,6	12,9	1539		33,3	13,6	1661	1273	34,9	14,3
20	713	1576	1180	33,3	13,6	1620		35,0	14,3	1748	1340	36,7	15,1
21	749	1655		34,9	14,3								
22	785	1734		36,6	15,0								
23	821	1813		38,3	15,7								
24	857	1892		39,9	16,4								
25	893	1971		41,6	17,0								

Modello		RV 210				RV 220				RV 230			
H [mm]		2100				2200				2300			
I [mm]		2070				2170				2270			
n. el.	L [mm]	W Dt=50°C	W CROMO Δt=50°C	Peso [kg]	Vol. [l]	W Dt=50°C	W CROMO Δt=50°C	Peso [kg]	Vol. [l]	W Dt=50°C	W CROMO Δt=50°C	Peso [kg]	Vol. [l]
4	137	361		7,7	3,1	386		8,0	3,3	400		8,4	3,4
5	173	453		9,6	3,9	477		10,0	4,1	500		10,5	4,3
6	209	539		11,5	4,7	573		12,1	4,9	600		12,6	5,2
7	245	628		13,5	5,5	669		14,1	5,8	700		14,7	6,0
8	281	724		15,4	6,3	764		16,1	6,6	800		16,8	6,9
9	317	814		17,3	7,1	857		18,1	7,4	900		18,9	7,7
10	353	901		19,2	7,9	958		20,1	8,2	1000		21,0	8,6
11	389	996		21,2	8,7	1046		22,1	9,1	1099		23,1	9,5
12	425	1078		23,1	9,5	1143		24,1	9,9	1199		25,2	10,3
13	461	1173		25,0	10,2	1237		26,1	10,7	1299		27,3	11,2
14	497	1265		26,9	11,0	1333		28,2	11,5	1399		29,4	12,0
15	533	1351		28,9	11,8	1426		30,2	12,4	1499		31,5	12,9

Assicurarsi che la parete sia adeguatamente resistente per sopportare il peso del radiatore, fare attenzione a non forare altro che non sia la parete e assicurarsi che non passi nessun tubo o cavo nella posizione che si intende forare.

Installare il tappo (A) nella posizione indicata in figura.
 Installare lo sfiatino (B) nella posizione indicata in figura.

Installare valvola e detentore

Svitare il dado stringitubo (P) dalla valvola; inserire il gommino (M) all'interno del corpo valvola (L).

Inserire il dado stringitubo (P) nella parte di tubo di rame che sporge dal muro, quindi la rondella tagliata (O) e quella (N) senza taglio.

Avvitare il dado stringitubo (P) al corpo valvola (L).

Avvitare un'estremità del codolo (I) al radiatore e l'altra al corpo valvola (L).

Ripetere le stesse operazioni per il detentore (Q).

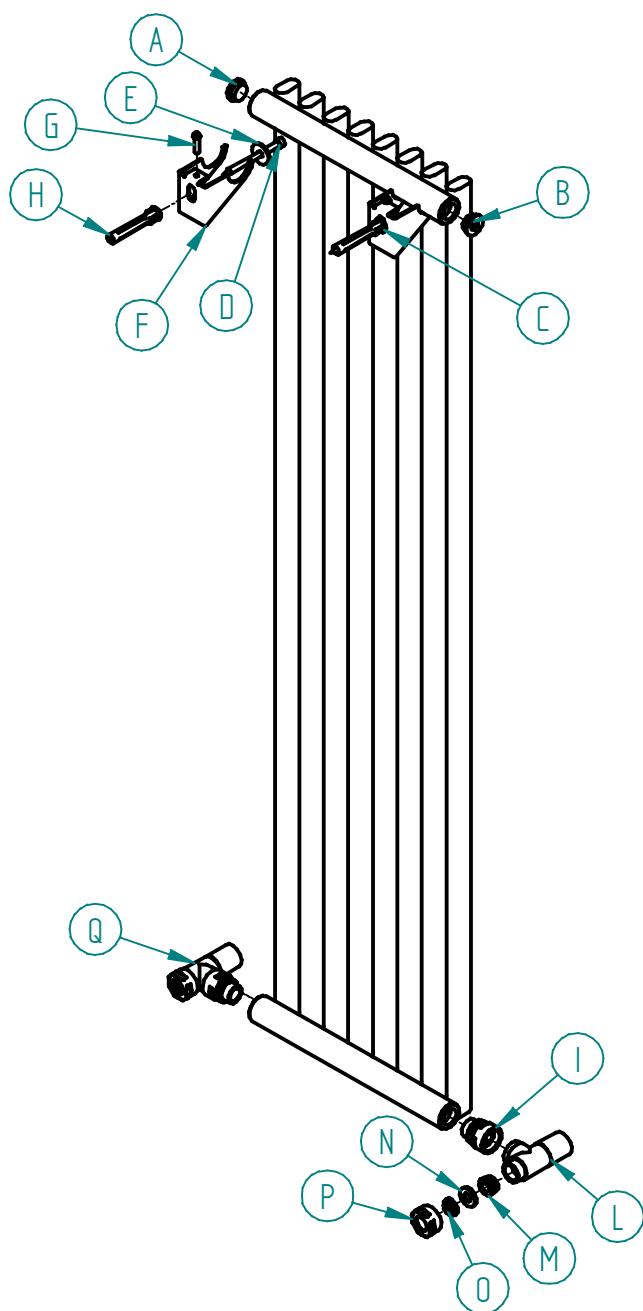
Eseguire 2 fori di diametro 10 mm e profondità 70 mm nel muro (per il loro posizionamento consultare le quote dei disegni precedenti); inserire nei fori i tasselli in plastica (H).

Fissare la mensola (F) al muro avvitando la vite autofilettante (D) nel tassello in plastica (H) (tra la testa della vite e il corpo della mensola inserire la rosetta(E)).

Inserire le viti di regolazione (G) nella mensola.

Controllare che il radiatore sia in squadra; per regolare il suo posizionamento agire sulle viti di regolazione (G).

Aprire la valvola e riempire il radiatore; far fuoriuscire l'aria agendo sulla vite (C) dello sfiatino (B); aprire il detentore (Q).



Componenti	Cod.	N°
Tappo – G 1/2	A	1
Sfiatino – G 1/2	B	1
Vite autofilettante con testa a brugola	D	2
Rosetta	E	2
Mensola	F	2
Vite M5	G	2
Tassello in plastica	H	2
Codolo	I	2
Corpo valvola	L	1
Gommino	M	2
Rondella protezione gommino	N	2
Rondella tagliata	O	2
Dado stringitubo	P	2
Corpo detentore	Q	1