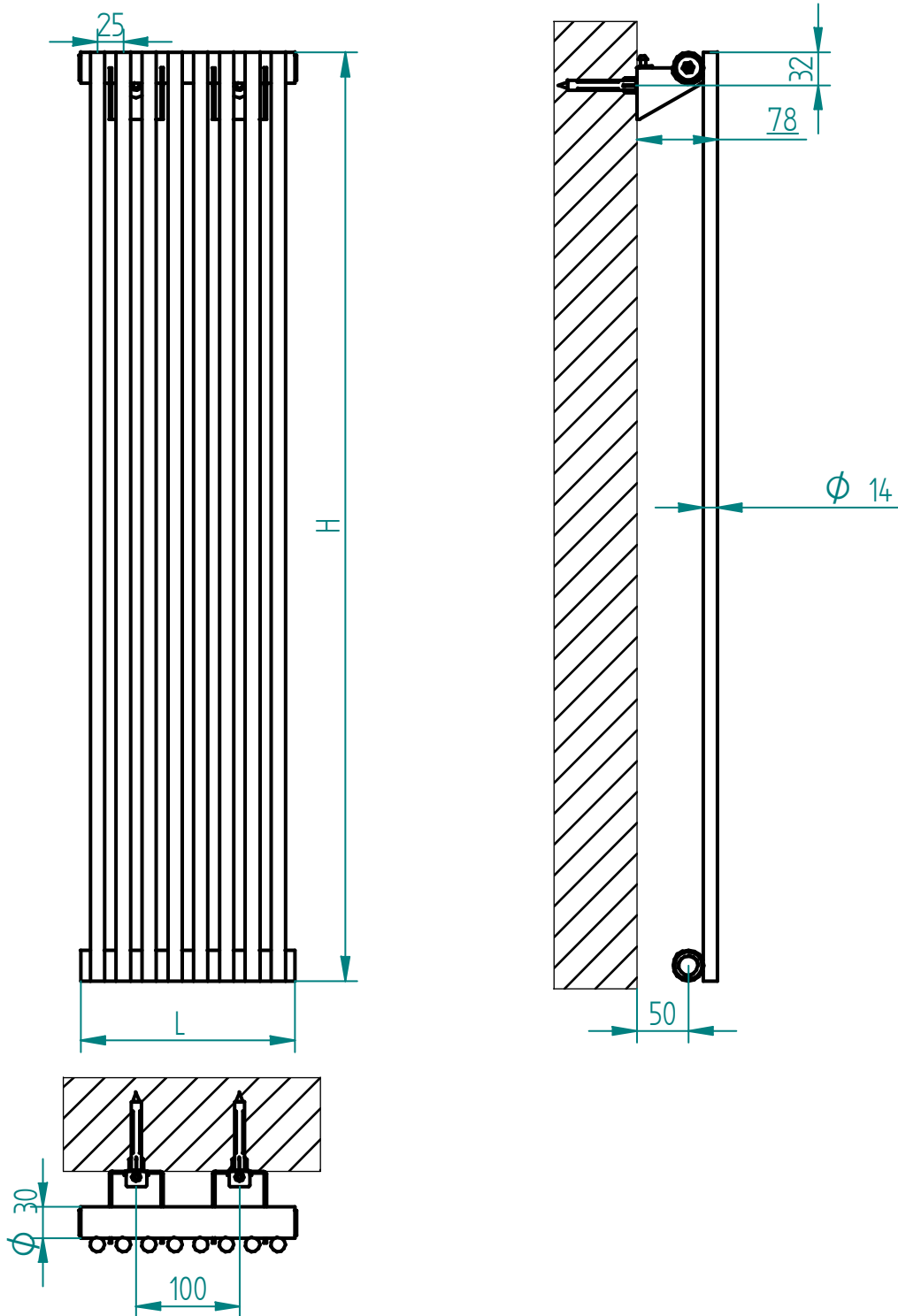




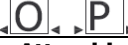



Modello DV



Pressione di collaudo: 9 Bar
Pressione di esercizio: 7 Bar
Massima temperatura di esercizio 95 °C
Conessioni: G ½

Elemento costruttivo	Tipologia
Collettori (Colorato)	Circolari Ø30 – 1,5 [mm]
Elementi (colorato)	Circolare Ø14 – 1,5 [mm]

Attacchi Standard:	
	I = H – 30 mm
	
	I = 35 mm
	
	I = L + 85 mm
Attacchi Optional:	
	I = 25 x (n. elem – 2 elem) mm

Modello		DV 40				DV 50			
H [mm]		400				500			
I [mm]		370				470			
n. elementi	L [mm]	W (Δt=50°C)	W (CROMO) (Δt=50°C)	Peso [kg]	Volume [l]	W (Δt=50°C)	W (CROMO) (Δt=50°C)	Peso [kg]	Volume [l]
4	107	56		0,97	0,27	68		1,15	0,31
5	132	70		1,21	0,34	85		1,44	0,39
6	157	84		1,44	0,41	102		1,72	0,46
7	182	98		1,68	0,47	119		2,01	0,54
8	207	112		1,92	0,54	136		2,29	0,62
9	232	126		2,16	0,61	153		2,57	0,69
10	257	140		2,40	0,67	170		2,86	0,77
11	282	154		2,64	0,74	187		3,14	0,85
12	307	168		2,87	0,81	204		3,43	0,92
13	332	182		3,11	0,87	221		3,71	1,00
14	357	196		3,35	0,94	238		4,00	1,07
15	382	210		3,59	1,01	255		4,28	1,15
16	407	224		3,83	1,07	272		4,57	1,23
17	432	238		4,07	1,14	289		4,85	1,30
18	457	252		4,30	1,21	306		5,14	1,38
19	482	266		4,54	1,27	323		5,42	1,45
20	507	280		4,78	1,34	340		5,70	1,53
21	532	294		5,02	1,41	357		5,99	1,61
22	557	308		5,26	1,47	374		6,27	1,68
23	582	322		5,50	1,54	391		6,56	1,76
24	607	336		5,73	1,61	408		6,84	1,83
25	632	350		5,97	1,67	425		7,13	1,91
26	657	364		6,21	1,74	442		7,41	1,99
27	682	378		6,45	1,81	459		7,70	2,06
28	707	392		6,69	1,87	476		7,98	2,14
29	732	406		6,93	1,94	493		8,27	2,21

30	757	420	7,16	2,01	510	8,55	2,29
31	782	434	7,40	2,07	527	8,83	2,37
32	807	448	7,64	2,14	544	9,12	2,44
33	832	462	7,88	2,21	561	9,40	2,52
34	857	476	8,12	2,27	578	9,69	2,60
35	882	490	8,36	2,34	595	9,97	2,67

Modello		DV 60				DV 70			
H [mm]		600				700			
I [mm]		570				670			
n. elementi	L [mm]	W ($\Delta t=50^{\circ}\text{C}$)	W (CROMO) ($\Delta t=50^{\circ}\text{C}$)	Peso [kg]	Volume [l]	W ($\Delta t=50^{\circ}\text{C}$)	W (CROMO) ($\Delta t=50^{\circ}\text{C}$)	Peso [kg]	Volume [l]
4	107	80		1,34	0,35	92	76	1,52	0,39
5	132	100		1,67	0,44	115	95	1,90	0,48
6	157	120		2,00	0,52	138	114	2,28	0,58
7	182	140		2,33	0,61	161	133	2,65	0,67
8	207	160		2,66	0,69	184	152	3,03	0,77
9	232	180		2,99	0,78	207	171	3,41	0,86
10	257	200		3,32	0,86	230	190	3,78	0,96
11	282	220		3,65	0,95	253	209	4,16	1,05
12	307	240		3,98	1,04	276	228	4,54	1,15
13	332	260		4,31	1,12	299	247	4,91	1,24
14	357	280		4,64	1,21	322	266	5,29	1,34
15	382	300		4,98	1,29	345	285	5,67	1,43
16	407	320		5,31	1,38	368	304	6,05	1,53
17	432	340		5,64	1,46	391	323	6,42	1,62
18	457	360		5,97	1,55	414	342	6,80	1,72
19	482	380		6,30	1,63	437	361	7,18	1,81
20	507	400		6,63	1,72	460	380	7,55	1,91
21	532	420		6,96	1,81	483		7,93	2,01
22	557	440		7,29	1,89	506		8,31	2,10
23	582	460		7,62	1,98	529		8,68	2,20
24	607	480		7,95	2,06	552		9,06	2,29
25	632	500		8,28	2,15	575		9,44	2,39
26	657	520		8,61	2,23	598		9,81	2,48
27	682	540		8,94	2,32	621		10,19	2,58
28	707	560		9,27	2,40	644		10,57	2,67
29	732	580		9,61	2,49	667		10,95	2,77
30	757	600		9,94	2,58	690		11,32	2,86
31	782	620		10,27	2,66	713		11,70	2,96
32	807	640		10,60	2,75	736		12,08	3,05
33	832	660		10,93	2,83	759		12,45	3,15
34	857	680		11,26	2,92	782		12,83	3,24
35	882	700		11,59	3,00	805		13,21	3,34

Modello		DV 90				DV 120			
H [mm]		900				1200			
I [mm]		870				1170			
n. elementi	L [mm]	W ($\Delta t=50^{\circ}\text{C}$)	W (CROMO) ($\Delta t=50^{\circ}\text{C}$)	Peso [kg]	Volume [l]	W ($\Delta t=50^{\circ}\text{C}$)	W (CROMO) ($\Delta t=50^{\circ}\text{C}$)	Peso [kg]	Volume [l]
4	107	112		1,89	0,46	144		2,47	0,58
5	132	140		2,36	0,58	180		3,08	0,72
6	157	168		2,83	0,69	216		3,70	0,86
7	182	196		3,30	0,81	252		4,31	1,01
8	207	224		3,77	0,92	288		4,92	1,15
9	232	252		4,24	1,03	324		5,54	1,29
10	257	280		4,71	1,15	360		6,15	1,43
11	282	308		5,18	1,26	396		6,76	1,58
12	307	336		5,65	1,38	432		7,38	1,72
13	332	364		6,12	1,49	468		7,99	1,86
14	357	392		6,58	1,61	504		8,60	2,00
15	382	420		7,05	1,72	540		9,22	2,15
16	407	448		7,52	1,83	576		9,83	2,29
17	432	476		7,99	1,95	612		10,44	2,43
18	457	504		8,46	2,06	648		11,06	2,57
19	482	532		8,93	2,18	684		11,67	2,72
20	507	560		9,40	2,29	720		12,28	2,86
21	532	588		9,87	2,40	756		12,90	3,00
22	557	616		10,34	2,52	792		13,51	3,15
23	582	644		10,81	2,63	828		14,12	3,29
24	607	672		11,28	□C75	864		14,74	3,43
25	632	700		11,75	2,86	900		15,35	3,57
26	657	728		12,22	2,97	936		15,97	3,72
27	682	756		12,69	3,09	972		16,58	3,86
28	707	784		13,16	3,20	1008		17,19	4,00
29	732	812		13,63	3,32	1044		17,81	4,14
30	757	840		14,09	3,43	1080		18,42	4,29
31	782	868		14,56	3,55	1116		19,03	4,43
32	807	896		15,03	3,66	1152		19,65	4,57
33	832	924		15,50	3,77	1188		20,26	4,71
34	857	952		15,97	3,89	1224		20,87	4,86
35	882	980		16,44	4,00	1260		21,49	5,00

Modello		DV 150				DV 160			
H [mm]		1500				1600			
I [mm]		1470				1570			
n. elementi	L [mm]	W ($\Delta t=50^{\circ}\text{C}$)	W (CROMO) ($\Delta t=50^{\circ}\text{C}$)	Peso [kg]	Volume [l]	W ($\Delta t=50^{\circ}\text{C}$)	W (CROMO) ($\Delta t=50^{\circ}\text{C}$)	Peso [kg]	Volume [l]
4	107	176		3,05	0,69	188		3,23	0,73
5	132	220		3,80	0,86	235		4,04	0,91
6	157	264		4,56	1,03	282		4,84	1,09
7	182	308		5,32	1,21	329		5,64	1,27
8	207	352		6,08	1,38	376		6,45	1,45
9	232	396		6,83	1,55	423		7,25	1,63
10	257	440		7,59	1,72	470		8,05	1,81
11	282	484		8,35	1,89	517		8,86	1,99
12	307	528		9,11	2,06	564		9,66	2,18
13	332	572		9,87	2,23	611		10,47	2,36
14	357	616		10,62	2,40	658		11,27	2,54
15	382	660		11,38	2,57	705		12,07	2,72
16	407	704		12,14	2,75	752		12,88	2,90
17	432	748		12,90	2,92	799		13,68	3,08
18	457	792		13,65	3,09	846		14,48	3,26
19	482	836		14,41	3,26	893		15,29	3,44
20	507	880		15,17	3,43	940		16,09	3,62
21	532	924		15,93	3,60	987		16,90	3,80
22	557	968		16,68	3,77	1034		17,70	3,98
23	582	1012		17,44	3,94	1081		18,50	4,16
24	607	1056		18,20	4,11	1128		19,31	4,34
25	632	1100		18,96	4,29	1175		20,11	4,52
26	657	1144		19,71	4,46				
27	682	1188		20,47	4,63				
28	707	1232		21,23	4,80				
29	732	1276		21,99	4,97				
30	757	1320		22,74	5,14				

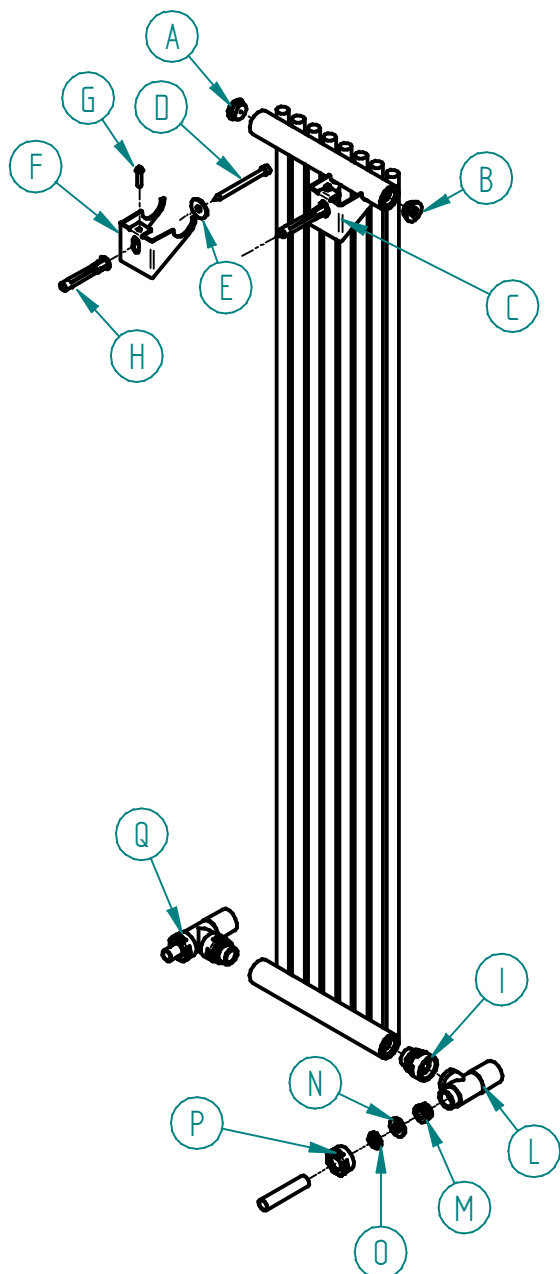
Modello		DV 180				DV 190			
H [mm]		1500				1600			
I [mm]		1470				1570			
n. elementi	L [mm]	W ($\Delta t=50^{\circ}\text{C}$)	W (CROMO) ($\Delta t=50^{\circ}\text{C}$)	Peso [kg]	Volume [l]	W ($\Delta t=50^{\circ}\text{C}$)	W (CROMO) ($\Delta t=50^{\circ}\text{C}$)	Peso [kg]	Volume [l]
4	107	208	168	3,60	0,81	218		3,79	0,84
5	132	260	210	4,50	1,01	273		4,73	1,05
6	157	312	252	5,39	1,21	327		5,67	1,26
7	182	364	294	6,29	1,41	382		6,61	1,47
8	207	416	336	7,19	1,60	436		7,56	1,68
9	232	468	378	8,08	1,80	491		8,50	1,89
10	257	520	420	8,98	2,00	545		9,44	2,10
11	282	572	462	9,87	2,20	600		10,38	2,31
12	307	624	504	10,77	2,40	654		11,33	2,52
13	332	676	546	11,67	2,60	709		12,27	2,73
14	357	728	588	12,56	2,80	763		13,21	2,94
15	382	780	630	13,46	3,00	818		14,15	3,14
16	407	832	672	14,36	3,20	872		15,09	3,35
17	432	884	714	15,25	3,40	927		16,04	3,56
18	457	□36	756	16,15	3,60	981		16,98	3,77
19	482	988	798	17,04	3,80	1036		17,92	3,98
20	507	1040	840	17,94	4,00	1090		18,86	4,19
21	532	1092		18,84	4,20				
22	557	1144		19,73	4,40				
23	582	1196		20,63	4,60				
24	607	1248		21,52	4,80				
25	632	1300		22,42	5,00				

Modello		DV 200				DV 210			
H [mm]		2000				2100			
I [mm]		1970				2070			
n. elementi	L [mm]	W ($\Delta t=50^{\circ}\text{C}$)	W (CROMO) ($\Delta t=50^{\circ}\text{C}$)	Peso [kg]	Volume [l]	W ($\Delta t=50^{\circ}\text{C}$)	W (CROMO) ($\Delta t=50^{\circ}\text{C}$)	Peso [kg]	Volume [l]
4	107	228	184	3,97	0,88	240		4,16	0,92
5	132	285	230	4,96	1,10	300		5,19	1,15
6	157	342	276	5,95	1,32	360		6,23	1,38
7	182	399	322	6,94	1,54	420		7,26	1,60
8	207	456	368	7,93	1,76	480		8,29	1,83
9	232	513	414	8,91	1,98	540		9,33	2,06
10	257	570	460	9,90	2,19	600		10,36	2,29
11	282	627	506	10,89	2,41	660		11,40	2,52
12	307	684	552	11,88	2,63	720		12,43	2,75
13	332	741	598	12,87	2,85	780		13,47	2,97
14	357	798	644	13,86	3,07	840		14,50	3,20
15	382	855	690	14,85	3,29	900		15,54	3,43
16	407	912	736	15,83	3,51				
17	432	969	782	16,82	3,72				
18	457	1026	828	17,81	3,94				
19	482	1083	874	18,80	4,16				
20	507	1140	920	19,79	4,38				

Modello		DV 220				DV 230			
H [mm]		2200				2300			
I [mm]		2170				2270			
n. elementi	L [mm]	W ($\Delta t=50^{\circ}\text{C}$)	W (CROMO) ($\Delta t=50^{\circ}\text{C}$)	Peso [kg]	Volume [l]	W ($\Delta t=50^{\circ}\text{C}$)	W (CROMO) ($\Delta t=50^{\circ}\text{C}$)	Peso [kg]	Volume [l]
4	107	252		4,34	0,96	260		4,5	1,0
5	132	315		5,42	1,20	325		5,7	1,2
6	157	378		6,50	1,43	390		6,8	1,5
7	182	441		7,58	1,67	455		7,9	1,7
8	207	504		8,66	1,91	520		9,0	2,0

9	232	567		9,75	2,15	585		10,2	2,2
10	257	630		10,83	2,38	650		11,3	2,5
11	282	693		11,91	2,62	715		12,4	2,7
12	307	756		12,99	2,86	780		13,5	3,0
13	332	819		14,07	3,10	845		14,7	3,2
14	357	882		15,15	3,33	910		15,8	3,5
15	382	945		16,23	3,57	975		16,9	3,7

Installare il tappo (A) nella posizione indicata in figura.
 Installare lo sfiatino (B) nella posizione indicata in figura.



Installare valvola e detentore

Svitare il dado stringitubo (P) dalla valvola; inserire il gommino (M) all'interno del corpo valvola (L).

Inserire il dado stringitubo (P) nella parte di tubo di rame che sporge dal muro, quindi la rondella tagliata (O) e quella (N) senza taglio.

Avvitare il dado stringitubo (P) al corpo valvola (L).

Avvitare un'estremità del codolo (I) al radiatore e l'altra al corpo valvola (L).

Ripetere le stesse operazioni per il detentore (Q).

Eseguire 2 fori di diametro 10 mm e profondità 70 mm nel muro (per il loro posizionamento consultare le quote dei disegni precedenti); inserire nei fori i tasselli fisher (H).

Fissare la mensola (F) al muro avvitando la vite autofilettante (D) nel tassello fisher (H) (tra la testa della vite e il corpo della mensola inserire la rosetta(E)).

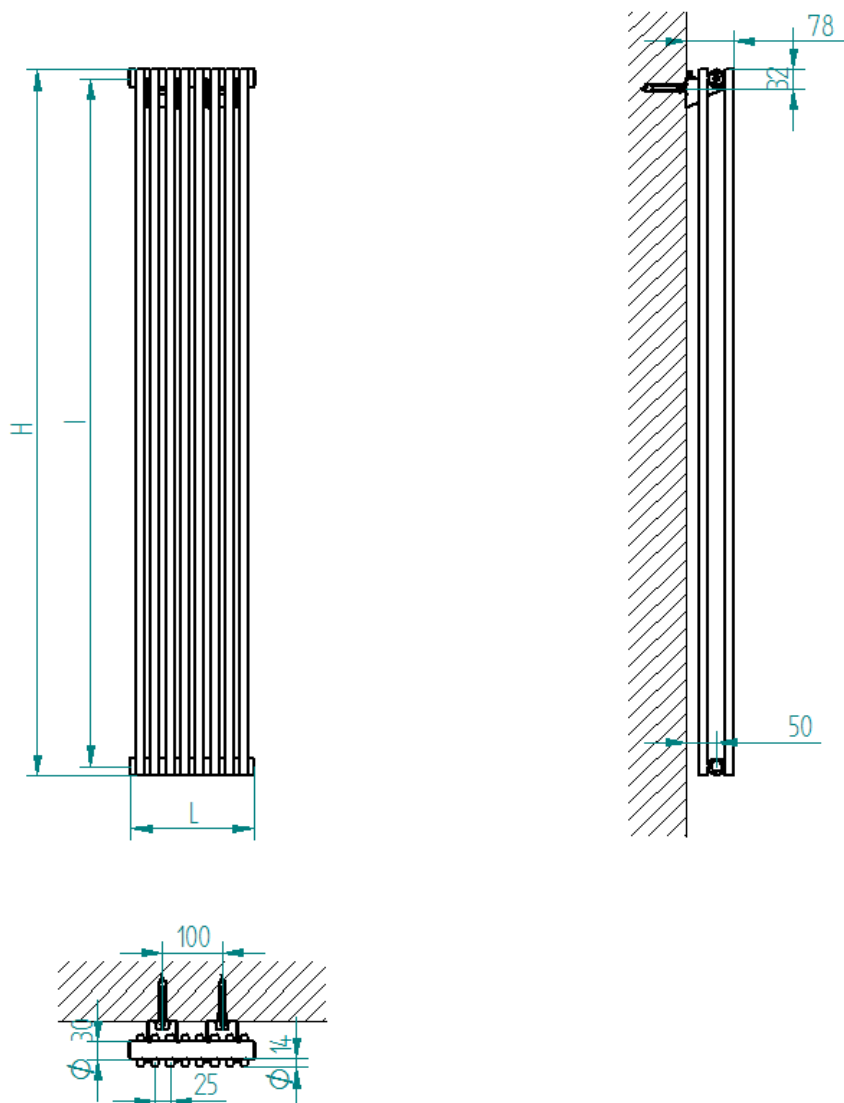
Inserire le viti di regolazione (G) nella mensola.

Controllare che il radiatore sia in squadra; per regolare il suo posizionamento agire sulle viti di regolazione (G).

Aprire la valvola e riempire il radiatore; far fuoriuscire l'aria agendo sulla vite (C) dello sfiatino (B); aprire il detentore (Q).

Componenti	Cod.	N°
Tappo – G ½	A	1
Sfiatino – G ½	B	1
Vite autofilettante con testa a brugola	D	2
Rondella	E	2
Mensola	F	2
Vite M5	G	2
Tassello fisher	H	2
Codolo	I	2
Corpo valvola	L	1
Gommino	M	2
Rondella protezione gommino	N	2
Rondella tagliata	O	2
Dado stringitubo	P	2
Corpo detentore	Q	1

Modello DDV Diamante verticale doppio



Pressione di Test: 10 bar
Pressione di Lavoro: 3 bar
Massima temperatura di Lavoro: 95 °C
Connessioni: G 1/2

Elemento costruttivo	Tipologia
Collettori (Colorato)	Tubo Circolare Ø30 – 1,5 [mm]
Elementi (colorato)	Tubo Circolare Ø14 – 1,5 [mm]

Attacchi Standard:	
	I = H – 30 mm
	I = 35 mm
	I = L + 85 mm
Attacchi Optional:	
	I = 25 x (n. elem – 2 elem) mm

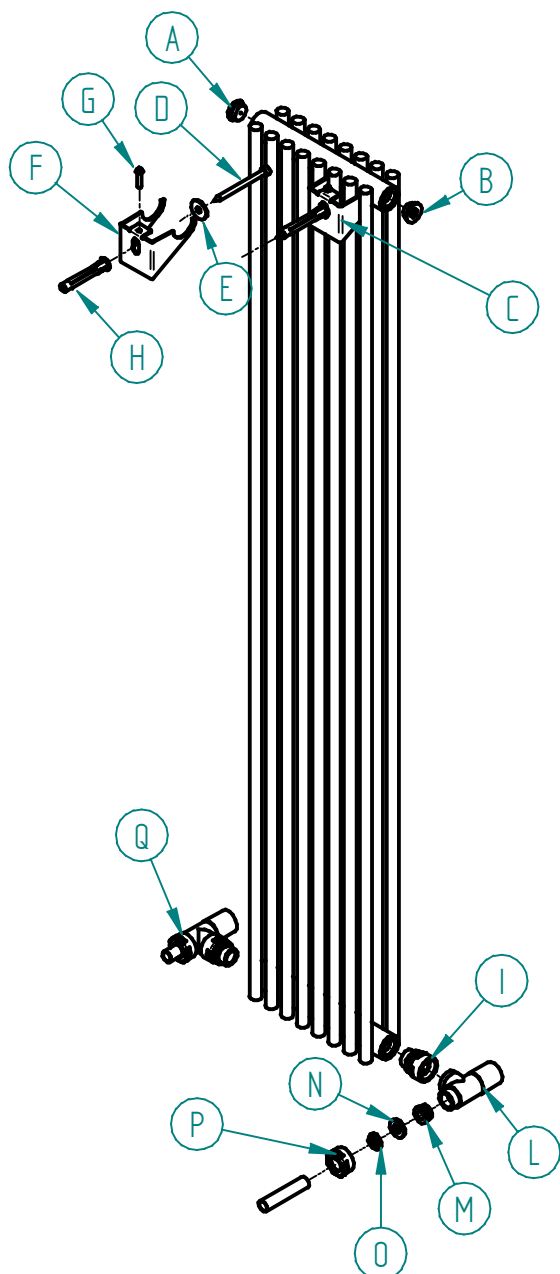
Modello		DDV 40			DDV 50			DDV 60		
H [mm]		400			500			600		
I [mm]		370			470			570		
n. elementi	L [mm]	W ($\Delta t=50^{\circ}\text{C}$)	Peso [kg]	Volume [l]	W ($\Delta t=50^{\circ}\text{C}$)	Peso [kg]	Volume [l]	W ($\Delta t=50^{\circ}\text{C}$)	Peso [kg]	Volume [l]
4	110	80	1,7	0,4	92	2,1	0,5	106	2,5	0,6
5	135	100	2,1	0,5	115	2,6	0,6	133	3,1	0,7
6	160	120	2,6	0,6	138	3,1	0,7	159	3,7	0,9
7	185	140	3,0	0,7	161	3,7	0,9	186	4,3	1,0
8	210	160	3,4	0,8	184	4,2	1,0	212	4,9	1,1
9	235	180	3,9	0,9	207	4,7	1,1	239	5,5	1,3
10	260	200	4,3	1,1	230	5,2	1,2	265	6,1	1,4
11	285	220	4,7	1,2	253	5,7	1,4	292	6,7	1,6
12	310	240	5,1	1,3	276	6,2	1,5	318	7,4	1,7
13	335	260	5,6	1,4	299	6,8	1,6	345	8,0	1,9
14	360	280	6,0	1,5	322	7,3	1,7	371	8,6	2,0
15	385	300	6,4	1,6	345	7,8	1,9	398	9,2	2,1
16	410	320	6,8	1,7	368	8,3	2,0	424	9,8	2,3
17	435	340	7,3	1,8	391	8,8	2,1	451	10,4	2,4
18	460	360	7,7	1,9	414	9,4	2,2	477	11,0	2,6
19	485	380	8,1	2,0	437	9,9	2,4	504	11,6	2,7
20	510	400	8,6	2,1	460	10,4	2,5	530	12,3	2,9
21	535	420	9,0	2,2	483	10,9	2,6	557	12,9	3,0
22	560	440	9,4	2,3	506	11,4	2,7	583	13,5	3,1
23	585	460	9,8	2,4	529	12,0	2,9	610	14,1	3,3
24	610	480	10,3	2,5	552	12,5	3,0	636	14,7	3,4
25	635	500	10,7	2,6	575	13,0	3,1	663	15,3	3,6
26	660	520	11,1	2,7	598	13,5	3,2	689	15,9	3,7
27	685	540	11,5	2,8	621	14,0	3,3	716	16,5	3,9
28	710	560	12,0	2,9	644	14,6	3,5	742	17,1	4,0
29	735	580	12,4	3,0	667	15,1	3,6	769	17,8	4,1
30	760	600	12,8	3,1	690	15,6	3,7	795	18,4	4,3
31	785	620	13,3	3,3	713	16,1	3,8	822	19,0	4,4
32	810	640	13,7	3,4	736	16,6	4,0	848	19,6	4,6
33	835	660	14,1	3,5	759	17,2	4,1	875	20,2	4,7
34	860	680	14,5	3,6	782	17,7	4,2	901	20,8	4,9
35	885	700	15,0	3,7	805	18,2	4,3	928	21,4	5,0

Modello		DDV 70			DDV 90			DDV 120		
H [mm]		700			900			1200		
I [mm]		670			870			1170		
n. elementi	L [mm]	W ($\Delta t=50^{\circ}\text{C}$)	Peso [kg]	Volume [l]	W ($\Delta t=50^{\circ}\text{C}$)	Peso [kg]	Volume [l]	W ($\Delta t=50^{\circ}\text{C}$)	Peso [kg]	Volume [l]
4	110	120	2,8	0,7	156	3,6	0,8	200	4,7	1,0
5	135	150	3,5	0,8	195	4,5	1,0	250	5,9	1,3
6	160	180	4,2	1,0	234	5,3	1,2	300	7,1	1,5
7	185	210	4,9	1,1	273	6,2	1,4	350	8,3	1,8
8	210	240	5,6	1,3	312	7,1	1,6	400	9,5	2,1
9	235	270	6,4	1,5	351	8,0	1,8	450	10,7	2,3
10	260	300	7,1	1,6	390	8,9	2,0	500	11,8	2,6
11	285	330	7,8	1,8	429	9,8	2,2	550	13,0	2,8
12	310	360	8,5	1,9	468	10,7	2,4	600	14,2	3,1
13	335	390	9,2	2,1	507	11,6	2,6	650	15,4	3,3
14	360	420	9,9	2,3	546	12,5	2,8	700	16,6	3,6
15	385	450	10,6	2,4	585	13,4	3,0	750	17,8	3,9
16	410	480	11,3	2,6	624	14,2	3,2	800	18,9	4,1
17	435	510	12,0	2,8	663	15,1	3,4	850	20,1	4,4
18	460	540	12,7	2,9	702	16,0	3,6	900	21,3	4,6
19	485	570	13,4	3,1	741	16,9	3,8	950	22,5	4,9
20	510	600	14,1	3,2	780	17,8	4,0	1000	23,7	5,1
21	535	630	14,8	3,4	819	18,7	4,2	1050	24,8	5,4
22	560	660	15,5	3,6	858	19,6	4,4	1100	26,0	5,7
23	585	690	16,2	3,7	897	20,5	4,6	1150	27,2	5,9
24	610	720	16,9	3,9	936	21,4	4,8	1200	28,4	6,2
25	635	750	17,6	4,0	975	22,2	5,0	1250	29,6	6,4
26	660	780	18,3	4,2	1014	23,1	5,2	1300	30,8	6,7
27	685	810	19,0	4,4	1053	24,0	5,4	1350	31,9	6,9
28	710	840	19,7	4,5	1092	24,9	5,6	1400	33,1	7,2
29	735	870	20,4	4,7	1131	25,8	5,8	1450	34,3	7,4
30	760	900	21,1	4,9	1170	26,7	6,0	1500	35,5	7,7
31	785	930	21,8	5,0	1209	27,6	6,2	1550	36,7	8,0
32	810	960	22,6	5,2	1248	28,5	6,4	1600	37,9	8,2
33	835	990	23,3	5,3	1287	29,4	6,6	1650	39,0	8,5
34	860	1020	24,0	5,5	1326	30,2	6,8	1700	40,2	8,7
35	885	1050	24,7	5,7	1365	31,1	7,0	1750	41,4	9,0

Modello		DDV 150			DDV 160			DDV 180		
H [mm]		1500			1600			1500		
I [mm]		1470			1570			1470		
n. elementi	L [mm]	W ($\Delta t=50^{\circ}\text{C}$)	Peso [kg]	Volume [l]	W ($\Delta t=50^{\circ}\text{C}$)	Peso [kg]	Volume [l]	W ($\Delta t=50^{\circ}\text{C}$)	Peso [kg]	Volume [l]
4	110	240	5,9	1,3	260	6,3	1,3	300	7,0	1,5
5	135	300	7,4	1,6	325	7,9	1,7	375	8,8	1,9
6	160	360	8,9	1,9	390	9,4	2,0	450	10,5	2,2
7	185	420	10,4	2,2	455	11,0	2,3	525	12,3	2,6
8	210	480	11,8	2,5	520	12,6	2,7	600	14,0	3,0
9	235	540	13,3	2,8	585	14,1	3,0	675	15,8	3,3
10	260	600	14,8	3,1	650	15,7	3,3	750	17,6	3,7
11	285	660	16,3	3,5	715	17,3	3,7	825	19,3	4,1
12	310	720	17,7	3,8	780	18,8	4,0	900	21,1	4,5
13	335	780	19,2	4,1	845	20,4	4,3	975	22,8	4,8
14	360	840	20,7	4,4	910	22,0	4,7	1050	24,6	5,2
15	385	900	22,2	4,7	975	23,5	5,0	1125	26,3	5,6
16	410	960	23,6	5,0	1040	25,1	5,3	1200	28,1	5,9
17	435	1020	25,1	5,3	1105	26,7	5,7	1275	29,8	6,3
18	460	1080	26,6	5,7	1170	28,2	6,0	1350	31,6	6,7
19	485	1140	28,1	6,0	1235	29,8	6,3	1425	33,3	7,0
20	510	1200	29,5	6,3	1300	31,4	6,7	1500	35,1	7,4
21	535	1260	31,0	6,6	1365	33,0	7,0	1575	36,8	7,8
22	560	1320	32,5	6,9	1430	34,5	7,3	1650	38,6	8,2
23	585	1380	34,0	7,2	1495	36,1	7,7	1725	40,3	8,5
24	610	1440	35,4	7,5	1560	37,7	8,0	1800	42,1	8,9
25	635	1500	36,9	7,8	1625	39,2	8,3	1875	43,8	9,3
26	660	1560	38,4	8,2						
27	685	1620	39,9	8,5						
28	710	1680	41,3	8,8						
29	735	1740	42,8	9,1						
30	760	1800	44,3	9,4						

Modello		DDV 190			DDV 200			DDV 210		
H [mm]		1600			2000			2100		
I [mm]		1570			1970			2070		
n. elementi	L [mm]	W ($\Delta t=50^{\circ}\text{C}$)	Peso [kg]	Volume [l]	W ($\Delta t=50^{\circ}\text{C}$)	Peso [kg]	Volume [l]	W ($\Delta t=50^{\circ}\text{C}$)	Peso [kg]	Volume [l]
4	110	314	7,4	1,6	328	7,8	1,6	344	8,1	1,7
5	135	393	9,2	2,0	410	9,7	2,1	430	10,2	2,1
6	160	471	11,1	2,3	492	11,6	2,5	516	12,2	2,6
7	185	550	12,9	2,7	574	13,6	2,9	602	14,2	3,0
8	210	628	14,8	3,1	656	15,5	3,3	688	16,3	3,4
9	235	707	16,6	3,5	738	17,5	3,7	774	18,3	3,9
10	260	785	18,5	3,9	820	19,4	4,1	860	20,3	4,3
11	285	864	20,3	4,3	902	21,3	4,5	946	22,4	4,7
12	310	942	22,2	4,7	984	23,3	4,9	1032	24,4	5,1
13	335	1021	24,0	5,1	1066	25,2	5,3	1118	26,4	5,6
14	360	1099	25,9	5,5	1148	27,2	5,7	1204	28,4	6,0
15	385	1178	27,7	5,9	1230	29,1	6,1	1290	30,5	6,4
16	410	1256	29,5	6,2	1312	31,0	6,5			
17	435	1335	31,4	6,6	1394	33,0	7,0			
18	460	1413	33,2	7,0	1476	34,9	7,4			
19	485	1492	35,1	7,4	1558	36,8	7,8			
20	510	1570	36,9	7,8	1640	38,8	8,2			

Modello		DDV 220			DDV 230		
H [mm]		2200			2300		
I [mm]		2170			2270		
n. elementi	L [mm]	W ($\Delta t=50^{\circ}\text{C}$)	Peso [kg]	Volume [l]	W ($\Delta t=50^{\circ}\text{C}$)	Peso [kg]	Volume [l]
4	110	356	8,5	1,8	368	8,9	1,9
5	135	445	10,6	2,2	460	11,1	2,3
6	160	534	12,8	2,7	552	13,3	2,8
7	185	623	14,9	3,1	644	15,5	3,3
8	210	712	17,0	3,6	736	17,7	3,7
9	235	801	19,1	4,0	828	20,0	4,2
10	260	890	21,2	4,5	920	22,2	4,7
11	285	979	23,4	4,9	1012	24,4	5,1
12	310	1068	25,5	5,4	1104	26,6	5,6
13	335	1157	27,6	5,8	1196	28,8	6,1
14	360	1246	29,7	6,3	1288	31,0	6,5
15	385	1335	31,9	6,7	1380	33,2	7,0



Assicurarsi che la parete sia adeguatamente resistente per sopportare il peso del radiatore, fare attenzione a non forare altro che non sia la parete e assicurarsi che non passi nessun tubo o cavo nella posizione che si intende forare.

Installare il tappo (A) nella posizione indicata in figura. Installare lo sfiatino (B) nella posizione indicata in figura.

Installare valvola e detentore

Svitare il dado stringitubo (P) dalla valvola; inserire il gommino (M) all'interno del corpo valvola (L).

Inserire il dado stringitubo (P) nella parte di tubo di rame che sporge dal muro, quindi la rondella tagliata (O) e quella (N) senza taglio.

Avvitare il dado stringitubo (P) al corpo valvola (L).

Avvitare un'estremità del codolo (I) al radiatore e l'altra al corpo valvola (L).

Ripetere le stesse operazioni per il detentore (Q).

Eseguire 2 fori di diametro 10 mm e profondità 70 mm nel muro (per il loro posizionamento consultare le quote dei disegni precedenti); inserire nei fori i tasselli in plastica (H).

Fissare la mensola (F) al muro avvitando la vite autofilettante (D) nel tassello in plastica (H) (tra la testa della vite e il corpo della mensola inserire la rosetta(E)).

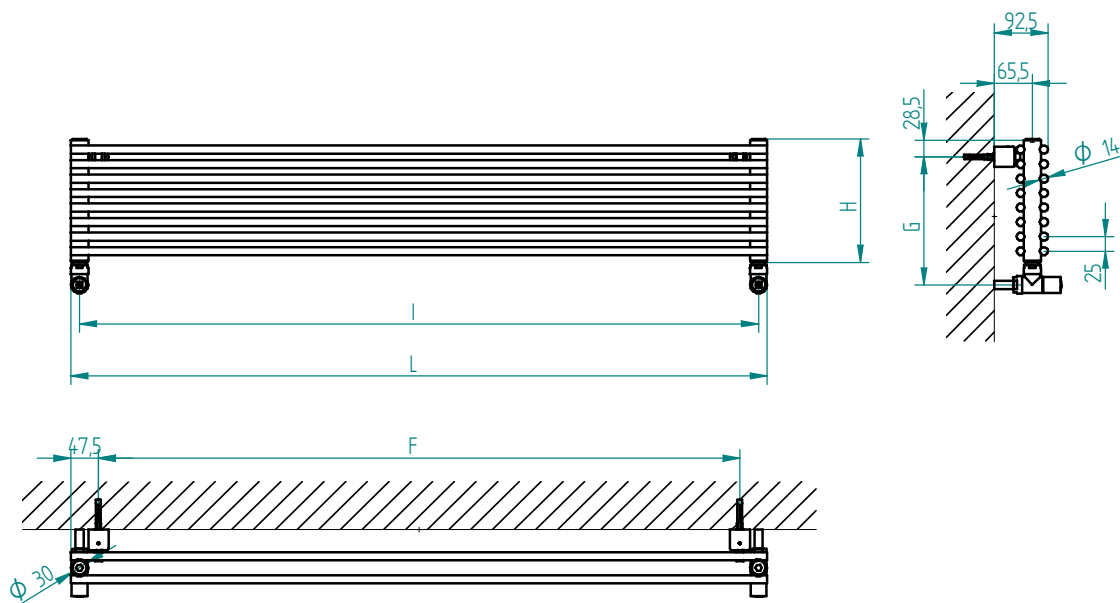
Inserire le viti di regolazione (G) nella mensola.

Controllare che il radiatore sia in squadra; per regolare il suo posizionamento agire sulle viti di regolazione (G).

Aprire la valvola e riempire il radiatore; far fuoriuscire l'aria agendo sulla vite (C) dello sfiatino (B); aprire il detentore (Q).

Componenti	Cod.	N°
Tappo – G 1/2	A	1
Sfiatino – G 1/2	B	1
Vite autofilettante con testa a brugola	D	2
Rondella	E	2
Mensola	F	2
Vite M5	G	2
Tassello in plastica	H	2
Codolo	I	2
Corpo valvola	L	1
Gommino	M	2
Rondella protezione gommino	N	2
Rondella tagliata	O	2
Dado stringitubo	P	2
Corpo detentore	Q	1

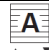
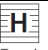
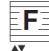
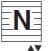


Modello DDV orizzontale



$$F = L - 95\text{mm}$$

$$G = H + 13,5\text{mm}$$

Pressione di Test: 10 bar
Pressione di Lavoro: 3 bar
Massima temperatura di Lavoro: 95 °C
Connessioni: G 1/2

Attacchi Standard:		
		I = vedi tabella
		I = 40mm
Attacchi Optional:		
		I = L - 57 mm

Elemento costruttivo	Tipologia
Collettori (Colorato)	Tubo Circolare Ø30 – 1,5 [mm]
Elementi (colorato)	Tubo Circolare Ø14 – 1,5 [mm]

Modello		DDV 40			DDV 50			DDV 60		
L [mm]		400			500			600		
I [mm]		370			470			570		
n. elementi	H [mm]	W (Δt=50°C)	Peso [kg]	Volume [l]	W (Δt=50°C)	Peso [kg]	Volume [l]	W (Δt=50°C)	Peso [kg]	Volume [l]
4	107	80	1,7	0,4	92	2,1	0,5	106	2,5	0,6
5	132	100	2,1	0,5	115	2,6	0,6	133	3,1	0,7
6	157	120	2,6	0,6	138	3,1	0,7	159	3,7	0,9
7	182	140	3,0	0,7	161	3,7	0,9	186	4,3	1,0
8	207	160	3,4	0,8	184	4,2	1,0	212	4,9	1,1
9	232	180	3,9	0,9	207	4,7	1,1	239	5,5	1,3
10	257	200	4,3	1,1	230	5,2	1,2	265	6,1	1,4
11	282	220	4,7	1,2	253	5,7	1,4	292	6,7	1,6
12	307	240	5,1	1,3	276	6,2	1,5	318	7,4	1,7
13	332	260	5,6	1,4	299	6,8	1,6	345	8,0	1,9

14	357	280	6,0	1,5	322	7,3	1,7	371	8,6	2,0
15	382	300	6,4	1,6	345	7,8	1,9	398	9,2	2,1
16	407	320	6,8	1,7	368	8,3	2,0	424	9,8	2,3
17	432	340	7,3	1,8	391	8,8	2,1	451	10,4	2,4
18	457	360	7,7	1,9	414	9,4	2,2	477	11,0	2,6
19	482	380	8,1	2,0	437	9,9	2,4	504	11,6	2,7
20	507	400	8,6	2,1	460	10,4	2,5	530	12,3	2,9
21	532	420	9,0	2,2	483	10,9	2,6	557	12,9	3,0
22	557	440	9,4	2,3	506	11,4	2,7	583	13,5	3,1
23	582	460	9,8	2,4	529	12,0	2,9	610	14,1	3,3
24	607	480	10,3	2,5	552	12,5	3,0	636	14,7	3,4
25	632	500	10,7	2,6	575	13,0	3,1	663	15,3	3,6
26	657	520	11,1	2,7	598	13,5	3,2	689	15,9	3,7
27	682	540	11,5	2,8	621	14,0	3,3	716	16,5	3,9
28	707	560	12,0	2,9	644	14,6	3,5	742	17,1	4,0
29	732	580	12,4	3,0	667	15,1	3,6	769	17,8	4,1
30	757	600	12,8	3,1	690	15,6	3,7	795	18,4	4,3
31	782	620	13,3	3,3	713	16,1	3,8	822	19,0	4,4
32	807	640	13,7	3,4	736	16,6	4,0	848	19,6	4,6
33	832	660	14,1	3,5	759	17,2	4,1	875	20,2	4,7
34	857	680	14,5	3,6	782	17,7	4,2	901	20,8	4,9
35	882	700	15,0	3,7	805	18,2	4,3	928	21,4	5,0

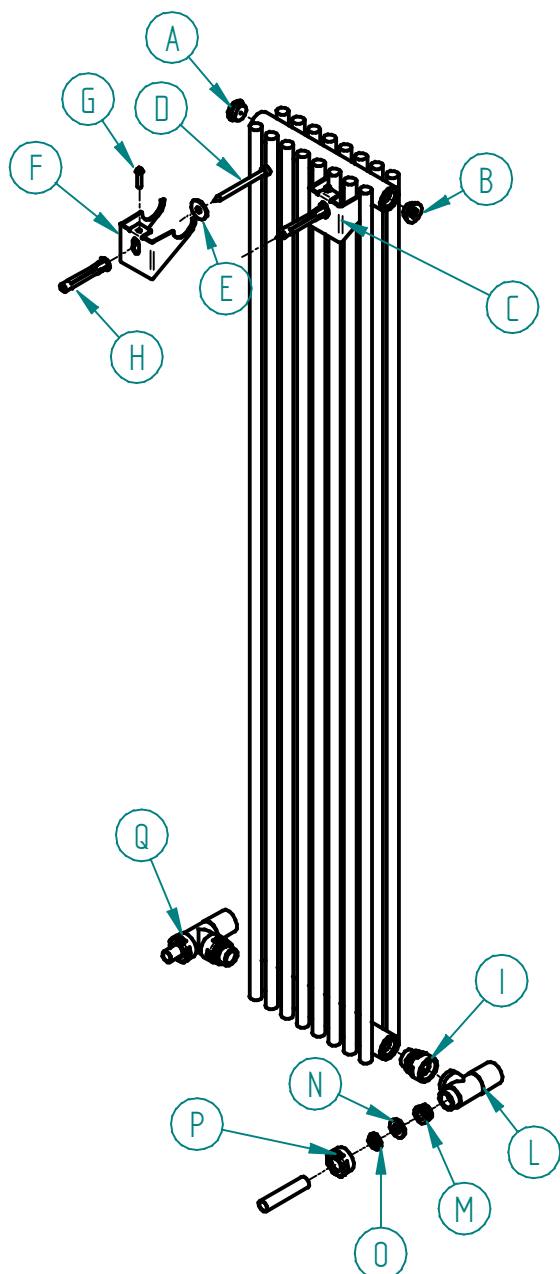
Modello		DDV 70			DDV 90			DDV 120		
L [mm]		700			900			1200		
I [mm]		670			870			1170		
n. elementi	H [mm]	W ($\Delta t=50^{\circ}\text{C}$)	Peso [kg]	Volume [l]	W ($\Delta t=50^{\circ}\text{C}$)	Peso [kg]	Volume [l]	W ($\Delta t=50^{\circ}\text{C}$)	Peso [kg]	Volume [l]
4	107	120	2,8	0,7	156	3,6	0,8	200	4,7	1,0
5	132	150	3,5	0,8	195	4,5	1,0	250	5,9	1,3
6	157	180	4,2	1,0	234	5,3	1,2	300	7,1	1,5
7	182	210	4,9	1,1	273	6,2	1,4	350	8,3	1,8
8	207	240	5,6	1,3	312	7,1	1,6	400	9,5	2,1
9	232	270	6,4	1,5	351	8,0	1,8	450	10,7	2,3
10	257	300	7,1	1,6	390	8,9	2,0	500	11,8	2,6
11	282	330	7,8	1,8	429	9,8	2,2	550	13,0	2,8
12	307	360	8,5	1,9	468	10,7	2,4	600	14,2	3,1
13	332	390	9,2	2,1	507	11,6	2,6	650	15,4	3,3
14	357	420	9,9	2,3	546	12,5	2,8	700	16,6	3,6
15	382	450	10,6	2,4	585	13,4	3,0	750	17,8	3,9
16	407	480	11,3	2,6	624	14,2	3,2	800	18,9	4,1
17	432	510	12,0	2,8	663	15,1	3,4	850	20,1	4,4
18	457	540	12,7	2,9	702	16,0	3,6	900	21,3	4,6
19	482	570	13,4	3,1	741	16,9	3,8	950	22,5	4,9
20	507	600	14,1	3,2	780	17,8	4,0	1000	23,7	5,1
21	532	630	14,8	3,4	819	18,7	4,2	1050	24,8	5,4
22	557	660	15,5	3,6	858	19,6	4,4	1100	26,0	5,7
23	582	690	16,2	3,7	897	20,5	4,6	1150	27,2	5,9
24	607	720	16,9	3,9	936	21,4	4,8	1200	28,4	6,2

25	632	750	17,6	4,0	975	22,2	5,0	1250	29,6	6,4
26	657	780	18,3	4,2	1014	23,1	5,2	1300	30,8	6,7
27	682	810	19,0	4,4	1053	24,0	5,4	1350	31,9	6,9
28	707	840	19,7	4,5	1092	24,9	5,6	1400	33,1	7,2
29	732	870	20,4	4,7	1131	25,8	5,8	1450	34,3	7,4
30	757	900	21,1	4,9	1170	26,7	6,0	1500	35,5	7,7
31	782	930	21,8	5,0	1209	27,6	6,2	1550	36,7	8,0
32	807	960	22,6	5,2	1248	28,5	6,4	1600	37,9	8,2
33	832	990	23,3	5,3	1287	29,4	6,6	1650	39,0	8,5
34	857	1020	24,0	5,5	1326	30,2	6,8	1700	40,2	8,7
35	882	1050	24,7	5,7	1365	31,1	7,0	1750	41,4	9,0

Modello		DDV 150			DDV 160			DDV 180		
L [mm]		1500			1600			1500		
I [mm]		1470			1570			1470		
n. elementi	H [mm]	W ($\Delta t=50^{\circ}\text{C}$)	Peso [kg]	Volume [l]	W ($\Delta t=50^{\circ}\text{C}$)	Peso [kg]	Volume [l]	W ($\Delta t=50^{\circ}\text{C}$)	Peso [kg]	Volume [l]
4	107	240	5,9	1,3	260	6,3	1,3	300	7,0	1,5
5	132	300	7,4	1,6	325	7,9	1,7	375	8,8	1,9
6	157	360	8,9	1,9	390	9,4	2,0	450	10,5	2,2
7	182	420	10,4	2,2	455	11,0	2,3	525	12,3	2,6
8	207	480	11,8	2,5	520	12,6	2,7	600	14,0	3,0
9	232	540	13,3	2,8	585	14,1	3,0	675	15,8	3,3
10	257	600	14,8	3,1	650	15,7	3,3	750	17,6	3,7
11	282	660	16,3	3,5	715	17,3	3,7	825	19,3	4,1
12	307	720	17,7	3,8	780	18,8	4,0	900	21,1	4,5
13	332	780	19,2	4,1	845	20,4	4,3	975	22,8	4,8
14	357	840	20,7	4,4	910	22,0	4,7	1050	24,6	5,2
15	382	900	22,2	4,7	975	23,5	5,0	1125	26,3	5,6
16	407	960	23,6	5,0	1040	25,1	5,3	1200	28,1	5,9
17	432	1020	25,1	5,3	1105	26,7	5,7	1275	29,8	6,3
18	457	1080	26,6	5,7	1170	28,2	6,0	1350	31,6	6,7
19	482	1140	28,1	6,0	1235	29,8	6,3	1425	33,3	7,0
20	507	1200	29,5	6,3	1300	31,4	6,7	1500	35,1	7,4
21	532	1260	31,0	6,6	1365	33,0	7,0	1575	36,8	7,8
22	557	1320	32,5	6,9	1430	34,5	7,3	1650	38,6	8,2
23	582	1380	34,0	7,2	1495	36,1	7,7	1725	40,3	8,5
24	607	1440	35,4	7,5	1560	37,7	8,0	1800	42,1	8,9
25	632	1500	36,9	7,8	1625	39,2	8,3	1875	43,8	9,3
26	657	1560	38,4	8,2						
27	682	1620	39,9	8,5						
28	707	1680	41,3	8,8						
29	732	1740	42,8	9,1						
30	757	1800	44,3	9,4						

Modello		DDV 190			DDV 200			DDV 210		
L [mm]		1600			2000			2100		
I [mm]		1570			1970			2070		
n. elementi	H [mm]	W ($\Delta t=50^{\circ}\text{C}$)	Peso [kg]	Volume [l]	W ($\Delta t=50^{\circ}\text{C}$)	Peso [kg]	Volume [l]	W ($\Delta t=50^{\circ}\text{C}$)	Peso [kg]	Volume [l]
4	107	314	7,4	1,6	328	7,8	1,6	344	8,1	1,7
5	132	393	9,2	2,0	410	9,7	2,1	430	10,2	2,1
6	157	471	11,1	2,3	492	11,6	2,5	516	12,2	2,6
7	182	550	12,9	2,7	574	13,6	2,9	602	14,2	3,0
8	207	628	14,8	3,1	656	15,5	3,3	688	16,3	3,4
9	232	707	16,6	3,5	738	17,5	3,7	774	18,3	3,9
10	257	785	18,5	3,9	820	19,4	4,1	860	20,3	4,3
11	282	864	20,3	4,3	902	21,3	4,5	946	22,4	4,7
12	307	942	22,2	4,7	984	23,3	4,9	1032	24,4	5,1
13	332	1021	24,0	5,1	1066	25,2	5,3	1118	26,4	5,6
14	357	1099	25,9	5,5	1148	27,2	5,7	1204	28,4	6,0
15	382	1178	27,7	5,9	1230	29,1	6,1	1290	30,5	6,4
16	407	1256	29,5	6,2	1312	31,0	6,5			
17	432	1335	31,4	6,6	1394	33,0	7,0			
18	457	1413	33,2	7,0	1476	34,9	7,4			
19	482	1492	35,1	7,4	1558	36,8	7,8			
20	507	1570	36,9	7,8	1640	38,8	8,2			

Modello		DDV 220			DDV 230		
L [mm]		2200			2300		
I [mm]		2170			2270		
n. elementi	H[mm]	W ($\Delta t=50^{\circ}\text{C}$)	Peso [kg]	Volume [l]	W ($\Delta t=50^{\circ}\text{C}$)	Peso [kg]	Volume [l]
4	107	356	8,5	1,8	368	8,9	1,9
5	132	445	10,6	2,2	460	11,1	2,3
6	157	534	12,8	2,7	552	13,3	2,8
7	182	623	14,9	3,1	644	15,5	3,3
8	207	712	17,0	3,6	736	17,7	3,7
9	232	801	19,1	4,0	828	20,0	4,2
10	257	890	21,2	4,5	920	22,2	4,7
11	282	979	23,4	4,9	1012	24,4	5,1
12	307	1068	25,5	5,4	1104	26,6	5,6
13	332	1157	27,6	5,8	1196	28,8	6,1
14	357	1246	29,7	6,3	1288	31,0	6,5
15	382	1335	31,9	6,7	1380	33,2	7,0



Assicurarsi che la parete sia adeguatamente resistente per sopportare il peso del radiatore, fare attenzione a non forare altro che non sia la parete e assicurarsi che non passi nessun tubo o cavo nella posizione che si intende forare.

Installare il tappo (A) nella posizione indicata in figura. Installare lo sfiatino (B) nella posizione indicata in figura.

Installare valvola e detentore

Svitare il dado stringitubo (P) dalla valvola; inserire il gommino (M) all'interno del corpo valvola (L).

Inserire il dado stringitubo (P) nella parte di tubo di rame che sporge dal muro, quindi la rondella tagliata (O) e quella (N) senza taglio.

Avvitare il dado stringitubo (P) al corpo valvola (L).

Avvitare un'estremità del codolo (I) al radiatore e l'altra al corpo valvola (L).

Ripetere le stesse operazioni per il detentore (Q).

Eseguire 2 fori di diametro 10 mm e profondità 70 mm nel muro (per il loro posizionamento consultare le quote dei disegni precedenti); inserire nei fori i tasselli in plastica (H).

Fissare la mensola (F) al muro avvitando la vite autofilettante (D) nel tassello in plastica (H) (tra la testa della vite e il corpo della mensola inserire la rosetta(E)).

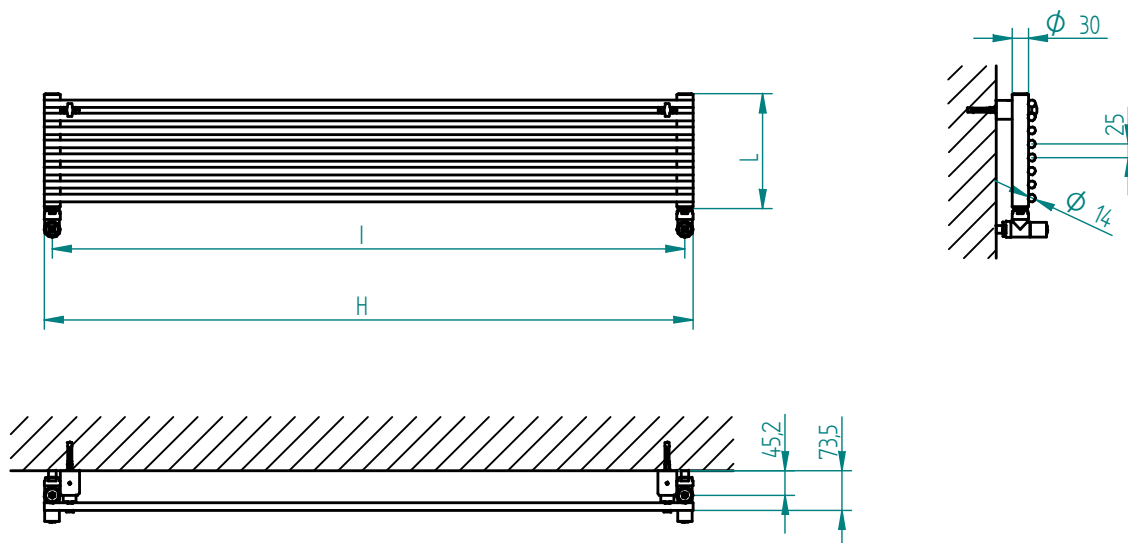
Inserire le viti di regolazione (G) nella mensola.

Controllare che il radiatore sia in squadra; per regolare il suo posizionamento agire sulle viti di regolazione (G).

Aprire la valvola e riempire il radiatore; far fuoriuscire l'aria agendo sulla vite (C) dello sfiatino (B); aprire il detentore (Q).

Componenti	Cod.	N°
Tappo – G 1/2	A	1
Sfiatino – G 1/2	B	1
Vite autofilettante con testa a brugola	D	2
Rondella	E	2
Mensola	F	2
Vite M5	G	2
Tassello in plastica	H	2
Codolo	I	2
Corpo valvola	L	1
Gommino	M	2
Rondella protezione gommino	N	2
Rondella tagliata	O	2
Dado stringitubo	P	2
Corpo detentore	Q	1

Modello DV orizzontale



Pressione di collaudo: 9 Bar
Pressione di esercizio: 7 Bar
Massima temperatura di esercizio: 95 °C
Connessioni: G 1/2

Attacchi Standard:		
A	H	$I = H - 30 \text{ mm}$
F	N	$I = 40 \text{ mm}$
Attacchi Optional:		
C	I	$I = 25 \times (\text{n. elem} - 2 \text{ elem}) \text{ mm}$

Elemento costruttivo	Tipologia
Collettori (Colorato)	Circolari Ø30 – 1,5 [mm]
Elementi (colorato)	Circolare Ø14 – 1,5 [mm]

Modello		DV 40				DV 50			
H [mm]		400				500			
I [mm]		370				470			
n. elementi	L [mm]	W (Δt=50°C)	W (CROMO) (Δt=50°C)	Peso [kg]	Volume [l]	W (Δt=50°C)	W (CROMO) (Δt=50°C)	Peso [kg]	Volume [l]
4	107	56		0,97	0,27	68		1,15	0,31
5	132	70		1,21	0,34	85		1,44	0,39
6	157	84		1,44	0,41	102		1,72	0,46
7	182	98		1,68	0,47	119		2,01	0,54
8	207	112		1,92	0,54	136		2,29	0,62
9	232	126		2,16	0,61	153		2,57	0,69
10	257	140		2,40	0,67	170		2,86	0,77
11	282	154		2,64	0,74	187		3,14	0,85
12	307	168		2,87	0,81	204		3,43	0,92
13	332	182		3,11	0,87	221		3,71	1,00

14	357	196	3,35	0,94	238	4,00	1,07
15	382	210	3,59	1,01	255	4,28	1,15
16	407	224	3,83	1,07	272	4,57	1,23
17	432	238	4,07	1,14	289	4,85	1,30
18	457	252	4,30	1,21	306	5,14	1,38
19	482	266	4,54	1,27	323	5,42	1,45
20	507	280	4,78	1,34	340	5,70	1,53
21	532	294	5,02	1,41	357	5,99	1,61
22	557	308	5,26	1,47	374	6,27	1,68
23	582	322	5,50	1,54	391	6,56	1,76
24	607	336	5,73	1,61	408	6,84	1,83
25	632	350	5,97	1,67	425	7,13	1,91
26	657	364	6,21	1,74	442	7,41	1,99
27	682	378	6,45	1,81	459	7,70	2,06
28	707	392	6,69	1,87	476	7,98	2,14
29	732	406	6,93	1,94	493	8,27	2,21
30	757	420	7,16	2,01	510	8,55	2,29
31	782	434	7,40	2,07	527	8,83	2,37
32	807	448	7,64	2,14	544	9,12	2,44
33	832	462	7,88	2,21	561	9,40	2,52
34	857	476	8,12	2,27	578	9,69	2,60
35	882	490	8,36	2,34	595	9,97	2,67

Modello		DV 60				DV 70			
H [mm]		600				700			
I [mm]		570				670			
n. elementi	L [mm]	W ($\Delta t=50^{\circ}\text{C}$)	W (CROMO) ($\Delta t=50^{\circ}\text{C}$)	Peso [kg]	Volume [l]	W ($\Delta t=50^{\circ}\text{C}$)	W (CROMO) ($\Delta t=50^{\circ}\text{C}$)	Peso [kg]	Volume [l]
4	107	80		1,34	0,35	92	76	1,52	0,39
5	132	100		1,67	0,44	115	95	1,90	0,48
6	157	120		2,00	0,52	138	114	2,28	0,58
7	182	140		2,33	0,61	161	133	2,65	0,67
8	207	160		2,66	0,69	184	152	3,03	0,77
9	232	180		2,99	0,78	207	171	3,41	0,86
10	257	200		3,32	0,86	230	190	3,78	0,96
11	282	220		3,65	0,95	253	209	4,16	1,05
12	307	240		3,98	1,04	276	228	4,54	1,15
13	332	260		4,31	1,12	299	247	4,91	1,24
14	357	280		4,64	1,21	322	266	5,29	1,34
15	382	300		4,98	1,29	345	285	5,67	1,43
16	407	320		5,31	1,38	368	304	6,05	1,53
17	432	340		5,64	1,46	391	323	6,42	1,62
18	457	360		5,97	1,55	414	342	6,80	1,72
19	482	380		6,30	1,63	437	361	7,18	1,81

20	507	400	6,63	1,72	460	380	7,55	1,91
21	532	420	6,96	1,81	483		7,93	2,01
22	557	440	7,29	1,89	506		8,31	2,10
23	582	460	7,62	1,98	529		8,68	2,20
24	607	480	7,95	2,06	552		9,06	2,29
25	632	500	8,28	2,15	575		9,44	2,39
26	657	520	8,61	2,23	598		9,81	2,48
27	682	540	8,94	2,32	621		10,19	2,58
28	707	560	9,27	2,40	644		10,57	2,67
29	732	580	9,61	2,49	667		10,95	2,77
30	757	600	9,94	2,58	690		11,32	2,86
31	782	620	10,27	2,66	713		11,70	2,96
32	807	640	10,60	2,75	736		12,08	3,05
33	832	660	10,93	2,83	759		12,45	3,15
34	857	680	11,26	2,92	782		12,83	3,24
35	882	700	11,59	3,00	805		13,21	3,34

Modello		DV 90				DV 120			
H [mm]		900				1200			
I [mm]		870				1170			
n. elementi	L [mm]	W (Δt=50°C)	W (CROMO) (Δt=50°C)	Peso [kg]	Volume [l]	W (Δt=50°C)	W (CROMO) (Δt=50°C)	Peso [kg]	Volume [l]
4	107	112		1,89	0,46	144		2,47	0,58
5	132	140		2,36	0,58	180		3,08	0,72
6	157	168		2,83	0,69	216		3,70	0,86
7	182	196		3,30	0,81	252		4,31	1,01
8	207	224		3,77	0,92	288		4,92	1,15
9	232	252		4,24	1,03	324		5,54	1,29
10	257	280		4,71	1,15	360		6,15	1,43
11	282	308		5,18	1,26	396		6,76	1,58
12	307	336		5,65	1,38	432		7,38	1,72
13	332	364		6,12	1,49	468		7,99	1,86
14	357	392		6,58	1,61	504		8,60	2,00
15	382	420		7,05	1,72	540		9,22	2,15
16	407	448		7,52	1,83	576		9,83	2,29
17	432	476		7,99	1,95	612		10,44	2,43
18	457	504		8,46	2,06	648		11,06	2,57
19	482	532		8,93	2,18	684		11,67	2,72
20	507	560		9,40	2,29	720		12,28	2,86
21	532	588		9,87	2,40	756		12,90	3,00
22	557	616		10,34	2,52	792		13,51	3,15
23	582	644		10,81	2,63	828		14,12	3,29
24	607	672		11,28	2,75	864		14,74	3,43
25	632	700		11,75	2,86	900		15,35	3,57
26	657	728		12,22	2,97	936		15,97	3,72
27	682	756		12,69	3,09	972		16,58	3,86

28	707	784	13,16	3,20	1008	17,19	4,00
29	732	812	13,63	3,32	1044	17,81	4,14
30	757	840	14,09	3,43	1080	18,42	4,29
31	782	868	14,56	3,55	1116	19,03	4,43
32	807	896	15,03	3,66	1152	19,65	4,57
33	832	924	15,50	3,77	1188	20,26	4,71
34	857	952	15,97	3,89	1224	20,87	4,86
35	882	980	16,44	4,00	1260	21,49	5,00

Modello		DV 150				DV 160			
H [mm]		1500				1600			
I [mm]		1470				1570			
n. elementi	L [mm]	W ($\Delta t=50^{\circ}\text{C}$)	W (CROMO) ($\Delta t=50^{\circ}\text{C}$)	Peso [kg]	Volume [l]	W ($\Delta t=50^{\circ}\text{C}$)	W (CROMO) ($\Delta t=50^{\circ}\text{C}$)	Peso [kg]	Volume [l]
4	107	176		3,05	0,69	188		3,23	0,73
5	132	220		3,80	0,86	235		4,04	0,91
6	157	264		4,56	1,03	282		4,84	1,09
7	182	308		5,32	1,21	329		5,64	1,27
8	207	352		6,08	1,38	376		6,45	1,45
9	232	396		6,83	1,55	423		7,25	1,63
10	257	440		7,59	1,72	470		8,05	1,81
11	282	484		8,35	1,89	517		8,86	1,99
12	307	528		9,11	2,06	564		9,66	2,18
13	332	572		9,87	2,23	611		10,47	2,36
14	357	616		10,62	2,40	658		11,27	2,54
15	382	660		11,38	2,57	705		12,07	2,72
16	407	704		12,14	2,75	752		12,88	2,90
17	432	748		12,90	2,92	799		13,68	3,08
18	457	792		13,65	3,09	846		14,48	3,26
19	482	836		14,41	3,26	893		15,29	3,44
20	507	880		15,17	3,43	940		16,09	3,62
21	532	924		15,93	3,60	987		16,90	3,80
22	557	968		16,68	3,77	1034		17,70	3,98
23	582	1012		17,44	3,94	1081		18,50	4,16
24	607	1056		18,20	4,11	1128		19,31	4,34
25	632	1100		18,96	4,29	1175		20,11	4,52
26	657	1144		19,71	4,46				
27	682	1188		20,47	4,63				
28	707	1232		21,23	4,80				
29	732	1276		21,99	4,97				
30	757	1320		22,74	5,14				

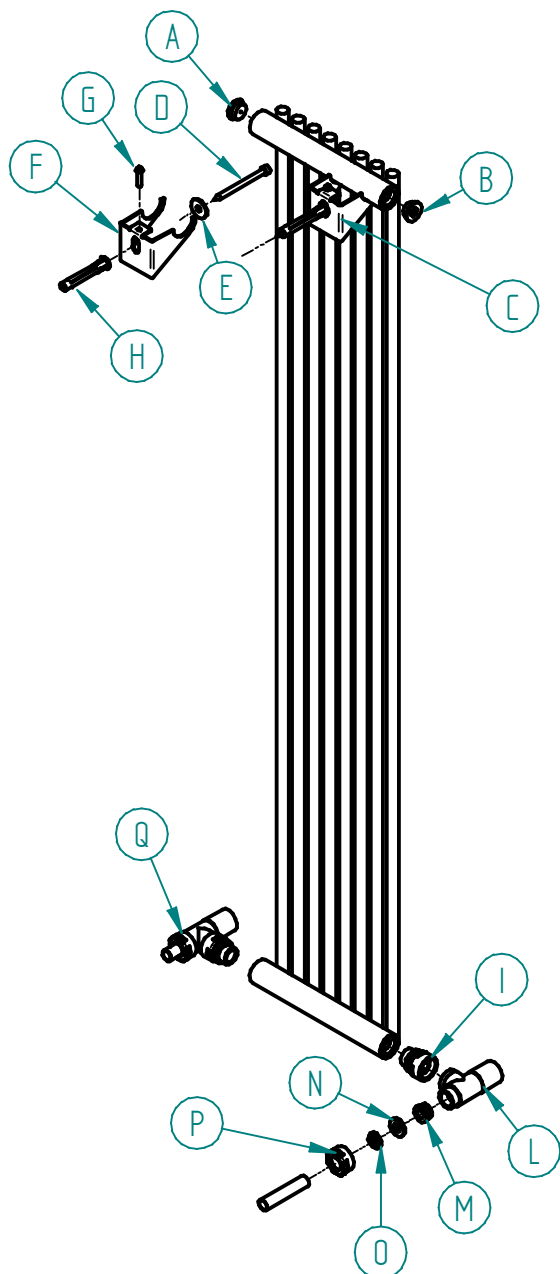
Modello		DV 180				DV 190			
H [mm]		1500				1600			
I [mm]		1470				1570			
n. elementi	L [mm]	W ($\Delta t=50^{\circ}\text{C}$)	W (CROMO) ($\Delta t=50^{\circ}\text{C}$)	Peso [kg]	Volume [l]	W ($\Delta t=50^{\circ}\text{C}$)	W (CROMO) ($\Delta t=50^{\circ}\text{C}$)	Peso [kg]	Volume [l]
4	107	208	168	3,60	0,81	218		3,79	0,84
5	132	260	210	4,50	1,01	273		4,73	1,05
6	157	312	252	5,39	1,21	327		5,67	1,26
7	182	364	294	6,29	1,41	382		6,61	1,47
8	207	416	336	7,19	1,60	436		7,56	1,68
9	232	468	378	8,08	1,80	491		8,50	1,89
10	257	520	420	8,98	2,00	545		9,44	2,10
11	282	572	462	9,87	2,20	600		10,38	2,31
12	307	624	504	10,77	2,40	654		11,33	2,52
13	332	676	546	11,67	2,60	709		12,27	2,73
14	357	728	588	12,56	2,80	763		13,21	2,94
15	382	780	630	13,46	3,00	818		14,15	3,14
16	407	832	672	14,36	3,20	872		15,09	3,35
17	432	884	714	15,25	3,40	927		16,04	3,56
18	457	936	756	16,15	3,60	981		16,98	3,77
19	482	988	798	17,04	3,80	1036		17,92	3,98
20	507	1040	840	17,94	4,00	1090		18,86	4,19
21	532	1092		18,84	4,20				
22	557	1144		19,73	4,40				
23	582	1196		20,63	4,60				
24	607	1248		21,52	4,80				
25	632	1300		22,42	5,00				

Modello		DV 200				DV 210			
H [mm]		2000				2100			
I [mm]		1970				2070			
n. elementi	L [mm]	W ($\Delta t=50^{\circ}\text{C}$)	W (CROMO) ($\Delta t=50^{\circ}\text{C}$)	Peso [kg]	Volume [l]	W ($\Delta t=50^{\circ}\text{C}$)	W (CROMO) ($\Delta t=50^{\circ}\text{C}$)	Peso [kg]	Volume [l]
4	107	228	184	3,97	0,88	240		4,16	0,92
5	132	285	230	4,96	1,10	300		5,19	1,15
6	157	342	276	5,95	1,32	360		6,23	1,38
7	182	399	322	6,94	1,54	420		7,26	1,60
8	207	456	368	7,93	1,76	480		8,29	1,83
9	232	513	414	8,91	1,98	540		9,33	2,06
10	257	570	460	9,90	2,19	600		10,36	2,29
11	282	627	506	10,89	2,41	660		11,40	2,52
12	307	684	552	11,88	2,63	720		12,43	2,75
13	332	741	598	12,87	2,85	780		13,47	2,97
14	357	798	644	13,86	3,07	840		14,50	3,20
15	382	855	690	14,85	3,29	900		15,54	3,43
16	407	912	736	15,83	3,51				
17	432	969	782	16,82	3,72				

18	457	1026	828	17,81	3,94		
19	482	1083	874	18,80	4,16		
20	507	1140	920	19,79	4,38		

Modello		DV 220				DV 230			
H [mm]		2200				2300			
I [mm]		2170				2270			
n. elementi	L [mm]	W ($\Delta t=50^{\circ}\text{C}$)	W (CROMO) ($\Delta t=50^{\circ}\text{C}$)	Peso [kg]	Volume [l]	W ($\Delta t=50^{\circ}\text{C}$)	W (CROMO) ($\Delta t=50^{\circ}\text{C}$)	Peso [kg]	Volume [l]
4	107	252		4,34	0,96	260		4,5	1,0
5	132	315		5,42	1,20	325		5,7	1,2
6	157	378		6,50	1,43	390		6,8	1,5
7	182	441		7,58	1,67	455		7,9	1,7
8	207	504		8,66	1,91	520		9,0	2,0
9	232	567		9,75	2,15	585		10,2	2,2
10	257	630		10,83	2,38	650		11,3	2,5
11	282	693		11,91	2,62	715		12,4	2,7
12	307	756		12,99	2,86	780		13,5	3,0
13	332	819		14,07	3,10	845		14,7	3,2
14	357	882		15,15	3,33	910		15,8	3,5
15	382	945		16,23	3,57	975		16,9	3,7

Installare il tappo (A) nella posizione indicata in figura.
 Installare lo sfiatino (B) nella posizione indicata in figura.



Installare valvola e detentore

Svitare il dado stringitubo (P) dalla valvola; inserire il gommino (M) all'interno del corpo valvola (L).

Inserire il dado stringitubo (P) nella parte di tubo di rame che sporge dal muro, quindi la rondella tagliata (O) e quella (N) senza taglio.

Avvitare il dado stringitubo (P) al corpo valvola (L).

Avvitare un'estremità del codolo (I) al radiatore e l'altra al corpo valvola (L).

Ripetere le stesse operazioni per il detentore (Q).

Eseguire 2 fori di diametro 10 mm e profondità 70 mm nel muro (per il loro posizionamento consultare le quote dei disegni precedenti); inserire nei fori i tasselli fisher (H).

Fissare la mensola (F) al muro avvitando la vite autofilettante (D) nel tassello fisher (H) (tra la testa della vite e il corpo della mensola inserire la rosetta(E)).

Inserire le viti di regolazione (G) nella mensola.

Controllare che il radiatore sia in squadra; per regolare il suo posizionamento agire sulle viti di regolazione (G).

Aprire la valvola e riempire il radiatore; far fuoriuscire l'aria agendo sulla vite (C) dello sfiatino (B); aprire il detentore (Q).

Componenti	Cod.	N°
Tappo – G ½	A	1
Sfiatino – G ½	B	1
Vite autofilettante con testa a brugola	D	2
Rondella	E	2
Mensola	F	2
Vite M5	G	2
Tassello fisher	H	2
Codolo	I	2
Corpo valvola	L	1
Gommino	M	2
Rondella protezione gommino	N	2
Rondella tagliata	O	2
Dado stringitubo	P	2
Corpo detentore	Q	1