

SCALDAQUA PLUS



**Note d'impiego e
Tecniche per
l'installazione**

CE

BIASI

AVVERTENZA

Questo libretto contiene dati ed informazioni destinati sia all'utente che all'installatore. Nello specifico l'utente deve porre attenzione ai capitoli: Avvertenze generali e sicurezze, Dispositivo fumi, Messa in funzione.



PERICOLO: Le indicazioni contrassegnate da questo simbolo devono essere osservate per evitare infortuni di origine meccanica o generica (es. ferite o contusioni).



PERICOLO: Le indicazioni contrassegnate da questo simbolo devono essere osservate per evitare infortuni di origine elettrica (folgorazione).



PERICOLO: Le indicazioni contrassegnate da questo simbolo devono essere osservate per evitare il pericolo d'incendio e di esplosione.



PERICOLO: Le indicazioni contrassegnate da questo simbolo devono essere osservate per evitare infortuni di origine termica (ustioni).



ATTENZIONE: Le indicazioni contrassegnate da questo simbolo devono essere osservate per evitare malfunzionamenti e/o danni materiali all'apparecchio o ad altri oggetti.



ATTENZIONE: Le indicazioni contrassegnate da questo simbolo sono informazioni importanti che devono essere lette attentamente.



AVVERTENZE GENERALI



Il manuale d'istruzioni costituisce parte integrante del prodotto e di conseguenza deve essere conservato con cura e accompagnare sempre l'apparecchio; in caso di smarrimento o danneggiamento, ne richieda un'altra copia al Centro di Assistenza Tecnica.

- ✓ **L'installazione dell'apparecchio e qualsiasi altro intervento di assistenza e di manutenzione** devono essere eseguiti da personale qualificato secondo le indicazioni della legge del D.M. 37/08 ed in conformità alle norme UNI-CIG 7129 e 7131 e successivi aggiornamenti.
- ✓ **Per l'installazione** rivolgersi a personale specializzato.
- ✓ **L'apparecchio dovrà essere destinato all'uso previsto dal costruttore.** È esclusa qualsiasi responsabilità contrattuale ed extracontrattuale per danni causati a persone, animali o cose, da errori di installazione, di regolazione e di manutenzione o usi impropri.
- ✓ **I dispositivi di sicurezza o di regolazione automatica degli apparecchi** non devono, durante tutta la vita dell'impianto, essere modificati se non dal costruttore.
- ✓ **Quest'apparecchio serve a produrre acqua calda**, deve quindi essere allacciato ad una rete di distribuzione d'acqua calda sanitaria, compatibilmente alle sue prestazioni ed alla sua potenza.
- ✓ **In caso di fuoriuscite d'acqua**, chiudere l'alimentazione idrica ed avvisare con sollecitudine personale qualificato del Centro di Assistenza Tecnica.
- ✓ **In caso di assenza prolungata** chiudere l'alimentazione del gas. Nel caso in cui si preveda rischio di gelo, svuotare lo scaldacqua dall'acqua ivi contenuta.
- ✓ **In caso di guasto e/o di cattivo funzionamento dell'apparecchio**, disattivarlo, astenendosi da qualsiasi tentativo di riparazione o d'intervento diretto.
- ✓ **La manutenzione dell'apparecchio** dev'essere eseguita almeno una volta all'anno: programmarla per tempo con il Centro di Assistenza Tecnica significherà evitare sprechi di tempo e denaro.

REGOLE FONDAMENTALI DI SICUREZZA

WARNING

L'utilizzo dell'apparecchio richiede la stretta osservanza di alcune regole fondamentali di sicurezza.

- ✓ **Non utilizzare** l'apparecchio per scopi diversi da quelli cui è destinato.
- ✓ **È assolutamente vietato** tappare con stracci, carte od altro le griglie di aspirazione o di dissipazione e l'apertura di aerazione del locale dov'è installato l'apparecchio.
- ✓ **Avvertendo odore di gas**, non azionare assolutamente interruttori elettrici, telefono e qualsiasi altro oggetto che possa provocare scintille. Aerare il locale spalancando porte e finestre e chiudere il rubinetto centrale del gas.
- ✓ **Non appoggiare oggetti sull'apparecchio.**
- ✓ **Non lasciare contenitori e sostanze infiammabili** nel locale dov'è installato l'apparecchio.
- ✓ **È vietato qualsiasi tentativo di riparazione** in caso di guasto e/o di cattivo funzionamento dell'apparecchio.
- ✓ **È vietato l'uso dell'apparecchio da parte di bambini o persone inesperte.**
- ✓ **È vietato intervenire su elementi sigillati.**

Dichiarazione di conformità

La sottoscritta **BSG Holding Srl**, con sede in Aulla (MS) - Viale Resistenza 12 titolare del CERTIFICATO CE per i prodotti sottoelencati,

DICHIARA CHE GLI APPARECCHI

Scaldacqua istantanei a gas
<i>Modelli</i>
SCALDAQUA PLUS 12S
SCALDAQUA PLUS 14S
SCALDAQUA PLUS 16S

i cui nr. di matricola sono riportati sulla targhetta dell'apparecchio, sono conformi alle seguenti Direttive Europee:

- Regolamento (UE) 2016/426 sugli apparecchi che bruciano carburanti gassosi
- Direttiva Rendimenti 92/42/CEE
- Direttiva Compatibilità Elettromagnetica 2014/30/UE
- Direttiva Bassa Tensione 2014/35/UE
- Direttiva Progettazione Ecompatibile 2009/125/CE

Inoltre gli apparecchi sono costruiti a regola d'arte e realizzati secondo le norme tecniche di sicurezza, nel rispetto della legislazione tecnica vigente, come richiesto dall'art. 7 della Legge 5 marzo 1990, n. 46.

Bsg Holding S.r.L.
Amministratore Unico
Silvia Belli
Silvia Belli

INDICE

1	CARATTERISTICHE E VANTAGGI	6
2	SPECIFICHE TECNICHE	7
2.1	Dati Tecnici	7
2.2	Denominazione delle parti	8
2.3	Dimensioni 12S - 14S	9
2.4	Dimensioni 16S	10
2.5	Schema elettrico	11
3	MODO D'USO	12
3.1	Funzionamento del display	12
3.2	Operazioni preliminari all'accensione	13
3.3	Impostazione della temperatura	13
3.4	Accensione e uscita dell'acqua	13
3.5	Utilizzare le modalità operative	14
3.6	Produzione istantanea di acqua calda e visualizzazione del consumo di gas in tempo reale	14
3.7	Interrogazione sulla quantità cumulativa di gas e acqua	15
4	PRECAUZIONI DI SICUREZZA	15
4.1	Prevenzione antigelo	15
4.2	Prevenzione di incidenti dovuti al gas	16
4.3	Prevenzione di incendi	17
4.4	Prevenzione dell'avvelenamento da monossido di carbonio	17
4.5	Come gestire situazioni anomale	18
4.6	Prevenzione di ustioni	18
5	INSTALLAZIONE	19
5.1	Confezione e accessori	19
5.2	Requisiti di installazione	19
5.3	Metodo di installazione	21
6	MANUTENZIONE	25
6.1	Guida alla risoluzione dei problemi	26
6.2	Spiegazione dei Codici di errore	27
6.3	Istruzioni per la conversione	28
7	SMALTIMENTO E RICICLAGGIO	34
8	CONDIZIONI DI GARANZIA	35

<i>Modello</i>	<i>Sigla certificazione</i>
SCALDAQUA PLUS 12S	SV12S
SCALDAQUA PLUS 14S	SV14S
SCALDAQUA PLUS 16S	SV16S

DESCRIZIONE DELL'APPARECCHIO

1 CARATTERISTICHE E VANTAGGI

Sistema di controllo intelligente a microprocessore

Il componente fondamentale dello scaldabagno a gas è il sistema di controllo intelligente a microprocessore, una delle tecnologie meccatroniche attualmente più avanzate. Il chipset CPU è in grado di analizzare automaticamente e di impostare rapidamente i parametri ottimali per il funzionamento in base a vari dati come la quantità d'acqua corrente, la pressione e la temperatura effettiva dell'acqua in ingresso.

Controllo digitale per mantenere automaticamente costante la temperatura dell'acqua in uscita

Questa funzione verifica continuamente la temperatura dell'acqua in uscita grazie a un sensore e trasferisce i dati a un microprocessore. Quest'ultimo regola le quantità di gas e acqua erogate per mantenere automaticamente costante la temperatura di uscita dell'acqua in base al valore impostato dall'utente e alla temperatura effettiva dell'acqua in ingresso.

Pressione

In questo apparecchio la pressione minima dell'acqua all'avvio può raggiungere il valore di 0,02 MPa (0,2 bar) (la portata minima d'acqua è 2,5 l/min), in modo da poter essere utilizzato in aree residenziali con una pressione bassa dell'acqua.

"AI" Funzione di memoria Artificiale Intelligente

Quando viene riavviato, lo scaldabagno a gas può funzionare con l'ultima temperatura impostata in precedenza.

Non è necessario impostare nuovamente la temperatura: una grande applicazione pratica dell'idea di ergonomia.

Risparmio energetico

Questo prodotto è dotato di tecnologie avanzate denominate Strengthened Combustion (combustione potenziata) e Forced Combustion (combustione forzata). Questi due brevetti permettono di sfruttare nel modo migliore l'energia termica con un'elevata efficienza operativa.

Impostare la temperatura con un tocco

Per impostare la temperatura richiesta basta semplicemente toccare il display digitale. La temperatura dell'acqua può essere impostata tra 35°C e 65°C, permettendo di soddisfare esigenze differenti con la massima facilità d'uso.

Protezione di sicurezza multipla

Questo prodotto è dotato di varie protezioni di sicurezza, tra cui: protezione del sistema di autocontrollo, protezione dall'autospegnimento, protezione dal surriscaldamento, protezione dall'interruzione accidentale dell'energia elettrica, protezione dai guasti del ventilatore, protezione dal sovraccarico elettrico, protezione dalle dispersioni di corrente, protezione dalla pressione eccessiva del vento, protezione da temperature eccessive, protezione temporizzata ecc.

Suggerimenti

L'affermazione precedente è confermata dai test sulle protezioni di sicurezza condotti in condizioni sperimentali di laboratorio. Dato che queste prestazioni possono essere influenzate dall'ambiente di utilizzo effettivo dell'apparecchio, si raccomanda di utilizzare sempre il prodotto in condizioni idonee evitando usi potenzialmente pericolosi.

DESCRIZIONE DELL'APPARECCHIO

2 SPECIFICHE TECNICHE

2.1 Dati Tecnici

Modelli			SCALDAQUA PLUS 12S	SCALDAQUA PLUS 14S	SCALDAQUA PLUS 16S
Portata termica nominale (Hi)		kW	24,0	28,0	30,0
Portata termica minima (Hi)		kW	8,0	9,0	9,5
Potenza utile massima		kW	21,0	25,4	27,4
Potenza utile minima		kW	7,4	8,2	8,7
Tipo di apparecchio			C13-33		
Tipo di gas			2H-G20-20mbar / 3B-G30-30mbar / 3P-G31-37mbar		
Categoria di gas			I12H3P / I12H3B/P		
Pressione di alimentazione nominale gas	G20	Pa-mbar	2000 - 20		
	G31	Pa-mbar	3700 - 37		
Pressione di alimentazione minima gas	G20	Pa-mbar	1700 - 17		
	G31	Pa-mbar	2500 - 25		
Pressione di alimentazione massima gas	G20	Pa-mbar	2500 - 25		
	G31	Pa-mbar	4500 - 45		
Composiz. fumi CO ₂ (Portata term. Nom.)	G20	%	5,39	5,16	5,16
Composiz. fumi O ₂ (Portata term. Nom.)	G20	%	11,3	11,7	11,7
Composiz. fumi CO (Portata term. Nom.)	G20	ppm	-	-	-
Classe NOx			6		
NOx ponderato		ppm	24,27	17,98	30,53
Portata massima acqua (aumento a 25°C)		kg/min	12,0	14,0	16,0
Pressione massima dell'acqua (Pw)		bar	10	10	10
Pressione minima dell'acqua (Pw)		bar	0,2	0,2	0,2
Alimentazione elettrica			230V ~ 50 Hz		
Grado di protezione elettrica			IPX4	IPX4	IPX4
Metodo di accensione			Accensione automatica a impulso controllata direttamente dall'apertura dell'acqua		
Paesi di destinazione			IT		
Raccordo Ingresso Gas			G 1/2	G 1/2	G 1/2
Raccordo Entrata Acqua Fredda			G 1/2	G 1/2	G 1/2
Raccordo Uscita Acqua Calda			G 1/2	G 1/2	G 1/2
Diametro del tubo di scarico dei gas combusti		mm	Ø 60 x Ø 100	Ø 60 x Ø 100	Ø 60 x Ø 100
Dati ErP			SCALDAQUA PLUS 12S	SCALDAQUA PLUS 14S	SCALDAQUA PLUS 16S
Profilo di carico			M	XL	XL
Rendimento energetico del sistema di riscaldamento dell'acqua (η_{WH})		%	78,0	84,0	80,5
Rendimento energetico del sistema di riscaldamento dell'acqua			A	A	A
Consumo di gas giornaliero (corretto)		kWh	7,836	23,583	24,845
Consumo elettrico giornaliero (corretto)		kWh	0,044	0,064	0,061
Consumo di combustibile annuo		AFC (GJ)	6	18	19
Consumo elettrico annuo		AEC (kWh)	10	14	14
NOx		mg/kWh	47	29	47
Livello di potenza sonora interna (L_{WA})		dB	61	61	63

DESCRIZIONE DELL'APPARECCHIO

2.2 Denominazione delle parti

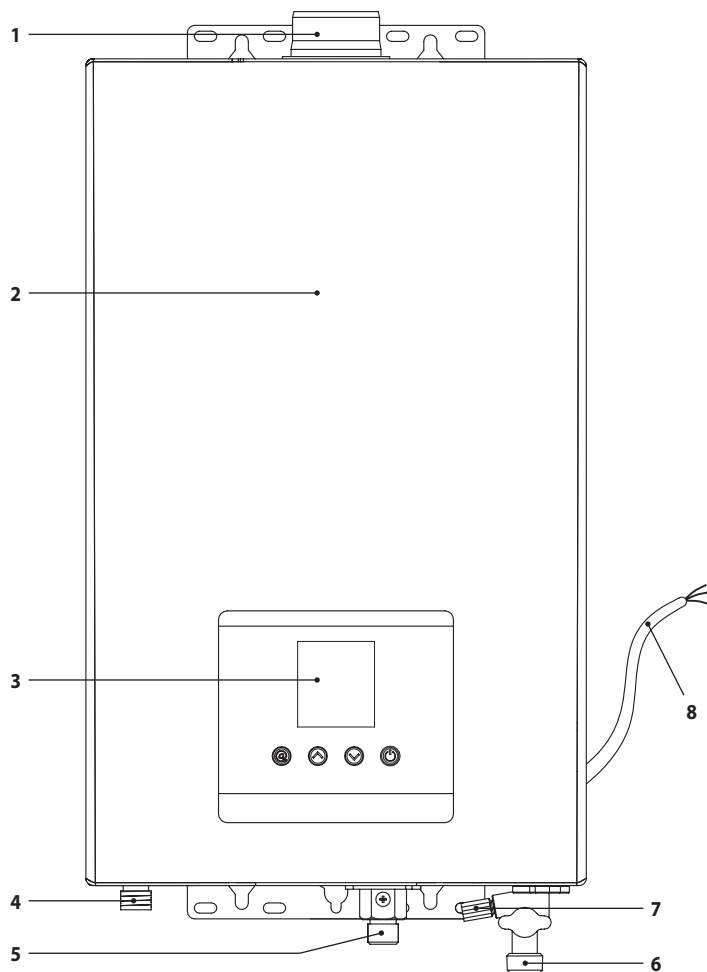
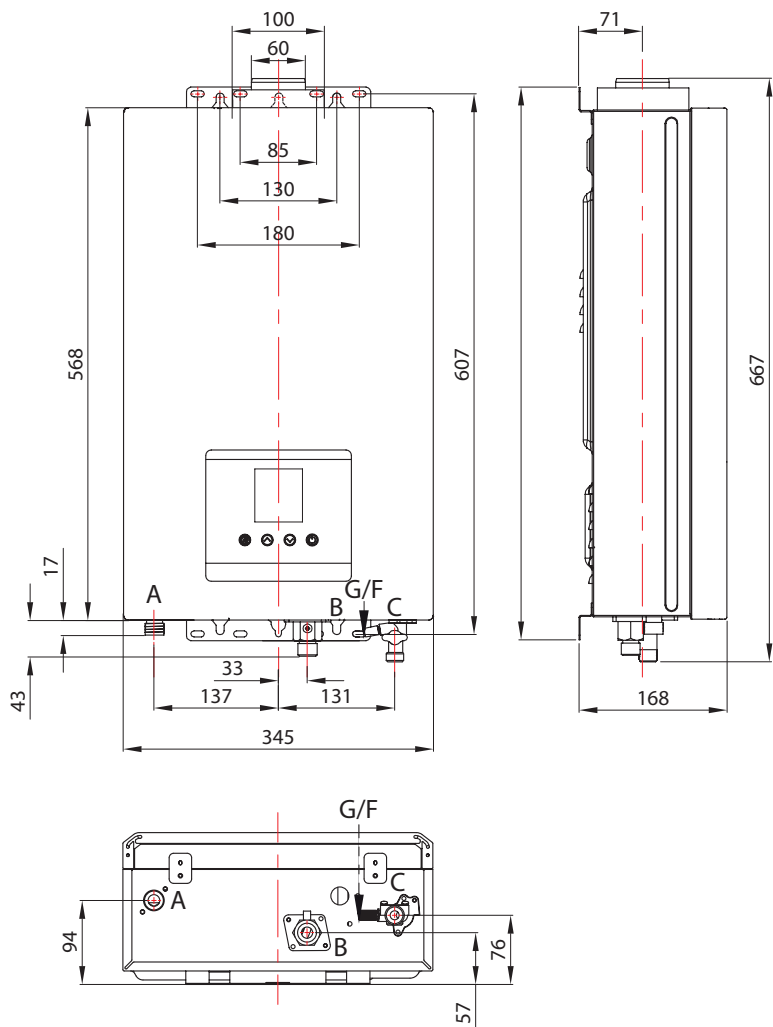


Figura 2.1

- | | | | |
|---|---|---|-----------------------|
| 1 | Raccordo del tubo di scarico dei gas combustivi | 5 | Ingresso gas |
| 2 | Pannello frontale | 6 | Ingresso acqua fredda |
| 3 | Display e pannello di comando | 7 | Valvola di sicurezza |
| 4 | Uscita acqua calda | 8 | Cavo di alimentazione |

DESCRIZIONE DELL'APPARECCHIO

2.3 Dimensioni 12S - 14S



USO

Figura 2.2

- A** Uscita acqua calda sanitaria 1/2"
- B** Ingresso Gas 1/2"
- C** Entrata acqua fredda 1/2"
- F** Scarico valvola di sicurezza
- G** Filtro entrata acqua fredda

DESCRIZIONE DELL'APPARECCHIO

2.4 Dimensioni 16S

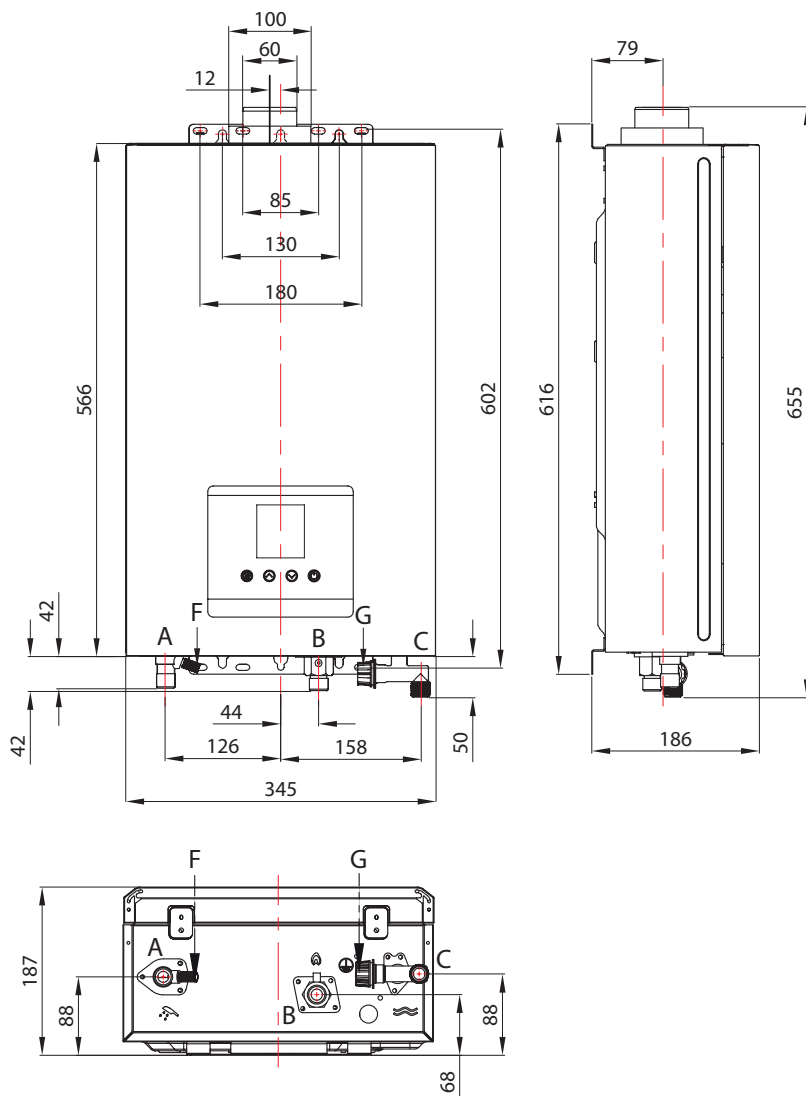


Figura 2.3

- A** Uscita acqua calda sanitaria 1/2"
- B** Ingresso Gas 1/2"
- C** Entrata acqua fredda 1/2"
- F** Scarico valvola di sicurezza
- G** Filtro entrata acqua fredda

DESCRIZIONE DELL'APPARECCHIO

2.5 Schema elettrico

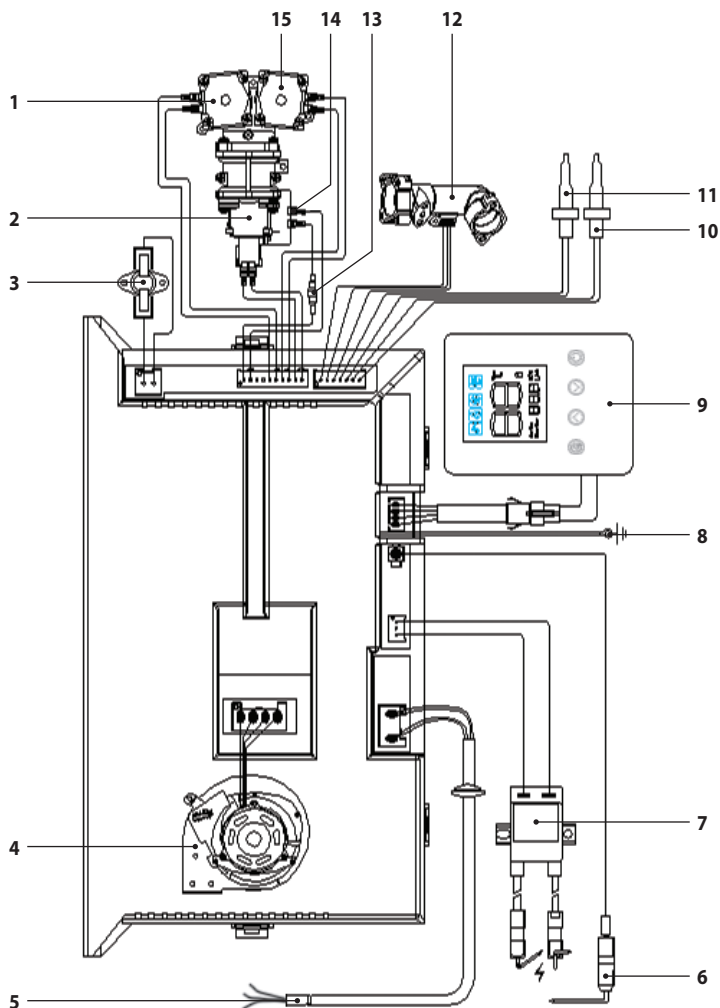


Figura 2.4

- | | | | |
|---|---------------------------------|----|------------------------------------|
| 1 | Valvola separata gas 1 | 9 | Display |
| 2 | Valvola proporzionale gas | 10 | Sensore temperatura ingresso acqua |
| 3 | Termostato | 11 | Sensore temperatura uscita acqua |
| 4 | Ventilatore a corrente continua | 12 | Sensore flusso di acqua |
| 5 | Alimentazione elettrica | 13 | Fusibile |
| 6 | Rilevatore di fiamma | 14 | Valvola principale gas |
| 7 | Accenditore | 15 | Valvola separata gas 2 |
| 8 | Terra | | |

ISTRUZIONI PER L'USO

3 MODO D'USO

3.1 Funzionamento del display

Informazioni sul display

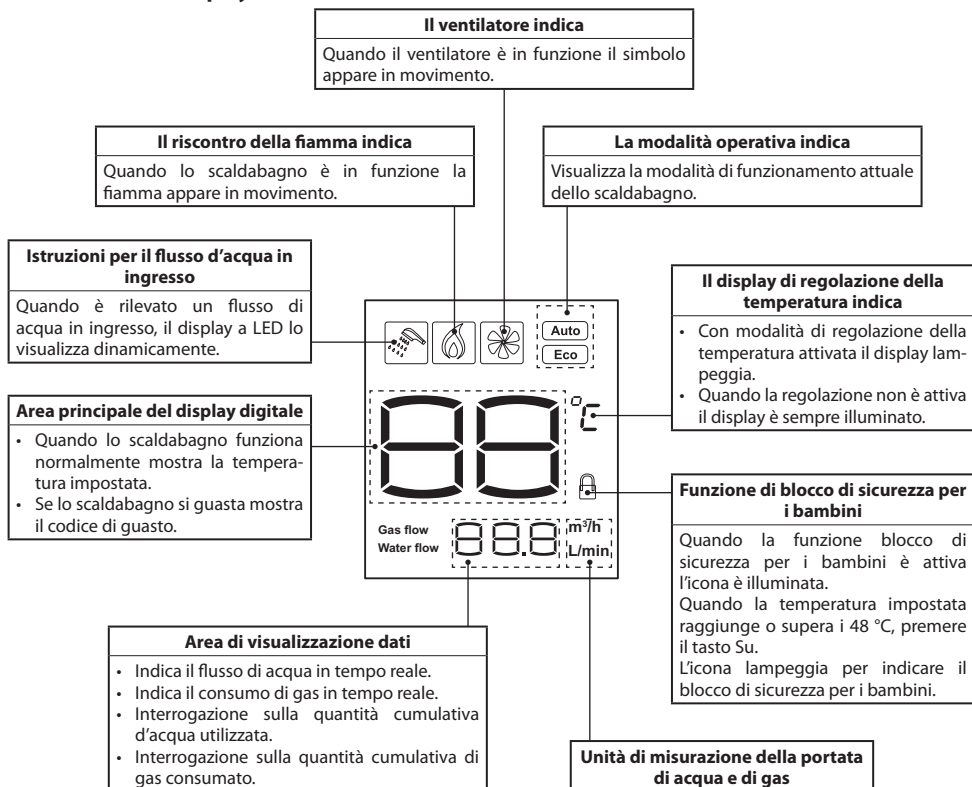


Figura 3.1

Informazioni sui pulsanti

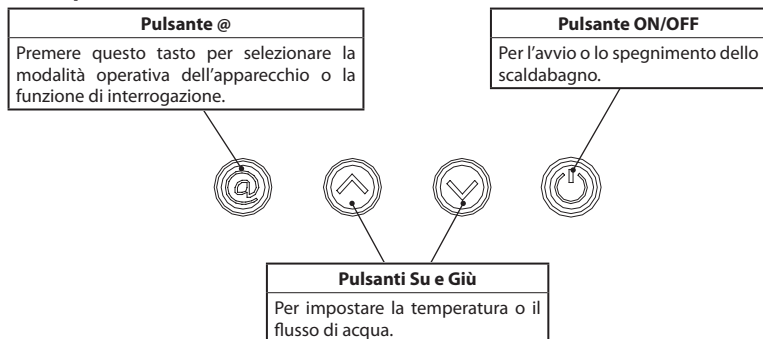


Figura 3.2

ISTRUZIONI PER L'USO

3.2 Operazioni preliminari all'accensione

- Assicurarsi che il gas utilizzato corrisponda a quello indicato sull'etichetta.
- L'installazione elettrica deve essere conforme alle norme tecniche; in particolare:
 - Lo scaldabagno deve essere **obbligatoriamente** collegato ad un efficace impianto di terra mediante l'apposito morsetto.
 - In prossimità dello scaldabagno deve essere installato un interruttore onnipolare che consenta la disconnessione completa nelle condizioni della categoria di sovratensione III.
- Collegare elettricamente lo scaldabagno e accendere l'interruttore dell'alimentazione elettrica (Il cicalino emette il suono "bi").
- Aprire la valvola del gas.



Se il cavo di alimentazione è danneggiato, la sua sostituzione deve essere eseguita esclusivamente da personale qualificato.

3.3 Impostazione della temperatura

- Premere il pulsante **On/Off** sul pannello di controllo, lo schermo visualizzerà la temperatura dell'acqua calda impostata in fabbrica. Premere i pulsanti **Su** o **Giù** per impostare la temperatura dell'acqua calda desiderata. In questo apparecchio la temperatura minima dell'acqua calda è 35°C la massima 65°C. Nell'intervallo 35~48°C ogni volta che si preme il pulsante la temperatura aumenta o diminuisce di 1°C, nell'intervallo 48~65°C ogni volta che si preme il pulsante la temperatura cambia di 5°C (cioè 48°C, 50°C, 55°C, 60°C, 65°C). A ogni pressione del pulsante il cicalino emette un suono.

3.4 Accensione e uscita dell'acqua

- Aprire il rubinetto dell'acqua: sullo schermo sarà visualizzato il simbolo della doccia. Quando il ventilatore entra in funzione, si attiva il dispositivo di accensione e compare la fiamma. L'acqua calda comincia a uscire. Il display

visualizza la temperatura impostata per l'acqua in uscita.

- Durante l'uso, il flusso e la temperatura dell'acqua in uscita possono essere regolati nello stesso modo. Dopo aver aperto l'acqua e messo in funzione lo scaldabagno, impostare l'intervallo di 35~48°C. Sopra i 48°C, premere solo il pulsante **Giù** (funzione blocco di sicurezza per i bambini per evitare ustioni). Qualora si desiderasse impostare una temperatura superiore a 48°C, chiudere il rubinetto dell'acqua calda e successivamente premere il pulsante per il riscaldamento.
- Se il rubinetto dell'acqua viene aperto ma l'interruttore di accensione si trova in posizione **OFF**, lo scaldabagno si blocca ed esce solo acqua fredda. Per far uscire acqua calda premere il pulsante **ON**.
- Chiudendo il rubinetto dell'acqua lo scaldabagno si spegne ma il ventilatore continuerà a raffreddare la camera di combustione per alcuni secondi. Quando si aprirà di nuovo il rubinetto dell'acqua l'apparecchio visualizzerà la temperatura impostata l'ultima volta.

Attenzione:

- Se il rubinetto dell'acqua viene aperto prima che lo scaldabagno sia acceso, quest'ultimo si commuterà sulla modalità di protezione e il cicalino suonerà. Chiudere il rubinetto dell'acqua.
- Subito dopo l'installazione, o al primo utilizzo dopo la sostituzione della bombola del gas, possono essere necessari vari tentativi di accensione per lasciar fuoriuscire completamente l'aria rimasta nel tubo del gas.
- La temperatura mostrata sullo schermo è la temperatura di impostazione, mentre la temperatura di uscita dell'acqua può variare a seconda della lunghezza delle tubazioni e delle condizioni stagionali. Perciò è necessario fare sempre riferimento alla temperatura effettiva dell'acqua.
- Se il flusso dell'acqua in uscita supera la capacità della caldaia, l'acqua potrebbe non risultare sufficientemente calda. Ridurre conveniente-

ISTRUZIONI PER L'USO

mente il flusso dell'acqua.

- Ogni volta che lo scaldabagno entra in funzione osservare sul display la temperatura impostata e prestare attenzione che non sia variata.
- Per evitare che la temperatura risulti differente, ogni volta che si utilizza lo scaldabagno prima di fare la doccia è necessario controllare la temperatura dell'acqua con la mano.
- Se lo scaldabagno smette di funzionare e il display visualizza un codice di errore, chiudere il rubinetto dell'acqua e riaprirlo. In alternativa premere il pulsante **On/Off** fino a quando l'apparecchio non si spegne e successivamente riaccenderlo. Se lo scaldabagno ha un funzionamento irregolare chiudere la valvola del gas e staccare l'alimentazione elettrica, ricaricare l'apparecchio e a riaccenderlo dopo pochi minuti.

3.5 Utilizzare le modalità operative

Nella modalità di standby (cioè quando l'acqua è chiusa), premere il tasto (@) e selezionare di volta in volta la modalità **"Auto"**, **"Eco"**, **"normal"**; le modalità si susseguono in ciclo, la modalità predefinita del sistema è la **normal**.

Istruzioni per i tre tipi di funzioni

- **Normal** (predefinita): In base alle esigenze dell'utente, impostare il termostato automatico; le spie "Auto" ed "Eco" non si illuminano.
- **Auto**: (La spia "Auto" sul display si illumina.) Il sistema regola automaticamente la temperatura di impostazione in base alla temperatura di ingresso dell'acqua (come indicato nella Figura 3.3), erogando acqua calda in qualsiasi istante alla temperatura più confortevole per l'utente.

Tabella di rilevamento della temperatura

N.	Temperatura dell'acqua della rete di distribuzione	Temperatura corrispondente
1	≤ 15°C	45°C
2	16°C-21°C	43°C
3	22°C-27°C	40°C
4	≥ 28°C	38°C

Figura 3.3

Nota: Nella modalità Auto dopo l'accensione dello scaldabagno la temperatura visualizzata è quella impostata prima che la caldaia entri in funzione. Dopo l'entrata in funzione della caldaia la temperatura non varierà al variare della temperatura dell'acqua della rete di distribuzione.

- **Eco**: (La spia "Eco" si illumina.) In modalità risparmio il microprocessore in base ai calcoli effettuati regola automaticamente la quantità di gas erogato in modo da garantire un consumo più economico rispetto ad altre modalità operative. Questa modalità non solo permette di risparmiare gas, ma garantisce anche una temperatura costante dell'acqua per soddisfare le esigenze dell'utente. Nella modalità risparmio l'utente può impostare liberamente la temperatura dell'acqua desiderata; l'utente può premere i tasti Su o Giù per regolare la temperatura ma non esce dalla modalità di risparmio energetico. Per uscire dalla modalità di risparmio energetico l'utente deve tornare alla modalità stand-by e premere di nuovo il tasto di selezione delle modalità operative.

3.6 Produzione istantanea di acqua calda e visualizzazione del consumo di gas in tempo reale

Quando lo scaldabagno è in funzione, lo schermo mostra alternativamente la produzione corrente di acqua calda in tempo reale e il consumo di gas in tempo reale. I dati variano a seconda delle condizioni di funzionamento effettive, permettendo all'utente di verificare le modalità operative dello scaldabagno.

Per esempio: Se il dato in tempo reale visualizzato è "12,0 l/min", significa che la produzione di acqua calda attuale dello scaldabagno è di 12 litri al minuto. Se il dato in tempo reale visualizzato è "2,0 m³/h", significa che il consumo attuale di gas è di 2,0 m³ all'ora.

ISTRUZIONI PER L'USO

Consumo di gas in tempo reale



Visualizzazione
alternata



Produzione di acqua calda in tempo reale
Figura 3.4

3.7 Interrogazione sulla quantità cumulativa di gas e acqua

Quando lo scaldabagno è operativo il pulsante @ permette di conoscere il consumo cumulativo di acqua e di gas.

Premere il tasto @ per conoscere la quantità cumulativa di acqua utilizzata, premere nuovamente il tasto @ per conoscere la quantità cumulativa di gas consumato. Se si preme per la terza volta il tasto @ oppure non si effettua alcuna operazione per 20 secondi si può uscire dalla funzione di interrogazione.

Nota:

- Il consumo di gas in tempo reale è espresso nell'unità base m^3/h .
- La produzione di acqua calda in tempo reale è espressa nell'unità base l/min .
- La quantità cumulativa di acqua e gas consumati è visualizzata nell'unità base m^3 . Quando la quantità visualizzata raggiunge i 999 m^3 , la registrazione dell'acqua viene automaticamente azzerata. Per esempio se l'interrogazione dà come risposta "Water production (Produzione di acqua) 180 m^3 ", significa che la quantità totale cumulativa di acqua calda prodotta è 180 m^3 . Se il dato in tempo reale visualizzato è "Volume $8,3 \text{ m}^3$ ", significa che il consumo totale cumulativo di gas dello scaldabagno è di $8,3 \text{ m}^3$.
- Il consumo cumulativo di gas e la quantità cumulativa di acqua vengono automaticamente azzerati dopo un'interruzione dell'alimentazione elettrica.
- Il risultato dell'interrogazione è solo indicativo e non può essere utilizzato per effettuare misurazioni.

4 PRECAUZIONI DI SICUREZZA

4.1 Prevenzione antigelo

Qualora la temperatura ambiente sia prossima o inferiore a 0°C , svuotare dall'acqua residua lo scaldabagno dopo ogni uso per prevenire la formazione di ghiaccio. (Figura 4.1)

- Chiudere ruotando verso il basso la valvola del gas 1.
- Ruotare la leva della portata d'acqua 2 nella posizione "MIN portata" o ruotare la leva della portata d'acqua sulla posizione "MAX portata" (livello).
- Chiudere ruotando verso il basso la valvola dell'acqua fredda 3. Se sul circuito dell'acqua calda è presente una valvola, aprirla.
- Se sull'uscita dell'acqua calda è presente un rubinetto 4, aprirlo.
- Ruotare la valvola di drenaggio 5 e toglierla, rimettendola a posto dopo che l'acqua residua è

ISTRUZIONI PER L'USO

stata completamente scaricata.

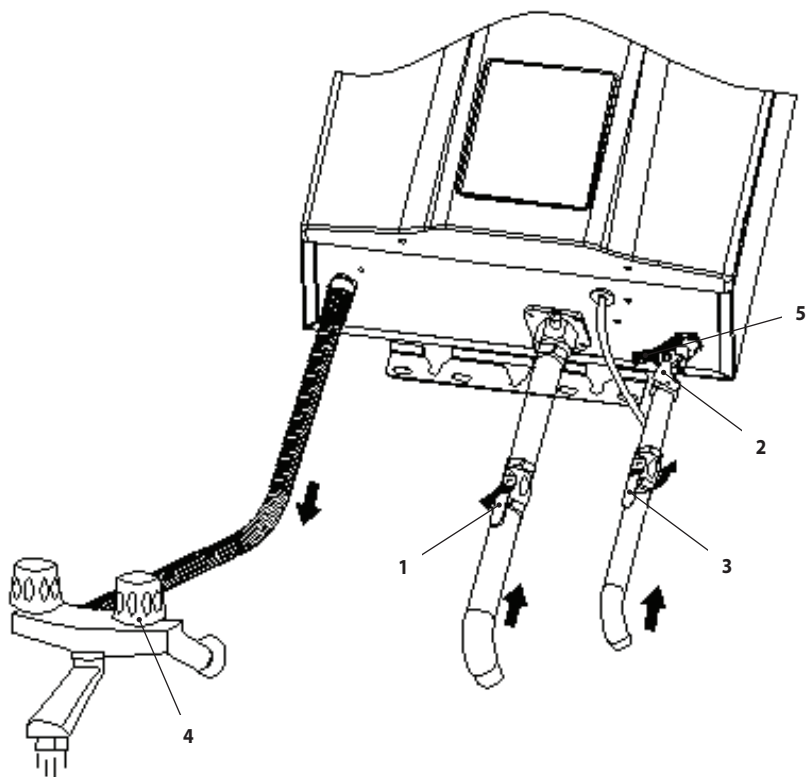


Figura 4.1

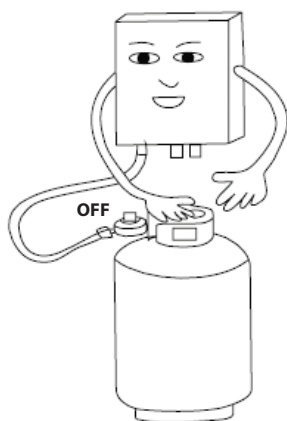
- | | | | |
|---|--|---|----------------------|
| 1 | Valvola del gas | 3 | Valvola dell'acqua |
| 2 | Leva della regolazione delle portate d'acqua | 4 | Rubinetto |
| | | 5 | Valvola di drenaggio |

4.2 Prevenzione di incidenti dovuti al gas

- Controllare che dopo l'uso la fiamma del bruciatore sia spenta e non dimenticare di chiudere la valvola del gas (Figura 4.2) e disconnettere l'alimentazione elettrica.
 - Controllare sempre che i raccordi del gas non siano soggetti a perdite usando acqua saponata. Se si rileva una perdita di gas aprire le finestre e la porta del locale. In questa situazione non accendere assolutamente fiamme,
- non premere l'interruttore di alcun dispositivo elettrico e non inserire o disinserire alcuna spina elettrica, perché qualsiasi fiamma o scintilla può dare luogo a un'esplosione (Figura 4.3).
- Gli scaldabagni devono utilizzare il tipo di gas per cui sono stati progettati. Non devono essere utilizzati tipi di gas diversi o lo stesso gas in luoghi diversi.
 - Controllare sempre il tubo del gas e sostituirlo ogni anno per evitare perdite dovute a crepe.
 - Se la fiamma diventa instabile, spegnere lo scal-

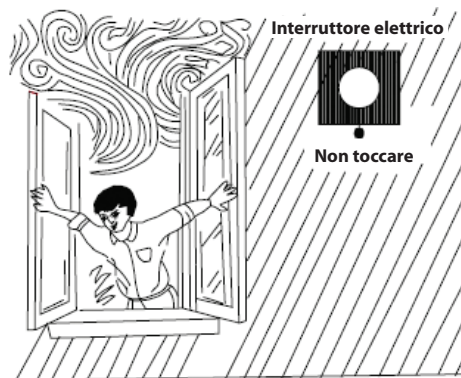
ISTRUZIONI PER L'USO

dabagno e contattare un servizio di assistenza qualificato per la riparazione o la regolazione.



Chiudere il gas dopo l'utilizzo

Figura 4.2



Aprire la finestra in caso di odore anomalo

Figura 4.3

4.3 Prevenzione di incendi

- Non lasciare lo scaldabagno privo di sorveglianza mentre è in funzione.
- In caso di interruzione della corrente elettrica o dell'acqua di rete, chiudere la valvola del gas e la valvola di ingresso dell'acqua.
- Non collocare asciugamani o vestiti sopra lo scaldabagno (Figura 4.4).
- Non depositare in prossimità dello scaldaba-

gno sostanze infiammabili, esplosive o volatili (Figura 4.5).

- Non inclinare o rovesciare la bombola del gas, poiché quest'ultimo può facilmente rifluire all'interno della caldaia e provocare incendi.

Non appendere oggetti sopra o a contatto con lo scaldabagno

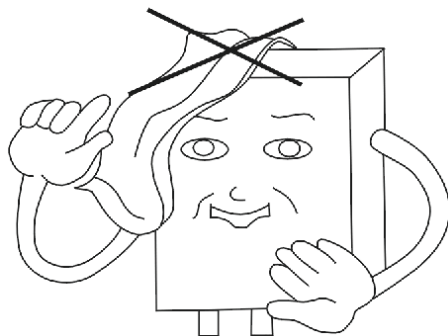


Figura 4.4

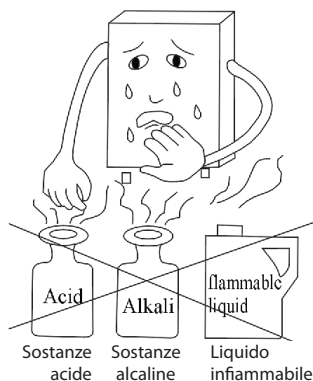


Figura 4.5

4.4 Prevenzione dell'avvelenamento da monossido di carbonio

- Questo prodotto deve espellere verso l'esterno i gas combustibili durante il funzionamento. Di conseguenza il tubo di scarico deve essere collegato al raccordo posto sulla parte superiore dello scaldabagno per poter espellere all'esterno il gas di scarico, tenere pulita l'aria all'interno ed evitare una combustione incompleta. L'inosservanza di queste precauzioni determina

ISTRUZIONI PER L'USO

situazioni di pericolo anche mortale.

- Una pressione del gas troppo bassa o troppo alta produce anomalie nella combustione. In questo caso spegnere lo scaldabagno e contattare un tecnico dell'assistenza.
- La polvere e le incrostazioni di carbonio a lungo termine potrebbero intasare lo scambiatore di calore e dare origine a una cattiva combustione, aumentando la produzione di monossido di carbonio. In questo caso ogni sei mesi è necessario rivolgersi a un tecnico qualificato per rimuovere la polvere e le incrostazioni di carbonio, in modo da garantire che i prodotti della combustione siano espulsi regolarmente.
- Lo scaldabagno dev'essere installato verticalmente. Se viene inclinato la fiamma toccherà lo scambiatore di calore aumentando la produzione di monossido di carbonio.

4.5 Come gestire situazioni anomale

- Se si verificano condizioni di combustione anomale (ritorno o distacco di fiamma, fiamma a punte gialle, fumo nero ecc.), odori o rumori anomali o altre situazioni di emergenza, mantenere la calma e chiudere la valvola di alimentazione del gas e l'interruttore dell'elettricità.
- Successivamente contattare l'assistenza tecnica o la società erogatrice del gas per un intervento di riparazione o regolazione.

4.6 Prevenzione di ustioni

- Se si utilizza in modo discontinuo lo scaldabagno fare attenzione a non rimanere ustionati dall'acqua calda a temperatura eccessiva quando si apre e si chiude il rubinetto.
- Per evitare ustioni durante l'uso e immediatamente dopo non toccare nessuna parte dello scaldabagno, in particolare la finestra di controllo della fiamma o il pannello frontale, esclusa la manopola e il pannello di controllo.



Avvertenza: Vietare qualsiasi interferenza con un componente sigillato, un incendio o un'esplosione può causare danni alla proprietà, lesioni personali o morte.

INSTALLAZIONE

5 INSTALLAZIONE

Per l'installazione dello scaldabagno contattare la società erogatrice del gas o la divisione di gestione del gas per l'invio di un tecnico qualificato (si raccomanda agli utilizzatori di non installarlo da soli). Se necessario rivolgersi a un tecnico per installare e regolare l'apparecchio.

È vietato l'uso del prodotto se il tubo di scarico dei gas combusti non è stato installato correttamente in modo conforme alle istruzioni.

5.1 Confezione e accessori

Descrizione	Quantità
Scaldabagno a gas	1
Viti a espansione	1
Viti di montaggio	2
Manuale d'uso	1
Viti autofilettanti	2
Tubo di scarico dei gas combusti (tipo C13) (opzionale)	1

5.2 Requisiti di installazione

- L'apparecchio non può essere installato all'esterno. Lo scarico dei gas combusti dello scaldabagno dev'essere fatto passare attraverso una parete esterna (Figura 5.1).

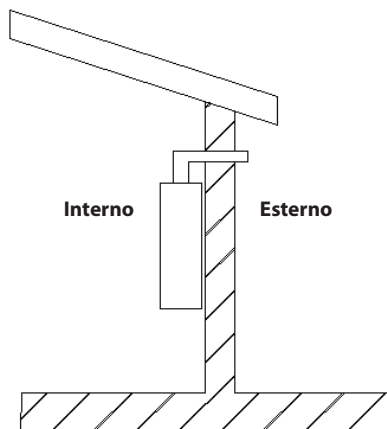


Figura 5.1

- Lo scaldabagno a gas dev'essere installato in un locale adeguatamente ventilato in conformità con le norme vigenti.
- Non collegare il tubo di scarico dei gas combusti dello scaldabagno a un condotto di scarico comune (Figura 5.2).

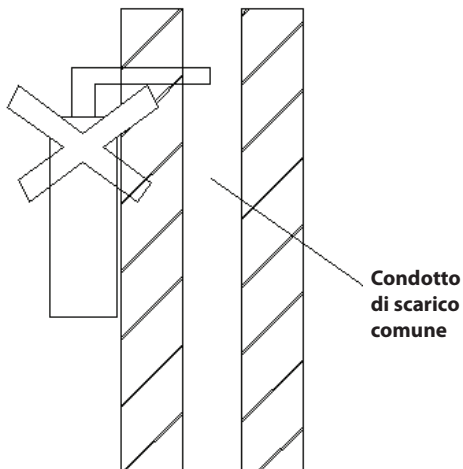


Figura 5.2

- Non installare lo scaldabagno in luoghi in cui sono utilizzate sostanze chimiche speciali come lavanderie, laboratori ecc. Questo potrebbe causare la formazione di ruggine e ridurre la vita della caldaia o impedirne il normale funzionamento (Figura 5.3).

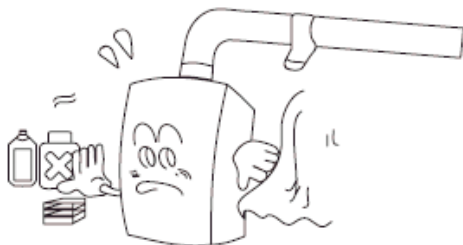


Figura 5.3

INSTALLAZIONE

- Non installare lo scaldabagno sopra fornelli a gas o altre fonti di calore (Figura 5.4).

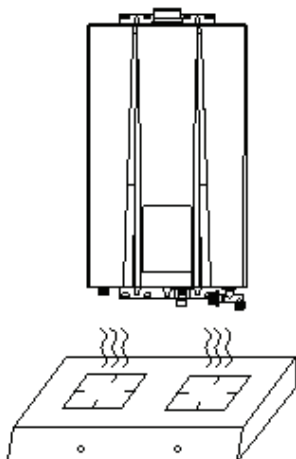


Figura 5.4

- Tenere lo scaldabagno a gas lontano da sostanze combustibili, rispettando la distanza minima indicata nella Figura 5.5.

Materiali combustibili

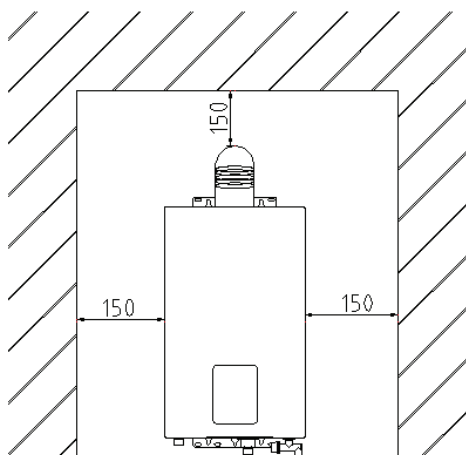
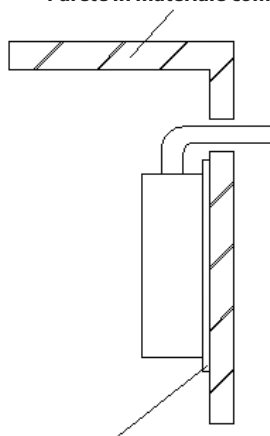


Figura 5.5

- Se i materiali delle zone di installazione sono combustibili o infiammabili si deve utilizzare un pannello antincendio per isolarli. La lastra resistente al calore e la distanza dalla parete devono essere superiori a 10 mm e la lastra

dev'essere più larga dello scaldabagno di 10 mm (Figura 5.6).

Parete in materiale combustibile



Pannello ignifugo

Figura 5.6

- Non è consentito disporre cavi e impianti elettrici sulla parte superiore dello scaldabagno a gas. La distanza in orizzontale tra lo scaldabagno e ed eventuali impianti elettrici dev'essere superiore a 400 mm.
- Per migliorare la sicurezza la presa di alimentazione elettrica deve essere provvista di un cavo di messa a terra idoneo. Per ridurre al minimo gli inserimenti e i disinserimenti della spina è meglio utilizzare una presa con interruttore. Quando lo scaldabagno non è in uso spegnerlo per evitare che resti sotto tensione per lungo tempo. La presa di alimentazione elettrica non deve essere installata in ambienti umidi.
- La presa di alimentazione dev'essere installata a fianco del prodotto e in nessun caso sotto l'apparecchio o in un punto raggiungibile da schizzi di acqua, vicino a una sorgente di calore, esposto al sole o alla pioggia o difficile da raggiungere.
- Il punto di installazione della presa dev'essere il più possibile lontano dal getto d'acqua per evitare che venga bagnato dagli spruzzi durante la doccia.

INSTALLAZIONE

5.3 Metodo di installazione

Installazione dello scaldabagno a gas

- Praticare dei fori nella parete come indicato in Figura 5.7 e Figura 5.8, inserire un tassello a espansione nel foro superiore e una guarnizione di plastica nel foro inferiore, montare lo scaldabagno verticalmente sul tassello superiore in modo che sia perfettamente orizzontale e serrare i fori inferiori con tasselli a espansione.

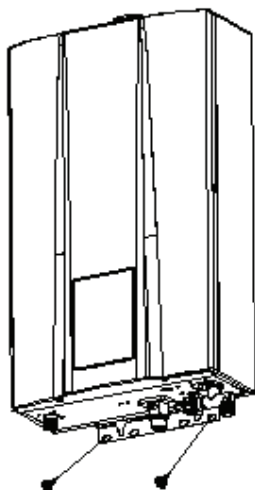
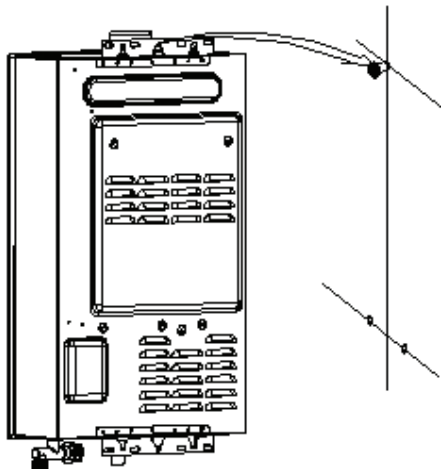


Figura 5.7

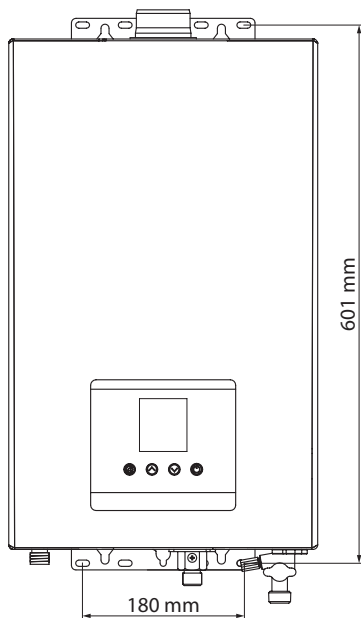


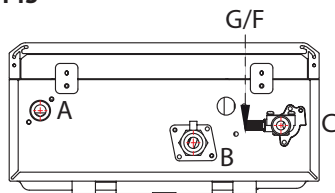
Figura 5.8

Installazione dei tubi dell'acqua e del gas (Figura 5.9)

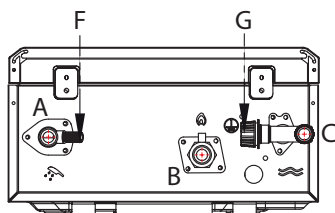
- Può essere utilizzato se l'impianto di scarico dei gas combusti può garantire che la pressione del gas fornita raggiunga il valore minimo richiesto. Se lo scaldabagno a gas raggiunge la portata termica nominale, la pressione del gas deve raggiungere la pressione nominale specificata nei dati tecnici.

INSTALLAZIONE

125 - 145



165



A Uscita acqua calda sanitaria 1/2"

B Ingresso Gas 1/2"

C Entrata acqua fredda 1/2"

F Scarico valvola di sicurezza

G Filtro entrata acqua fredda

Figura 5.9

• Ingresso del gas

1. Prima di collegare l'alimentazione del gas controllare la targhetta sul lato sinistro del coperchio frontale per assicurarsi che lo scaldabagno sia idoneo per lo stesso tipo di gas con cui sarà alimentato.

2. Tutte le tubazioni di questo tipo devono essere nuove o non devono essere state utilizzate in precedenza per scopi diversi dall'alimentazione di gas; inoltre devono essere in buone condizioni e non avere ostruzioni all'interno. Eventuali terminazioni sbavate devono essere alesate al diametro esatto della tubazione. Tutti i raccordi devono essere di ferro malleabile, ottone giallo o plastica omologata.

3. Una volta realizzati i collegamenti, controllare tutti i raccordi (compresi i tubi esistenti) per escludere eventuali perdite di gas. A questo scopo applicare acqua saponata su tutti i raccordi e le valvole del gas. **L'eventuale presenza di bolle di sapone indica una**

perdita.

NOTA: Non introdurre nelle tubazioni del gas sostanze diverse da aria, diossido di carbonio o azoto.

NOTA: Se si rileva una perdita chiudere l'alimentazione del gas. Dopo aver verificato la perdita per eliminarla stringere i raccordi appropriati. Aprire il gas e controllare nuovamente con una soluzione di acqua e sapone. **Non eseguire mai il controllo delle perdite di gas utilizzando fiammiferi o fiamme.**

• Ingresso dell'acqua fredda

1. Osservando la parte frontale della caldaia l'ingresso dell'acqua fredda è a destra e l'uscita dell'acqua calda è a sinistra. Le condutture della rete di distribuzione dell'acqua possono essere di materiali differenti dal rame, ma si raccomanda di utilizzare tubazioni di rame per almeno 0,92 m prima e dopo lo scaldabagno (seguire le normative locali). Utilizzare un tubo di ingresso dell'acqua di diametro non inferiore a 1/2" per consentire la piena portata.

2. La pressione dell'acqua deve essere sufficiente ad attivare lo scaldabagno quando si apre l'acqua calda al piano più alto. Se si invertono i collegamenti dell'acqua calda e fredda allo scaldabagno, quest'ultimo non funzionerà. I raccordi da 1/2" in rame o ottone funzionano al meglio se sono collegati a dei connettori. L'uso di connettori di tipo flessibile rende più semplice l'installazione e il collegamento a tenuta alla valvola dell'acqua, effettuato per mezzo di una giunzione a bocchettone dotata di una guarnizione a rondella. In questa giunzione non impiegare vernici impermeabilizzanti per tubi o nastri di tenuta per filettature. Accertarsi che nella tubazione non siano presenti particelle di polvere o sporco (Figura 5.9).

3. La pressione dell'acqua deve essere sufficiente ad attivare lo scaldabagno. La pressione massima dell'apparecchio è 10 bar. Anche considerando gli effetti della dilatazione dell'ac-

INSTALLAZIONE

qua la pressione nell'apparecchio non deve superare questo valore.

- Uscita dell'acqua calda
 1. Utilizzare un tubo flessibile o rigido per la connessione al getto della doccia senza rubinetto. Se al getto è collegato un rubinetto o un interruttore, il tubo di uscita non dev'essere composto da materiali non resistenti alla pressione e al calore come plastica o alluminio, per evitare che il tubo possa rompersi e ustionare l'utilizzatore.

Installazione del tubo di scarico

- Installazione del tubo di scarico per lo scaldabagno a gas del tipo a scarico forzato dei gas combustibili (tipo C13).

L'apparecchio è uno scaldabagno a gas a scarico forzato; può essere utilizzato solo dopo aver installato il tubo di scarico dei gas combustibili rispettando rigorosamente i requisiti e solo se è possibile espellere i gas di scarico verso l'esterno. Non è consentito l'uso dello scaldabagno senza aver prima installato correttamente il tubo di scarico dei gas combustibili.

Quando si installa il tubo di scarico dei gas combustibili è necessario rispettare i requisiti specificati di seguito:

1. L'apparecchio è predisposto per l'allacciamento ad un sistema di aspirazione e scarico fumi coassiale 60/100. Per utilizzare tipologie di scarico sdoppiato 80/80 è necessario l'apposito adattatore (Figura 5.10). Se il tubo di scarico è troppo corto è possibile provvedere a una prolunga (Figura 5.11 e Figura 5.12). Controllare il tubo di scarico ogni sei mesi per escludere perdite o danni.
2. La lunghezza del tubo di scarico dev'essere inferiore a 3 m e il numero di curve non deve essere superiore a 3 (una curva equivale a 1 m di tubo rettilineo).
3. Minore è la distanza orizzontale del tubo di scarico dei gas combustibili migliore è il risultato. Il tratto terminale del tubo di scarico deve

essere inclinato verso il basso di 2° (Figura 5.12) in modo da lasciar fuoriuscire l'acqua di condensa.

4. La distanza tra il tubo di scarico ed eventuali materiali combustibili dev'essere superiore a 150 mm. Se il tubo di scarico dei gas combustibili deve attraversare uno strato di materiale combustibile o una parete, avvolgere il tubo in un isolante termico di spessore superiore a 20 mm (Fare riferimento alla Figura 5.5).
5. Per non ostacolare gli interventi di manutenzione non inserire cemento tra il tubo di scarico dei gas combustibili e la parete.
6. Fissare strettamente il tubo di scarico. Per il collegamento si può utilizzare una pellicola autoadesiva per evitare il ritorno del gas di scarico nel locale.

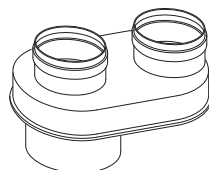


Figura 5.10

Lunghezza condotti aspirazione/scarico				
Tipologia di scarico fumi	Lunghezza massima tubi aspirazione/scarico (m)			Diametro condotti (mm)
	MIN	MAX		
Sistemi coassiali	C13	0,6	6,0	Ø 60/100
	C33			
Sistemi sdoppiati	C13	S1 = S2		Ø 80/80
	C33	0,6 = 0,6	6,0 = 6,0	

S1. aspirazione aria - S2. scarico fumi

Figura 5.11

INSTALLAZIONE

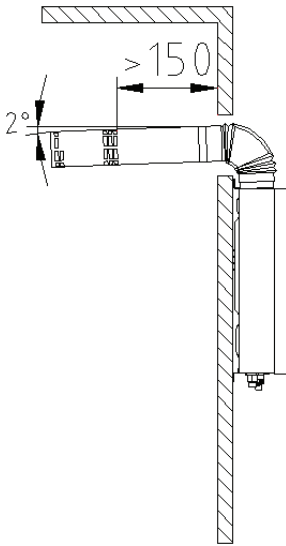


Figura 5.12

- Installazione del tubo di scarico dei gas combusti per lo scaldabagno a gas del tipo a scarico forzato dei gas combusti e aspirazione di aria (Tipo C13-33).

Tipologie di aspirazione/scarico fumi		
Aria di combustione proveniente dall'esterno		
C13	Scarico fumi e aspirazione aria attraverso parete esterna nello stesso campo di pressione	
C33	Scarico fumi e aspirazione aria dall'esterno con terminale a tetto nello stesso campo di pressione	

Figura 5.13

Questo prodotto è uno scaldabagno a gas del tipo a scarico forzato dei gas combusti e aspira-

zione di aria e può espellere i gas di scarico verso l'esterno solo rispettando nel modo più rigoroso i requisiti descritti di seguito. Non è consentito l'uso dello scaldabagno se lo scarico dei gas combusti non funziona correttamente.

Per l'installazione del tubo di scarico dei gas combusti rispettare i requisiti sotto elencati:

1. Installare il tubo di scarico dopo aver fissato il corpo dello scaldabagno. Per prima cosa posizionare lo scarico fisso nel foro della parete, poi inserire la curva nell'uscita dei gas combusti dello scaldabagno in modo che non incontri ostacoli.
2. Per non ostacolare gli interventi di manutenzione non inserire cemento tra il tubo di scarico dei gas combusti e la parete.
3. Fissare strettamente il tubo di scarico. Per il collegamento si può utilizzare una pellicola autoadesiva per evitare il ritorno dei gas di scarico nel locale.

Precauzioni per l'installazione

- Utilizzare il tubo di scarico da noi fornito. L'installazione di tubi di scarico diversi con specifiche differenti è severamente vietata. Non modificare le specifiche del tubo di scarico.
- Il tubo di scarico dev'essere installato correttamente, altrimenti i gas combusti rifluiscono verso l'interno creando una situazione di pericolo (Figura 5.14).

Installazione errata	Problema causato	Installazione corretta
	Emissione di gas di scarico all'interno del locale	
	Combustione anomala	
	Funzionamento anomalo	

Figura 5.14

6 MANUTENZIONE

- L'apparecchio deve essere controllato e mantenuto periodicamente da una persona competente.
- Controllare regolarmente il tubo o la condotta del gas per escludere qualsiasi guasto. In caso di dubbi contattare il servizio di assistenza. Controllare sempre il tubo del gas per escludere crepe.
- Controllare sempre che non vi siano perdite d'acqua.
- Chiedere a un tecnico qualificato di esaminare il bruciatore, lo scarico e il ventilatore una volta l'anno.
- Controllare sempre che la fiamma all'interno dello scaldabagno non presenti situazioni anomale.
- Tenere pulito il pannello frontale dello scaldabagno.
- Questo prodotto utilizza la pressione dell'acqua per aprire le valvole. Se la pressione dell'acqua è inferiore a 0,2 bar, lo scaldabagno non può accendersi.
- La valvola di drenaggio perde. Se la pressione dell'acqua è troppo elevata, la valvola di drenaggio rilascerà l'acqua in eccesso per ridurre la pressione e salvaguardare la caldaia.
- Se lo scaldabagno deve fornire acqua calda a numerosi punti di prelievo contemporaneamente, il flusso di acqua calda si ridurrà o addirittura non uscirà acqua del tutto.
- Quando la temperatura esterna è molto bassa e i gas di scarico entrano in contatto con l'aria fredda si forma una condensa simile a una nebbia bianca. Si tratta di un evento normale.
- Se la temperatura dell'acqua in uscita è troppo elevata impostare una temperatura inferiore e chiudere parzialmente il rubinetto. Se la temperatura dell'acqua in uscita è troppo elevata, aprire il rubinetto per ridurla.
- Se la temperatura dell'acqua è troppo bassa e il volume dell'acqua calda è così elevato da superare la potenza termica della caldaia, l'acqua in uscita non sarà sufficiente. In

questo caso sarà necessario ridurre il volume dell'acqua.

- Per ottenere un'accensione immediata il ventilatore all'interno dell'apparecchio ritarderà il funzionamento per un tempo lungo e successivamente si fermerà automaticamente. Si tratta di un evento normale.
- Quando si usa una doccia multifunzione in alcuni casi la resistenza potrebbe essere troppo grande e la pressione di ingresso dell'acqua troppo bassa o il volume dell'acqua in ingresso troppo ridotto (inferiore al volume d'acqua iniziale). Potrebbero verificarsi spegnimenti della fiamma o la fiamma potrebbe non accendersi. In questo caso è necessario selezionare la funzione della doccia più idonea.
- L'acqua residua nella caldaia potrebbe congelare in inverno. Questa eventualità è dannosa per la caldaia, perciò è necessario svuotare l'acqua dopo ogni utilizzo (Consultare il paragrafo sul metodo di svuotamento).
- Per evitare la formazione di incrostazioni chiudere la valvola del gas dopo aver utilizzato la caldaia e far fuoriuscire l'acqua calda dall'apparecchio. Se dall'uscita dell'acqua calda esce acqua fredda chiudere il rubinetto dell'acqua fredda.

Pulizia

Lo scaldabagno dev'essere pulito una volta l'anno per togliere la polvere dal condotto del gas di scarico.

Leggere le istruzioni per la pulizia riportate di seguito (solo per il tecnico dell'assistenza).

1. Disinserire l'alimentazione elettrica, chiudere l'alimentazione del gas;
2. Attendere un'ora fino a quando lo scaldabagno non si sia raffreddato;
3. Rimuovere il pannello frontale togliendo le viti corrispondenti;
4. Utilizzare aria compressa o un mezzo equivalente per pulire la zona tra le alette e lo scambiatore di calore.
5. Non svitare o muovere nessun'altra parte dello scambiatore di calore;

MANUTENZIONE

6. Terminata la pulizia rimettere a posto il pannello frontale.

6.1 Guida alla risoluzione dei problemi

Causa	Errore										Soluzioni
	La fiamma si spegne durante l'uso	Non si verifica l'accensione dopo l'apertura del rubinetto dell'acqua fredda	Scoppio dopo l'accensione	Fiamma gialla con fumo	Fiamma anomala con odore inconsueto	Accensione con suoni anomali	L'acqua non esce ancora calda quando si ruota la manopola in posizione di alta temperatura	L'acqua esce troppo calda quando si ruota la manopola in posizione di bassa temperatura	La fiamma si spegne quando si ruota la manopola in posizione di bassa temperatura	La fiamma non si spegne quando il rubinetto dell'acqua fredda è chiuso	
Valvola principale del gas chiusa		•									Aprire completamente la valvola principale del gas o sostituire la bombola gas
Valvola principale del gas aperta a metà	•						•				Aprire completamente la valvola principale del gas
Presenza di aria nel tubo del gas		•									Continuare ad aprire il rubinetto dell'acqua
Pressione di alimentazione del gas alta			•			•					Contattare il tecnico per controllare la valvola di regolazione della pressione del gas di alimentazione
Pressione di alimentazione del gas bassa	•						•				
Valvola principale dell'acqua fredda chiusa		•									Aprire la valvola principale di alimentazione dell'acqua fredda
Formazione di ghiaccio		•									Utilizzare dopo che il ghiaccio si è sciolto
Pressione dell'acqua fredda troppo bassa	•	•							•		Contattare un tecnico per controllare la pressione dell'acqua
Regolazione errata della temperatura dell'acqua							•	•			Ruotare in modo appropriato la leva di regolazione del flusso dell'acqua
Alimentazione di aria insufficiente	•				•						Migliorare il ricambio d'aria e far entrare più aria fresca
Pressione esterna del vento troppo elevata	•	•	•								Spegnere lo scaldabagno
Gruppo del bruciatore intasato				•	•	•					Contattare l'assistenza postvendita
Gruppo dello scambiatore di calore intasato	•			•	•						Contattare l'assistenza postvendita
Errori nel dispositivo di controllo dell'acqua	•	•					•	•		•	Contattare l'assistenza postvendita

MANUTENZIONE

6.2 Spiegazione dei Codici di errore

Durante l'utilizzo la visualizzazione della fiamma, del ventilatore e degli altri simboli è scomparsa perché è scattato il dispositivo di sicurezza. Il codice di errore che lampeggia sul display mostra che il guasto è la causa dell'eccezione.

Il codice di errore ha iniziato a lampeggiare contemporaneamente al guasto. Se si verifica questa circostanza chiudere il rubinetto dell'acqua calda e successivamente aprire o chiudere/aprire il controllo e far funzionare 1-2 volte. Se il display visualizza ancora il codice di errore, assicurarsi di aver chiuso la valvola dell'acqua, staccare la spina di alimentazione elettrica e contattare l'assistenza postvendita.

Codice di errore	Spiegazione
01	Il sensore della temperatura di ingresso dell'acqua è rotto
10	Rileva un segnale di fiamma tramite il controllo preliminare
11	Non si verifica alcuna accensione
12	La normale combustione termina in modo accidentale
13	Protezione dal guasto del termostato
32	Protezione dal blocco del ventilatore
40	Il ventilatore o il suo circuito di comando è guasto
50	Protezione da un eccesso di temperatura (uscita se > 80°C)
51	Protezione da un eccesso di temperatura (ingresso se > 65°C)
60	Protezione dal guasto del sensore della temperatura dell'acqua in uscita
80	Protezione temporizzata

MANUTENZIONE

6.3 Istruzioni per la conversione

SCALDAQUA PLUS 12S

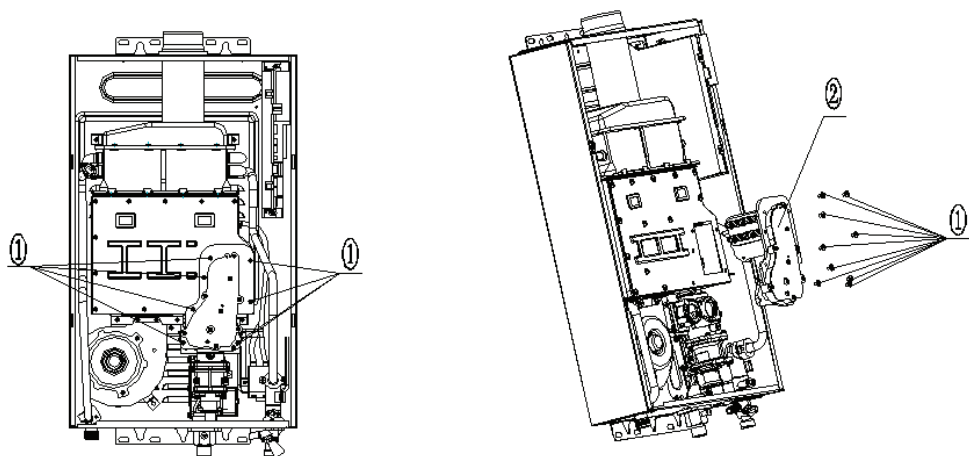


Figura 6.1

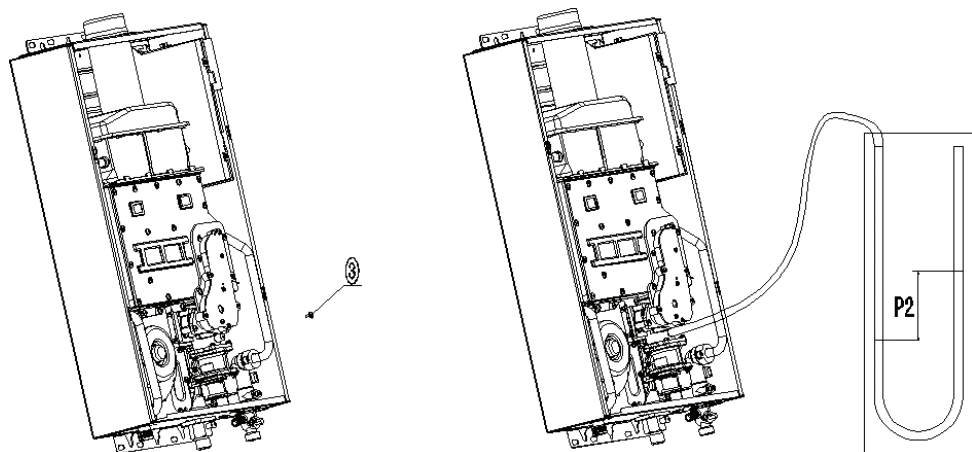


Figura 6.2

MANUTENZIONE

SCALDAQUA PLUS 14S - SCALDAQUA PLUS 16S

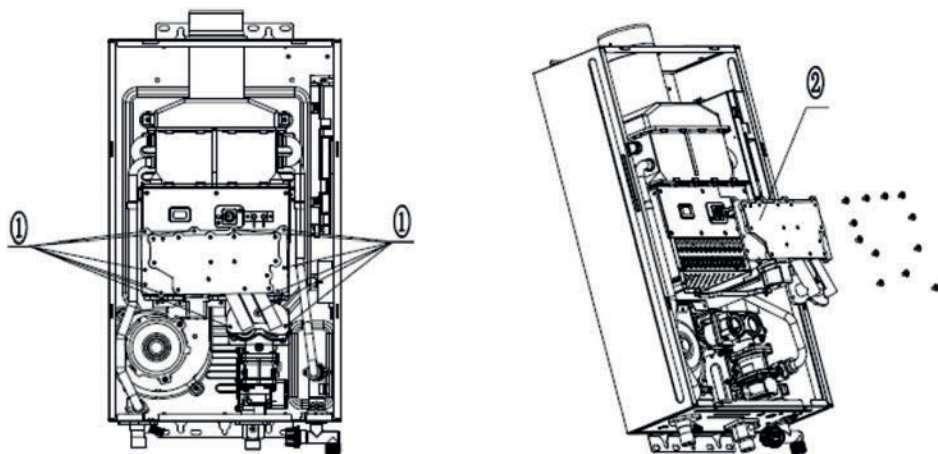


Figura 6.1

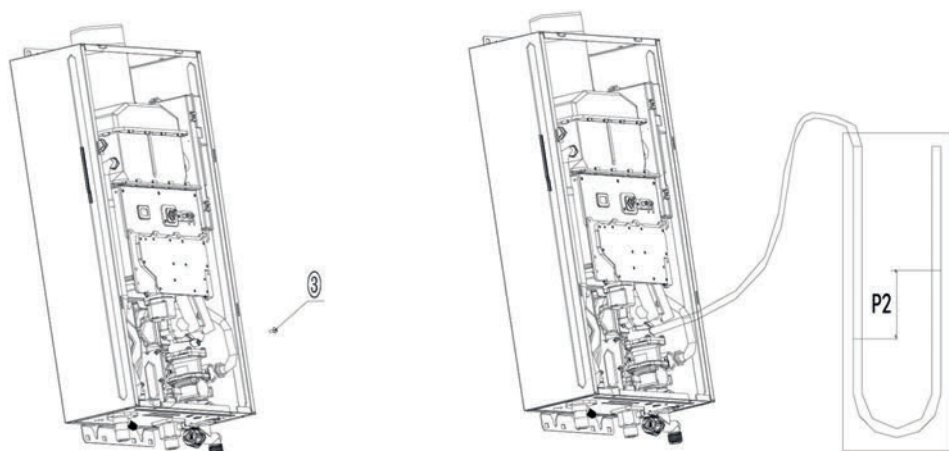


Figura 6.2

MANUTENZIONE

Istruzioni tecniche

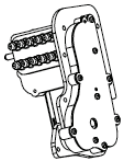
<p>Passo 1 Aprire il pannello frontale</p>	<ol style="list-style-type: none">1. Svitare il pannello frontale e scollegare il display e il terminale dell'unità di controllo.
<p>Passo 2 Sostituire il gruppo del tubo del gas (Figura 6.1)</p>	<ol style="list-style-type: none">1. Svitare il gruppo del tubo del gas (1) ed estrarre l'elemento (2).2. Sostituire con il corrispondente gruppo del tubo dell'espulsione del gas. Nota: Dopo la sostituzione è necessario esaminare la tenuta all'aria per verificare che l'anello di tenuta del sistema di controllo del gas sia ben installato in modo da prevenire perdite di gas.
<p>Passo 3 Impostare il tipo di gas, il volume e il modello</p>	<ol style="list-style-type: none">1. Collegare il display e l'unità di controllo.2. Selezione del volume: Entro 10 secondi, con il sistema sotto tensione elettrica ma spento, premere contemporaneamente i tasti Su e Giù per 2 secondi. Dopo un unico suono del cicalino sul display lampeggia la lettera "L", il che significa che si è entrati nella modalità di selezione del volume. Premere i tasti On/Off per abilitare la funzione di regolazione e successivamente i tasti Su e Giù per regolare il volume. La Figura 6.3 mostra le impostazioni del parametro del volume.3. Selezione del tipo di gas: Dopo aver regolato il volume del gas, premere il tasto On/Off per confermare le modifiche e accedere all'interfaccia di selezione successiva. La "q" che lampeggia sullo schermo indica che si è entrati nella modalità di selezione del tipo di gas. Premere i tasti On/Off per abilitare la funzione di selezione e successivamente i tasti Su e Giù per selezionare il tipo di gas. Il tipo di gas selezionato originariamente è visualizzato la prima volta in cui si preme il tasto Su o Giù ed è preimpostato su 12 (G20). La Figura 6.4 mostra le impostazioni del parametro del gas.4. Selezione del modello: Dopo aver selezionato il tipo di gas, premere il tasto On/Off per confermare la selezione e accedere all'interfaccia successiva. La "F" che lampeggia sullo schermo indica che si è entrati nella modalità di selezione del modello (Il modello è preimpostato in fabbrica e non richiede di essere selezionato, premere semplicemente il tasto On/Off per saltare questa operazione.).

MANUTENZIONE

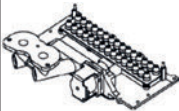
<p>Passo 4 Regolazione della pressione secondaria (Figura 6.2)</p>	<ol style="list-style-type: none">1. Dopo aver regolato la pressione e il tipo di gas, allentare la vite della pressione secondaria sul dispositivo di controllo del gas 3 e connettere la porta secondaria la colonna d'acqua a U con il tubo di gomma la colonna d'acqua.2. Una volta che l'apparecchio è acceso e brucia normalmente, premere i tasti Su e Giù contemporaneamente per 5 secondi. Il display digitale "88" visualizza "26", il che significa che si è entrati nella modalità di regolazione della pressione secondaria.3. Successivamente premere il tasto On/Off. La posizione di livello più alto del display digitale "88" lampeggia, il che significa che ora è possibile regolare la pressione secondaria (max del bruciatore) premendo i tasti Su e Giù.4. Premere il tasto On/Off. La posizione di livello più basso del display digitale "18" lampeggia, il che significa che ora è possibile regolare la pressione secondaria (min del bruciatore) premendo i tasti Su e Giù.5. Dopo la regolazione premere il tasto On/Off per confermare e uscire dalla modalità regolazione.6. Dopo che il test della pressione secondaria ha dato un risultato conforme, rimontare la vite della pressione secondaria ed effettuare un controllo delle perdite con la fiamma accesa. Nota: Dopo avere modificato la pressione secondaria attendere 2 o 3 secondi per essere certi che il sistema abbia registrato il valore aggiornato. È indispensabile verificare il limite superiore e successivamente il limite inferiore prima di uscire. La Figura 6.5 mostra la pressione secondaria di differenti tipi di gas e volumi.
<p>Passo 5 Montare il pannello frontale</p>	<ol style="list-style-type: none">1. Verificare la tenuta all'aria del prodotto completo per garantire che non ci siano perdite di gas.2. Montare il pannello frontale e stringere le relative viti.
<p>Nota</p>	<ol style="list-style-type: none">1. Quando si sostituisce il gruppo del tubo del gas, controllare che l'anello di tenuta sul sistema di controllo del gas sia fissato bene.2. Verificare la tenuta all'aria del prodotto completo per garantire che non ci siano perdite di gas.3. Terminata la sostituzione dei kit di conversione, riposizionare le etichette corrispondenti sull'apparecchio, per esempio la targhetta dei dati.4. Queste istruzioni sono solo indicative, assumere come riferimento l'oggetto specifico.

MANUTENZIONE

Elenco delle parti sostituite SCALDAQUA PLUS 12S

Nome delle parti sostituite	Schema	Tipo di gas	Figura n.	Specifiche tecniche	Note
Gruppo tubo del gas		G20	JSQ13ST25_06B1	Foro Ø 0,86 Foro Ø 1,52	
		G30 G31	JSQ13ST25_06B2	Foro Ø 0,74 Foro Ø 1,04	

Elenco delle parti sostituite SCALDAQUA PLUS 14S - SCALDAQUA PLUS 16S

Nome delle parti sostituite	Schema	Tipo di gas	Figura n.	Specifiche tecniche	Note
Ugelli		G20	JSQ16L7_06_01B2	Foro Ø 0,74 Foro Ø 1,28	Ogni fila monta ugelli dello stesso diametro. La fila più in alto monta gli ugelli con il diametro più grande.
		G30 G31	JSQ16L7_06_01B3	Foro Ø 0,62 Foro Ø 0,88	

Settaggio parametro portata d'acqua

N.	Simbolo Display	Parametro	Descrizione Parametro
3	L	12	12L
1		14	14L
2		16	16L

Figura 6.3

Pressione gas al bruciatore

N.	Simbolo Display	Parametro	Descrizione Parametro
1	q	12	G20
2		22	G30
3		19	G31

Figura 6.4

MANUTENZIONE

Settaggio tipo gas

Modello	Tipo di gas	P2	
		Max	Min
12S	G20	1430 ± 20 Pa	300 ± 10 Pa
	G30	1450 ± 20 Pa	300 ± 10 Pa
	G31	1890 ± 20 Pa	300 ± 10 Pa
14S	G20	1070 ± 20 Pa	250 ± 10 Pa
	G30	1150 ± 20 Pa	250 ± 10 Pa
	G31	1340 ± 20 Pa	250 ± 10 Pa
16S	G20	950 ± 20 Pa	250 ± 10 Pa
	G30	1080 ± 20 Pa	250 ± 10 Pa
	G31	1250 ± 20 Pa	250 ± 10 Pa

Figura 6.5

Attenzione: La conversione ad altri gas dev'essere effettuata da un installatore qualificato come descritto nelle istruzioni di installazione.

SMALTIMENTO E RICICLAGGIO

7 SMALTIMENTO E RICICLAGGIO

Lo scaldabagno e i suoi eventuali accessori devono essere smaltiti adeguatamente differenziando, ove possibile i vari materiali.

Lo smaltimento dell'imballo utilizzato per il trasporto della caldaia deve essere effettuato dall'installatore.



Per il riciclaggio e lo smaltimento dello scaldabagno e degli eventuali accessori rispettare quanto stabilito dalla normativa vigente.

In particolare per le apparecchiature elettroniche fare riferimento alla Direttiva 2012/19/UE e ALLEGATO IX del Decreto italiano di recepimento del DL49/14.



GARANZIA

8 CONDIZIONI DI GARANZIA

1) Oggetto e durata della garanzia

- 1.1) La **BSG Caldaie a Gas S.p.A.** (di seguito Produttore) garantisce la qualità ed il buon funzionamento di ogni apparecchio di propria produzione e/o commercializzazione installato in Italia, Città del Vaticano e Repubblica di San Marino.
- 1.2) La garanzia fornita dal Produttore ha validità di anni 2 (due) a decorrere dalla data di acquisto riportata sul documento fiscale (fattura o scontrino).

2) Denuncia dei vizi

- 2.1) Il cliente deve denunciare il difetto di conformità entro 2 (due) mesi dalla data di constatazione dello stesso, mediante comunicazione all'assistenza tecnica autorizzata.

3) Interventi in garanzia

- 3.1) Durante il periodo di garanzia il Produttore, attraverso i Centri di Assistenza Autorizzati, si impegna alla risoluzione di eventuali difetti di conformità mediante la riparazione o sostituzione gratuita delle parti difettose.
- 3.2) I suddetti interventi sono effettuati gratuitamente per il Cliente nella misura in cui si tratti di spese indispensabili ai fini dell'eliminazione dei difetti originari del prodotto.
- 3.3) Le riparazioni o le sostituzioni effettuate in garanzia non danno luogo al prolungamento o al rinnovo della stessa.
- 3.4) In caso di sostituzione di una parte componente l'apparecchio, la stessa deve essere restituita al Produttore, che ne riacquista la proprietà.

4) Esclusione e decadenza dalla garanzia

- 4.1) Sono esclusi e comportano decadenza dalla presente garanzia tutti i difetti e/o i danni all'apparecchio che risultano dovuti alle seguenti cause:
 - a) Operazione di trasporto.
 - b) Installazione dell'apparecchio da personale non qualificato.
 - c) Danni dovuti ad errata installazione dell'apparecchio od originati da fenomeni atmosferici, inadeguatezza degli impianti idraulici e/o elettrici e/o gas e del tiraggio fumi.
 - d) Installazione non conforme alle Leggi vigenti nel territorio e di ogni altra indicazione riportata sulla documentazione a corredo dell'apparecchio.
 - e) Utilizzo di parti di ricambio, componenti ed accessori non originali o non consigliati dal Produttore e danni provocati all'apparecchio dall'uso degli stessi.
 - f) Avarie dovute a negligenza, trascuratezza, incapacità d'uso o riparazioni effettuate da terzi non autorizzati.
 - g) Danni causati da erronei interventi del consumatore stesso nel tentativo di porre rimedio al guasto iniziale.
 - h) Aggravio dei danni causato dall'ulteriore utilizzo dell'apparecchio da parte del consumatore una volta che si è manifestato il difetto.
 - i) Mancata esecuzione degli interventi di pulizia e di manutenzione periodica richiesta da leggi e/o regolamenti vigenti.
- 4.2) La garanzia ha validità sui prodotti venduti in Italia da **BSG Caldaie a Gas S.p.A.** – Via Pralvonton 1/B - 33170 Pordenone (Italy). L'obbligo di **BSG Caldaie a Gas S.p.A.** non si estende a prodotti acquistati attraverso canali commerciali non convenzionali quali Internet per la quale sarà erogata dal venditore stesso (Codice Civile Art. 1490 e successivi).
- 4.3) Nessun'altra garanzia viene data dalla **BSG Caldaie a Gas S.p.A.** all'infuori di quanto espressamente sopraindicato.



17962.3330.0 4419 36A5 IT



BSG Caldaie a Gas S.p.a.

*Sede Legale, commerciale, amministrativa,
Stabilimento e Assistenza tecnica*

33170 PORDENONE (Italy) – Via Pravolton, 1/b



+39 0434.238311



+39 0434.238312



www.biasi.it

Sede commerciale



+39 0434.238400

Assistenza tecnica



+39 0434.238387



www.biasi.it/assistenza



Il presente manuale sostituisce il precedente.

La BSG Caldaie a Gas S.p.A., nella costante azione di miglioramento dei prodotti, si riserva la possibilità di modificare i dati espressi in questo manuale in qualsiasi momento e senza preavviso. Garanzia dei prodotti secondo D. Lgs. n. 24/2002