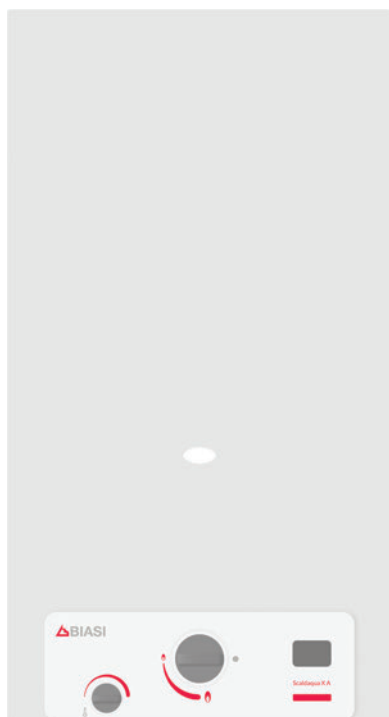


Scaldaqua X A



**Note d'impiego e
Tecniche per
l'installazione**

CE

 **BIASI**

AVVERTENZA

Questo libretto contiene dati ed informazioni destinati sia all'utente che all'installatore. Nello specifico l'utente deve porre attenzione ai capitoli: Avvertenze generali e sicurezze, Dispositivo fumi, Messa in funzione.



PERICOLO: Le indicazioni contrassegnate da questo simbolo devono essere osservate per evitare infortuni di origine meccanica o generica (es. ferite o contusioni).



PERICOLO: Le indicazioni contrassegnate da questo simbolo devono essere osservate per evitare infortuni di origine elettrica (folgorazione).



PERICOLO: Le indicazioni contrassegnate da questo simbolo devono essere osservate per evitare il pericolo d'incendio e di esplosione.



PERICOLO: Le indicazioni contrassegnate da questo simbolo devono essere osservate per evitare infortuni di origine termica (ustioni).



ATTENZIONE: Le indicazioni contrassegnate da questo simbolo devono essere osservate per evitare malfunzionamenti e/o danni materiali all'apparecchio o ad altri oggetti.



ATTENZIONE: Le indicazioni contrassegnate da questo simbolo sono informazioni importanti che devono essere lette attentamente.



AVVERTENZE GENERALI



WARNING

Il manuale d'istruzioni costituisce parte integrante del prodotto e di conseguenza deve essere conservato con cura e accompagnare sempre l'apparecchio; in caso di smarrimento o danneggiamento, ne richieda un'altra copia al Centro di Assistenza Tecnica.

- ✓ **L'installazione dell'apparecchio e qualsiasi altro intervento di assistenza e di manutenzione** devono essere eseguiti da personale qualificato secondo le indicazioni della legge del D.M. 37/08 ed in conformità alle norme UNI-CIG 7129 e 7131 e successivi aggiornamenti.
- ✓ **Per l'installazione** rivolgersi a personale specializzato.
- ✓ **L'apparecchio dovrà essere destinato all'uso previsto dal costruttore.** È esclusa qualsiasi responsabilità contrattuale ed extracontrattuale per danni causati a persone, animali o cose, da errori di installazione, di regolazione e di manutenzione o usi impropri.
- ✓ **I dispositivi di sicurezza o di regolazione automatica degli apparecchi** non devono, durante tutta la vita dell'impianto, essere modificati se non dal costruttore.
- ✓ **Quest'apparecchio serve a produrre acqua calda**, deve quindi essere allacciato ad una rete di distribuzione d'acqua calda sanitaria, compatibilmente alle sue prestazioni ed alla sua potenza.
- ✓ **In caso di fuoriuscite d'acqua**, chiudere l'alimentazione idrica ed avvisare con sollecitudine personale qualificato del Centro di Assistenza Tecnica.
- ✓ **In caso di assenza prolungata** chiudere l'alimentazione del gas. Nel caso in cui si preveda rischio di gelo, svuotare lo scaldacqua dall'acqua ivi contenuta.
- ✓ **In caso di guasto e/o di cattivo funzionamento dell'apparecchio**, disattivarlo, astenendosi da qualsiasi tentativo di riparazione o d'intervento diretto.
- ✓ **La manutenzione dell'apparecchio** dev'essere eseguita almeno una volta all'anno: programmarla per tempo con il Centro di Assistenza Tecnica significherà evitare sprechi di tempo e denaro.

REGOLE FONDAMENTALI DI SICUREZZA

WARNING

L'utilizzo dell'apparecchio richiede la stretta osservanza di alcune regole fondamentali di sicurezza.

- ✓ **Non utilizzare** l'apparecchio per scopi diversi da quelli cui è destinato.
- ✓ **È assolutamente vietato**appare con stracci, carte od altro le griglie di aspirazione o di dissipazione e l'apertura di aerazione del locale dov'è installato l'apparecchio.
- ✓ **Avvertendo odore di gas**, non azionare assolutamente interruttori elettrici, telefono e qualsiasi altro oggetto che possa provocare scintille. Aerare il locale spalancando porte e finestre e chiudere il rubinetto centrale del gas.
- ✓ **Non appoggiare oggetti sull'apparecchio.**
- ✓ **Non lasciare contenitori e sostanze infiammabili** nel locale dov'è installato l'apparecchio.
- ✓ **È vietato qualsiasi tentativo di riparazione** in caso di guasto e/o di cattivo funzionamento dell'apparecchio.
- ✓ **È vietato l'uso dell'apparecchio da parte di bambini o persone inesperte.**
- ✓ **È vietato intervenire su elementi sigillati.**

Dichiarazione di conformità

La sottoscritta **BSG Holding Srl**, con sede in Aulla (MS) - Viale Resistenza 52Q titolare del CERTIFICATO CE per i prodotti sottoelencati,

DICHIARA CHE GLI APPARECCHI

Scaldacqua istantanei a gas
<i>Modelli</i>
Scaldacqua X 11A nat
Scaldacqua X 11A gpl
Scaldacqua X 14A nat
Scaldacqua X 14A gpl

i cui nr. di matricola sono riportati sulla targhetta dell'apparecchio, sono conformi alle seguenti Direttive Europee:

- Regolamento (UE) 2016/426 sugli apparecchi che bruciano carburanti gassosi
- Direttiva Rendimenti 92/42/CEE
- Direttiva Compatibilità Elettromagnetica 2014/30/UE
- Direttiva Bassa Tensione 2014/35/UE
- Direttiva Progettazione Ecompatibile 2009/125/CE

Inoltre gli apparecchi sono costruiti a regola d'arte e realizzati secondo le norme tecniche di sicurezza, nel rispetto della legislazione tecnica vigente, come richiesto dall'art. 7 della Legge 5 marzo 1990, n. 46.

Bsg Holding S.r.L.
L'amministratore Unico
Silvia Belli
Silvia Belli

INDICE

1 DESCRIZIONE SCALDACQUA.....	6
2 ISTRUZIONI PER L'USO	7
2.1 Messa in funzione.....	7
2.2 Funzionamento.....	7
2.3 Uso dell'apparecchio.....	8
3 CARATTERISTICHE TECNICHE.....	9
3.1 Schema elettrico.....	9
3.2 Dati Tecnici	10
4 INSTALLAZIONE.....	12
4.1 Normative.....	12
4.2 Fissaggio a parete.....	12
4.3 Ventilazione dei locali.....	13
4.4 Montaggio dello scaldacqua	14
4.5 Collegamento gas.....	14
4.6 Collegamento acqua.....	15
4.7 Evacuazione dei prodotti della combustione.....	15
5 PREPARAZIONE AL SERVIZIO	17
5.1 Trasformazione gas	17
5.2 Verifica regolazione gas	19
5.3 Controllo del funzionamento del sensore gas combusti	20
5.4 Controllo della portata termica	20
5.5 Controllo del funzionamento e della tenuta del prodotto.....	22
6 MANUTENZIONE.....	23
6.1 Smontaggio del mantello	23
6.2 Smontaggio bruciatore	23
6.3 Smontaggio gruppo portaugelli.....	24
6.4 Smontaggio dello scambiatore di calore	24
6.5 Smontaggio sensore fumi	25
6.6 Pulizia bruciatore	25
6.7 Pulizia dello scambiatore di calore.....	25
6.8 Riparazione dei danni al rivestimento dello scambiatore di calore	26
6.9 Controllo del gruppo acqua	26
6.10 Conclusione delle operazioni di ispezione e manutenzione	26
6.11 Anomalie: cause e rimedi.....	27
7 APPENDICE	29
7.1 Messa in servizio - Checklist	29
7.2 Interventi di ispezione e manutenzione - panoramica.....	30
8 SMALTIMENTO E RICICLAGGIO.....	32
9 CONDIZIONI DI GARANZIA	33

<i>Modelli</i>
Scaldacqua X 11A nat
Scaldacqua X 11A gpl
Scaldacqua X 14A nat
Scaldacqua X 14A gpl

DESCRIZIONE DELL'APPARECCHIO

1 DESCRIZIONE SCALDACQUA

USO

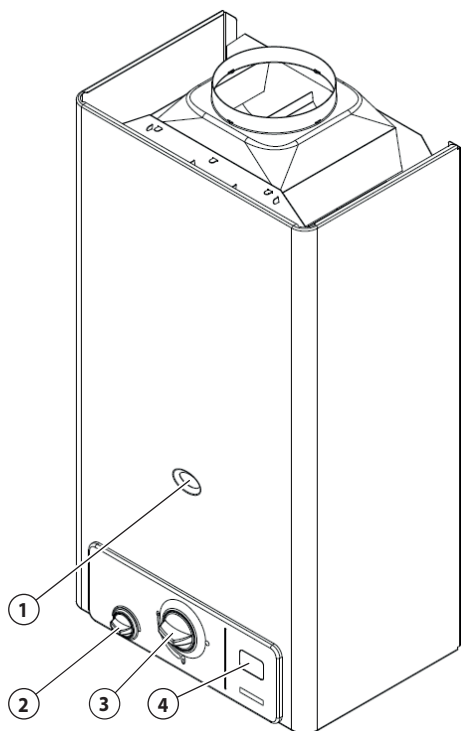


Figura 1.1

- 1 Visore fiamma
- 2 Selettore di temperatura dell'acqua
- 3 Manopola gas (economizzatore)
- 4 Display LCD

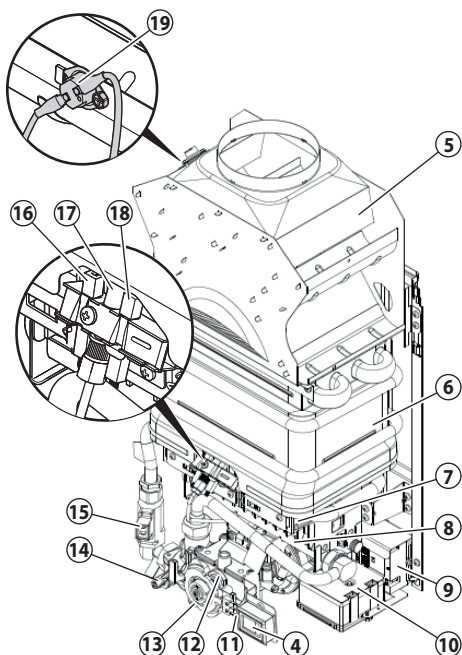


Figura 1.2

- 5 Cappa fumi con rompi tiraggio antivento
- 6 Scambiatore termico
- 7 Bruciatore
- 8 Collettore Gas
- 9 Scheda elettronica di controllo
- 10 Contenitore batteria
- 11 Raccordo Gas
- 12 Valvola gas
- 13 Raccordo entrata acqua fredda
- 14 Valvola di sicurezza
- 15 Gruppo acqua
- 16 Elettrodo di ionizzazione
- 17 Bruciatore pilota
- 18 Elettrodo di accensione
- 19 Dispositivo di controllo scarico fumi

Nell'imballaggio dello scaldacqua si trovano:

n. 2 manopole da fissare al pannello di comando dopo l'installazione.

ISTRUZIONI PER L'USO

2 ISTRUZIONI PER L'USO

2.1 Messa in funzione

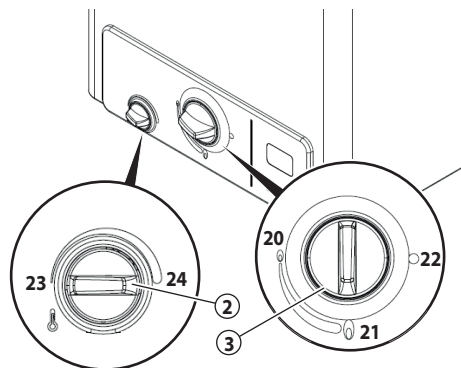


Figura 2.1

- 2 Selettore di temperatura dell'acqua
- 3 Manopola gas (economizzatore)
- 20 Regolazione gas al minimo
- 21 Regolazione gas al massimo
- 22 Spento
- 23 Regolazione temperatura acqua al minimo - Massimo prelievo
- 24 Regolazione temperatura acqua al massimo - Minimo prelievo

2.2 Funzionamento

Gli scaldacqua sono apparecchi a gas per la produzione istantanea di acqua calda. Il prelievo di acqua calda può essere effettuato da uno o più rubinetti di prelievo.

Alla richiesta di acqua calda, con l'apertura di un rubinetto di prelievo, il bruciatore principale si accende, e lo scaldacqua scalda l'acqua che scorre al suo interno.

Questi apparecchi a modulazione di fiamma sono particolarmente idonei per l'impiego con moderne rubinetterie, come miscelatori meccanici e termostati.

Questo scaldacqua, a differenza dei tradizionali scaldacqua a fiamma fissa, è equipaggiato di una valvola modulatrice, che ottimizza le prestazioni dello scaldacqua, dato che permette il funzionamento dell'apparecchio con minor pressione d'acqua e minor portata, modulan-

do la fiamma in relazione alla quantità di acqua prelevata, così da mantenere costante la temperatura dell'acqua erogata.

Gli scaldacqua sono apparecchi a variazione automatica di potenza di tipo "PROPORZIONALE", cioè in grado di adeguare il consumo del gas (modulazione di fiamma) ai prelievi di acqua richiesti caso per caso.

Questo apparecchio è dotato di una apparecchiatura elettronica alimentata da una batteria da 1,5 V che provvede alla accensione automatica della fiamma pilota e poi del bruciatore, ogni volta che viene richiesta acqua calda. Il controllo della avvenuta accensione e della presenza della fiamma viene effettuato dalla scheda tramite la ionizzazione di fiamma.

Modelli 11: per prelievi di acqua da 2,7 a 5,5 l/min la temperatura dell'acqua fornita rimane pressoché costante intorno ad un valore di 60°C, (in questa condizione la valvola del gas provvede a fornire al bruciatore la quantità di gas proporzionata alla quantità di acqua richiesta), oltre i 5,5 l/min fino ai 11,0 l/min la temperatura dell'acqua varia dai 60°C ai 40°C.

Modelli 14: per prelievi di acqua da 2,7 a 7,0 l/min la temperatura dell'acqua fornita rimane pressoché costante intorno ad un valore di 60°C, (in questa condizione la valvola del gas provvede a fornire al bruciatore la quantità di gas proporzionata alla quantità di acqua richiesta), oltre i 7,0 l/min fino ai 14,0 l/min la temperatura dell'acqua varia dai 60°C ai 40°C.

ISTRUZIONI PER L'USO

2.3 Uso dell'apparecchio

Assicurarsi che il rubinetto del gas e tutti i rubinetti di utilizzazione dell'acqua siano chiusi.

- Aprire il rubinetto del contatore del gas o della bombola del gas di petrolio liquefatto (G.P.L.).
- Aprire il rubinetto gas, posto immediatamente prima dello scaldacqua sulla tubazione di arrivo del gas.
- Ruotare la manopola 3 (Figura 2.1) nella posizione 20 (funzionamento al minimo) o 21 (funzionamento al massimo) (Figura 2.1) e premerla leggermente.
- Alla richiesta di acqua calda, il dispositivo di accensione automatica accende la fiamma pilota, rilevata la presenza di fiamma si accende il bruciatore principale.
- Al termine della richiesta di acqua (chiudendo il rubinetto) il bruciatore principale e la fiamma pilota si spengono e l'apparecchio si dispone pronto per le successive richieste.

Nel caso non avvenga l'accensione nell'arco di un tempo di 60 secondi, il rilevatore di fiamma, riconoscendo l'assenza della fiamma stessa interrompe il flusso di gas e mette l'apparecchio nella posizione di blocco.

La situazione di blocco richiede un intervento manuale; per rimettere in funzione l'apparecchio, chiudere il rubinetto di prelievo dell'acqua, quindi riaprirlo, affinché la sequenza di accensione si riavvii automaticamente.

Nel caso di spegnimento accidentale del bruciatore principale, è previsto un tentativo di riavvio.

Se in 60 secondi l'apparecchio non si rimette in funzione, si ritorna in posizione di blocco precedentemente descritta.

Nel caso di guasti all'elettrodo di accensione si interrompe il flusso di gas, si realizza così la situazione di Sicurezza Positiva.

Gli apparecchi sono costruiti per funzionamento con pressione normale di acqua; inoltre sono provvisti di un selettore di temperatura 2 (Figura 2.1).

Con il selettore di temperatura ruotato completamente a sinistra (la temperatura dell'acqua calda diminuisce) (23 in Figura 2.1), si ottiene la massima erogazione d'acqua calda. Con lo stesso girato completamente a destra (la temperatura dell'acqua calda aumenta) si ottiene la minima erogazione d'acqua calda.

La messa fuori servizio dell'apparecchio si ottiene ruotando la manopola 3 nella posizione (22).

Quando sono previsti lunghi periodi di non utilizzazione dello scaldacqua chiudere il rubinetto del gas o nel caso di alimentazione con GPL la valvola (rubinetto) della bombola.

Per ottenere prestazioni ottimali nel tempo, è opportuno far effettuare un controllo dell'apparecchio da personale qualificato almeno una volta all'anno.

Uso dell'economizzatore gas

L'apparecchio è equipaggiato di un dispositivo detto economizzatore gas, che dà la possibilità di selezionare a piacere la temperatura dell'acqua calda fornendola alla temperatura più prossima a quella di utilizzo, realizzando nel contempo un interessante risparmio di gas. Il dispositivo economizzatore viene inserito ruotando la manopola (3) fino al raggiungimento della posizione contrassegnata dalla fiamma piccola (20).

L'inserimento dell'economizzatore consente di limitare la massima potenza termica fornita quando le esigenze di utilizzo dovessero essere generalmente contenute (basso salto termico o ridotte portate di prelievo come ad esempio durante il periodo estivo).

Pericolo di gelo

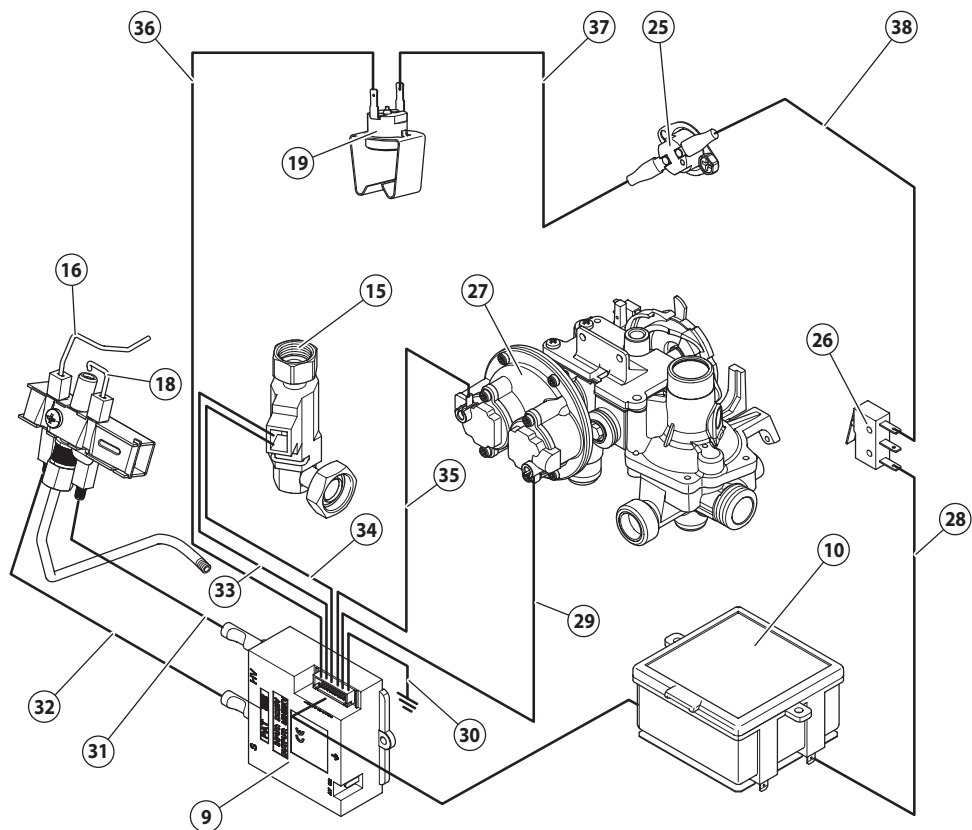


Se sussistono probabilità che nell'ambiente in cui è installato l'apparecchio la temperatura possa scendere al di sotto dello zero è necessario svuotarlo di tutta l'acqua contenuta.

CARATTERISTICHE TECNICHE

3 CARATTERISTICHE TECNICHE

3.1 Schema elettrico



INSTALLAZIONE

Figura 3.1

- | | | | |
|----|---------------------------------------|----|---------------------------------|
| 9 | Scheda elettronica di controllo | 29 | Cavo di allacciamento arancione |
| 10 | Contenitore batteria | 30 | Cavo di messa a terra giallo |
| 15 | Gruppo acqua | 31 | Cavo di allacciamento nero |
| 16 | Elettrodo di ionizzazione | 32 | Cavo di allacciamento nero |
| 18 | Elettrodo di accensione | 33 | Cavo di allacciamento marrone |
| 19 | Dispositivo di controllo scarico fumi | 34 | Cavo di allacciamento marrone |
| 25 | Termostato fumi | 35 | Cavo di allacciamento verde |
| 26 | Microinterruttore | 36 | Cavo di allacciamento marrone |
| 27 | Valvola gas | 37 | Cavo di allacciamento giallo |
| 28 | Cavo di allacciamento rosso | 38 | Cavo di allacciamento rosso |

CARATTERISTICHE TECNICHE

3.2 Dati Tecnici

		Scaldaqua X			
		11A nat	11A gpl	14A nat	14A gpl
Portata termica nominale	kW	22,0	22,0	27,2	24,8
	kcal/h	18.917	18.917	23.388	21.324
Portata termica minima	kW	11,0	10,5	13,0	11,5
	kcal/h	9.458	9.028	11.178	9.888
Potenza termica nominale	kW	19,6	19,6	24,0	22,1
	kcal/h	16.853	16.853	20.636	19.003
Potenza termica minima	kW	9,8	9,3	11,6	10,2
	kcal/h	8.427	7.997	9.974	8.770
Rendimento a Q.max.	%	89,1	-	88,4	-

GAS		Scaldaqua X			
		11A nat	11A gpl	14A nat	14A gpl
Hi. (15°C, 1013,25 mbar)	Metano G20 MJ/m ³	34,02	-	34,02	-
	Butano G30 MJ/kg	-	45,65	-	45,65
	Propano G31 MJ/kg	-	46,34	-	46,34
Pressione nominale di alimentazione	Metano G20 mbar	20	-	20	-
	Butano G30 mbar	-	29	-	29
	Propano G31 mbar	-	37	-	37
Consumo	Metano G20 m ³ /h	2,33	-	2,88	-
	Butano G30 kg/h	-	1,73	-	1,96
	Propano G31 kg/h	-	1,71	-	1,93
Pressione bruciatore Max.	Metano G20 mbar	9,9	-	11,2	-
	Butano G30 mbar	-	25,9	-	26,0
	Propano G31 mbar	-	34,0	-	33,0
Pressione bruciatore Min.	Metano G20 mbar	2,7	-	2,5	-
	Butano G30 mbar	-	5,9	-	6,3
	Propano G31 mbar	-	8,6	-	8,0
Ugello fiamma pilota	Metano G20 Ø mm	0,34	-	0,34	-
	Butano G30 Ø mm	-	0,27	-	0,27
	Propano G31 Ø mm	-	0,27	-	0,27
Ugello bruciatore principale	Metano G20 Ø mm	0,85	-	0,85	-
	Butano G30 Ø mm	-	0,49	-	0,47
	Propano G31 Ø mm	-	0,49	-	0,47
Ugelli	N.	24	24	30	30
Attacco gas	Ø	1/2"	1/2"	1/2"	1/2"
Portata massica dei fumi	Metano G20 g/s	11,62 ... 13,75	-	15,64 ... 17,62	-
	Butano G30 g/s	-	9,24 ... 11,06	-	12,85 ... 14,72
	Propano G31 g/s	-	n.t.	-	n.t.
Temperatura fumi	Metano G20 °C	138,0	-	152,5	-
	Butano G30 °C	-	9,24 ... 11,06	-	12,85 ... 14,72
	Propano G31 °C	-	n.t.	-	n.t.
NOx	Metano G20 mg/kWh	43	-	26	-
	Butano G30 mg/kWh	-	70	-	51
	Propano G31 mg/kWh	-	41	-	64
Rumorosità	dB	62	62	63	63
Categoria		2H3+	2H3+	2H3+	2H3+
Paese di destinazione		IT	IT	IT	IT

CARATTERISTICHE TECNICHE

ACQUA		Scaldaqua X			
		11A nat	11A gpl	14A nat	14A gpl
Portata acqua (con selettore di temp. al minimo)	l/min	11,0	11,0	14,0	14,0
Pressione minima acqua (con selettore di temp. al massimo)	bar	0,2	0,2	0,2	0,2
Portata acqua (con selettore di temp. al massimo)	l/min	2,7	2,7	2,7	2,7
Pressione minima acqua (con selettore di temp. al minimo)	bar	0,1	0,1	0,1	0,1
Pressione normale	bar	2,0	2,0	2,0	2,0
Pressione massima	bar	10	10	10	10
Attacchi ingresso acqua fredda	Ø	3/4"	3/4"	3/4"	3/4"
Attacchi uscita acqua calda	Ø	1/2"	1/2"	1/2"	1/2"

SCARICHI FUMI		Scaldaqua X			
		11A nat	11A gpl	14A nat	14A gpl
Scaldaqua tipo		B11BS	B11BS	B11BS	B11BS
Condotto fumi	Ø mm	110	110	130	130

DIMENSIONI E PESI		Scaldaqua X			
		11A nat	11A gpl	14A nat	14A gpl
Dimensioni con imballo	mm	692x361x270		750x430x285	
Dimensioni senza imballo	mm	590x310x220		640x380x225	
Peso con imballo	Kg	12,0		14,0	
Peso senza imballo massima	Kg	10,5		12,4	

Modelli			Scaldaqua X			
			11A nat	11A gpl	14A nat	14A gpl
Produzione di acqua calda: profilo di carico dichiarato	-	-	M	M	XL	XL
Produzione di acqua calda: classe di efficienza energetica	-	-	B	B	A	A
Produzione di acqua calda: efficienza energetica (*8)	η_{WH}	%	86	85	89	90
Consumo energetico annuale (*8)	AEC	kWh	5	5	17	17
Altro profilo di carico	-	-	-	-	-	-
Produzione di acqua calda: efficienza energetica con profilo di carico supplementare	$\eta_{WH\ additional}$	%	-	-	-	-
Consumo energetico annuale con profilo di carico supplementare	AEC	kWh	-	-	-	-
Regolazione temperatura del regolatore della temperatura	-	°C	-	-	-	-
Potenza sonora all'interno	$L_{WA\ indoor}$	dB(A)	62	62	63	63
Possibilità di funzionamento esclusivo rispetto ai periodi di carico debole	-	-	-	-	-	-
Consumo energetico giornaliero	Q_{elec}	kWh	-	-	-	-
Tutte le manovre specifiche per montaggio, installazione e manutenzione sono descritte nelle istruzioni per l'uso e l'installazione. Leggere e seguire le istruzioni di uso e installazione.						
Valore „smart“ „1“: le informazioni relative all'efficienza energetica per la produzione di acqua calda e al consumo annuale di energia e combustibile valgono solo se è inserita la regolazione intelligente.						
Smart	-	-	-	-	-	-
Negli apparecchi con centraline integrate e azionate in base alle condizioni atmosferiche, l'efficienza del riscaldamento dei locali legata alla stagione comprende, oltre alla funzione termostato attivabile, anche il fattore di correzione della classe tecnologica VI. In caso di disattivazione di questa funzione è possibile che si verifichi uno scostamento dell'efficienza del riscaldamento locali legata alla stagione.						
Tutti i dati contenuti nelle informazioni sul prodotto sono stati rilevati applicando le disposizioni delle direttive europee. Differenze rispetto alle informazioni sul prodotto riportate in un altro punto possono essere il risultato di condizioni di controllo diverse. Sono significativi e validi solo i dati contenuti in queste informazioni sul prodotto.						
Leggere e seguire le istruzioni di uso e installazione relative a montaggio, installazione, manutenzione, smontaggio, riciclaggio e/o smaltimento.						

(*8) per condizioni climatiche medie.

INSTALLAZIONE

4 INSTALLAZIONE

4.1 Normative

L'impiego delle apparecchiature a gas è sottoposto ad una precisa regolamentazione. È pertanto indispensabile osservare le normative UNI-CIG 7129 e 7131.

Per i gas di petrolio liquefatti (G.P.L.), l'installazione dovrà essere conforme alle prescrizioni delle società distributrici e rispondere ai requisiti delle norme sopra citate.

4.2 Fissaggio a parete

Non installare questo apparecchio in un locale che presenti una atmosfera ambiente contenente polveri o vapori grassi e/o corrosivi.

- L'apparecchio deve essere installato su una parete idonea ed in prossimità di un condotto di evacuazione fumi.
- Per consentire le operazioni di manutenzione è indispensabile lasciare intorno all'apparecchio le distanze minime indicate in Figura 4.1.

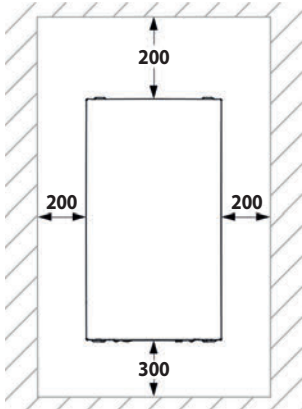


Figura 4.1

Ubicazione

- Lo scaldacqua non deve essere mai chiuso ermeticamente in un mobile o una nicchia ma deve essere previsto un adeguato afflusso d'aria (Figura 4.1).

- Lo scaldacqua non deve essere posto al di sopra di una cucina o altro apparecchio di cottura al fine di evitare la deposizione del grasso dei vapori di cucina e conseguentemente un cattivo funzionamento.
- Le pareti sensibili al calore (per es. quelle in legno) devono essere protette con opportuno isolamento.

Misure per posizionare i supporti di fissaggio dello scaldacqua Figura 4.2 - Figura 4.3

L'apparecchio deve essere fissato ad una altezza facilmente raggiungibile per essere acceso o spento. Posizionare la dima di carta sul muro, segnare i fori di fissaggio dei ganci e forare con una punta da $\varnothing 8$ mm per una profondità di 40 mm per fissare i ganci nel muro utilizzando gli appositi tasselli.

Scaldacqua X 11A

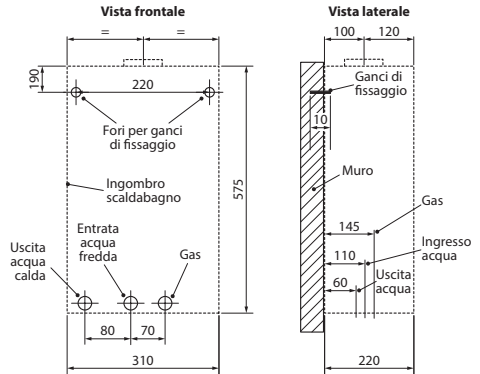


Figura 4.2

INSTALLAZIONE

Scaldacqua X 14A

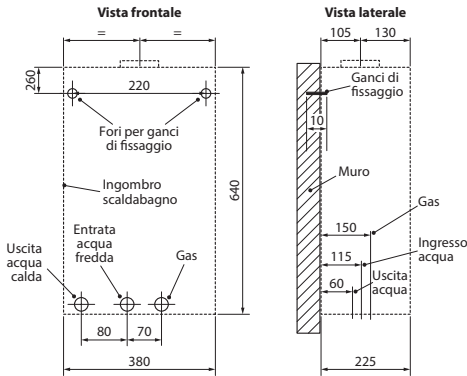


Figura 4.3

N.B.: Se l'impianto idraulico è sotto traccia tenete conto anche del loro asse rispetto all'ingombro dello scaldacqua.

4.3 Ventilazione dei locali

L'installazione dello scaldacqua deve sottostare a tutte le prescrizioni contenute nella norma UNI-CIG 7129 e 7131 ed aggiornamenti. Consultare il presente libretto di istruzioni alla sezione "Normative" a pag. 12.



Questo apparecchio può essere installato e funzionare solo in locali permanentemente ventilati secondo la norma UNI 7129.

Volumi d'aria

È indispensabile che nei locali in cui sono installati apparecchi a gas (di tipo B) possa affluire almeno tanta aria quanta ne viene richiesta dalla regolare combustione del gas e dalla ventilazione del locale.

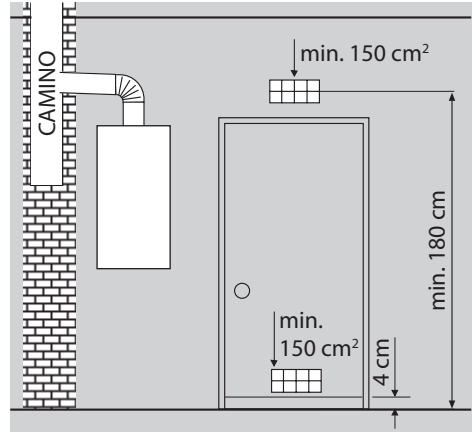


Figura 4.4

È vietata per la sua pericolosità, il funzionamento nello stesso locale di aspiratori, caminetti e simili contemporaneamente allo scaldacqua.

L'ambiente in cui è installato lo scaldacqua deve essere provvisto della regolare presa d'aria per la ventilazione del locale.

Afflusso dell'aria

L'afflusso naturale dell'aria deve avvenire per via diretta attraverso:

- aperture permanenti praticate su pareti del locale da ventilare che danno verso l'esterno;
- condotti di ventilazione, singoli oppure collettivi ramificati.

L'aria di ventilazione deve essere prelevata direttamente dall'esterno, in zona lontana da fonti di inquinamento.

È consentita anche la ventilazione indiretta, mediante prelievo dell'aria da locali attigui a quello da ventilare, con le avvertenze e le limitazioni di seguito riportati:

- il locale adiacente sia dotato di ventilazione diretta;
- nel locale da ventilare siano installati solo ap-

INSTALLAZIONE

- parecchi raccordati a condotti di scarico;
- il locale adiacente non sia adibito a camera da letto o non costituisca parte comune dell'immobile;
- il locale adiacente non sia un ambiente con pericolo di incendio, quali rimesse, garage, magazzini di materiali combustibili, ecc.
- il locale adiacente non sia messo in depressione rispetto al locale da ventilare per effetto di tiraggio contrario (il tiraggio contrario può essere provocato dalla presenza nel locale, sia di altro apparecchio di utilizzazione funzionante a qualsivoglia tipo di combustibile, sia di un caminetto, sia di qualunque dispositivo di aspirazione, per i quali non sia stato previsto un ingresso di aria);
- il flusso dell'aria dal locale adiacente sino a quello da ventilare possa avvenire liberamente attraverso aperture permanenti.

4.4 Montaggio dello scaldacqua

- Prima di raccordare idraulicamente lo scaldacqua accertarsi che le tubazioni non contengano sporcizia; la pulizia può essere effettuata lasciando uscire l'acqua fredda dal tubo di entrata.
- Installare un rubinetto di intercettazione all'ingresso dell'acqua fredda per facilitare l'eventuale manutenzione dal personale di assistenza tecnica. Se l'impianto idraulico dell'acqua calda si sviluppa sopra allo scaldacqua predisporre anche un rubinetto in uscita dell'acqua calda.
- Togliere i tappi di protezione dalle tubazioni dello scaldacqua.
- Collegare i tubi flessibili all'impianto idraulico usando canapa o teflon.
- Smontare il rivestimento, come indicato in Figura 4.5.

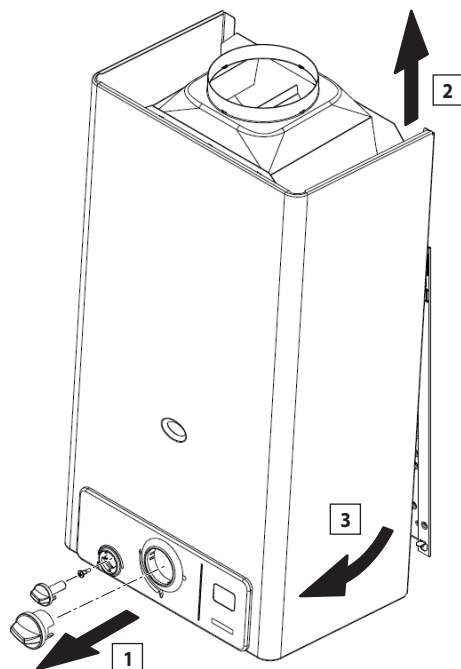


Figura 4.5

- Per il montaggio procedere in modo inverso a quanto descritto finora.

4.5 Collegamento gas

Consultare il presente libretto di istruzioni alla sezione "Normative" a pag. 12.

Determinare il diametro della tubazione secondo le norme vigenti. Prima di effettuare l'installazione dell'apparecchio è opportuno soffiare nella condotta del gas onde eliminare eventuali residui di lavorazione. Collegare lo scaldacqua alla tubazione gas dell'impianto interno e inserire a monte dell'apparecchio un rubinetto per la intercettazione e l'apertura gas.

Gli scaldacqua funzionanti a G.P.L. e alimentati con bombole provviste di dispositivi di intercettazione e regolazione, devono essere collegati in maniera tale da garantire condizioni di sicurezza per le persone e per l'ambiente

circostante.

Attenersi alle prescrizioni di norma.

Per la prima messa in funzione dell'apparecchio, far effettuare da personale professionalmente qualificato le seguenti verifiche:

- il controllo della tenuta interna ed esterna dell'impianto di adduzione del gas;
- la regolazione della portata del gas secondo la potenza richiesta dall'apparecchio;
- che l'apparecchio sia alimentato dal tipo di gas per il quale è predisposto (Vedi targa dati su apparecchio);
- che la pressione di alimentazione del gas sia compresa nei valori riportati in targhetta (G20 = 20 mbar, G30 = 29 mbar, G31 = 37 mbar);
- che l'impianto di alimentazione del gas sia dimensionato per la portata necessaria all'apparecchio e che sia dotato di tutti i dispositivi di sicurezza e controllo prescritti dalle norme vigenti.



In caso di assenza prolungata dell'utente dell'apparecchio, chiudere il rubinetto principale di adduzione del gas all'apparecchio.

Non ostruire le aperture di aerazione del locale dove installato un apparecchio a gas per evitare situazioni pericolose quali la formazione di miscele tossiche ed esplosive.

Non utilizzare i tubi del gas come messa a terra di apparecchi elettrici.

4.6 Collegamento acqua

Collegare lo scaldacqua alla rete idrica e inserire un rubinetto di intercettazione dell'acqua a monte dell'apparecchio. Guardando l'apparecchio, l'entrata acqua fredda è a destra, l'uscita acqua calda è a sinistra.

Assicurarsi che le tubazioni del vostro impianto

idrico non siano usate come prese di terra del vostro impianto elettrico o telefonico, non sono assolutamente idonee a questo uso.

Potrebbero verificarsi in breve tempo gravi danni alle tubature, ed all'apparecchio.

4.7 Evacuazione dei prodotti della combustione

Gli scaldacqua sono di tipo B11BS, quindi equipaggiati di un dispositivo di controllo dello scarico fumi.

Il condotto fumi ha un diametro di 110 mm per il modello "11A" e di 130 mm per il modello "14A".

Per l'evacuazione dei prodotti della combustione riferirsi alla normativa UNI-CIG 7129 e 7131 ed aggiornamenti. Consultare anche il presente libretto di istruzione alla sezione "Normative" a pag. 12.

Gli apparecchi a gas, muniti di attacco per il tubo di scarico dei fumi, devono avere un collegamento diretto a camini o canne fumarie di sicura efficienza; solo in mancanza di questi è consentito che gli stessi scarichino i prodotti della combustione direttamente all'esterno. Il raccordo degli apparecchi ad un camino o ad una canna fumaria avviene a mezzo di canali da fumo.

I canali da fumo devono essere collegati al camino od alla canna fumaria nello stesso locale in cui è installato l'apparecchio, o, tutt'al più, nel locale contiguo, devono essere a tenuta e realizzati in materiali adatti a resistere nel tempo alle normali sollecitazioni meccaniche, al calore ed all'azione dei prodotti della combustione e delle loro eventuali condense. In qualsiasi punto del canale da fumo e per qualsiasi condizione esterna, la temperatura dei fumi deve essere superiore a quella del punto di rugiada.

INSTALLAZIONE

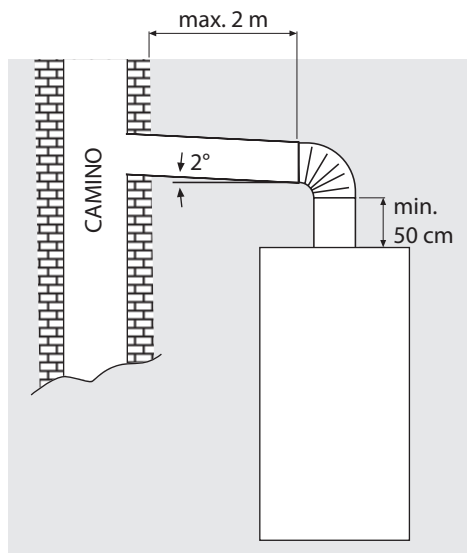


Figura 4.6

Dispositivo di controllo scarico fumi

L'apparecchio è equipaggiato di serie di un dispositivo di controllo allo scarico fumi. Il dispositivo controlla la corretta evacuazione dei prodotti della combustione, cioè il flusso dei gas combusti verso il condotto di scarico e la canna fumaria.

Il dispositivo di controllo è costituito da un "termostato" collegato all'apparecchiatura elettronica, il suo intervento provoca l'interruzione del flusso del gas sia al bruciatore principale che alla fiamma pilota.

L'intervento del dispositivo di controllo può essere provocato da un'ostruzione totale o parziale del condotto di scarico o della canna fumaria.

Nel caso di avaria del dispositivo e dei suoi collegamenti elettrici, l'apparecchio non può essere messo in funzione, si garantisce una condizione di sicurezza. Nell'eventualità di una continua messa in sicurezza dell'apparecchio, provocato dall'intervento del dispositivo di controllo, è necessario richiedere l'intervento di un tecnico qualificato ed abilitato ai sensi

della legge N° 46 del 5 Marzo 1990, per verificare la corretta evacuazione dei prodotti della combustione e l'efficienza del condotto di scarico e/o della canna fumaria, nel rispetto delle normative di installazione UNI-CIG 7129 e 7131.



Si fa espressamente divieto di intervenire sul dispositivo di controllo per modificare il suo stato od escludere la sua azione; ne va della vostra sicurezza e della sicurezza delle persone che vivono con voi.

Solo ed esclusivamente un tecnico qualificato ed autorizzato, facente parte del nostro servizio di assistenza tecnica, può intervenire sul dispositivo di controllo unicamente per verificarne il corretto funzionamento o per la sua sostituzione in caso di avaria.

Se si rendesse necessario sostituire il dispositivo di controllo, si invita ad utilizzare solo un "ricambio originale" fornito dal costruttore; dato che tale dispositivo è stato progettato, studiato e regolato per essere abbinato all'apparecchio

PREPARAZIONE AL SERVIZIO

5 PREPARAZIONE AL SERVIZIO

5.1 Trasformazione gas

L'operazione di trasformazione dell'apparecchio da un gas di una famiglia ad un gas di un'altra famiglia può essere facilmente effettuata anche con apparecchio installato.

Le istruzioni per la trasformazione e regolazione nei vari tipi di gas, sono descritte di seguito.

Si ricorda che l'operazione di trasformazione deve essere effettuata da personale abilitato e qualificato ai sensi della Legge n° 46 del 5 Marzo 1990; vanno inoltre rispettate le disposizioni contenute nelle norme UNI CIG 7129 e 7131.

Prima di ogni operazione assicurarsi che l'alimentazione gas all'apparecchio sia chiusa.

Per il cambio gas eseguire le operazioni descritte di seguito:

- 1 Smontare il rivestimento, come indicato al paragrafo "Montaggio dello scaldacqua" pag. 14.
- 2 Allentare i due dadi per raccordi (A-B) sul tubo del gas.
- 3 Smaltire le guarnizioni (1) e (2) e il diaframma del gas (3).

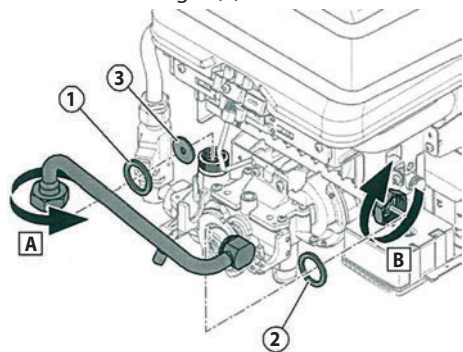


Figura 5.1

- 4 Allentare il dado a risvolto (C) sulla valvola del gas.
- 5 Smaltire la guarnizione (4).

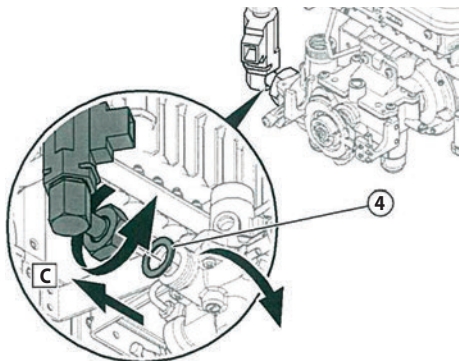


Figura 5.2

- 6 Smaltire l'ugello di accensione (5).

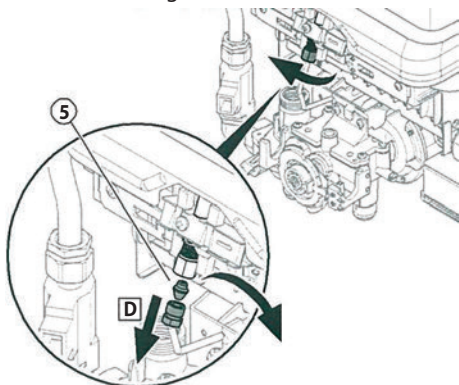


Figura 5.3

- 7 Allentare le 4 viti (E) sulla valvola del gas.
- 8 Estrarre in avanti la valvola del gas (F).

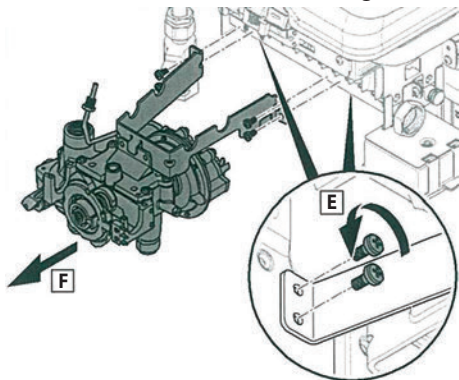


Figura 5.4

PREPARAZIONE AL SERVIZIO

- 9 Allentare la vite (G) sulla valvola del gas.
- 10 Togliere la valvola differenziale (6).

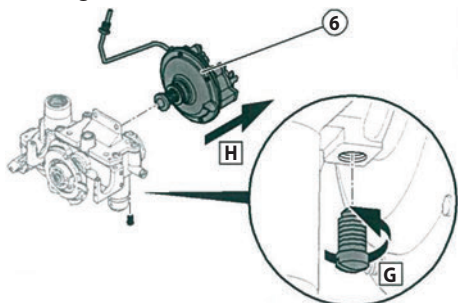


Figura 5.5

- 11 Smaltire la valvola del gas (7) e la guarnizione (8).
- 12 Montare la nuova valvola del gas e la nuova guarnizione prelevate dal kit di conversione operando in modo inverso a quanto descritto al punto precedente.

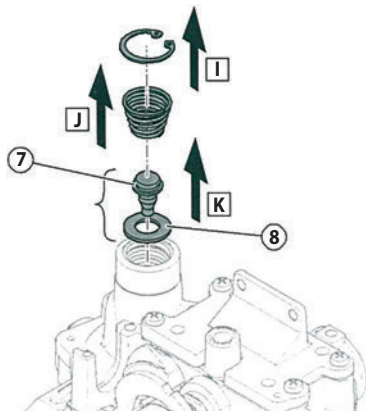


Figura 5.6

- 13 Smaltire la valvola del gas (9) e le guarnizioni (10) e (11).
- 14 Montare la nuova valvola del gas e le nuove guarnizioni prelevate dal kit di conversione operando in modo inverso a quanto descritto al punto precedente.

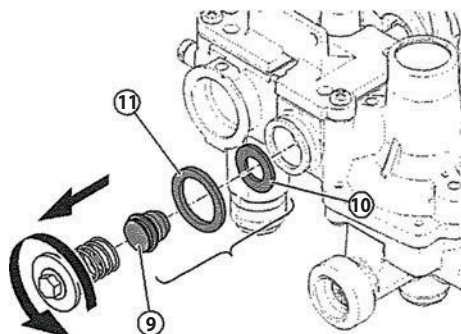


Figura 5.7

- 15 Montare la valvola differenziale operando in modo inverso a quanto descritto ai punti 9 e 10.
- 16 Svitare le due viti (L), togliere le due clip (M) e smaltire il gruppo portaugello (12).
- 17 Montare il nuovo gruppo portaugello prelevato dal kit di conversione.

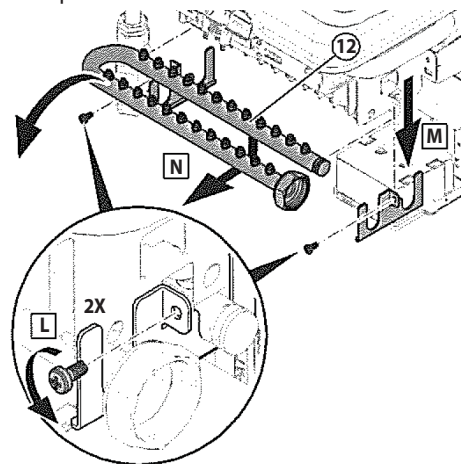


Figura 5.8

- 18 Montare la valvola del gas con le quattro viti operando in modo inverso a quanto descritto ai punti 7 e 8.
- 19 Montare il nuovo ugello di accensione prelevato dal kit di conversione operando in modo inverso a quanto descritto al punto 6.
- 20 Montare la nuova guarnizione prelevata

PREPARAZIONE AL SERVIZIO

- dal kit di conversione e montare il raccordo dell'acqua fredda sulla valvola del gas con il dado a risvolto operando in modo inverso a quanto descritto ai punti 4 e 5.
- 21 Montare il tubo del gas con le nuove guarnizioni prelevate dal kit di conversione operando in modo inverso a quanto descritto ai punti 2 e 3.
 - 22 Controllare con cura la tenuta di tutti i raccordi.
 - 23 Rimontare il rivestimento, operando in modo inverso a quanto descritto al paragrafo "Montaggio dello scaldacqua" pag. 14.
 - 24 Applicare l'etichetta indicante la natura del gas ed il valore della pressione per il quale è regolato l'apparecchio. L'etichetta autoadesiva è contenuta nel kit di trasformazione.

! Dopo la regolazione sigillare il tappo con vernice, lacca o altro materiale adeguato allo scopo.

N.B.: Si ricorda che per il funzionamento a GPL è necessario prevedere un regolatore di pressione all'alimentazione dell'apparecchio, regolato alla pressione di 30 mbar per il funzionamento a Gas Butano e 37 mbar per il funzionamento a Gas Propano.

I valori sopra indicati devono essere misurati con un manometro la cui presa è collegata alla presa di pressione reperibile all'ingresso dell'apparecchio.

! Effettuata la messa in funzione dell'apparecchio, controllare con soluzione saponosa la perfetta tenuta delle parti gas smontate.



ATTENZIONE - IMPORTANTE Scrivere sulla targa adesiva in dotazione "Apparecchio trasformato", la data di avvenuta trasformazione, il nome e la firma di chi ha effettua-

to l'operazione, incollare la stessa in prossimità della targa pressistente.

Incollare inoltre l'etichetta adesiva "Trasformato a Gas" sovrapponendola alla pressistente, sulla parte frontale della cappa.

5.2 Verifica regolazione gas

Le operazioni di adattamento dello scaldacqua al tipo di gas disponibile devono essere effettuate da un centro di assistenza autorizzato.

- Regolare la pressione del gas al bruciatore agendo come di seguito descritto:
 - 1 Chiudere il rubinetto d'intercettazione del gas.
 - 2 Rimuovere le vite di tenuta (A) dal nipplo di misurazione della valvola del gas (Figura 5.9).

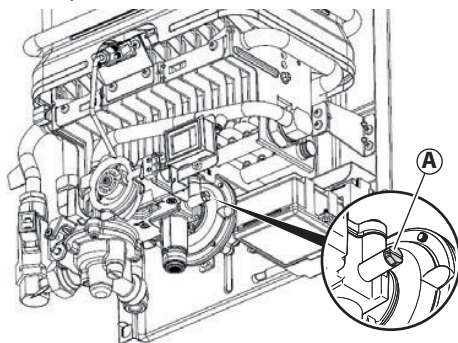


Figura 5.9

- 3 Collegare un manometro al nipplo di misurazione della valvola del gas.
- 4 Aprire il rubinetto d'intercettazione del gas.
- 5 Mettere in funzione il prodotto secondo le istruzioni per l'uso.
- 6 Ruotare il pulsante di regolazione della temperatura (2) fino al finecorsa in senso orario e il pulsante di regolazione della quantità di gas (3) fino al finecorsa in senso antiorario (Figura 5.10), per regolare la minore quantità d'acqua e la massima quan-

PREPARAZIONE AL SERVIZIO

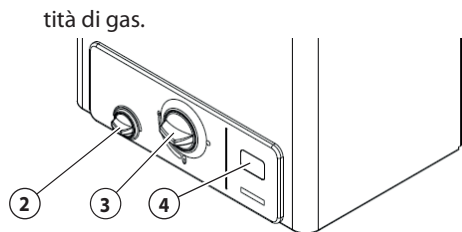


Figura 5.10

- 7 Aprire un rubinetto dell'acqua calda.
- 8 Misurare la pressione dinamica del gas (vedere "Dati Tecnici" a pag. 10).

5.3 Controllo del funzionamento del sensore gas combustibili

Controllare il sensore fumi solo in relazione al corretto funzionamento, qualora siate un tecnico del servizio assistenza.

Se i fumi non possono fuoriuscire, poiché il tubo fumi o il camino sono bloccati o il vento forte li spinge indietro nel camino, il sensore fumi rileva un aumento della temperatura e fa sì che il prodotto si disinserisca.

• Per verificare il funzionamento del sensore gas combustibili agire come di seguito descritto:

- 1 Mettere in funzione il prodotto con il rivestimento montato.
- 2 Ruotare il pulsante di regolazione della temperatura (2) fino al finecorsa in senso orario e il pulsante di regolazione della quantità di gas (3) fino al finecorsa in senso antiorario (Figura 5.10), per regolare la minore quantità d'acqua e la massima quantità di gas.
- 3 Controllare la portata termica del prodotto ed eventualmente regolarla (vedere "Controllo della portata termica" a pag. 20).
- 4 Aprire un rubinetto dell'acqua calda.
- 5 Lasciar funzionare il prodotto, fino al raggiungimento di un equilibrio termico (ca. 10 minuti).

- 6 Chiudere il condotto dei fumi, ad es. con una serranda fumi. A tale proposito rispettare anche la documentazione allegata alla serranda fumi.
- 7 Il sensore gas combustibili deve interrompere automaticamente l'alimentazione di gas entro 2 minuti.
- 8 Chiudere il rubinetto dell'acqua calda.
- 9 Togliere la serranda fumi.
- 10 Spegner il prodotto.
- 11 Resettare il sensore fumi.
- 12 Riaccendere il prodotto.

5.4 Controllo della portata termica

Controllare la portata termica leggendo il valore relativo al flusso del gas sul contatore (metodo volumetrico) oppure controllando la pressione del bruciatore (metodo a pressione del bruciatore).

Metodo volumetrico

- 1 Accertarsi che durante il controllo non vengano immessi gas secondari (ad es. miscugli gas liquido-aria) per la copertura del fabbisogno di picco. A tale proposito contattare l'ufficio di fornitura del gas competente.
- 2 Accertarsi che durante il controllo non vengano utilizzati altri apparecchi a gas.
- 3 Mettere in funzione il prodotto.
- 4 Ruotare il pulsante di regolazione della temperatura (2) (Figura 5.10) fino al finecorsa in senso orario, per ridurre la quantità d'acqua e impostare la massima temperatura dell'acqua.
- 5 Ruotare il pulsante di regolazione della quantità di gas (3) (Figura 5.10) fino al finecorsa in senso antiorario, per impostare la potenza massima del prodotto.
- 6 Determinare il valore della portata gas necessaria alla portata termica nominale in base alle tabelle di regolazione del gas (vedere "Dati Tecnici" a pag. 10).
- 7 Annotare lo stato del contatore del gas.
- 8 Prelevare acqua calda con il rubinetto

PREPARAZIONE AL SERVIZIO

dell'acqua calda completamente aperto, in modo che scorra la quantità d'acqua nominale (vedere "Dati Tecnici" a pag. 10).

- 9 Dopo ca. 5 minuti di funzionamento continuo del prodotto leggere il valore relativo alla portata del gas sul contatore e confrontarlo con il valore della portata del gas alla portata termica nominale nelle tabelle di regolazione del gas (vedere "Dati Tecnici" a pag. 10).

Se lo scostamento è superiore al $\pm 5\%$:

- 1 Smontare il bruciatore (vedere "Smontaggio bruciatore" a pag. 23).
- 2 Smontare il gruppo portaugelli (vedere "Smontaggio gruppo portaugelli" a pag. 24).
- 3 Controllare se nel gruppo portaugelli (8) del bruciatore (7) è inserito correttamente, confrontando le marcature sul gruppo portaugelli con i dati nelle tabelle di regolazione del gas (vedere "Dati Tecnici" a pag. 10).

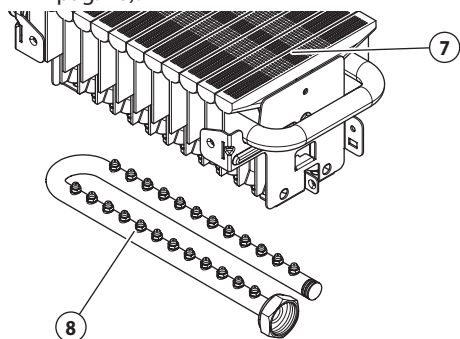


Figura 5.11

- 4 Se non è inserito il gruppo portaugelli corretto, contattare il Servizio Assistenza. Non mettere in funzione il prodotto.
- 5 Se è inserito il gruppo portaugelli corretto, procedere con i passi successivi.
- 6 Pulire il bruciatore (vedere "Pulizia bruciatore" a pag. 25).
- 7 Rimontare il componente del bruciatore in sequenza inversa.

- 8 Ripetere il controllo della portata termica.
- 9 Se lo scostamento è ancora superiore a $\pm 5\%$, contattare il Servizio Assistenza.

Metodo a pressione del bruciatore

- 1 Svitare la vite di tenuta dal tubo del gas (1).

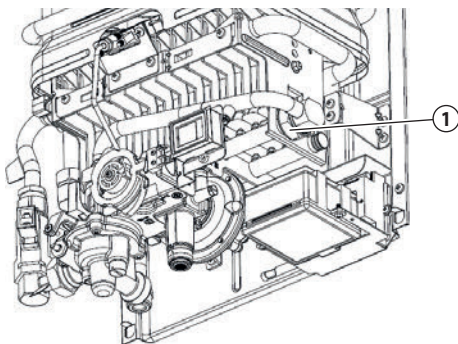


Figura 5.12

- 2 Collegare un manometro (passo almeno 10 kPa (0,1 bar)).
- 3 Mettere in funzione il prodotto.
- 4 Ruotare il pulsante di regolazione della temperatura fino al finecorsa in senso orario, per ridurre la quantità d'acqua e impostare la massima temperatura dell'acqua.
- 5 Ruotare il pulsante di regolazione della quantità di gas fino al finecorsa in senso antiorario, per impostare la potenza massima del prodotto.
- 6 Prelevare acqua calda con il rubinetto dell'acqua calda completamente aperto, in modo che scorra la quantità d'acqua nominale (vedere "Dati Tecnici" a pag. 10).
- 7 Leggere la pressione del bruciatore necessaria nelle tabelle di regolazione del gas (vedere "Dati Tecnici" a pag. 10) e confrontare il valore con il relativo valore della tabella.
- 8 Rimuovere il manometro.
- 9 Collocare la vite di tenuta sul gruppo portaugelli, serrare a fondo la vite e verificar-

ne la tenuta.

Se lo scostamento è superiore al $\pm 10\%$:

- 1 Smontare il bruciatore (vedere "Smontaggio bruciatore" a pag. 23).
- 2 Smontare il gruppo portaugelli (vedere "Smontaggio gruppo portaugelli" a pag. 24).
- 3 Controllare se nel gruppo portaugelli (8) del bruciatore (7) (Figura 5.11) è inserito correttamente, confrontando le marcature sul gruppo portaugelli con i dati nelle tabelle di regolazione del gas (vedere "Dati Tecnici" a pag. 10).
- 4 Se non è inserito il gruppo portaugelli corretto, contattare il Servizio Assistenza. Non mettere in funzione il prodotto.
- 5 Se è inserito il gruppo portaugelli corretto, procedere con i passi successivi.
- 6 Pulire il bruciatore (vedere "Pulizia bruciatore" a pag. 25).
- 7 Rimontare il componente del bruciatore in sequenza inversa.
- 8 Ripetere il controllo della portata termica.
- 9 Se lo scostamento è ancora superiore a $\pm 10\%$, contattare il Servizio Assistenza.

5.5 Controllo del funzionamento e della tenuta del prodotto

- 1 Mettere in funzione il prodotto.
- 2 Controllare la tenuta dei componenti che conducono gas, dell'impianto fumi e delle tubazioni dell'acqua calda.
- 3 Controllare il corretto funzionamento di tutti i dispositivi di comando, regolazione e controllo.
- 4 Controllare che il condotto gas combustibile sia installato in modo corretto e fissato in maniera stabile.
- 5 Verificare che il rivestimento del prodotto sia montato correttamente.

6 MANUTENZIONE

Per un uso corretto nel tempo far eseguire un controllo dell'apparecchio da personale qualificato almeno una volta l'anno.

Prima di effettuare qualsiasi operazione di pulizia, manutenzione, apertura o smontaggio dei pannelli dello scaldacqua, spegnere l'apparecchio chiudendo il rubinetto del gas. In particolare controllare il bruciatore principale e la fiamma pilota, l'elettrodo di accensione, la valvola di sicurezza e la tenuta del circuito gas. Verificare che non siano ostruite le sezioni di passaggio fumi dello scambiatore.

Per effettuare la pulizia dei pannelli esterni utilizzare un panno imbevuto di acqua e sapone. Non utilizzare solventi, polveri e spugne abrasive.



Non effettuare pulizie dell'apparecchio e/o delle sue parti con sostanze facilmente infiammabili (esempio: benzina, alcoli, nafta, ecc.).

6.1 Smontaggio del mantello

Per lo smontaggio del mantello procedere come segue (Figura 6.1):

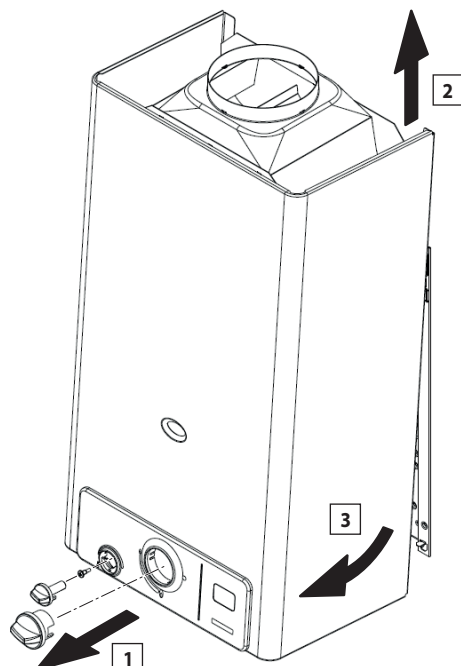


Figura 6.1

- Per il montaggio procedere in modo inverso a quanto descritto finora.

6.2 Smontaggio bruciatore

- 1 Rimuovere le due viti sull'unità di accensione.
- 2 Allentare i due dadi per raccordi sul tubo del gas.

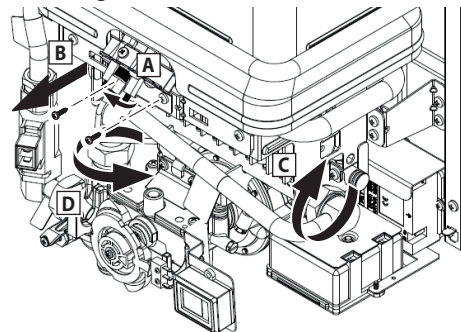


Figura 6.2

- 3 Togliere i due morsetti.
- 4 Svitare il dado di raccordo sul raccordo dell'acqua fredda.

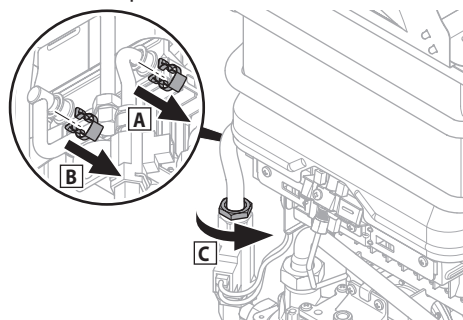


Figura 6.3

- 5 Rimuovere le quattro viti sulle lamiere di ritegno laterali del bruciatore.

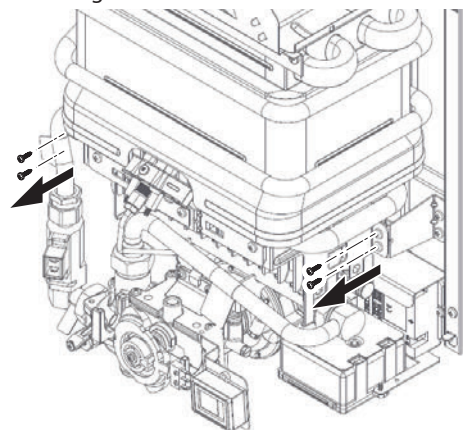


Figura 6.4

- 6 Sollevare un po' il bruciatore ed estrarlo con cautela in avanti.

6.3 Smontaggio gruppo portaugelli

- 1 Rimuovere le due viti (1).
- 2 Rimuovere le clip (2).
- 3 Controllare che gruppo portaugelli (3) non sia danneggiato o sporco.
- 4 Se necessario, pulire o sostituire gli elementi sporchi o danneggiati.

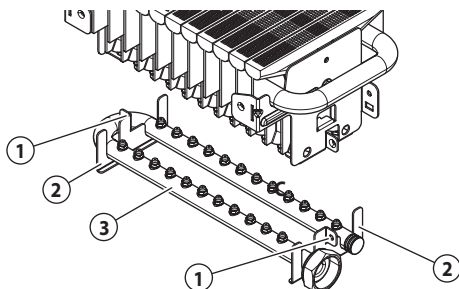


Figura 6.5

6.4 Smontaggio dello scambiatore di calore



Rischio di danni a persone e cose a causa di limitatori della temperatura di sicurezza danneggiati.



Rischio di danni materiali a seguito di danneggiamento dello scambiatore di calore!

- 1 Rimuovere il limitatore di temperatura di sicurezza (A) fissato con una grappa al tubo di collegamento, al di sopra dello scambiatore di calore.
- 2 Allentare il dado per raccordi (B) sulla tubazione dell'acqua calda.

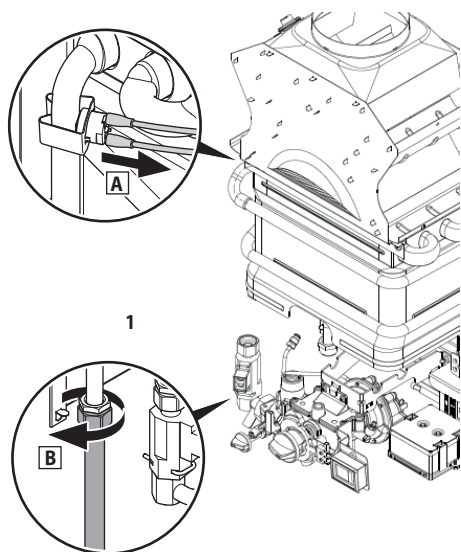


Figura 6.6

- 3 Rimuovere le 4 viti di fissaggio sul lato superiore dello scambiatore di calore.
- 4 Estrarre lo scambiatore di calore dalla parte anteriore.

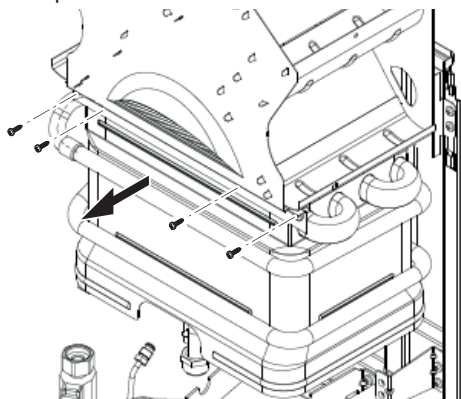


Figura 6.7

6.5 Smontaggio sensore fumi

- 1 Svitare le due viti (1).
- 2 Staccare i due cavi (2) dal sensore fumi.
- 3 Controllare che il sensore fumi non sia danneggiato o sporco.

- 4 Se il sensore fumi non funziona più correttamente, allora sostituirlo con un ricambio originale del produttore.

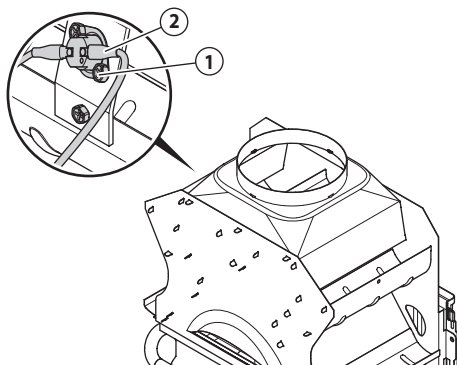


Figura 6.8

6.6 Pulizia bruciatore

- 1 Rimuovere con cautela i residui di combustione con una spazzola in filo d'ottone facendo attenzione a non danneggiare il bruciatore.
- 2 Con un pennello morbido pulire da polvere e sporcizia il gruppo portagelli e le guide del bruciatore.
- 3 In caso di sporco più tenace lavare il bruciatore con sapone neutro e risciacquare con acqua pulita.

6.7 Pulizia dello scambiatore di calore

- 1 Sciacquare le lamelle dello scambiatore di calore con un getto d'acqua.
- 2 Facendo attenzione a non piegare le lamelle dello scambiatore di calore rimuovere lo sporco più resistente con una spazzola morbida.
- 3 Eventualmente rimuovere grasso e polvere aggiungendo detergente sgrassante in un recipiente contenente acqua calda.
- 4 Rimuovere i depositi calcarei con un decalcificante normalmente in commercio seguendo la relativa documentazione.

- 5 Sciacquare lo scambiatore di calore sotto acqua corrente.

6.8 Riparazione dei danni al rivestimento dello scambiatore di calore

- 1 Riparare i danni più piccoli al rivestimento dello scambiatore di calore con una penna Supral.
- 2 Accertarsi che i punti danneggiati non presentino sedimenti e residui grassi.
- 3 Agitare bene la penna Supral prima dell'uso.
- 4 Applicare il materiale di rivestimento in uno strato sottile e uniforme.

6.9 Controllo del gruppo acqua

- 1 Sfilare il cavo (1) dal gruppo acqua (2).
- 2 Staccare i dadi di raccordo (3) e (4).
- 3 Estrarre il gruppo acqua.

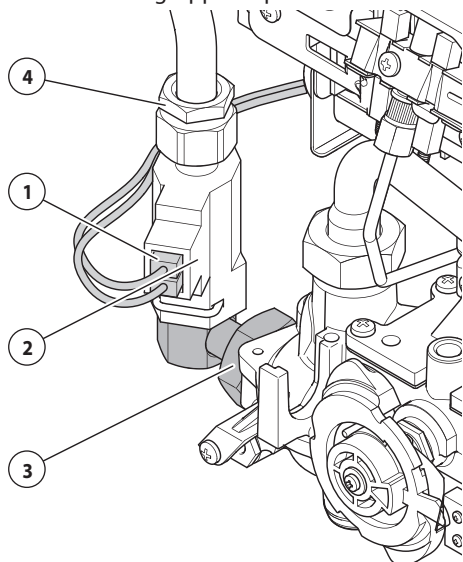


Figura 6.9

- 4 Staccare la graffa (5).
- 5 Estrarre il raccordo dell'acqua fredda (6) dal gruppo acqua.

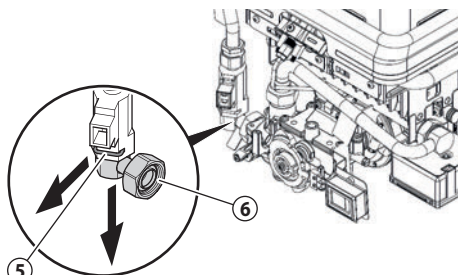


Figura 6.10

- 6 Controllare visivamente che il gruppo acqua non sia sporco e non presenti depositi calcarei. Se il gruppo acqua è sporco, pulirlo.
- 7 Verificare a vista che il filtro dell'acqua fredda nel rubinetto non sia sporco o intasato di calcare. Se il filtro è sporco o intasato da calcare, rimuoverlo e pulirlo.
- 8 Inserire nuovamente il filtro nel rubinetto.
- 9 Inserire il raccordo dell'acqua fredda nel gruppo acqua e fissare la graffa.
- 10 Inserire il gruppo acqua nel prodotto e serrare i dadi di raccordo (3) e (4) Figura 6.9.
- 11 Innestare il cavo del sensore fumi e dell'unità di accensione sul gruppo acqua.
- 12 Controllare la tenuta del premistoppa. In caso di mancanza di tenuta del premistoppa sostituire il gruppo acqua.

6.10 Conclusione delle operazioni di ispezione e manutenzione

- 1 Montare tutti gli elementi costruttivi in sequenza inversa.
- 2 Montare il rivestimento del prodotto (vedere "Montaggio dello scaldacqua" a pag. 14).
- 3 Mettere in funzione il prodotto.
- 4 Controllare il corretto funzionamento di tutti i dispositivi di comando, regolazione e controllo e in particolare del sensore fumi (vedere "Controllo del funziona-

mento del sensore gas combusti" a pag. 20).

- 5 Controllare la tenuta del prodotto e del condotto gas combusti.
- 5 Registrare ogni manutenzione eseguita.

6.11 Anomalie: cause e rimedi

Per un buon funzionamento dello scaldacqua, per prolungare la sua durata e perché funzioni sempre nelle ottimali condizioni di sicurezza, è opportuno, almeno una volta all'anno, fare ispezionare l'apparecchio da personale qualificato.

Si tratterà normalmente di effettuare le seguenti operazioni:

- Rimozione di eventuali ossidazioni dai bruciatori.
- Rimozione di eventuali incrostazioni dall'elettrodo della candele.
- Pulizia della camera di combustione.
- Controllo dell'accensione, spegnimento e funzionamento dell'apparecchio.
- Controllo della tenuta dei raccordi e tubazioni dei collegamenti gas ed acqua.

Attenzione: le indicazioni seguenti sono indirizzate unicamente a tecnici qualificati ed autorizzati ad interventi sull'apparecchio.

MANUTENZIONE

ANOMALIE	CAUSE	RIMEDI
Non vi è presenza di scintilla.	Batteria esaurita.	Sostituire.
	Cavo elettrico del piezo staccato.	Inserire.
	Scheda elettronica guasta.	Verificare, sostituire.
	Non vi è sufficiente pressione di acqua.	Intervenire sull'impianto per garantire la pressione ruotare il selettore tutto a destra.
	Membrana guasta.	Sostituire.
	Elettrodo guasto.	Sostituire.
Non si accende il pilota in presenza di scintilla.	Dispositivo di controllo guasto.	Sostituire.
	Manca alimentazione gas.	Aprire il rubinetto gas.
	Aria nella tubazione del gas.	Sfogare gas.
Non si spegne il bruciatore alla chiusura dell'acqua.	Sporcizia sulla sede dell'otturatore gas.	Verificare, pulire.
	Pistoncino o stelo della valvola acqua bloccato in apertura.	Smontare, pulire ed eventualmente sostituire.
	Leva micro bloccata in apertura.	Verificare.
	Nella versione a GPL controllare la pressione di alimentazione gas.	Regolare e nel caso sostituire il regolatore di pressione della bombola.
Le lamelle dello scambiatore si sporcano in breve tempo.	Cattivo tiraggio o ambiente troppo polveroso.	Controllare efficienza canna fumaria.
	Fiamme gialle.	Controllare tipo di gas e pulire il bruciatore.
	Eccessivo consumo di gas.	Controllare e regolare.
Odore di gas.	È dovuto a perdite nel circuito delle tubazioni, occorre controllare le tubazioni ed individuare la perdita.	Non attivare interruttori elettrici o qualsiasi oggetto che provochi scintille aerare il locale.
Odore di gas combust.	Possano essere dovuti ad ostruzioni nel circuito dei fumi.	Controllare l'efficienza della canna fumaria e del condotto fumi.
	Consumo eccessivo di gas.	Controllare e regolare.

APPENDICE

7 APPENDICE

7.1 Messa in servizio - Checklist

Nr.	Operazione	Osservazione	Utensile necessario
1	Controllo della tenuta di tutto il percorso del gas.	Esecuzione controllo visivo.	
2	Controllare la tenuta di tutto il percorso del gas.	Utilizzo di spray per la ricerca di perdite o di un rilevatore di gas.	Spray per la ricerca di perdite/rilevatore di gas.
3	Messa in servizio del prodotto.		
4	Controllo del funzionamento del sensore gas combustibili.	Vedere capitolo "Controllo del funzionamento del sensore gas combustibili".	Serranda fumi.
5	Misurazione tiraggio camino.	Il tiraggio massimo non deve superare 20 Pa. Se il tiraggio è troppo elevato, è necessario ridurlo adottando apposite misure.	Apparecchio di misurazione per il tiraggio del camino.
6	Controllo combustione.	Controllo uscita di gas combustibili. Valore nominale per portata termica nominale: eseguire la misurazione solo dopo 10 Min. di funzionamento a carico nominale. – CO < 100 ppm	Specchietto. Apparecchio di misurazione CO.
7	Controllo della pressione dinamica del gas.	Vedere capitolo "Controllo pressione dinamica del gas".	Tubo a U o manometro digitale.
8	Spegnere e riaccendere il prodotto.		
9	Regolazione funzionamento dell'acqua calda sanitaria.		
10	Consegnare le istruzioni per l'uso al cliente.		
11	Applicare sulla parte frontale del prodotto l'adesivo „Leggere le istruzioni per l'uso“ nella lingua dell'utente.		

APPENDICE

7.2 Interventi di ispezione e manutenzione – panoramica



La tabella seguente elenca le richieste del produttore relativamente alle ispezioni e manutenzioni da effettuare secondo gli intervalli minimi previsti. Se le norme e le direttive nazionali prevedono intervalli di ispezione e manutenzione inferiori, questi hanno precedenza.

Nr.	Interventi	Eeguire sempre	Eeguire se necessario
1	Chiudere l'alimentazione di gas.	X	
2	Smontare il rivestimento del prodotto.	X	
3	Eeguire un controllo visivo del sensore gas combust. Non devono essere visibili danneggiamenti o sporcizia sul sensore gas combust.	X	
4	Eeguire un controllo visivo del limitatore di temperatura di sicurezza. Non devono essere visibili danneggiamenti o sporcizia sul limitatore di temperatura di sicurezza.	X	
5	Svuotare il prodotto.		X
6	Smontare il gruppo bruciatore.		X
7	Pulire il bruciatore e controllare l'eventuale presenza di danni.		X
8	Smontare lo scambiatore di calore.		X
9	Pulire lo scambiatore di calore e controllare l'eventuale presenza di danni.		X
10	Eeguire un controllo visivo degli elettrodi. Gli elettrodi non devono essere piegati o danneggiati. Sostituire gli elettrodi piegati o danneggiati.	X	
11	Controllare che gli elettrodi non presentino sedimenti. Eventualmente sostituire gli elettrodi.	X	
12	Controllare l'eventuale presenza di danni alla guarnizione del nipplo di misurazione. Sostituire le guarnizioni danneggiate.	X	
13	Controllare il funzionamento del gruppo acqua.	X	
14	Rimontare lo scambiatore di calore e il bruciatore.		X
15	Aprire il rubinetto di intercettazione del gas e mettere in funzione il prodotto.	X	
16	Eeguire una prova di funzionamento del prodotto e della produzione di acqua calda.	X	
17	Controllare l'eventuale presenza di perdite nel prodotto dal lato del gas, dei fumi e dell'acqua calda. Se necessario risolvere il problema.	X	
18	Eeguire una misurazione del carico.	X	
19	Controllare la fiamma. Prestare attenzione in modo che le fiamme non raggiungano il vano dello scambiatore di calore.	X	

APPENDICE

Nr.	Interventi	Eeguire sempre	Eeguire se necessario
20	Mettere in corto circuito l'elettrodo di sorveglianza con il bruciatore creando un collegamento con la parte in metallo di un cacciavite tra l'elettrodo e il bruciatore. Il prodotto deve andare fuori esercizio. Rimuovere di nuovo il collegamento.	X	
21	Controllare il funzionamento del sensore fumi con un dispositivo di ritenuta dei fumi con serranda fumi.	X	
22	Eeguire il controllo visivo di tutti i tubi flessibili e del nipplo di misurazione.	X	
23	Verbalizzare la manutenzione eseguita e i valori misurati dei fumi.	X	
24	Montare il rivestimento del prodotto.	X	
25	Controllare lo stato generale del prodotto. Rimuovere gli imbrattamenti generici sul prodotto.	X	
26	Controllare che il prodotto non presenti eventuali fuoriuscite di gas dal rompi tiraggio antivento, con porte e finestre chiuse e rivestimento montato.	X	

SMALTIMENTO E RICICLAGGIO

8 SMALTIMENTO E RICICLAGGIO

Lo scaldabagno e i suoi eventuali accessori devono essere smaltiti adeguatamente differenziando, ove possibile i vari materiali.

Lo smaltimento dell'imballo utilizzato per il trasporto della caldaia deve essere effettuato dall'installatore.



Per il riciclaggio e lo smaltimento dello scaldabagno e degli eventuali accessori rispettare quanto stabilito dalla normativa vigente.

In particolare per le apparecchiature elettroniche fare riferimento alla Direttiva 2012/19/UE e ALLEGATO IX del Decreto italiano di recepimento del DL49/14.



GARANZIA

9 CONDIZIONI DI GARANZIA

1) Oggetto e durata della garanzia

- 1.1) La **BSG Caldaie a Gas S.p.A.** (di seguito Produttore) garantisce la qualità ed il buon funzionamento di ogni apparecchio di propria produzione e/o commercializzazione installato in Italia, Città del Vaticano e Repubblica di San Marino.
- 1.2) La garanzia fornita dal Produttore ha validità di anni 2 (due) a decorrere dalla data di acquisto riportata sul documento fiscale (fattura o scontrino).

2) Denuncia dei vizi

- 2.1) Il cliente deve denunciare il difetto di conformità entro 2 (due) mesi dalla data di constatazione dello stesso, mediante comunicazione all'assistenza tecnica autorizzata.

3) Interventi in garanzia

- 3.1) Durante il periodo di garanzia il Produttore, attraverso i Centri di Assistenza Autorizzati, si impegna alla risoluzione di eventuali difetti di conformità mediante la riparazione o sostituzione gratuita delle parti difettose.
- 3.2) I suddetti interventi sono effettuati gratuitamente per il Cliente nella misura in cui si tratti di spese indispensabili ai fini dell'eliminazione dei difetti originari del prodotto.
- 3.3) Le riparazioni o le sostituzioni effettuate in garanzia non danno luogo al prolungamento o al rinnovo della stessa.
- 3.4) In caso di sostituzione di una parte componente l'apparecchio, la stessa deve essere restituita al Produttore, che ne riacquista la proprietà.

4) Esclusione e decadenza dalla garanzia

- 4.1) Sono esclusi e comportano decadenza dalla presente garanzia tutti i difetti e/o i danni all'apparecchio che risultano dovuti alle seguenti cause:
 - a) Operazione di trasporto.
 - b) Installazione dell'apparecchio da personale non qualificato.
 - c) Danni dovuti ad errata installazione dell'apparecchio od originati da fenomeni atmosferici, inadeguatezza degli impianti idraulici e/o elettrici e/o gas e del tiraggio fumi.
 - d) Installazione non conforme alle Leggi vigenti nel territorio e di ogni altra indicazione riportata sulla documentazione a corredo dell'apparecchio.
 - e) Utilizzo di parti di ricambio, componenti ed accessori non originali o non consigliati dal Produttore e danni provocati all'apparecchio dall'uso degli stessi.
 - f) Avarie dovute a negligenza, trascuratezza, incapacità d'uso o riparazioni effettuate da terzi non autorizzati.
 - g) Danni causati da erronei interventi del consumatore stesso nel tentativo di porre rimedio al guasto iniziale.
 - h) Aggravio dei danni causato dall'ulteriore utilizzo dell'apparecchio da parte del consumatore una volta che si è manifestato il difetto.
 - i) Mancata esecuzione degli interventi di pulizia e di manutenzione periodica richiesta da leggi e/o regolamenti vigenti.
- 4.2) La garanzia ha validità sui prodotti venduti in Italia da **BSG Caldaie a Gas S.p.A.** – Via Pralvonton 1/B - 33170 Pordenone (Italy). L'obbligo di **BSG Caldaie a Gas S.p.A.** non si estende a prodotti acquistati attraverso canali commerciali non convenzionali quali Internet per la quale sarà erogata dal venditore stesso (Codice Civile Art. 1490 e successivi).
- 4.3) Nessun'altra garanzia viene data dalla **BSG Caldaie a Gas S.p.A.** all'infuori di quanto espressamente sopraindicato.



17962.3241.0 4119 36A5 IT



BSG Caldaie a Gas S.p.a.

*Sede Legale, commerciale, amministrativa,
Stabilimento e Assistenza tecnica*

33170 PORDENONE (Italy) – Via Pravolton, 1/b



+39 0434.238311



+39 0434.238312



www.biasi.it

Sede commerciale



+39 0434.238400

Assistenza tecnica



+39 0434.238387



www.biasi.it/assistenza



Il presente manuale sostituisce il precedente.

La BSG Caldaie a Gas S.p.A., nella costante azione di miglioramento dei prodotti, si riserva la possibilità di modificare i dati espressi in questo manuale in qualsiasi momento e senza preavviso. Garanzia dei prodotti secondo D. Lgs. n. 24/2002