



Bonus Casa 2019
Ristrutturazioni
edilizie. Se in
sostituzione di
SBE



Gamma scaldacqua istantanei a gas

Acquaprojet Blue la NUOVA gamma di scaldacqua istantanei a gas a tiraggio naturale e a camera stagna

Modelli 11 e 14 litri

Baxi propone una nuova gamma di scaldacqua istantanei a gas, progettati per garantire, in dimensioni compatte, un elevato comfort sanitario, risparmio e semplicità di utilizzo.



Modelli a tiraggio naturale

Modello	Litri/min	Profilo di carico	Accensione
14i Blue (metano)	14 l/min	L	elettronica a batteria
14i Blue GL (GPL)	14 l/min	L	elettronica a batteria
11i Blue (metano)	11 l/min	M	elettronica a batteria
11i Blue GL (GPL)	11 l/min	M	elettronica a batteria

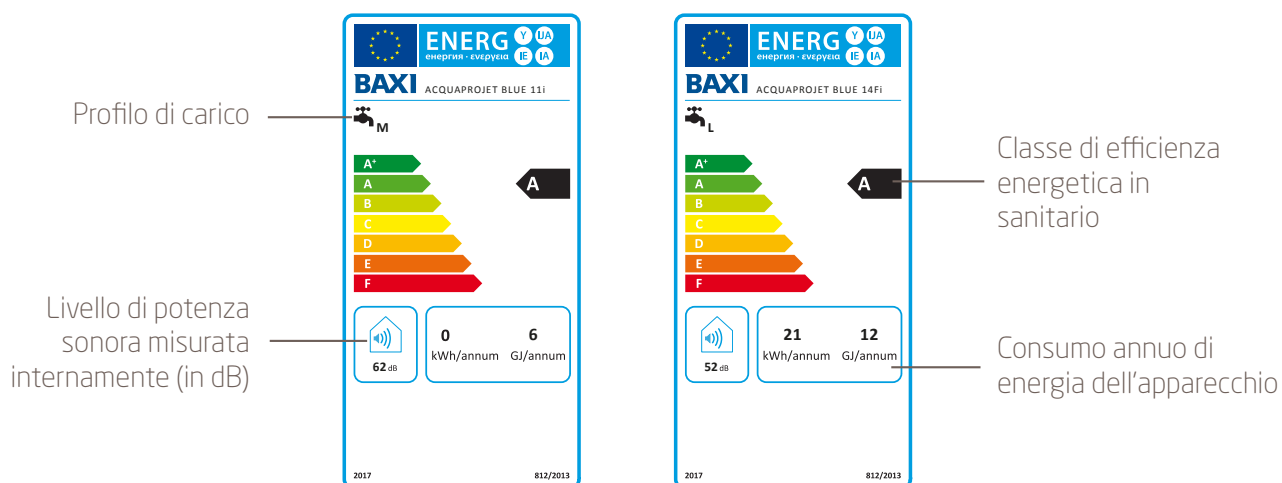
Modelli a camera stagna

Modello	Litri/min	Profilo di carico	Accensione
14Fi Blue (metano)	14 l/min	L	elettronica con cavo
14Fi Blue (GPL)	14 l/min	L	elettronica con cavo
11Fi Blue (metano)	11 l/min	M	elettronica con cavo
11Fi Blue (GPL)	11 l/min	M	elettronica con cavo

ErP Energy Labelling

Il Regolamento sull'etichettatura (Regolamento UE 2017/1369) richiede di etichettare i prodotti secondo una scala energetica decrescente che va dalla A+ alla F. Ogni classe energetica, identificata da una lettera, esprime un intervallo di valori di efficienza entro il quale risiede quello espresso dal prodotto in esame.

L'etichetta nasce per consentire al consumatore finale, fornendo dati veri e comparabili, di fare scelte consapevoli e indirizzandosi su prodotti ad alta efficienza.



Acquaprojet Blue modelli a tiraggio naturale



Modelli 11i Blue e 14i Blue

- Basse emissioni NOx: classe 6 secondo EN 15502
- Accensione elettronica a batteria (fornita di serie)
- Rilevamento elettronico presenza di fiamma
- Portata minima di accensione 2,5 lt/min
- Display LCD per visualizzazione della temperatura


Semplice e facile da usare



Gli scaldacqua Acquaprojet Blue a tiraggio naturale, sono dotati di un cruscotto dal design semplice ed essenziale: 2 manopole consentono di gestire in modo facile ed intuitivo tutte le funzioni dell'apparecchio. I modelli sono dotati di un display LCD per la visualizzazione della temperatura.

Risparmio garantito

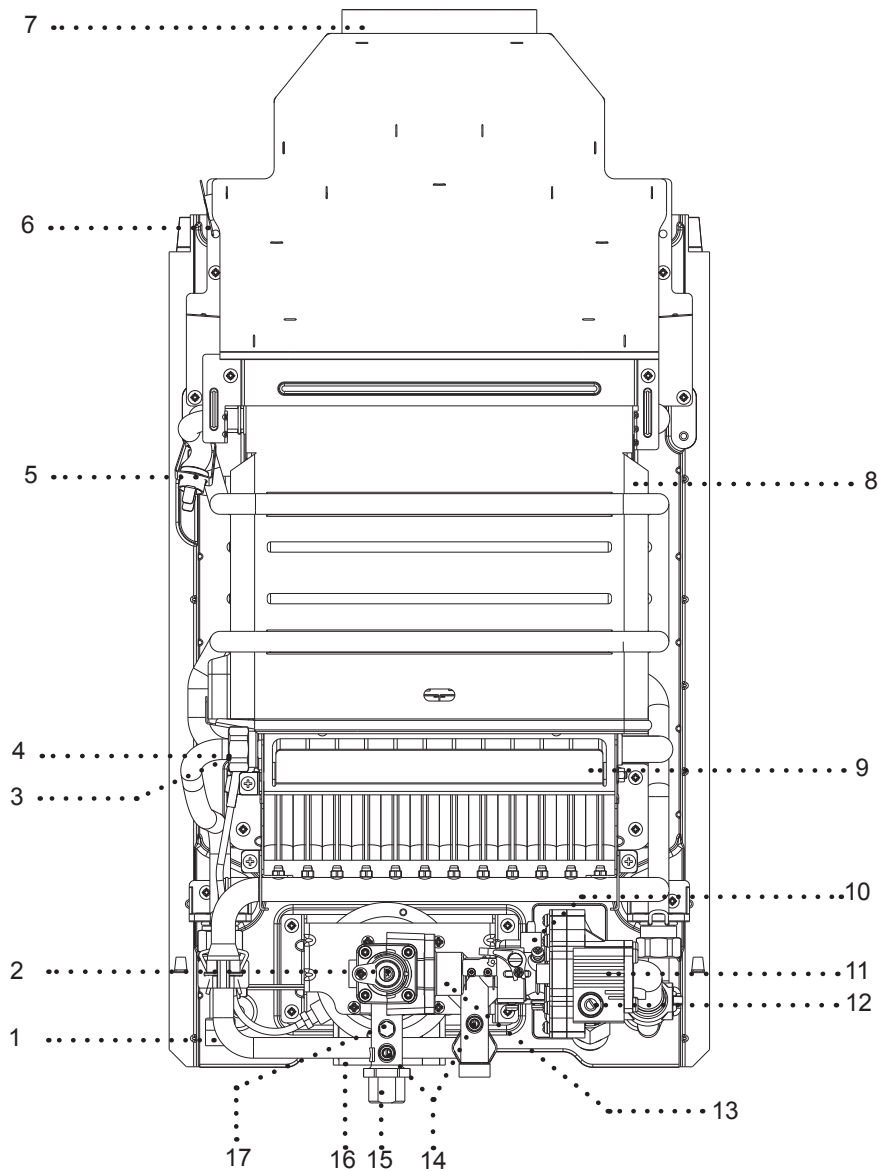
La linea Acquaprojet Blue, a tiraggio naturale, è dotata dello speciale dispositivo **Economizzatore** che consente di selezionare a piacere l'acqua calda fornendola sempre alla stessa temperatura anche al variare della quantità di prelievo. Si ottiene così un importante risparmio di gas, fino al 50%, in quanto l'inserimento del dispositivo consente di limitare la massima potenza termica fornita quando le esigenze di utilizzo sono limitate (basso salto termico o ridotte portate di prelievo come ad esempio nel periodo estivo).

Il dispositivo Economizzatore viene attivato ruotando la manopola fino al raggiungimento della posizione  (fiamma piccola).



Componenti

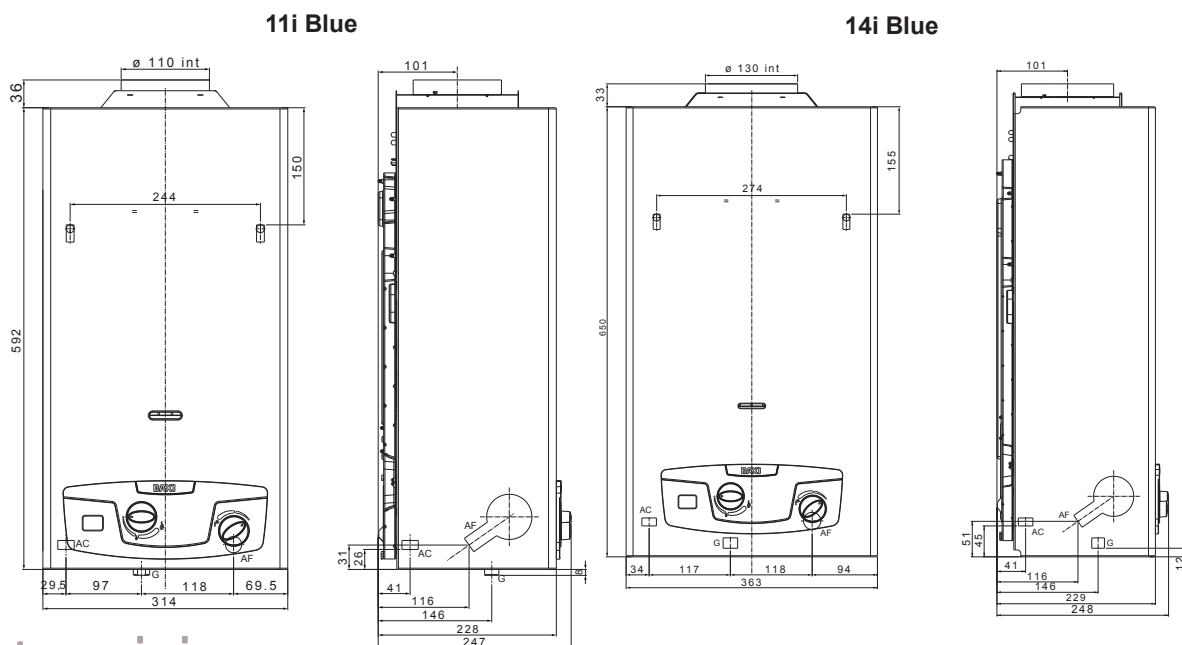
Modelli 11i Blue e 14i Blue



- | | |
|---|------------------------------------|
| 1 Sonda | 10 Contenitore per batteria |
| 2 Economizzatore | 11 Valvola idraulica |
| 3 Bruciatore pilota | 12 Regolatore di temperatura |
| 4 Elettrodo di accensione | 13 Valvola gas |
| 5 Termostato limite | 14 Presa di pressione gas |
| 6 Dispositivo di controllo scarico fumi | 15 Entrata gas |
| 7 Cappa scarico | 16 Apparecchiatura elettronica |
| 8 Scambiatore di calore | 17 Vite di regolazione portata gas |
| 9 Bruciatore | |

Disegni tecnici dimensionali

Le dimensioni compatte degli scaldacqua Acquaprojet Blue consentono la loro installazione in spazi contenuti e quindi adatti alle nuove soluzioni abitative.



Misure espresse in mm

Dati tecnici

Modelli a tiraggio naturale		11i Blue	14i Blue
Accensione		a batteria	a batteria
Controllo di fiamma		a ionizzazione	a ionizzazione
Produzione acqua calda $\Delta T=25^{\circ}\text{C}$	l/min	11	14
Profilo di carico		M	L
Portata termica nominale	kW	21,7	27,2
Potenza termica nominale	kW	19,3	24,3
Efficienza energetica di riscaldamento dell'acqua η_{wh}	%	72	75
Dimensioni (h x l x p)	mm	592x314x247	650x363x248
Peso	kg	11,8	14
Tipo di Gas		Metano/GPL	Metano/GPL
Livello di potenza sonora all'interno	db(A)	62	62
Acqua			
Campo di prelievo acqua- selettore al minimo	l/min	da 2,5 a 5	da 2,5 a 6,7
Campo di prelievo acqua- selettore al massimo	l/min	da 5 a 10,8	da 6,7 a 13,6
Elevazione di temperatura dell'acqua- selettore al minimo	$^{\circ}\text{C}$	~ 50	~ 50
Elevazione di temperatura dell'acqua- selettore al massimo	$^{\circ}\text{C}$	~ 25	~ 25
Pressione minima/normale/massima	bar	0,2/2/10	0,2/2/10
\emptyset attacco acqua		1/2"	1/2"
Gas			
Pressione nominale di alimentazione a metano	mbar	20	20
Pressione nominale di alimentazione GPL G30-G31	mbar	28/30-37	28/30-37
\emptyset attacco gas		1/2"	1/2"
Temperatura fumi	$^{\circ}\text{C}$	161	158
Tubo scarico fumi			
Diametro	mm	110	130

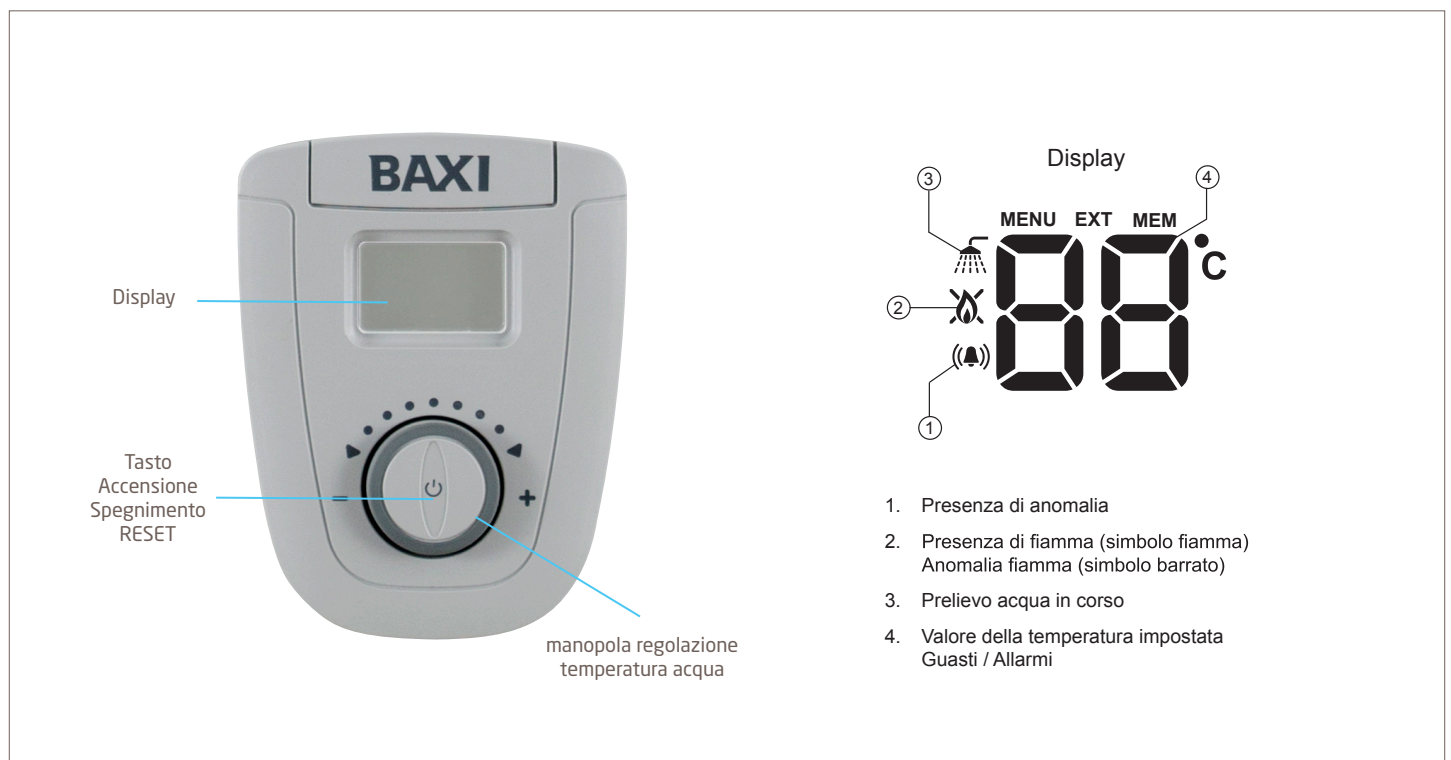
Acquaprojet Blue - modelli a camera stagna



Modelli 11Fi e 14Fi

- Basse emissioni NOx: classe 6 secondo EN 15502
- Accensione elettronica con cavo
- Modulazione elettronica costante della potenza
- Controllo elettronico della temperatura dell'acqua con sonda NTC
- Portata minima di accensione 2 l/min
- Pannello comandi digitale con display LCD e visualizzazione della temperatura
- Funzionamento con tubo di scarico Ø 60 mm: soluzione per risanamento canne fumarie

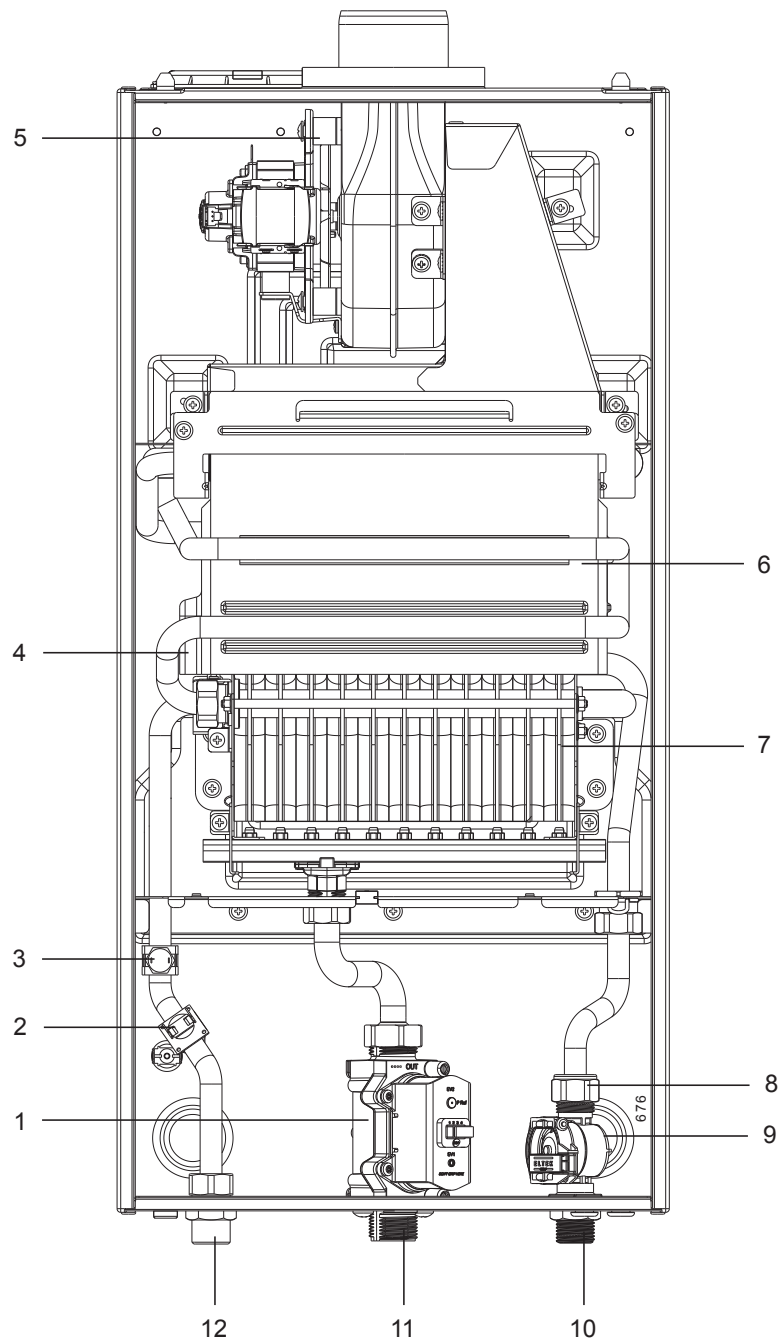
Pannello comandi facile ed intuitivo



Gli scaldacqua Acquaprojet Blue a camera stagna, sono dotati di un cruscotto dal design semplice e con un display LCD che consente di visualizzare la temperatura impostata e l'eventuale presenza di un'anomalia/guasto. Con un semplice tocco sul pulsante, posizionato al centro del pannello, si può accendere/spegnere l'apparecchio e la manopola consente di regolare la temperatura dell'acqua.

Componenti

Modelli 11Fi Blue e 14Fi Blue



1 Valvola gas

2 Termostato limite

3 Sonda NTC

4 Elettrodo accensione/rilevazione

5 Ventilatore

6 Scambiatore

7 Bruciatore

8 Regolatore di flusso

9 Flussimetro

10 Entrata acqua fredda

11 Gas

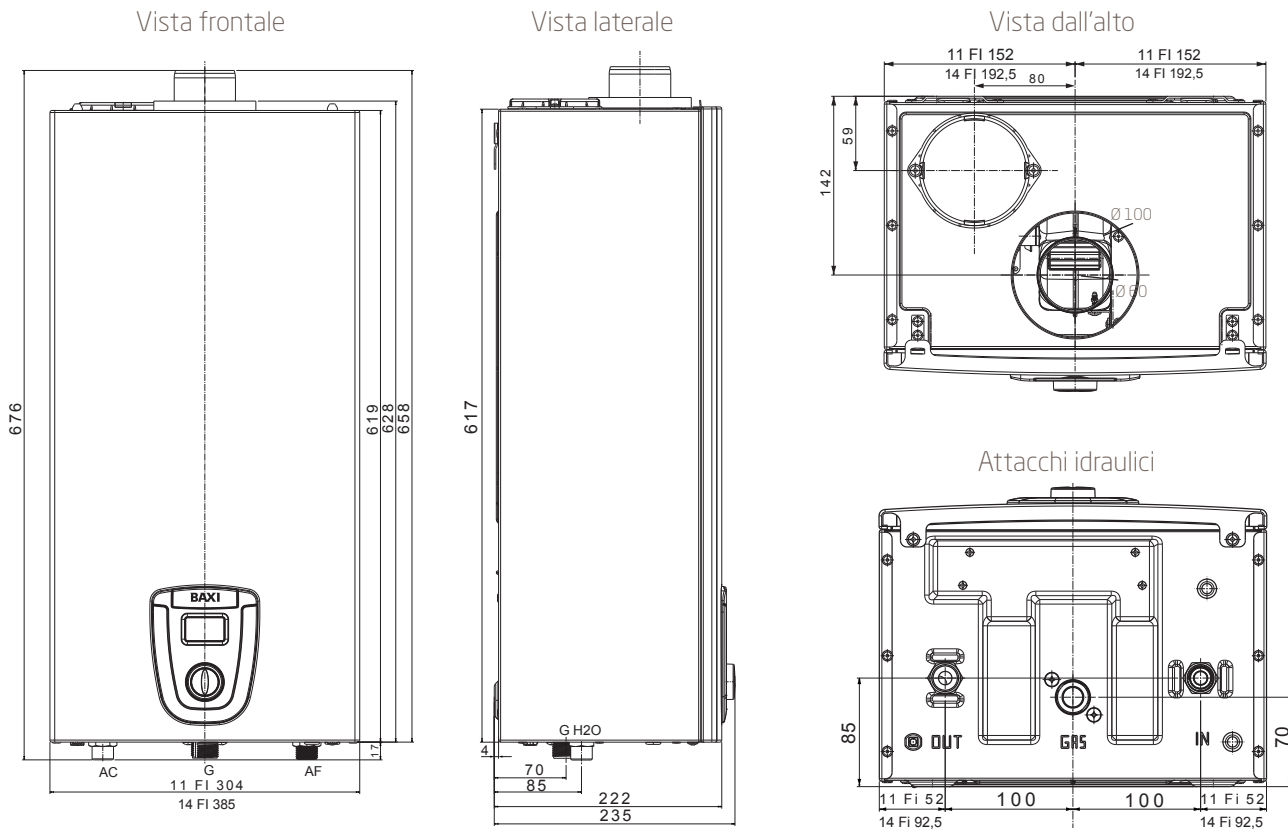
12 Uscita acqua calda

Dati tecnici

Modelli a camera stagna		11Fi Blue	14Fi Blue
Accensione		elettronica con cavo	elettronica con cavo
Controllo di fiamma		a ionizzazione	a ionizzazione
Produzione acqua calda $\Delta T=25^{\circ}\text{C}$	l/min	11	14
Profilo di carico		M	L
Portata termica nominale	kW	21,5	27,0
Potenza termica nominale	kW	19,3	24,3
Efficienza energetica di riscaldamento dell'acqua η_{wh}	%	70	76
Dimensioni (hxlxp)	mm	617x304x222*	617x385x222*
Peso	kg	14	16
Tipo di Gas		Metano/GPL	Metano/GPL
Livello di potenza sonora all'interno	db(A)	52	52
Massima potenza elettrica assorbita	W	41	59
Tensione di alimentazione	V	230	230
Grado di protezione		IPX5D	IPX5D
Acqua			
Campo di prelievo acqua	l/min	da 2 a 10	da 2 a 12
Campo di regolazione di temperatura dell'acqua	$^{\circ}\text{C}$	37-60	37-60
Pressione minima / massima	bar	0,13-10	0,13-10
\emptyset attacco acqua		1/2"	1/2"
Gas			
Pressione nominale di alimentazione a metano	mbar	20	20
Pressione nominale di alimentazione GPL G30-G31	mbar	28/30	28/30
\emptyset attacco gas		3/4"	3/4"
Tube scarico fumi			
Diametro	mm	coassiale $\emptyset 60/100$ separati $\emptyset 80/80$	coassiale $\emptyset 60/100$ separati $\emptyset 80/80$

* 235 mm con manopola

Disegni tecnici dimensionali



Misure espresse in mm

Scarico/aspirazione coassiali

Scarichi coassiali

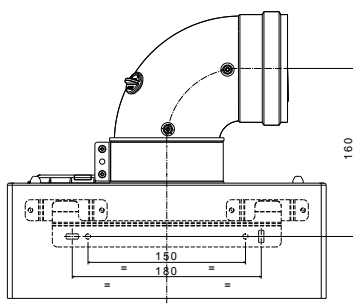


Tabella lunghezze condotti

Acquaprojet 11Fi Blue Lunghezza condotti L max (m)		Acquaprojet 14Fi Blue Lunghezza condotti L max (m)	
Ø60/100 mm coassiale orizzontale	Ø60/100 mm coassiale verticale	Ø60/100 mm coassiale orizzontale	Ø60/100 mm coassiale verticale
5,7	6,7	3,7	4,7

Riduzione lunghezza per inserimento curva a 90° (m) Ø60/100 mm coassiale	Riduzione lunghezza per inserimento curva a 45° (m) Ø60/100 mm coassiale
1,4	1

I dati sopra riportati sono vincolati all'utilizzo di scarichi forniti da Baxi S.p.A.

Scarico/aspirazione separati

Scarichi separati

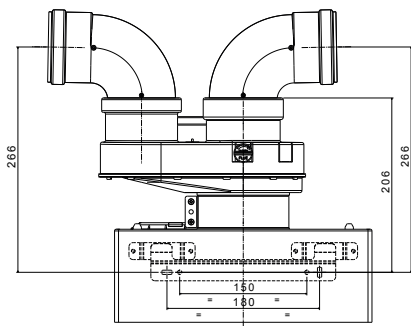
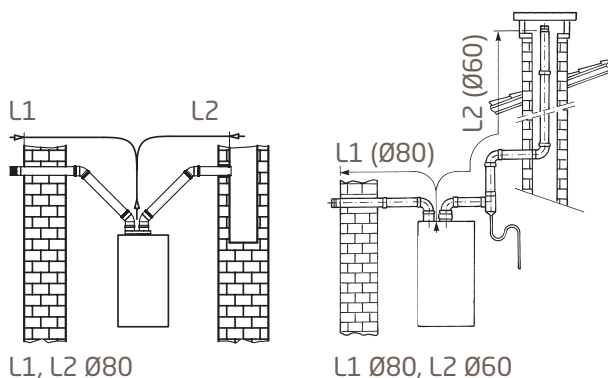


Tabella lunghezze condotti

L1 = CONDOTTO DI ASPIRAZIONE / L2 = CONDOTTO DI SCARICO



SCARICO INTUBATO RIGIDO						
Modelli	Lunghezza max condotti di scarico fumi $L_{max}=L1+L2$ (m)					
	(L1) aspirazione Ø80/80 mm scarico (L2)			(L1) aspirazione Ø80/60 mm scarico (L2)		
	$L_{max}=L1+L2$	L1 max	$L2_{max} \text{ scarico} = L_{max}-L1_{max}$	$L_{max}=L1+L2$	L1 max aspirazione	$L2_{max} \text{ scarico} = L_{max}-L1_{max}$
Acquaprojet Blue 11Fi	42	21	21	10	1	9
Acquaprojet Blue 14Fi	34	17	17	6	1	5

SCARICO INTUBATO RIGIDO				
Modelli	Ø 80 mm		Ø 60 mm	
	Riduzione lunghezza per inserimento curva a 90° (m)	Riduzione lunghezza per inserimento curva a 45° (m)	Riduzione lunghezza per inserimento curva a 90° (m)	Riduzione lunghezza per inserimento curva a 45° (m)
Acquaprojet Blue 11Fi/14Fi	1,8	1,3	3	1,5

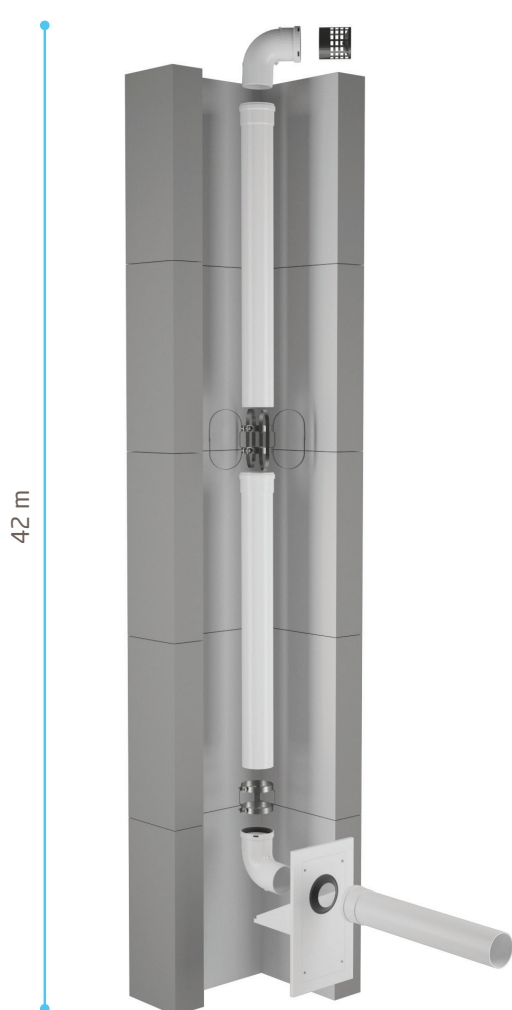
I dati sopra riportati sono vincolati all'utilizzo di scarichi forniti da Baxi S.p.A.

Sistema di intubamento rigido Ø80 e Ø60

Alcune definizioni:

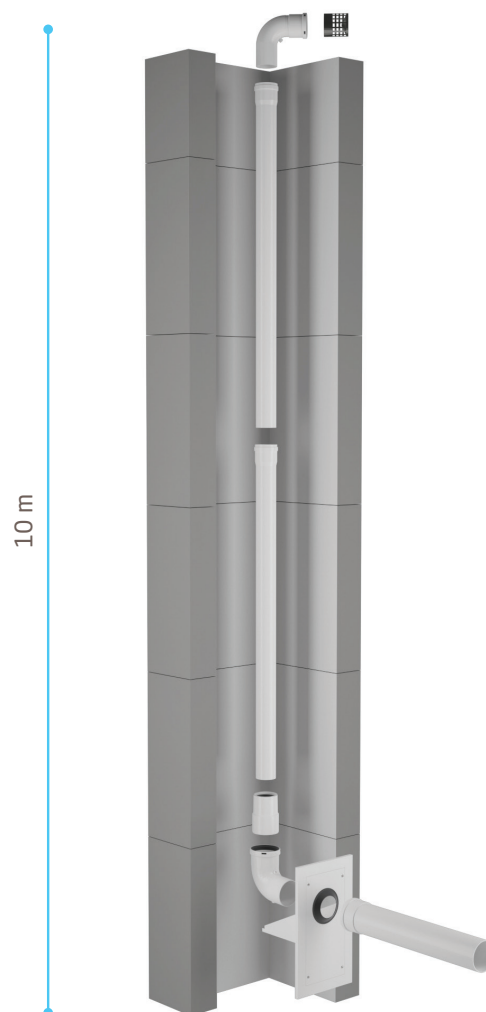
- **Condotto fumario:** condotto certificato dal produttore della caldaia/scaldacqua per la corretta funzionalità del sistema;
- **Sistema:** insieme dell'apparecchiatura e dei condotti per l'apporto di aria comburente e lo scarico all'esterno dei prodotti della combustione;
- **Funzionalità di un sistema:** identifica l'efficienza di un sistema che soddisfa i requisiti di sicurezza relativi all'afflusso di aria comburente, al tiraggio e all'assenza di fuoriuscita verso l'ambiente interno dei prodotti della combustione;
- **Idoneità del sistema:** il sistema è idoneo in quanto è certificato secondo la Direttiva Europea 2009/142/CE;
- **Intubamento:** operazione attraverso la quale, nell'ambito della ristrutturazione di un sistema e mediante l'introduzione di uno o più appositi condotti, si realizza da un camino/canna fumaria o asola tecnica esistente, un sistema nuovo.

Lunghezze (scarico+aspirazione) intubamento rigido



Scarico intubato rigido Ø80

Lunghezza totale (aspirazione+scarico) 42 metri



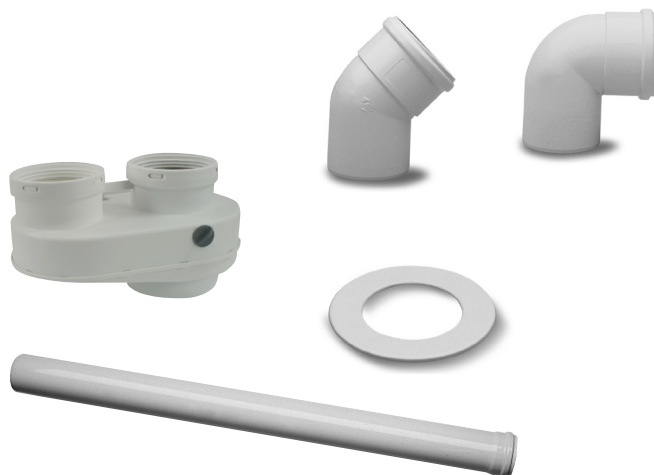
Scarico intubato rigido Ø60

Lunghezza totale (aspirazione+scarico) 10 metri

Accessori per intubamento

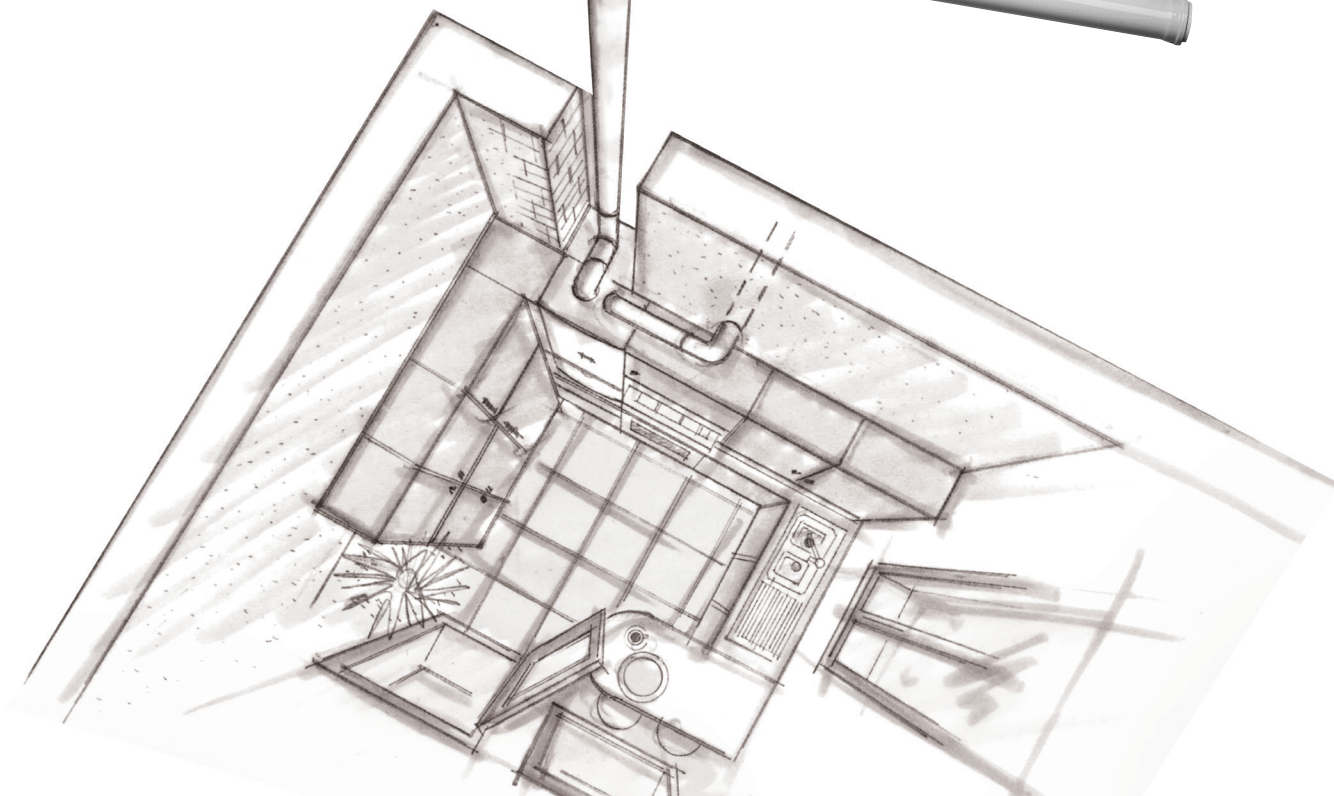
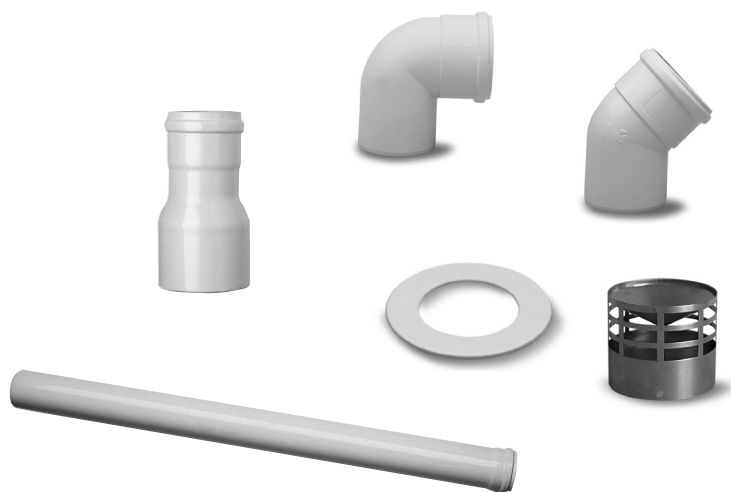
Accessori Ø80

- Kit scarichi separati aspirazione orientabile
- Tubo Ø 80 L= 1000
- Tubo Ø 80 L= 500
- Curva 90° Ø 80
- Curva 45° Ø 80
- Rosone Ø 80 per interno
- Rosone Ø 80 per esterno
- Terminale Ø 80



Accessori Ø60









- Tubo Ø 60 L= 1000
- Tubo Ø 60 L= 500
- Curva 90° Ø 60
- Curva 45° Ø 60
- Terminale scarichi separati Ø 60





Accessori

Scarico / aspirazione COASSIALE per scaldacqua Acquaprojet Blue a camera stagna		Codici
	Terminale aspirazione/scarico orizzontale Ø 60/100 per installazione a parete (comprende rosone per esterno)	KHG 71410181
	Prolunga tubi coassiali Ø 60/100 L=1000 mm	KHG 71410171
	Prolunga tubi coassiali Ø 60/100 L=500 mm	KHG 71410391
	Curva coassiale 90° Ø 60/100 partenza caldaia	KHG 71410141
	Curva coassiale 90° Ø 60/100 supplementare	KHG 71410151
	Curva coassiale 45° Ø 60/100 supplementare	KHG 71410161
	Rosone Ø 100 per interno	KHG 71401771
Scarico / aspirazione SEPARATI per scaldacqua Acquaprojet Blue a camera stagna		Codici
	Kit scarichi separati aspirazione orientabile	KHG 71413621
	Kit scarico Ø 80 tipo B22	KHG 71411181
	Tubo Ø 80 verniciato L=1000 mm	KHG 71401831
	Tubo Ø 80 verniciato L=500 mm	KHG 71401821
	Tubo Ø 80 L=1000 mm	KHG 71403861
	Tubo Ø 80 L=500 mm	KHG 71403851
	Curva 90° Ø 80	KHG 71401801
	Curva 45° Ø 80	KHG 71401811
	Terminale scarichi separati Ø 80	KHG 71401041
	Rosone Ø 80 per interno	KHG 71401851

Accessori

Scarico / aspirazione SEPARATI per scaldacqua Acquaprojet Blue a camera stagna		Codici
	Rosone Ø 80 per esterno	KHG 71401841
	Terminale camino verticale per scarichi separati Ø 80/125 per installazione a tetto	KHG 71403651
	Raccordo riduzione Ø 80 (M) / Ø 60 (F)	KHG 71403711
	Tubo Ø 60 verniciato L=1000 mm	KHG 71403701
	Tubo Ø 60 verniciato L=500 mm	KHG 71403691
	Curva 90° Ø 60	KHG 71403681
	Curva 45° Ø 60	KHG 71403751
	Terminale scarichi separati Ø 60	KHG 71403721

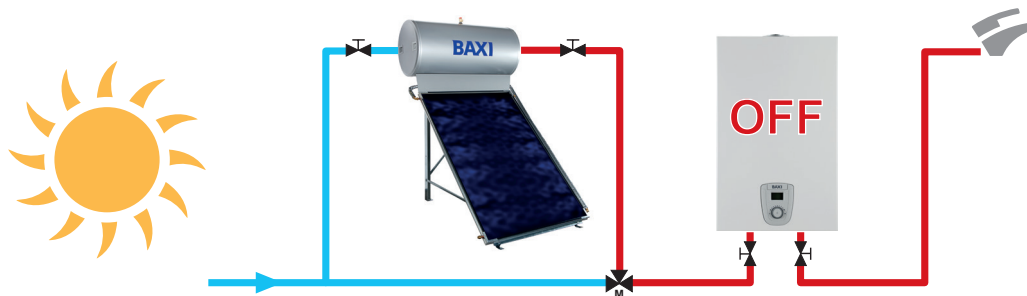
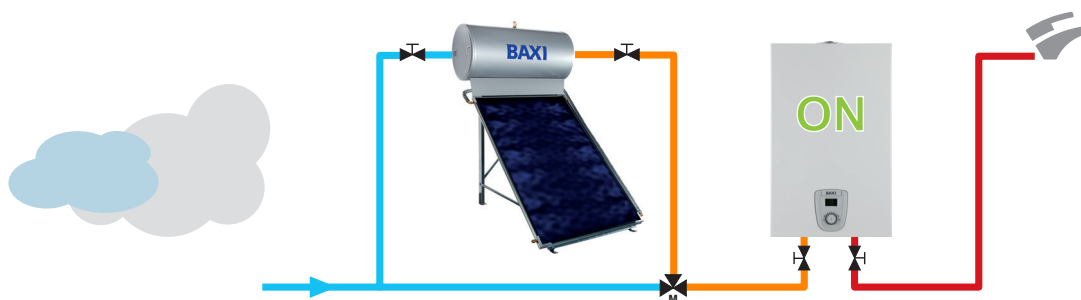
Idraulici per scaldacqua Acquaprojet Blue a tiraggio naturale e a camera stagna		Codici
	Kit sostituzione universale (n°2 tubi inox flessibili L=350 mm)	A7214001

Altri accessori per scaldacqua Acquaprojet Blue a camera stagna		
	Kit solare per Acquaprojet Fi	<i>Disponibile da settembre 2019</i>

Kit Solare NEW

Gli scaldacqua Acquaprojet Blue, a camera stagna, sono stati progettati per essere facilmente integrati con i sistemi solari a circolazione forzata o naturale grazie al **nuovo kit solare** che, tramite una sonda, rileva la temperatura dell'acqua proveniente dai collettori solari e, nel caso in cui non sia abbastanza calda, si occupa di attivare lo scaldacqua.

In caso di scarso irraggiamento, e quindi di un insufficiente preriscaldamento da parte dei collettori solari, è necessario l'intervento dello scaldacqua per raggiungere la temperatura di ACS impostata.



In caso di una giornata di sole, invece, l'acqua viene riscaldata dai collettori solari e viene inviata direttamente ai rubinetti, senza l'accensione dello scaldacqua.



Qualità Ambiente Sicurezza

sono gli obiettivi strategici di Baxi, e le certificazioni ottenute garantiscono l'osservanza delle specifiche regolamentazioni

BAXISPA

36061 BASSANO DEL GRAPPA (VI)
Via Trozzetti, 20
marketing@baxi.it
www.baxi.it

La casa costruttrice non assume responsabilità per eventuali errori o inesattezze nel contenuto di questo prospetto e si riserva il diritto di apportare ai suoi prodotti, in qualunque momento e senza avviso, eventuali modifiche ritenute opportune per qualsiasi esigenza di carattere tecnico o commerciale. Questo prospetto non deve essere considerato come contratto nei confronti di terzi.

Baxi S.p.A. 06-19 (E) F

