



Bonus Casa 2020  
Ristrutturazioni  
edilizie



Ecobonus 2020  
Riqualificazioni  
energetiche



Ecobonus 2020  
Riqualificazioni  
energetiche  
se la caldaia è abbinata ad  
un controllo modulante



Caldaie murali a gas a condensazione  
ideali per la sostituzione di caldaie convenzionali

## Tecnologia dalle prestazioni ineguagliabili

La nuova gamma di caldaie a condensazione **EVOLution PRIME** è stata dotata di un innovativo scambiatore Brevettato Baxi



Unica spira in acciaio **INOX** Ø 28 mm autopulente, ad ampi passaggi

- Riduzione sensibile delle perdite di carico
- Maggior rendimento termico
- Riduzione di eventuali depositi e quindi meno rischi intasamento
- Facilità di manutenzione



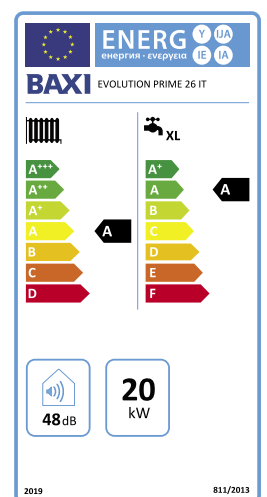
**Chiusura a Quarter Block**, facilita notevolmente qualsiasi necessità di intervento/manutenzione. L'assenza inoltre di saldature rende questo scambiatore ancora più affidabile.

## Ideale per la sostituzione di caldaie convenzionali



La gamma di caldaie a condensazione EVOLution PRIME si articola in tre modelli, 26 e 30 kW per riscaldamento e produzione istantanea acqua calda sanitaria: il modello 26 Mago è dotato di SERIE di Baxi Mago, mentre rimane un accessorio per gli altri due modelli. EVOLution PRIME è stata progettata rispettando i requisiti delle Direttive Ecodesign e Labelling.

Il regolamento sull'etichettatura (Regolamento UE 2017/1369) richiede di etichettare i prodotti secondo una scala energetica decrescente che va dalla A+++ alla D (in riscaldamento) e dalla A+ alla F (in sanitario). La classe energetica, identificata da una lettera, esprime un intervallo di valori di efficienza entro il quale risiede quello espresso dal prodotto in esame. L'etichetta nasce per consentire al consumatore finale, fornendo dati veri e comparabili, di fare scelte consapevoli indirizzandosi su prodotti ad alta efficienza.



EVOLution PRIME		Potenza MAX in riscaldamento		Potenza MAX in sanitario		Profilo di carico
26 Mago	riscaldamento e produzione istantanea ACS	20 kW	■■■■ A	26 kW	■ A	XL
30	riscaldamento e produzione istantanea ACS	24 kW	■■■■ A	30 kW	■ A	XL
26	riscaldamento e produzione istantanea ACS	20 kW	■■■■ A	26 kW	■ A	XL

## EVOLution PRIME 26 Mago: i vantaggi con il Baxi Mago DI SERIE

**65%**

La caldaia EVOLution PRIME 26 Mago è dotata DI SERIE del Baxi Mago, il **cronotermistato modulante** con wi-fi integrato pensato per semplificare la vita di installatori, centri assistenza e utenti finali, in quanto permette di **gestire il comfort domestico direttamente da una App**, tramite il collegamento wi-fi.

Con il Baxi Mago DI SERIE **accedi direttamente alla detrazione del 65%** (Ecobonus 2020). Per i modelli EVOLution PRIME 26 e 30, invece, Baxi Mago è disponibile come accessorio; se abbinato alle caldaie della gamma EVOLution PRIME consente di accedere alla detrazione del 65%.



Non servono batterie (l'alimentazione arriva direttamente dai 2 fili)

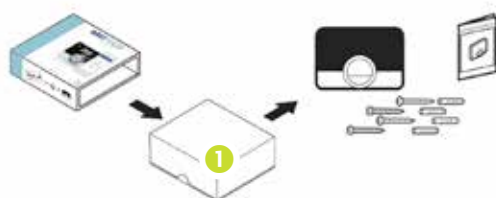
- |   |   |
|---|---|
| 1) Temperatura ambiente                                   | 5) Indietro / esci  |
| 2) Modalità di funzionamento (programmata; manuale; etc.) | 6) Manopola di selezione temperatura / voci di menu   |
| 3) Temperatura richiesta                                  | 7) Visualizzazione personalizzabile: data / ora / funzionamento / temperatura esterna (se presente sonda esterna) |
| 4) Tasto menu / selezione                                 |   |

## Schema di installazione e contenuto della confezione Baxi Mago

- 1) Collegamento a Baxi Mago (R-Bus; 2 fili, meglio se schermati)
- 2) Connessione wi-fi domestica verso il Router
- 3) Connessione via internet tramite App Baxi Mago



R-BUS 



### 1- La scatola Baxi Mago contiene:

- Baxi Mago
- Basetta preforata di supporto per installazione a parete
- Viti e tasselli per installazione su parete
- Guida rapida di installazione e utilizzo di Baxi Mago

## Dati tecnici

Protocollo di comunicazione	
R-Bus	●
Dimensioni	
Larghezza x altezza x profondità (Baxi Mago)	120 x 90 x 27 mm
Alimentazione elettrica	
Tensione connessione Bus	24 V ± 5%
Consumo elettrico massimo	1,5 W
Collegamento elettrico	
Lunghezza massima cavo per bus del Baxi Mago	50 m
Resistenza massima cavo	2 x 5 ohm
Condizioni ambientali	
Condizioni di funzionamento	tra 0 °C e 60 °C
Temperatura	
Intervallo di misurazione temperatura ambiente	tra 5 °C e 60 °C
Deviazione massima di temperatura a 20 °C	0,3 °C
Valore superiore temporaneo di controllo ambiente massimo dopo il preriscaldamento	1 °C
Variazione di temperatura	+/- 0,5 °C
Area di controllo della temperatura	tra i 10 °C e i 30 °C

## I vantaggi della caldaia a condensazione EVOLution PRIME

### Facile da installare

Le dimensioni ultracompatte **700x395x279 mm** e il peso di appena **26 kg** riducono il tempo di installazione. La EVOLution PRIME presenta gli **stessi interessi degli attacchi idraulici delle caldaie convenzionali BAXI** da sostituire. Anche l'**accesso frontale alla connessione elettrica** permette di accelerare i tempi di collegamento.



Scarico sdoppiato orientabile fornito DI SERIE

Regolazione manuale temperatura di riscaldamento/off riscaldamento

Attivazione della funzione spazzacamino (analisi combustione)

Regolazione manuale temperatura sanitaria/off sanitario

Manometro frontale Tasto di RESET

Accesso frontale alle connessioni elettriche

Display LCD retroilluminato.



La staffa di fissaggio fornita DI SERIE e gli agganci in vista facilitano il montaggio a parete.

### Minor consumo di energia

Grazie alla tecnologia a condensazione, alla pompa ad alta efficienza e alla serie di termostati ambiente modulanti disponibili come accessorio.





La normativa 7129-3:2015 prescrive la possibilità di realizzare canne fumarie collettive in pressione positiva soltanto per apparecchi a condensazione di tipo C.

È possibile collegare ad una canna collettiva in pressione positiva esclusivamente **apparecchi dichiarati idonei dal fabbricante** per tale applicazione e dotati di dispositivo di non ritorno (clapet), atto ad impedire ai prodotti della combustione di defluire attraverso apparecchi collegati e momentaneamente spenti; la valvola di non ritorno fumi è parte integrante dell'apparecchio.



### Clapet (valvola di non ritorno fumi)

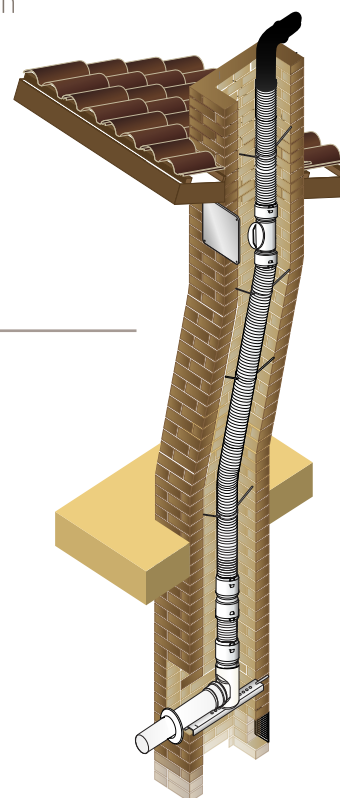
Incluso nel condotto a valle del ventilatore del gruppo aria-gas

### Allacciamento a canne fumarie collettive in pressione

Grazie alla **valvola di non ritorno fumi (clapet) integrata**, EVOLution PRIME è predisposta per l'allacciamento a canne fumarie collettive in pressione.

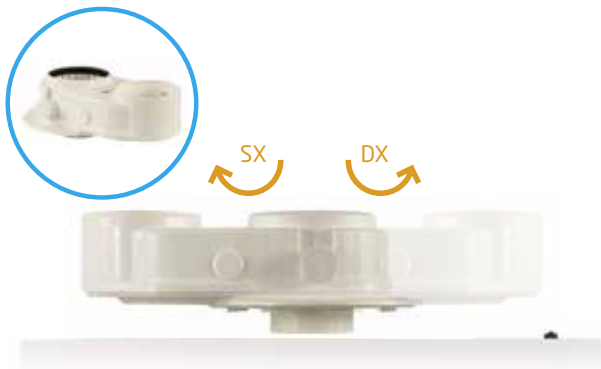
### Condotti fumari flessibili Ø50 mm

Possibilità di risanamento canne fumarie **con tubo flessibile di scarico Ø50 mm** (fino a 25 di scarico).



## Flessibilità nella sostituzione

Facile sostituzione di vecchie caldaie standard, grazie allo scarico fumi centrale e allo scarico separato orientabile fornito di serie.



Per facilitare la sostituzione in installazioni dove lo spazio è limitato (scarico fumi parte posteriore caldaia), è disponibile il nuovo accessorio curva 90° coassiale ribassata.



Lo scarico coassiale Ø 60/100 è disponibile come accessorio abbinabile a prolunga tubo e a curva 90° diametro 60/100 (orientabile a 360°).



Il kit chiusura inferiore, permette alla caldaia di adattarsi a qualsiasi ambiente, riducendo l'impatto visivo e inserendosi in tutti i contesti installativi di sostituzione.



Il telaio distanziale permette di allontanare la caldaia dal muro di 40 mm consentendo il passaggio delle tubazioni nella parte posteriore dello schienale. Questo accessorio facilita la sostituzione della caldaia eliminando i lavori di muratura.

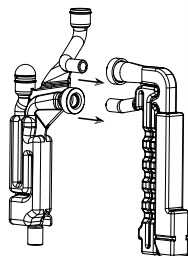
## Nuovo gruppo di combustione

EVOLution PRIME combina le performance dello scambiatore in acciaio inossidabile con i vantaggi di un bruciatore di nuova generazione.

Scambiatore in acciaio inossidabile ad ampi passaggi

Bruciatore

Sifone scarico condensa: facile accesso e rimozione per eventuale pulizia



Vaso espansione maggiorato da 8 litri studiato per abbinamento ad impianti ad alto contenuto d'acqua

Gruppo aria-gas (ventilatore+elettronica)

Pompa ad alta efficienza



## Nuovo gruppo idraulico

Nuovo gruppo idraulico, dal design semplice e affidabile, sviluppato per garantire massimi livelli di prestazione e durabilità nel tempo.







## EVOLution PRIME

- Nuovo scambiatore Brevettato Baxi ad unica spira in acciaio INOX ad ampie sezioni di passaggio acqua
- Vaso espansione riscaldamento maggiorato da 8 litri
- Baxi Mago DI SERIE: app dedicata per smartphone e tablet per controllo della caldaia da remoto (Baxi Mago DI SERIE per il modello EVOLution PRIME 26 Mago; accessorio a richiesta per tutti gli altri modelli)
- Facile utilizzo grazie al pannello di controllo dotato di manopole e display LCD retroilluminato
- Facile installazione grazie alle dimensioni ultracompatte (700x395x279 mm - incluse manopole) e al peso contenuto (26 kg)
- Facile sostituzione di caldaie convenzionali grazie allo scarico fumi centrale
- Campo di modulazione 1:5 maggiore efficienza e silenziosità
- Predisposizione per abbinamento con il sistema solare integrato Baxi
- Scarico sdoppiato Ø 80 DI SERIE
- Allacciamento a tubo di scarico Ø 50 mm rigido e flessibile: soluzione per risanamento canne fumarie - lunghezza totale (scarico + aspirazione) 35 metri
- Allacciamento a canne fumarie collettive in pressione
- Caldaie funzionanti a metano trasformabili a GPL e ad aria propanata mediante apposita regolazione (kit di trasformazione non necessario)

### Sistema idraulico

- Valvola deviatrice a tre vie elettrica
- Brucciore a premiscelazione in acciaio inox
- Scambiatore acqua/fumi in acciaio inox
- Scambiatore sanitario in acciaio inox
- Ventilatore modulante a variazione elettronica di velocità
- By-pass automatico
- Pompa di circolazione ad alta efficienza
- Sistema antibloccaggio pompa e valvola a tre vie che interviene ogni 24 ore
- Valvola di sicurezza circuito riscaldamento a 3 bar
- Vaso espansione maggiorato da 8 litri

### Sistema di termoregolazione

- Predisposizione per il collegamento ad un impianto a zone
- Abbinamento a termostato/cronotermostato modulante

### Sistema di controllo

- Termostato di sicurezza contro le sovratemperature dello scambiatore acqua/fumi
- Pressostato idraulico che blocca il gas in caso di mancanza d'acqua
- Sonda NTC di sicurezza contro le sovratemperature dei fumi
- Controllo temperature mediante sonde NTC
- Dispositivo antigelo totale
- Termometro elettronico
- Manometro circuito riscaldamento

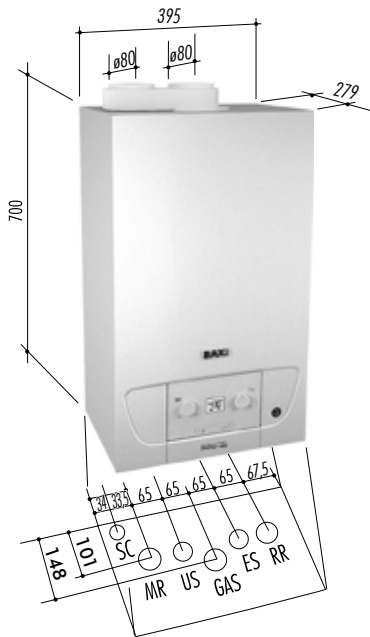
EVOLution PRIME	Riscaldamento e produzione ACS		
	30	26 <sup>(2)</sup>	
Portata termica nominale sanitario	kW	31	26,7
Portata termica nominale riscaldamento	kW	24,7	20,6
Portata termica ridotta	kW	4,9	4,9
Potenza termica nominale sanitario	kW	30	26
Potenza termica nominale $P_{nominale}$	kW	24	20
Potenza termica utile a potenza term. nom. e regime ad alta temp.* $P_4$	kW	24	20
Potenza termica utile al 30% pot. term. nom. e regime a bassa temp.** $P_2$	kW	8	6,7
Profilo di carico		XL	XL
Classe di efficienza energetica stagionale del riscaldamento d'ambiente		A	A
Classe di efficienza energetica di riscaldamento dell'acqua		A	A
Efficienza energetica stagionale del riscaldamento d'ambiente $\eta_s$	%	93	93
Efficienza energetica di riscaldamento dell'acqua $\eta_{wh}$	%	87	85
Rendimento utile a potenza term. nom. e regime ad alta temperatura* $\eta_d$	%	88,0	88,1
Rendimento utile al 30% potenza term. nom. e regime a bassa temp.** $\eta_2$	%	97,8	97,8
Rendimento utile (pci) $P_n$ - temperatura media 70 °C	%	97,7	97,8
Rendimento utile (pci) al 30% - temperatura di ritorno 30 °C	%	108,5	108,6
Rendimento utile (pci) intermedio - temperatura media 70 °C	%	98,4	98,5
Emissioni di ossidi di azoto NOx	mg/kWh	40	38
Temperatura minima di funzionamento	°C	-5	-5
Capacità vaso espansione riscaldamento	l	8	8
Regolazione temperatura acqua circuito riscaldamento	°C	25-80	25-80
Regolazione temperatura acqua sanitaria	°C	35-60	35-60
Portata specifica secondo EN 13203-1	l/min	14,3	12,4
Produzione acqua sanitaria $\Delta T$ 25°C <sup>(1)</sup>	l/min	16,1	13,8
Portata minima acqua circuito sanitario	l/min	2	2
Pressione minima acqua circuito riscaldamento	bar	0,5	0,5
Pressione minima dinamica circuito sanitario	bar	0,15	0,15
Pressione massima acqua circuito riscaldamento	bar	3	3
Pressione massima acqua circuito sanitario	bar	8	8
Lunghezza massima tubo scarico-aspirazione concentrico Ø 60/100	m	10	10
Lunghezza massima tubo scarico-aspirazione sdoppiato Ø 80	m	80	80
Lunghezza massima tubo scarico-aspirazione sdoppiato Ø 50	m	35	35
Portata massica fumi max	kg/s	0,015	0,013
Portata massica fumi min	kg/s	0,002	0,002
Temperatura fumi max	°C	80	80
Dimensioni (h x l x p)	mm	700x395x279	700x395x279
Peso netto	kg	26	26
Tipo di Gas		Metano/GPL/Aria propanata	
Potenza elettrica	W	100	86
Consumo ausiliario di elettricità a pieno carico $el_{max}$	kW	0,038	0,028
Consumo ausiliario di elettricità a carico parziale $el_{min}$	kW	0,011	0,011
Consumo ausiliario di elettricità modo stand-by $P_{SB}$	kW	0,003	0,003
Livello di potenza sonora, all'interno $L_{WA}$	dB	50	48
Grado di protezione		IPX5D	IPX5D

(1) senza limitatore di portata (2) i dati sono applicabili anche al modello EVOLution PRIME 26 Mago

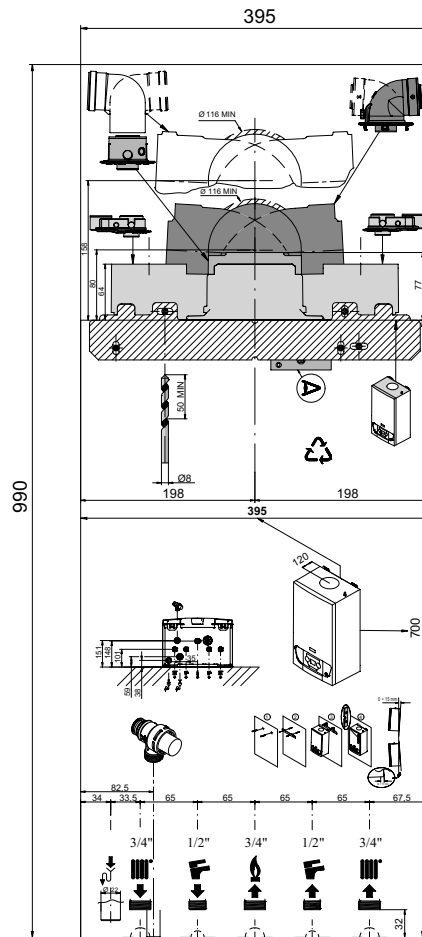
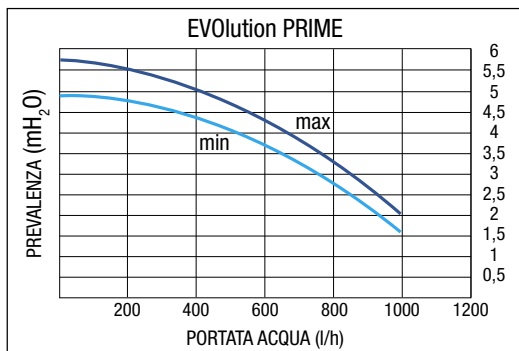
\* regime ad alta temperatura: temperatura di ritorno all'entrata della caldaia 60 °C e temperatura di mandata all'uscita della caldaia 80 °C

\*\* bassa temperatura: temperatura di ritorno (all'entrata della caldaia) 30 °C

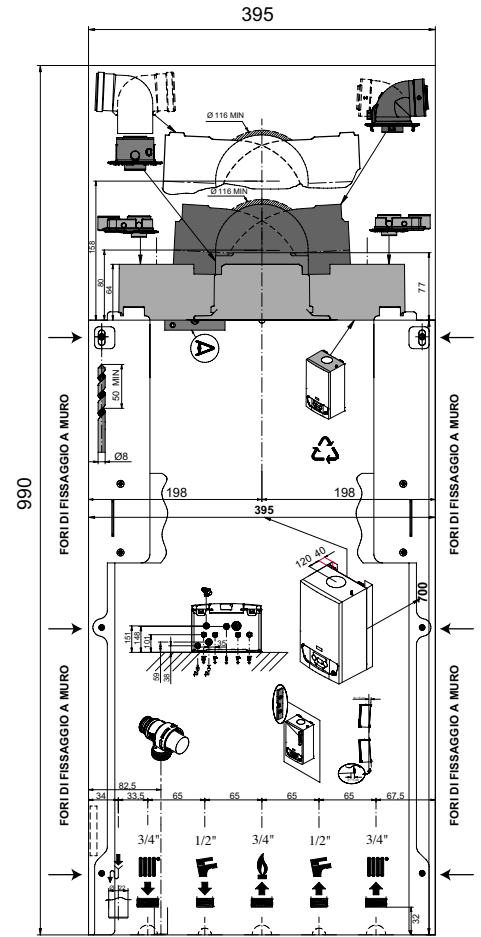
## Disegni tecnici dimensionali/grafici



- M.R. Mandata radiatori G 3/4"
- U.S. Uscita sanitario G 1/2"
- GAS Entrata gas G 3/4"
- E.S. Entrata sanitario G 1/2"
- R.R. Ritorno radiatori G 3/4"
- S.C. Scarico condensa innestabile su tubo  $\varnothing$  22



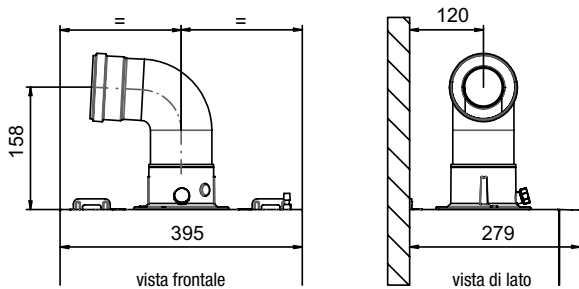
Dima di montaggio caldaia



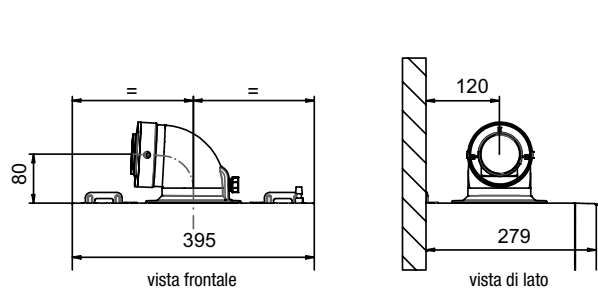
Dima di installazione telaio distanziale 40 mm (4 viti di fissaggio incluse)

## Scarico/aspirazione - coassiale

con adattatore e curva 90°



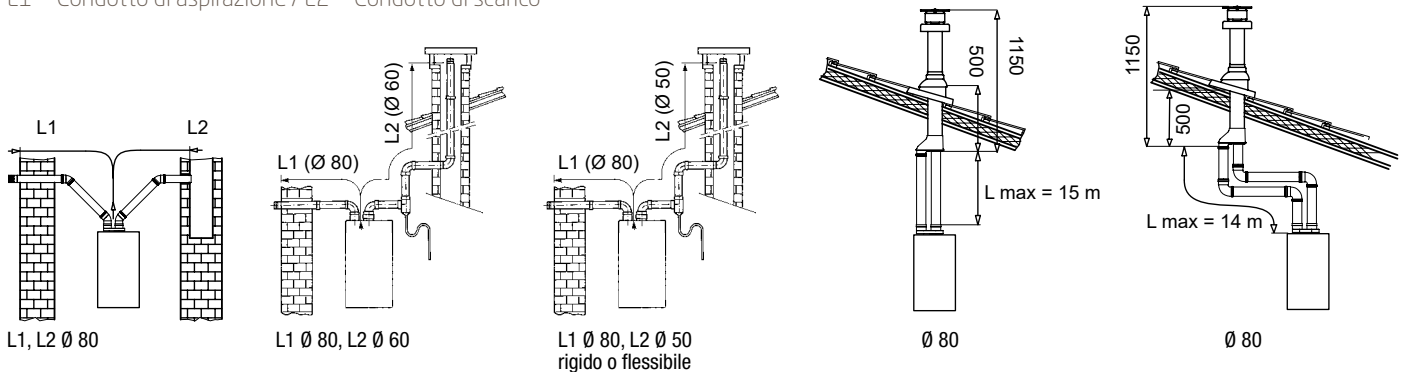
con curva ribassata 90°



Modelli	Lunghezza max condotti (m)		Riduzione lunghezza per inserimento curva a 90° (m)	Riduzione lunghezza per inserimento curva a 45° (m)
	$\varnothing$ 60/100	$\varnothing$ 80/125		
EVolution PRIME 26/30	10	25	1	0,5

## Tipologie di scarico/aspirazione - separati

L1 = Condotto di aspirazione / L2 = Condotto di scarico



Modelli	SCARICO INTUBATO RIGIDO								
	Lunghezza condotti (m)			Lunghezza condotti (m)			Lunghezza condotti (m)		
	(L1) aspirazione Ø 80/80 mm scarico (L2)			(L1) aspirazione → Ø 80/60 mm scarico (L2)			(L1) aspirazione → Ø 80/50 mm scarico (L2) (vedi note a fondo tabella)		
	L max = L1+L2	L1 max	L2 max	L max = L1+L2	L1 max	L2 max	L max = L1+L2	L1 max	L2 max
EVolution PRIME 26	80	15	L max-L1	40	10	30	35	10	25
EVolution PRIME 30	80	15	L max-L1	35	10	25	35	10	25

Modelli	SCARICO INTUBATO FLESSIBILE					
	Lunghezza condotti (m)			Lunghezza condotti (m)		
	(L1) aspirazione Ø 80/80 mm scarico (L2)			(L1) aspirazione → Ø 80/50 mm scarico (L2) (vedi note a fondo tabella)		
	L max = L1+L2	L1 max	L2 max	L max = L1+L2	L1 max	L2 max
EVolution PRIME 26	80	15	L max-L1	35	10	25
EVolution PRIME 30	80	15	L max-L1	35	10	25

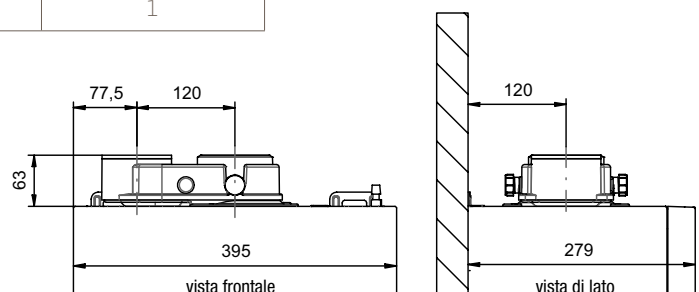
Per i diametri 80 e 60 la misura indicata dei condotti di aspirazione (L1 max) NON può essere superata

Le misure descritte nelle caselle evidenziate in azzurro (Ø 50) NON possono essere superate; la lunghezza massima della tubazione di aspirazione (L1 max) e della tubazione di scarico (L2 max) NON possono essere superate

Modelli	SCARICO INTUBATO RIGIDO					
	→ Ø 80 mm		→ Ø 60 mm		→ Ø 50 mm	
	Riduzione lunghezza per inserimento curva 90° (m)	Riduzione lunghezza per inserimento curva 45° (m)	Riduzione lunghezza per inserimento curva 90° (m)	Riduzione lunghezza per inserimento curva 45° (m)	Riduzione lunghezza per inserimento curva 90° (m)	Riduzione lunghezza per inserimento curva 45° (m)
EVolution PRIME 26	0,5	0,25	2	1	3	1,5
EVolution PRIME 30	0,5	0,25	2	1	3	1,5

Modelli	SCARICO INTUBATO FLESSIBILE			
	→ Ø 80 mm		→ Ø 50 mm	
	Riduzione lunghezza per inserimento curva 90° (m)	Riduzione lunghezza per inserimento curva 45° (m)	Riduzione lunghezza per inserimento curva 90° (m)	Riduzione lunghezza per inserimento curva 45° (m)
EVolution PRIME 26	0,5	0,25	2	1
EVolution PRIME 30	0,5	0,25	2	1

I dati sopra riportati sono vincolati all'utilizzo di scarichi forniti da Baxi S.p.A.





## BAXISPA

36061 BASSANO DEL GRAPPA (VI)  
Via Trozzetti, 20  
marketing@baxi.it  
www.baxi.it

**SERVIZIO CLIENTI**  
Tel +39 0424 517800  
Fax +39 0424 38089

La casa costruttrice non assume responsabilità per eventuali errori o inesattezze nel contenuto di questo prospetto e si riserva il diritto di apportare ai suoi prodotti, in qualunque momento e senza avviso, eventuali modifiche ritenute opportune per qualsiasi esigenza di carattere tecnico o commerciale. Questo prospetto non deve essere considerato come contratto nei confronti di terzi.