

9954-0960


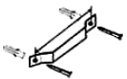

BAXI

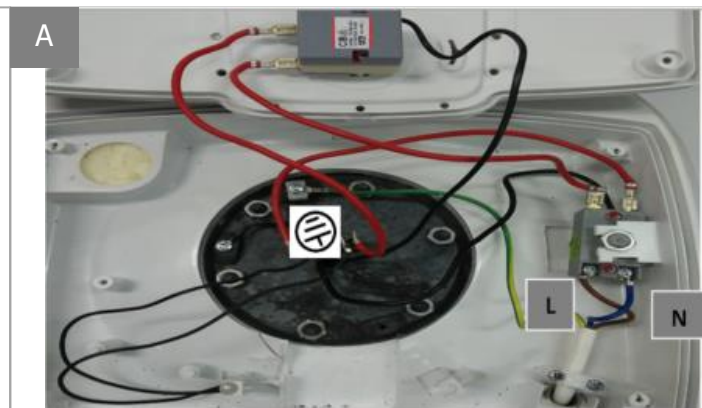
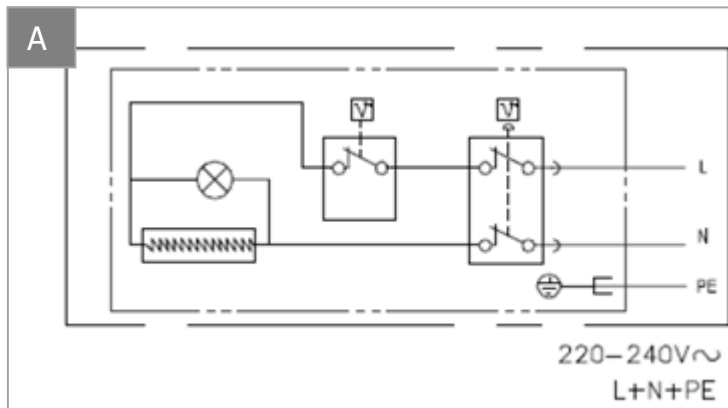


SCALDACQUA ELETTRICO
Serbatoio smaltato

IT



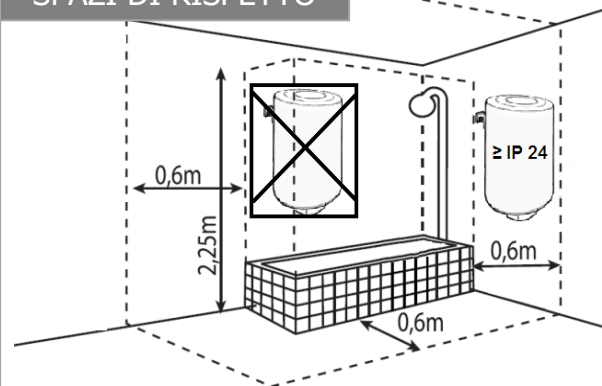
	Capacità (L)	Potenza (W)		Interfaccia di regolazione			Raccordi idraulici
RS501	10 L	1200 W	A	B1 – led on/off B2 - manopola	C e D	9.1 e 10.1	1/2"
RS501 SL	10 L				C e E	9.2 e 10.2	
RS515	15 L	1500 W			C e D	9.1 e 10.1	
RS515 SL	15 L	1200 W			C e E	9.2 e 10.2	
VS530	30 L	1500 W			C e D	9.1 e 10.1	



B

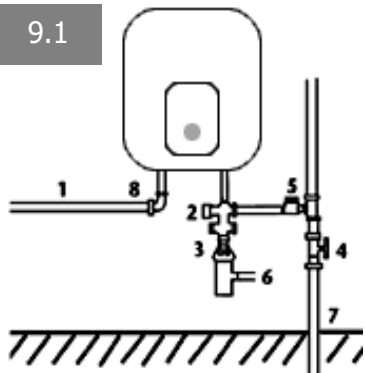


SPAZI DI RISPETTO

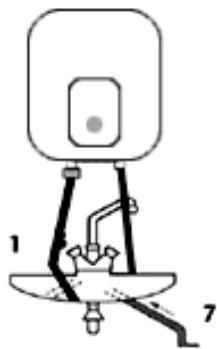


SOPRALAVELLO

9.1

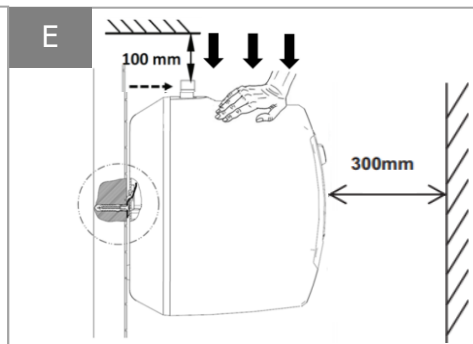
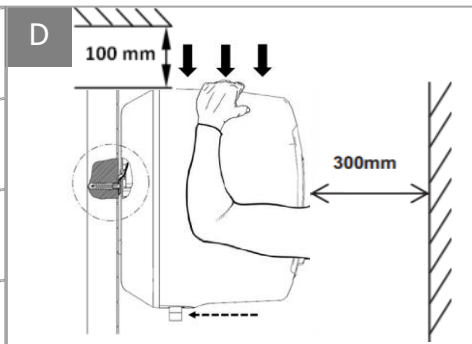
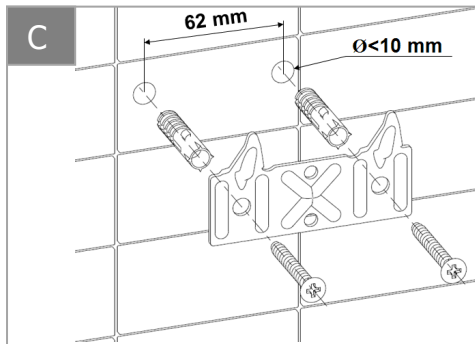


10.1



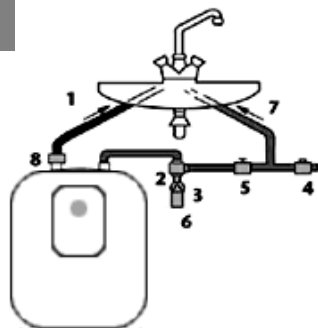
COMPONENTI IDRAULICI

1. Uscita acqua calda
2. Gruppo di sicurezza
3. Sifone a imbuto
4. Riduttore di pressione (se Pressione ingresso superiore a 5 bar)
5. Rubinetto di arresto
6. Scarico

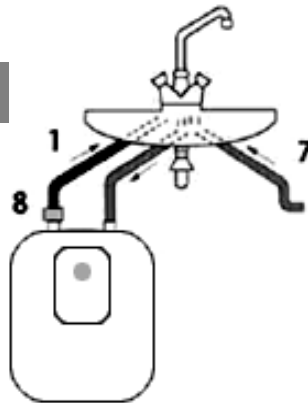


SOTTOLAVELLO

9.2



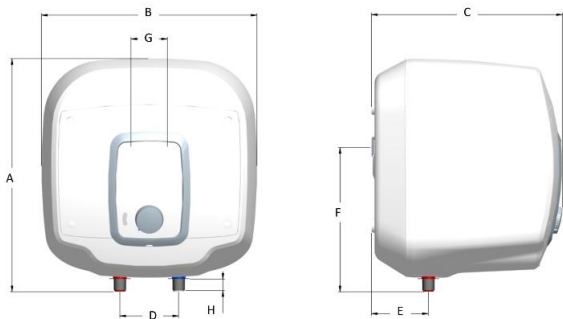
10.2



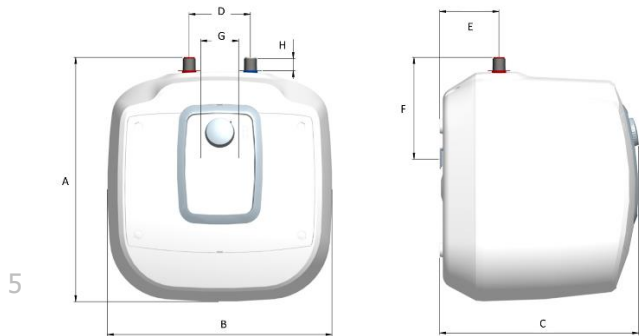
DIMENSIONI DI PRODOTTO

CAPACITA'	DIMENSIONI (mm)								PESO A VUOTO (kg)
	A	B	C	D	E	F	G	H	
10 L Sopralavello	394	367	281	100	98	245	62	20	7
10 L Sottolavello	394	367	281	100	98	164	62	20	7
15 L Sopralavello	394	367	324	100	98	245	62	20	8.1
15 L Sottolavello	394	367	324	100	98	165	62	20	8.1
30 L Sopralavello	472	446	406	100	115	300	62	20	11.7

SOPRALAVELLO



SOTTOLAVELLO



AVVERTENZE

Questo apparecchio non è destinato ad essere utilizzato da persone (bambini inclusi) con capacità fisiche, sensoriali o mentali ridotte, o da persone prive di esperienza o conoscenza, salvo se hanno potuto beneficiare, tramite una persona responsabile della loro sicurezza, di una sorveglianza o di istruzioni preliminari concernenti l'utilizzo dell'apparecchio. Si raccomanda di sorvegliare i bambini per sincerarsi che non giochino con l'apparecchio. Questo apparecchio può essere utilizzato da bambini che abbiano almeno 8 anni e da persone con capacità fisiche, sensoriali o mentali ridotte o prive di esperienza o di conoscenza, qualora vengano monitorati correttamente o nel caso in cui gli siano state fornite istruzioni relative all'utilizzo dell'apparecchio in totale sicurezza e i rischi connessi siano stati compresi. I bambini non devono giocare con l'apparecchio. La pulizia e la manutenzione ad opera dell'utilizzatore non devono essere eseguite da bambini senza opportuna sorveglianza.

ATTENZIONE: Prodotto pesante, da manipolare con cautela.

1/ Installare l'apparecchio in un locale al riparo dal gelo. Il danneggiamento irrimediabile dell'apparecchio a causa di sovrappressione dovuta al bloccaggio del dispositivo di sicurezza è fuori garanzia,

- 2/ Sincerarsi che la parete sia in grado di supportare il peso dell'apparecchio pieno d'acqua,
- 3/ Se l'apparecchio deve essere installato in un locale o in un luogo in cui la temperatura ambiente è costantemente superiore a 35°C, prevedere un'aerazione di questo locale,
- 4/ Nel bagno non installare questo prodotto nelle zone V0 e V1 (vedere fig.1). Prevedere una vasca di raccolta con flusso di scolo nel caso in cui lo scaldacqua venga installato sopra a locali abitabili. Collocare l'apparecchio in un luogo accessibile.
- 5/ Nel caso di impiego di tubazioni PEX, si consiglia vivamente di montare un regolatore termostatico all'uscita dell'erogatore. Questo verrà regolato in base alle prestazioni del materiale utilizzato.
- 6/ Fissaggio di uno scaldacqua: per consentire l'eventuale sostituzione dell'elemento termico, lasciare uno spazio libero di 300 mm di fronte allo scaldacqua
- 7/ Prima di procedere allo smontaggio del coperchio, verificare che l'alimentazione sia disinserita per evitare il rischio di lesioni o elettrocuzione.

8/ L'installazione elettrica deve prevedere davanti all'apparecchio un dispositivo di sezionamento onnipolare (interruttore, fusibile) conformemente alle normative in vigore di installazione locali (interruttore differenziale 30 mA).

9/ Se il cavo è danneggiato, deve essere sostituito con un cavo o un'unità speciale disponibile presso il produttore o il servizio post-vendita.

10/ Installare tassativamente al riparo dal gelo la valvola di sicurezza fornita a corredo da 8 bar (0,8 MPa), avente una dimensione di ½" all'ingresso dello scaldacqua, nel rispetto delle normative locali vigenti.

11/ Il dispositivo di scarico del limitatore di pressione deve essere messo regolarmente in funzione al fine di rimuovere i depositi di calcare e di verificare che non sia bloccato.



12/ Non collocare alcun accessorio idraulico tra il dispositivo di sicurezza e l'ingresso di acqua fredda dell'apparecchio. Un riduttore di pressione (non incluso nella fornitura) è necessario quando la pressione di alimentazione è superiore a 5 bar (0,5 MPa) e verrà collocato sull'alimentazione principale.


13/ Collegare il dispositivo di sicurezza con un tubo di scarico, tenuto all'aperto, in un luogo al riparo dal gelo, in continua pendenza verso il basso per lo scarico dell'acqua di dilatazione del riscaldamento o in caso di scarico dello scaldacqua.

14/ Le canalizzazioni utilizzate devono poter tollerare una pressione di 10 bar (1 MPa) ed una temperatura di 100°C.

15/ Scarico: Disinserire l'alimentazione elettrica e l'acqua fredda, aprire i rubinetti dell'acqua calda, quindi azionare la valvola di scarico del dispositivo di sicurezza. Nota: Per svuotare gli scaldacqua sottolavello, scollegare il raccordo idraulico e ruotarlo.

16/ I prodotti presentati in questo libretto possono essere modificati in qualsiasi momento per rispondere agli sviluppi tecnici ed alle normative in vigore. Questi apparecchi sono conformi alle direttive 2014/30/UE relativa alla compatibilità elettromagnetica, 2014/35/UE relativa alla bassa tensione, 2011/65/UE relativa alla normativa ROHS ed alla regolamentazione 2013/814/UE che completa la direttiva 2009/125/EC per la progettazione ecocompatibile.

17/ Non gettare il proprio apparecchio tra i rifiuti domestici,  ma portarlo in un luogo previsto a tal fine (punto di raccolta) dove potrà essere riciclato. 

18/ La messa a terra è obbligatoria. Un morsetto speciale recante il  riferimento è previsto a tal fine.

19/ Il libretto d'uso di questo apparecchio è disponibile contattando il servizio post-vendita.

20/ Questo prodotto è destinato per essere utilizzato ad un'altitudine massima di 3000 m.

1 - INSTALLAZIONE *(vedere Avvertenze da 1 a 6 pag.6)*

Per consentire l'eventuale sostituzione dell'elemento termico, lasciare uno spazio libero di 300 mm di fronte allo scaldacqua.

Fissaggio (pag.3) : Installazione sopralavello: *vedere fig .C e fig.D.* Installazione sottolavello: *vedere fig.C e fig.E.*

2 - INSTALLAZIONE IDRAULICA *(vedere Avvertenze da 10 a 14 pag.6)*

È necessario pulire a fondo le tubazioni di alimentazione prima di procedere al collegamento idraulico. Il collegamento all'uscita dell'acqua calda deve essere effettuato con l'ausilio di un manicotto in ghisa, in acciaio, o con un raccordo dielettrico, al fine di evitare la corrosione della tubazione (contatto diretto ferro/rame), il raccordo in ottone è vietato.


- **Montaggio sotto pressione** *(vedere fig. 9.1 e 9.2 pag.3)*: Installare tassativamente un dispositivo di sicurezza nuovo all'ingresso dello scaldacqua, che rispetterà le normative in vigore (in Europa EN 1487), con una pressione di 8 bar (0,8 MPa), avente una dimensione di ½". Il dispositivo di sicurezza deve essere protetto dal freddo. Non collocare alcun accessorio idraulico tra il dispositivo di sicurezza e l'ingresso di acqua fredda dell'apparecchio. Un riduttore di pressione (non incluso nella fornitura) è necessario quando la

pressione di alimentazione è superiore a 5 bar (0,5 MPa) e verrà collocato sull'alimentazione principale, dopo il contatore generale. Collegare il dispositivo di sicurezza con un tubo di scarico, tenuto all'aperto, in un luogo al riparo dal gelo, in continua pendenza verso il basso per lo scarico dell'acqua di dilatazione del riscaldamento o in caso di scarico dello scaldacqua.

- **Montaggio senza pressione**(vedere fig. 10.1 e 10.2 pag.3): (Alimentazione di un solo punto di sfogo). L'installazione deve essere effettuata con un miscelatore speciale non in dotazione.

Attenzione: ad ogni riscaldamento, dal rubinetto fuoriuscirà un flusso **che non dovrà essere ostruito**.

3 - COLLEGAMENTO ELETTRICO (vedere fig. A, pag.2 e le Avvertenze 7, 8, 9 e 15 pag.7, 8)

Lo scaldacqua non può essere collegato e funziona esclusivamente su una rete a corrente alternata di 220 - 240V~. Collegare lo scaldacqua tramite un cavo rigido dei conduttori avente una sezione di 2,5 mm². Per effettuare ciò utilizzare una canalizzazione standard (guaina fissa o ondulata) fino all'alloggiamento calibrato del coperchio. Per gli apparecchi dotati di un cavo o di una presa (presa vietata in Francia), collegare direttamente. Collegare tassativamente il conduttore di messa a terra del cavo alla terra o riportare il filo di terra sul morsetto previsto contrassegnato con il simbolo . Questo collegamento è obbligatorio per motivi di

sicurezza. **Il filo di messa a terra verde – giallo deve avere una lunghezza superiore a quella dei fili conduttori.** L'installazione deve prevedere a monte dell'erogatore un dispositivo di interruzione onnipolare (apertura dei contatti di almeno 3 mm: fusibile, disgiuntore). Nel caso in cui le canalizzazioni idrauliche fossero in materiali isolanti, i circuiti elettrici saranno protetti da un interruttore differenziale da 30 mA conforme alle normative in vigore.

Interruttore automatico termico: Tutti i nostri prodotti sono dotati di un termostato e di un interruttore automatico termico a riarmo manuale, che disinserisce l'alimentazione dello scaldacqua in caso di surriscaldamento. In caso di attivazione del dispositivo di sicurezza: a) disinserire la corrente prima di effettuare qualsiasi operazione b) smontare il coperchio c) verificare il collegamento elettrico d) riarmare la sicurezza. In caso di ripetute attivazioni, procedere alla sostituzione del termostato e/o dell'interruttore automatico termico. Non cortocircuitare mai la sicurezza o il termostato. Effettuare il collegamento dell'alimentazione esclusivamente sul morsetto o all'ingresso del termostato.

4 - MESSA IN SERVIZIO / FUNZIONAMENTO

ATTENZIONE: NON METTERE MAI SOTTO TENSIONE LO SCALDACQUA SENZA ACQUA. La resistenza elettrica si danneggerebbe automaticamente. Prima di procedere alla messa sotto tensione, aprire i rubinetti dell'acqua calda, spurgare le canalizzazioni finché non sia più presente aria.

- Verificare la tenuta delle tubazioni e della guarnizione della porta sotto il coperchio. In caso di perdita, serrare di nuovo con cautela. Verificare il funzionamento dei gruppi idraulici di sicurezza e di scarico.
- Mettere l'apparecchio sotto tensione. La spia di riscaldamento B1 (vedere fig. B pag. 2) quindi si accende.

Nota: Dopo 15 - 30 minuti, in base alla capacità dell'apparecchio, l'acqua deve fluire a filo tramite il foro di scarico. Questo fenomeno normale è dovuto alla dilatazione dell'acqua. Verificare la tenuta dei collegamenti e della guarnizione. Durante il riscaldamento ed in base alla qualità dell'acqua, gli scaldacqua schermati possono emettere un gorgoglio; questo rumore è normale e non indica alcun difetto dell'apparecchio.

Il termostato è regolato di fabbrica nel finecorsa a $65\pm 5^{\circ}\text{C}$ o $75^{\circ}\text{C} \pm 5^{\circ}\text{C}$ in base ai modelli

- **Regolazione della temperatura:** per gli apparecchi dotati di una rotella esterna B2 (vedere fig. B pag. 2),

è possibile modificare la temperatura la temperatura di riferimento ruotando la rotella. La posizione minima corrisponde alla funzione "antigelo".

IMPORTANTE: Se si rileva una fuoriuscita continua di vapore o di acqua bollente dallo scarico o tramite l'apertura di un rubinetto di sfogo, scollegare l'alimentazione elettrica dello scaldacqua e avvisare un professionista.

5 - MANUTENZIONE *(Vedere le avvertenze 9, 11, 15 e 17 pag.6)*

ATTENZIONE: Prima di procedere allo smontaggio del coperchio, verificare che l'alimentazione sia disinserita per evitare il rischio di lesioni o elettrocuzione.

- **Manutenzione domestica:** Azionare una volta al mese il gruppo di scarico della sicurezza idraulica per evitarne l'incrostazione e verificare che non sia bloccato. Il mancato rispetto di questa manutenzione può comportare un danneggiamento e la perdita della garanzia.
- **Manutenzione ad opera di personale qualificato:**

1/ Decalcificazione: Rimuovere il calcare depositato sotto forma di sporco. Non raschiare o battere il calcare aderente alle pareti poiché si rischia di danneggiare il rivestimento. Non dimenticare di sostituire la guarnizione di tenuta e rimontare l'apparecchio, verificare l'assenza di perdite d'acqua dopo il primo riscaldamento.

2/ Apparecchio con anodo di magnesio: sostituire l'anodo di magnesio ogni due anni, o non appena il suo diametro è inferiore a 10mm.

3/ La sostituzione di un elemento termico schermato implica lo svuotamento dello scaldacqua e la sostituzione della guarnizione.

Scarico: Disinserire l'alimentazione elettrica e l'acqua fredda, e aprire i rubinetti dell'acqua calda prima di procedere con lo scarico. Rimontare l'elemento termico serrando adeguatamente i dadi (serraggio a croce), verificare l'assenza di perdite dopo il primo riscaldamento, se necessario riserrare.

Se il cavo di alimentazione è danneggiato, deve essere sostituito con un cavo o un'unità speciale disponibile presso il produttore o il servizio post-vendita.

Pezzi sostituibili: il termostato, l'interruttore automatico termico, la guarnizione, l'elemento termico, l'anodo di magnesio, il cavo di collegamento, il coperchio, la spia luminosa. **La garanzia è condizionata dall'utilizzo di componenti originali del costruttore.**

Consigli per l'utilizzatore: Per un'acqua che presenta tenori di TH>20°f, si raccomanda di trattarla. Nel caso di un addolcitore, la durezza dell'acqua deve rimanere superiore a 15°f. In caso di assenza prolungata ed in particolare nella stagione invernale, svuotare l'apparecchio, prestare attenzione a seguire la procedura di rimessa in funzione.

6 - GARANZIA CONVENZIONALE BAXI SPA – CONDIZIONI

PREMESSA

La Garanzia Convenzionale non sostituisce né limita la Garanzia Legale di conformità che il Venditore è tenuto a riconoscere all'Utente (rif. Codice del Consumo emanato con il Decreto Legislativo 6 settembre 2005, n. 206 e successive modifiche). Quindi, l'accettazione della Garanzia Convenzionale da parte dell'Utente lascia impregiudicati tutti i diritti in suo favore sanciti dalla Garanzia Legale. Baxi SpA si riserva il diritto insindacabile di non concedere o di invalidare in qualsiasi momento la Garanzia Convenzionale qualora questa non sia formalmente prevista ed inclusa negli accordi commerciali tra Venditore e la stessa Baxi SpA. In questo caso, l'Utente può senz'altro fare riferimento alla Garanzia Legale di conformità che deve essere sempre e comunque riconosciuta dal Venditore finale del bene.

La rete Service autorizzata Baxi SpA è sempre tenuta a prendere visione della documentazione fiscale comprovante l'acquisto. In caso di indisponibilità della documentazione fiscale o rifiuto di esibirla da parte dell'Utente e/o Installatore, la Garanzia Convenzionale non avrà alcuna validità.

IMPORTANTE: la Garanzia Convenzionale decade se, nell'arco della sua durata, siano condotte operazioni di manutenzione e/o riparazione ad opera di personale estraneo alla rete Service autorizzata Baxi SpA.

1) OGGETTO

Baxi SpA, con sede a Bassano del Grappa (VI) - Via Trozzetti 20, garantisce i propri prodotti contro i vizi di fabbricazione e/o i difetti della componentistica. Baxi SpA dispone di una rete Service autorizzata, specificatamente addestrata ed autorizzata a condurre interventi di verifica iniziale, manutenzione periodica e riparazione su tutto il territorio nazionale, inclusi Repubblica di San Marino e Città del Vaticano.

Le imprese facenti parte della rete Service autorizzata Baxi SpA sono verificabili consultando il sito www.baxi.it oppure contattando il Servizio Clienti Baxi allo **0424/517.800**.

2) CAMPO DI APPLICAZIONE

La Garanzia Convenzionale è applicabile ai componenti propri dell'apparecchio e prevede la sostituzione o la riparazione gratuita delle parti che dovessero presentare difetti di fabbricazione o non conformità al contratto d'acquisto. Sono pertanto esclusi i componenti soggetti ad usura (rif. paragrafo 5) e tutti gli altri componenti dell'impianto non facenti parte dell'apparecchio, qualsiasi sia la loro funzione. Qualora il ripristino della piena

funzionalità dell'apparecchio non fosse possibile attraverso la riparazione o qualora, ad insindacabile giudizio di Baxi SpA, la stessa risultasse eccessivamente onerosa rispetto al valore dell'apparecchio medesimo, potrà essere disposta la sostituzione dell'apparecchio difettoso con un pari modello, oppure, in caso di indisponibilità di quest'ultimo per qualsivoglia ragione, con un modello avente caratteristiche equivalenti o superiori. In questo caso, rimarranno in vigore i termini e la durata della garanzia dell'apparecchio sostituito, cioè del contratto originario.

3) DURATA E DECORRENZA

La Garanzia Convenzionale è subordinata alla conformità dell'installazione alle normative vigenti, pertanto, l'Utente che intende avvalersene deve essere in possesso, ed esibire su richiesta, la documentazione prevista dalla normativa (dichiarazione di conformità, libretto di impianto debitamente compilato, progetto se richiesto, ecc.) che l'Installatore è tenuto a rilasciare al termine dei lavori. Rammentiamo che in assenza di tale documentazione, l'utilizzo del sistema è ad esclusivo rischio e pericolo dell'Utente.

La durata della Garanzia Convenzionale è pari a 2 anni per tutti i modelli "2xx" mentre per i modelli "5xx" è pari a 5 anni e **decorre dalla data d'acquisto dell'apparecchio, comprovata dalla documentazione fiscale che l'Utente è tenuto a conservare ed esibire nel caso sia richiesto l'intervento in garanzia alla rete Service autorizzata Baxi SpA.**

4) MODALITA' DI EROGAZIONE DEL SERVIZIO DI ASSISTENZA TECNICA

L'Utente è tenuto a conservare copia della prova di acquisto, in modo da poter usufruire gratuitamente delle prestazioni previste (rif. paragrafo 5). In caso di chiamata, la rete Service autorizzata è tenuta ad intervenire entro un termine congruo, salvo cause di forza maggiore; il tempo di intervento è solitamente determinato non solo dall'ordine cronologico di chiamata, ma anche dalla criticità del malfunzionamento segnalato. E' importante che l'Utente denunci il vizio riscontrato nel più breve tempo possibile e comunque entro e non oltre 2 mesi dalla scoperta. Per tutti gli interventi di sostituzione componenti, sia in garanzia che successivamente, **la rete Service autorizzata è contrattualmente tenuta ad utilizzare tassativamente ricambi nuovi ed originali Baxi**, facilmente riconoscibili dall'imballo personalizzato Baxi SpA. Qualsiasi ricambio sostituito gratuitamente durante il periodo di garanzia è da ritenersi di esclusiva proprietà di Baxi SpA.

5) COPERTURE ED ESCLUSIONI

Durante il periodo della Garanzia Convenzionale, Baxi SpA, per tramite della rete Service autorizzata, si impegna a sostituire o riparare gratuitamente i componenti che dovessero risultare affetti da malfunzionamenti e/o vizi di

fabbricazione. Oltre alle parti di ricambio, sono da ritenersi a titolo gratuito anche manodopera e diritto fisso di chiamata.

IMPORTANTE: tutti i componenti di normale usura quali elettrodi di accensione e rilevazione fiamma, guarnizioni, anodi al magnesio e/o a corrente impressa, sonde, pannelli isolanti interni alla camera di combustione sono garantiti entro e non oltre i 6 mesi dalla data di decorrenza della Garanzia Convenzionale.

La Garanzia Convenzionale non comprende in nessun caso danni e difetti conseguenti a:

trasporto e stoccaggio inadeguato eseguito a cura di terzi non rientranti nella responsabilità di Baxi SpA;

installazione e utilizzo non conforme alle istruzioni ed alle avvertenze riportate nel **Manuale per l'uso destinato all'Utente ed all'Installatore** fornito a corredo;

incrostazioni dovute alla presenza di calcare nel fluido termovettore e/o nell'acqua sanitaria e non opportunamente trattato, come previsto dalla normativa vigente;

ostruzioni/incrostazioni dovute alla presenza di impurità conseguenti alla mancata pulizia preliminare delle tubazioni ed all'assenza di adeguato trattamento acque, come previsto dalla normativa vigente;

asservimento dell'apparecchio ad impianti di riscaldamento radiante a pavimento parete/soffitto che utilizzano tubazioni in materiale plastico senza barriera anti ossigeno;

mancata installazione dei giunti dielettrici;

utilizzo di accessori non previsti da Baxi SpA o non compatibili con l'apparecchio stesso;

allacciamenti ad impianti elettrici, idrici, gas e fumari non conformi alle norme vigenti, nonché inadeguato fissaggio delle strutture di supporto;

- **mancato rispetto della periodicità di manutenzione riportata nel Manuale per l'uso destinato all'Utente ed all'Installatore**, salvo periodicità più restrittive imposte dalla normativa vigente;
- impiego di liquidi per la pulizia delle parti funzionali ed il trattamento delle acque non idonei e che potrebbero determinare il danneggiamento dei componenti trattati;
- utilizzo di ricambistica usata e/o non originale BAXI SpA (cfr. par. 4);
- agenti atmosferici (fulmini, trombe d'aria, grandine, gelo, ecc.), calamità telluriche, incendi, furto, scasso e atti vandalici;
- permanenza in cantiere o comunque in ambiente non adeguatamente protetto e, più in generale, negligente conservazione dell'apparecchio;
- corrosione causata da azioni chimiche e/o elettriche provocate da fattori esterni;

- prolungata inattività dell'apparecchio che possa determinare il deterioramento/blocco irreversibile di componenti funzionali quali pompe, attuatori, pressostati, ventilatori, micro interruttori, valvole gas, ecc.
- mancato o non idoneo collegamento delle valvole di sicurezza ad uno scarico di portata adeguata.
- mancata predisposizione di una vasca anti sversamento, idoneamente collegata ad uno scarico sifonato di portata adeguata, atta a contenere eventuali fuoriuscite accidentali d'acqua, qualora le stesse possano arrecare danni ai beni propri ed altrui.

La Garanzia Convenzionale non copre in nessun caso i costi di manutenzione ordinaria e straordinaria e non è cumulabile. Pertanto, in caso di sostituzione o riparazione, vale sempre la data di decorrenza garanzia dell'apparecchio originario, ferma la garanzia di legge per il restante periodo.

6) ULTERIORI CONDIZIONI

Al fine di consentire gli eventuali interventi di riparazione/sostituzione componenti in caso di guasto, nonché le normali operazioni di manutenzione periodica, **l'apparecchio deve essere installato in modo tale che qualunque suo componente sia accessibile in maniera agevole e rapida. A tal fine, Baxi SpA raccomanda l'installazione dell'apparecchio in luogo accessibile e sicuro in termini normativi, senza quindi che l'accesso comporti oneri aggiuntivi rispetto ai costi prettamente pertinenti all'intervento tecnico di manutenzione, riparazione o sostituzione dell'apparecchio. Pertanto, la Garanzia Convenzionale non copre in alcun caso l'eventuale aggravio di costo relativo a:**

- allestimento di scale e ponteggi, noleggio di gru, piattaforme mobili aeree, trabattelli e qualsiasi altra attrezzatura necessaria a raggiungere in sicurezza il prodotto;
- lo smontaggio ed il successivo montaggio di altri apparecchi ed impianti che dovessero ostacolare l'intervento;
- opere idrauliche, elettriche e murarie;

7) LEGGE APPLICABILE E FORO COMPETENTE

La Garanzia Convenzionale è regolata dalla Legge Italiana. Per qualsiasi controversia, è competente il foro di Vicenza