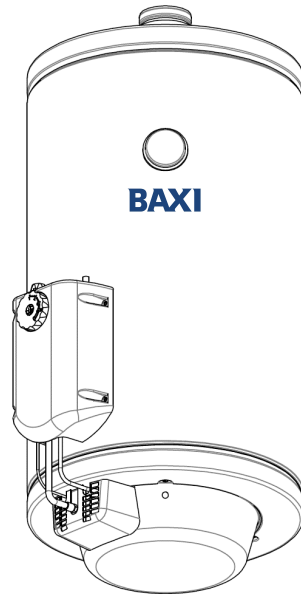


BAXI

Manuale d'uso ed installazione PER L'UTENTE E L'INSTALLATORE

SAG3 80
BLUE



**SCALDACQUA MULTIGAS
AD ACCUMULO A PARETE LOW NOX**

IT - Cat. II_{2H3P}

Prod. ID - Nr. **CE** - 0085CT0381

Indice	2	Applicazione/rimozione della mascherina copriventuri	12
Avvertenze generali	3	Regolazione della valvola gas di sicurezza	13
Dati tecnici	3	Manutenzione	14
Scheda tecnica prodotto per classificazione energetica	3	Pulizia dell'impianto di evacuazione gas combusti.....	14
Tabella degli ugelli	4	Sostituzione del sensore fumi	14
Installazione	5	Sostituzione della valvola gas di sicurezza.....	14
Fissaggio alla parete	5	Sostituzione dell'accenditore piezoelettrico	14
Collegamento gas	6	Sostituzione della termocoppia e del pilota	14
Collegamento idraulico	7	Lista dei pezzi di ricambio.....	16
Collegamento scarico combusto	8	Istruzioni per l'uso	17
Controlli prima della messa in funzione	9	Indicazioni generali.....	17
Controllo degli ugelli	9	Riempimento del serbatoio dell'acqua.....	17
Riempimento del serbatoio	9	Accensione del bruciatore	18
Controllo della pressione del gas in entrata (Pn)	9	Regolazione della temperatura	18
Controllo della portata termica nominale	10	Spegnimento del bruciatore.....	18
Controllo della fiamma	10	Pulizia e cura.....	19
Controllo evacuazione dei gas combusti e del sensore fumi	10	Scarico del serbatoio dell'acqua	19
Consegna all'utente	10	Eventuali provvedimenti in caso di prolungata inattività dell'apparecchio oppure in caso di gelo.....	19
Trasformazione	11	Eventuali provvedimenti in caso di guasti dell'apparecchio	19
Sostituzione dell'ugello del bruciatore	11	Contatti	20
Sostituzione dell'ugello del pilota.....	12		

Avvertenze generali

Prima di provvedere all'installazione, all'uso ed a qualsiasi intervento sul prodotto si deve leggere attentamente il presente manuale, che costituisce parte integrante ed essenziale del prodotto stesso.

L'installazione e la manutenzione devono essere effettuate da personale professionalmente qualificato, secondo le istruzioni del costruttore ed in osservanza delle normative e prescrizioni vigenti.

In particolare la manutenzione deve essere effettuata da personale tecnico qualificato ed autorizzato dal costruttore o dal rivenditore.

BAXI S.p.A. non risponde dei danni a cose, persone e/o animali causati da un'errata installazione e da mancato rispetto delle istruzioni contenute nel presente manuale, inoltre un intervento non conforme ha come conseguenze il decadimento della garanzia.

Lo scaldacqua dovrà essere destinato esclusivamente all'uso per il quale è stato espressamente concepito. Ogni altro uso è da considerarsi improprio e di conseguenza pericoloso.

Dati tecnici

I dati tecnici essenziali, come potenza nominale, categoria, tipo di evacuazione fumi, consumi, predisposizioni al tipo di gas, pressione del gas in rete, pressione dell'acqua in rete, ecc... sono riassunti nella targhetta matricola che è posta sulla parte frontale degli apparecchi a sinistra sopra la manopola di comando.

Scaldacqua multigas ad accumulo a parete Low Nox								
Modello	Dimensioni			Capacità	Attacchi			
	Peso kg	Altezza mm	Diam. mm	Litri L	Gas EN10226-1 EN ISO 228-1 (DK)	Evacuazione fumi Ø mm	Acqua sanitaria EN10226-1	
							Entrata	Uscita
SAG3 80 BLUE	34	945	440	79	Rp 1/2	80	R 1/2	R 1/2

Scheda tecnica prodotto per classificazione energetica

REGOLAMENTO DELLA COMMISSIONE UE N. 812-814/2013

SAG3 80 BLUE

Nome fornitore:	BAXI
Modello:	SAG3 80 BLUE
Profilo di carico:	M
Classe efficienza energetica:	B
Efficienza energetica (η_{wh}):	54%
Consumo annuo combustibile (AFC):	09 GJ
Impostazioni di temperatura termostato:	E4 (~60°C)
Livello di potenza sonoro interno (LWA):	53 dB

Tabella degli ugelli

		Modello
Cat. (IT) II2H3P		SAG3 80 BLUE
Bruciatore		atmosferico
Portata nominale		5,0 kW
Tipo		B11BS
Consumo:		
GPL: G31 (Hi 12,87 kWh/kg) kg/h		0,39
Metano H: G20 (Hi 9,45 kWh/m ³) m ³ /h		0,53
Ugelli in 1/100 mm	GPL	
	Pilota	25
	Bruciatore	110
	Pressione all'ugello (mbar)	--
	Metano H	
	Pilota	29-2
Bruciatore	185	
Pressione all'ugello (mbar)	11,5	
Massa volumica dei combustibili		max. 6,0 g/s
Temperatura gas combustibili		115°C
Depressione in canna fumaria		0,8 Pa
Totale NOx corretti (Hs)		48,3 mg/kWh
Pressione massima ammessa per l'acqua in rete		800 kPa

Installazione

Solo un termoidraulico professionalmente qualificato è autorizzato ad installare apparecchi funzionanti a gas.

L'installazione deve essere effettuata in osservanza:

- delle prescrizioni comprese nelle norme vigenti;
- delle leggi vigenti in materia di installazioni domestiche a gas;
- delle prescrizioni per l'evacuazione dei combustivi;
- delle norme locali e comunali.

Prima di installare l'apparecchio è da accertare che questo sia giunto integro a destinazione; qualora non fosse così, rivolgersi immediatamente al fornitore.

Gli elementi che costituiscono l'imballo non devono essere lasciati alla portata dei bambini in quanto costituiscono una potenziale fonte di pericolo. Tali elementi vanno smaltiti in base alla loro natura seguendo le prescrizioni vigenti in loco.

L'ambiente scelto per l'installazione dell'apparecchio deve avere le caratteristiche previste nelle norme vigenti in materia di impianti a gas per uso domestico alimentati da rete di distribuzione – Progettazione, installazione e manutenzione. Deve essere garantita una corretta aerazione attraverso delle aperture permanenti di appropriate dimensioni.

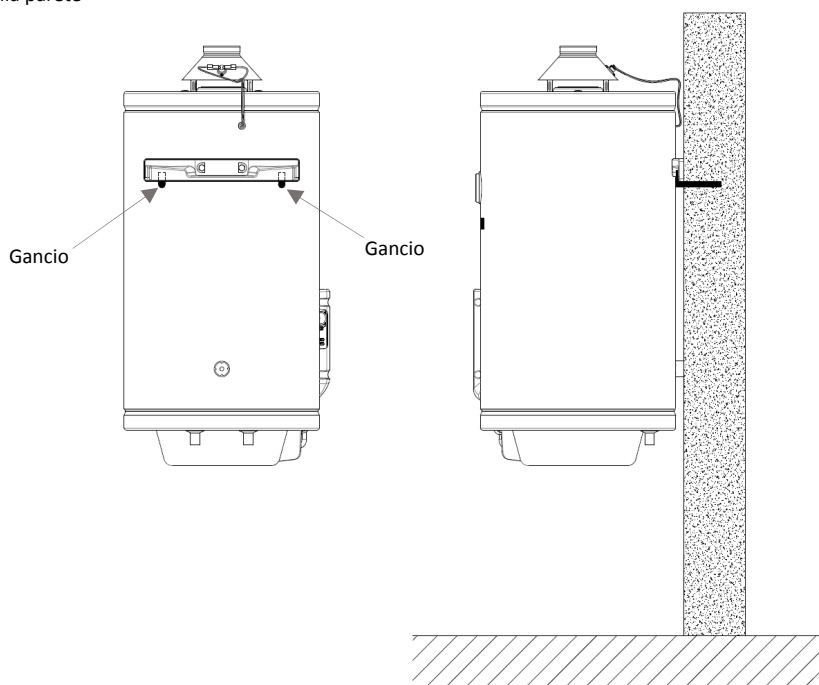
Fissaggio alla parete

E' importante rispettare tutte le disposizioni di sicurezza generali previste dalle vigenti normative. La parete deve essere composta di materiali non infiammabili, altrimenti bisognerà provvedere ad isolarla in modo appropriato.

Applicare ed ancorare alla parete due ganci che devono essere correttamente dimensionati tenendo conto di un adeguato margine di sicurezza. Successivamente appendere lo scaldacqua alla parete agganciando la staffa di sostegno ai ganci precedentemente installati. Si raccomanda di verificare con attenzione la tenuta della parete e di posizionare in piano lo scaldacqua con l'ausilio di una livella.

Figura 1

Fissaggio alla parete



Collegamento gas

La tubazione di alimentazione può essere flessibile oppure rigida e deve avere un diametro uguale o superiore a R 1/2.

Qualora si scegliessero delle tubazioni flessibili si raccomanda di verificare che siano omologate e a norma.

Fra l'apparecchio e la rete bisogna interporre un rubinetto d'intercettazione rapida omologato come previsto dalle norme vigenti.

Prima di effettuare l'allacciamento occorre controllare che il gas distribuito in loco corrisponda a quello per cui l'apparecchio è stato predisposto (vedi targa matricola). Qualora il tipo di gas risultasse diverso bisognerà provvedere alla trasformazione ad un altro tipo di gas (paragrafo trasformazione).

Una volta terminato il collegamento è necessario verificare la tenuta; si raccomanda l'impiego di spray cercafughe, in quanto sono severamente proibite fiamme libere.

Figura 2

Entrata gas Rp 1/2 sulla valvola

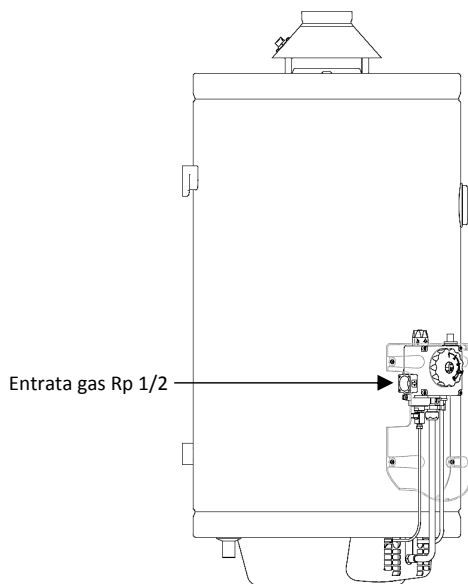
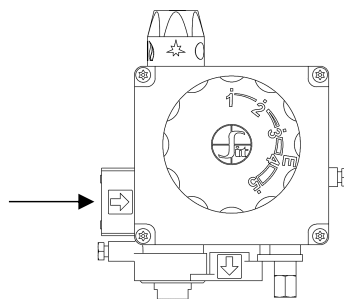


Figura 3

Entrata gas Rp 1/2 sulla valvola



Collegamento idraulico

Prima di installare lo scaldacqua, accertarsi della reale pressione esistente nella condotta di distribuzione dell'acqua, i valori ammessi sono riportati nelle tabelle, (Pag. 3-4). Qualora venisse riscontrata una pressione superiore al valore massimo ammesso, si consiglia l'interposizione tra rete e scaldacqua di un riduttore di pressione, che dovrà essere posizionato il più lontano possibile dall'apparecchio. La posizione ideale è vicino al contatore.

La valvola contro le sovrappressioni e non ritorno fornita con lo scaldacqua deve essere avvitata sull'attacco d'ingresso dell'acqua fredda. Sono da evitare assolutamente manomissioni poiché essa è tarata in fabbrica in base alle funzioni caratteristiche dello scaldacqua (intervento nelle fasi di variazione di temperatura dell'acqua). Nella fase di riscaldamento è normale un leggero gocciolamento della valvola; per questo motivo si consiglia il collegamento della valvola stessa ad uno scarico tramite un tubicino. Se questo gocciolamento persiste:

- 1) controllare o eventualmente installare un riduttore di pressione il più lontano possibile dallo scaldacqua (vicino al contatore);
- 2) montare sul circuito sanitario un vaso d'espansione adatto per usi alimentari con capacità del 10% del contenuto dell'apparecchio.

Il collegamento per l'uscita dell'acqua calda è collocato sulla parte opposta rispetto all'entrata dell'acqua fredda. Il collegamento dell'acqua deve avvenire con tubi in materiale idoneo alla conduzione di acqua potabile.

Nota: Eseguire la guarnizione alla valvola contro le sovrappressioni e al tappo porta rubinetto di scarico. Si rammenta di effettuare i vari collegamenti in osservanza delle vigenti leggi in materia ed eventualmente delle disposizioni dell'ente di erogazione dell'acqua.

Nota: Lo scarico dell'acqua dalla valvola contro le sovrappressioni può avvenire anche senza preavviso, per cui si consiglia di raccordare la valvola stessa ad uno scarico.

Nota: Qualora l'impianto fosse dotato di un addolcitore perché l'acqua distribuita in loco è particolarmente dura è obbligatorio ai fini della validità della garanzia: 1) verificare che i valori di durezza dell'acqua non siano inferiori ai 22°F e non superiori ai 28°F; 2) installare un dosatore di polifosfati. I trattamenti dell'acqua debbono corrispondere alle caratteristiche previste dalla normativa UN CTI 8065. A tale scopo bisognerà interpellare un'azienda competente.

Nota: Disposizione valida solo per i paesi che hanno recepito la norma EN 1487: l'installatore è tenuto ad installare tra l'apparecchio stesso e la rete idraulica un gruppo di sicurezza idraulico conforme alla norma EN 1487, non fornito con l'apparecchio. **IMPORTANTE:** Il dispositivo di sicurezza contro le sovrappressioni in dotazione con lo scaldacqua è una valvola di sicurezza, non è un gruppo di sicurezza idraulico.

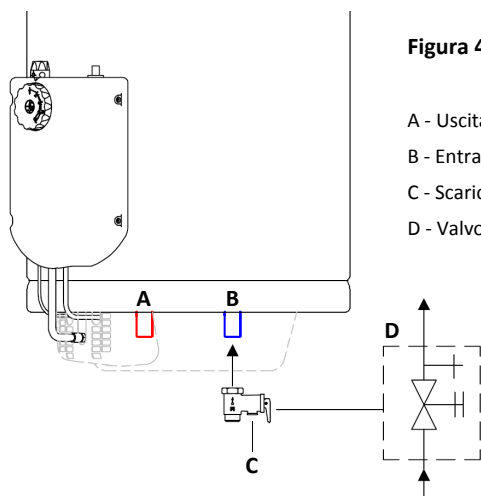


Figura 4

- A - Uscita acqua calda
- B - Entrata acqua fredda
- C - Scarico valvola
- D - Valvola contro le sovrappressioni con rubinetto di scarico

Collegamento scarico combustivi

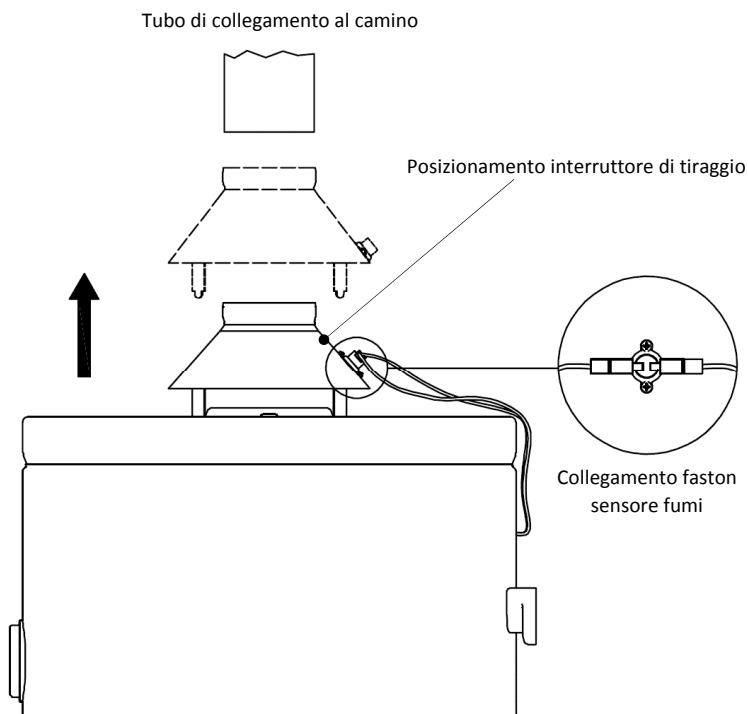
L'apparecchio è di tipo B11BS e pertanto i gas combustivi devono essere evacuati all'esterno con interposizione di interruttore di tiraggio e sensore fumi. La prima operazione da eseguirsi è il montaggio dell'interruttore di tiraggio; questo avviene inserendo le linguette nelle apposite asole di riferimento poste nel coperchio superiore dello scaldacqua.

Si procede poi ai collegamenti dei fastons che sono fissati alle estremità dei cavi sulle linguette del sensore situato nella parte posteriore dell'interruttore di tiraggio. Il tubo di collegamento alla canna fumaria deve avere un diametro come riportato nelle tabelle dei dati tecnici.

Sono da osservare strettamente le norme vigenti in materia.

Figura 5

Montaggio interruttore di tiraggio e tubo evacuazione combustivi
Collegamento sensore fumi



Il sensore fumi è un termostato a taratura fissa che in caso di surriscaldamento dell'interruttore di tiraggio apre i contatti interrompendo il circuito della termocoppia chiudendo così il flusso di gas alla valvola.

Il sensore fumi è una sicurezza obbligatoria che mette fuori servizio lo scaldacqua in caso di cattivo tiraggio. Esso spegne il bruciatore evitando così che i gas combustivi si propaghino nell'ambiente provocando danni anche letali alle persone.

Controlli prima della messa in funzione

Dopo l'installazione, che deve essere eseguita da un installatore autorizzato ed in regola con le vigenti prescrizioni, e prima dell'accensione del bruciatore, che deve essere effettuata da un tecnico abilitato, sono da farsi i seguenti controlli:

Controllo degli ugelli

Anzitutto sono da confrontare i dati riportati nella targhetta matricola ed in quella supplementare relativi alla categoria dell'apparecchio ed alla predisposizione al tipo di gas con i dati caratteristici del gas disponibile in loco (tipo di gas e pressione). Qualora questi dati non coincidessero sarà necessario effettuare una trasformazione dell'apparecchio. (consultare il paragrafo trasformazione).

Riempimento del serbatoio

Per procedere alle seguenti operazioni di controllo è necessario riempire il serbatoio dell'acqua. Il riempimento con l'acqua di rete avviene nel seguente modo:

- aprire il rubinetto di mandata acqua fredda;
- aprire il rubinetto di uscita acqua calda.

Si consiglia di aprire un rubinetto dell'acqua calda dell'impianto domestico affinché l'aria presente nelle tubature possa evacuare.

Il tempo necessario al riempimento è strettamente collegato alla capacità del serbatoio stesso.

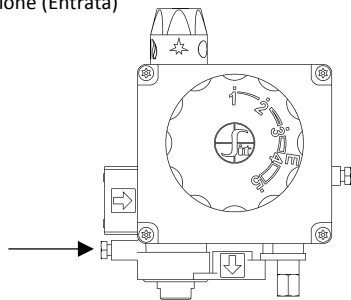
Controllo della pressione del gas in entrata (Pn)

Questa verifica si effettua con un manometro ad U (risoluzione minima 0,1 mbar).

Il manometro deve essere collegato alla presa di pressione indicata in figura 6.

Figura 6

Presenza di pressione (Entrata)



Provvedere poi a mettere in funzione l'apparecchio secondo le istruzioni per l'uso, e dopo qualche minuto di funzionamento rilevare la pressione che deve essere:

IT - II2H3P - 20; 37 mbar

per gas metano: pressione in entrata (Pn) 20 mbar; qualora fosse inferiore a (Pmin) 17 mbar oppure superiore a (Pmax) 25 mbar, spegnere completamente l'apparecchio ed avvisare l'ente di erogazione affinché ne risolva la causa.

per GPL (G31): pressione in entrata (Pn) 37mbar; qualora fosse inferiore a (Pmin) 25 mbar oppure superiore a (Pmax) 45 mbar, spegnere completamente l'apparecchio ed avvisare l'esecutore dell'impianto affinché ne risolva la causa.

Controllo della portata termica nominale

Dopo aver verificato il montaggio degli ugelli e la pressione in entrata si consiglia la verifica della portata termica. La portata termica nominale si verifica con il metodo volumetrico, sono pertanto necessari un cronometro ed un contatore gas. La verifica si effettua calcolando il consumo in una determinata unità di tempo. Il dato rilevato è poi da confrontare con quanto riportato nelle tabelle dei dati tecnici.

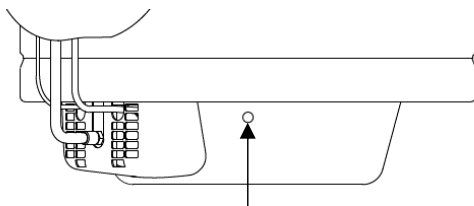
Controllo della fiamma

Sia la fiamma del bruciatore principale che quella del bruciatore pilota si controllano con esame a vista attraverso lo spioncino posto sulla parte frontale del coperchio copribuciatore indicato in figura 7. Il loro aspetto deve essere quello di una fiamma stabile e non deve fare ritorno all'accensione.

Nota: lo scaldacqua non è munito di regolazione dell'aria primaria.

Figura 7

Spioncino per controllo fiamma



Controllo evacuazione dei gas combusti e del sensore fumi

Per controllare il buon funzionamento del sensore fumi bisogna interrompere il circuito dei gas combusti. La simulazione avviene innestando un tubo di diametro appropriato lungo 50 cm e tappandolo con una lamiera.

Il bruciatore ed il pilota devono spegnersi entro due minuti dal momento in cui si è provveduto aappare il tubo.

Qualora questo non avvenisse è da ricontrollare il collegamento dei fastons oppure è da sostituire il pezzo stesso.

Consegna all'utente

La consegna dello scaldacqua all'utente deve avvenire solo quando sono state fatte e controllate tutte le operazioni riportate nel presente manuale.

E' inoltre da spiegare all'utente il funzionamento dell'apparecchio sia in merito a sicurezza che economicità, questo deve avvenire con l'ausilio del presente manuale.

Ricordare all'utente che variazioni del locale d'installazione possono influire sull'apporto di aria comburente e pertanto ogni qualvolta si eseguano delle modifiche si deve interpellare il tecnico abilitato affinché provveda ad un controllo di funzionamento.

Si consiglia di proporre all'utente la stipula di un contratto di manutenzione, poiché le apparecchiature a gas sottostanno al controllo annuale.

E' assolutamente vietato consegnare all'utente uno scaldacqua che presenta dei difetti di funzionamento.

Trasformazione

Per la trasformazione ad un altro tipo di gas, per esempio da metano a GPL o viceversa, si rende necessaria la sostituzione degli ugelli del bruciatore principale e del bruciatore pilota. Tutti gli ugelli per i vari tipi di gas sono contrassegnati alla tabella degli ugelli (vedi Tabella Pag. 4).

Per la trasformazione da metano a GPL inoltre si deve applicare l'apposita mascherina copribuciatori, mentre per la trasformazione da GPL a metano la mascherina copribuciatori deve essere rimossa.

Ogni trasformazione implica anche la regolazione della valvola gas di sicurezza.

Nota: Dopo ogni trasformazione si deve sottoporre l'apparecchio ad una prova delle funzioni ed aggiornare la targhetta supplementare in base alla trasformazione effettuata.

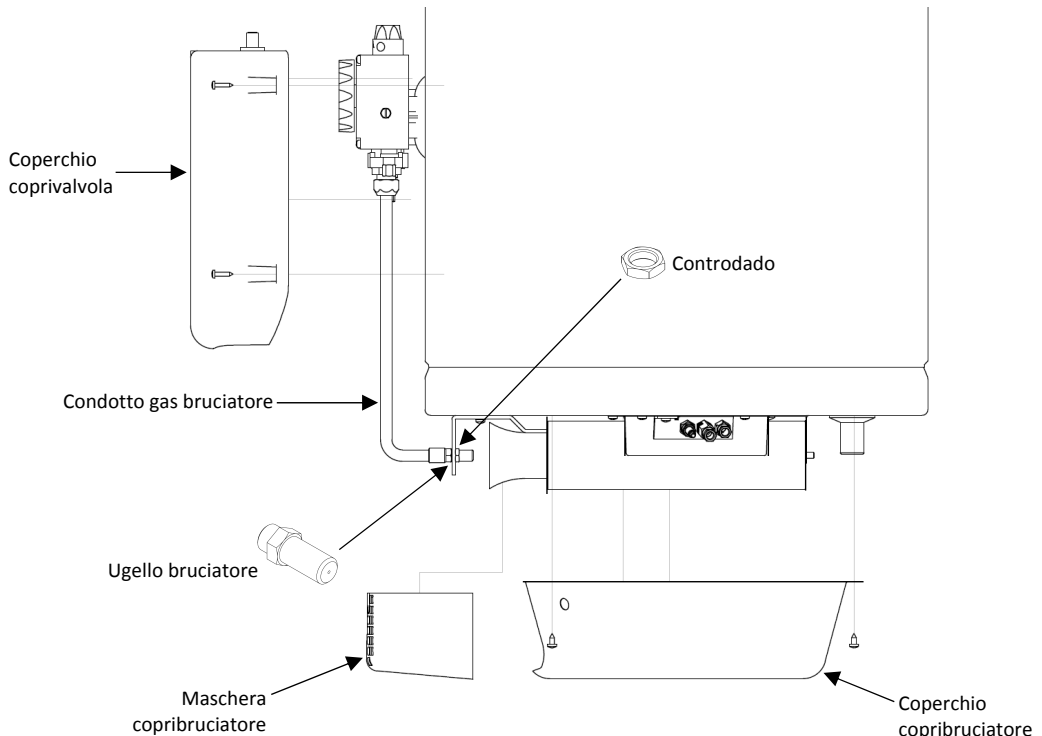
Sostituzione dell'ugello del bruciatore

La sostituzione di questi pezzi deve essere fatta da personale specializzato. Quindi bisogna procedere come segue:

- Smontare il coperchio e la maschera copribuciatore;
- Svitare le viti del fissaggio e smontare il coperchio coprivalvola;
- Allentare il condotto gas del bruciatore principale;
- Smontare il controdado;
- Smontare con una chiave adatta l'ugello del bruciatore e sostituirlo con quello corretto fissando correttamente il collegamento;
- Regolare la pressione all'ugello secondo la tabella dei dati tecnici. (Vedi pag. 4).

Figura 8

Sostituzione dell'ugello del bruciatore



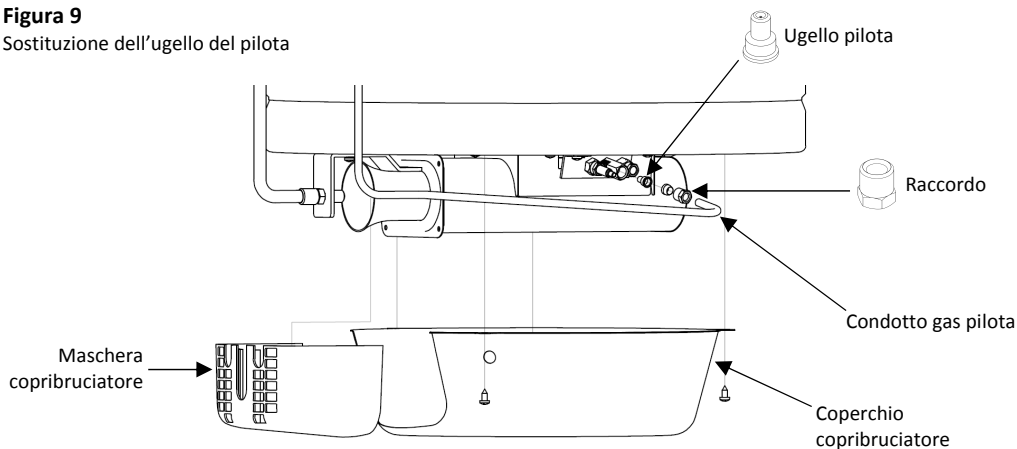
Sostituzione dell'ugello del pilota

La sostituzione di questi pezzi deve essere fatta da personale specializzato. Quindi bisogna procedere come segue:

- Smontare il coperchio e la maschera copribriatore;
- Allentare il raccordo del condotto gas del pilota;
- togliere l'ugello sfilando il condotto gas del pilota;
- montare il nuovo ugello nel pilota e fissare correttamente il collegamento.

Figura 9

Sostituzione dell'ugello del pilota



Applicazione/rimozione della mascherina copriventuri

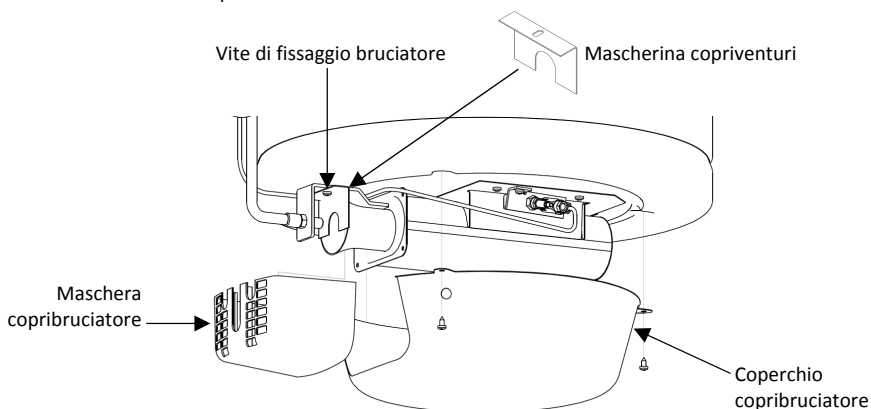
Per la trasformazione da metano a GPL è necessario applicare l'apposita mascherina copriventuri. L'applicazione di questi pezzi deve essere fatta da personale specializzato. Quindi bisogna procedere come segue:

- Smontare il coperchio e la maschera copribriatore;
- Svitare la vite di fissaggio del bruciatore;
- Applicare la mascherina copriventuri sulla staffa di supporto del bruciatore come indicato in figura 10;
- Fissare con l'apposita vite di fissaggio del bruciatore.

Nota: per la trasformazione da GPL a metano la mascherina copriventuri deve essere rimossa.

Figura 10

Applicazione della mascherina copriventuri



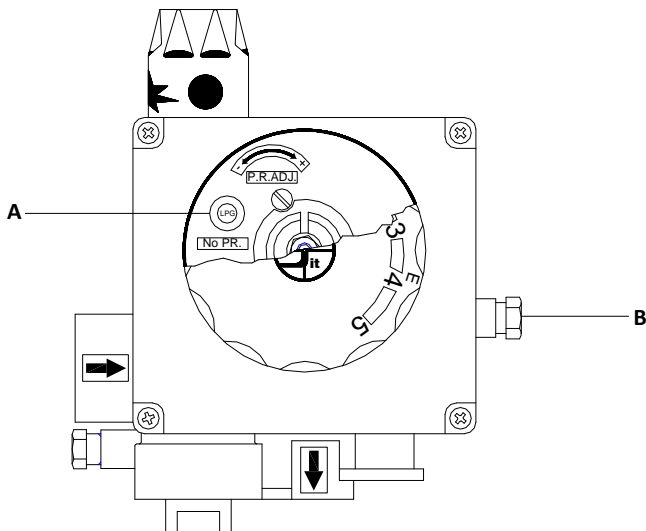
Regolazione della valvola gas di sicurezza

Togliere il coperchio coprivalvola e la manopola della valvola gas dell'apparecchio. Svitare la protezione rossa (Fig. 11 - pos. A). Regolare la vite che è visibile dopo l'asportazione della protezione. Per la trasformazione da metano a GPL avvitare la vite in senso orario per sette od otto torsioni; per una trasformazione da GPL a metano svitare la vite in senso antiorario sino ad una completa chiusura. Misurare la pressione all'ugello attraverso la presa di pressione (vedi Fig. 11 - pos. B).

Nota: Dopo la trasformazione provvedere nuovamente alla sigillatura della valvola gas di sicurezza.

Figura 11

Valvola gas di sicurezza



Manutenzione

Si consiglia almeno una volta all'anno un controllo in merito al funzionamento dei dispositivi montati, alla combustione, all'accensione ed alla sicurezza dell'apparecchio.

Inoltre si dovrebbe effettuare un controllo delle funzioni. Si consiglia di richiedere il pezzo di ricambio al costruttore, in caso contrario montare un pezzo identico (consultare il disegno esploso a pag. 15 con la lista dei pezzi di ricambio).

Prima di iniziare qualsiasi lavoro bisogna scollegare l'apparecchio dalla rete di distribuzione del gas.

Pulizia dell'impianto di evacuazione gas combusti

Una volta all'anno bisogna far pulire da personale specializzato l'impianto di evacuazione gas combusti.

Quindi bisogna procedere come segue:

- Smontare il coperchio e la maschera copribruciatore;
- smontare il gruppo del bruciatore;
- togliere l'interruttore di tiraggio;
- estrarre i deflettori dal condotto combusti;
- pulire l'impianto fumi a regola d'arte;
- rimontare gli stessi pezzi ed effettuare una verifica della tenuta e del funzionamento.

Sostituzione del sensore fumi

La sostituzione del sensore fumi difettato deve avvenire soltanto attraverso personale qualificato.

- Allo scopo estrarre i cavi che sono collegati con i fastons;
- allentare le viti che fissano il sensore fumi all'antivento;
- montare le viti nel nuovo pezzo;
- fissare le viti.

Per effettuare il controllo del sensore fumi, vedere il paragrafo corrispondente.

Sostituzione della valvola gas di sicurezza

La sostituzione di una valvola gas difettata deve essere eseguita soltanto da parte di personale specializzato.

- Svitare le viti del fissaggio e smontare il coperchio coprivalvola;
- allentare tutti i raccordi gas (bruciatore pilota e bruciatore principale);
- estrarre il cavo del sensore fumi;
- svuotare il serbatoio dell'acqua;
- smontare la valvola gas di sicurezza e sostituirla con una nuova;
- montare tutti i pezzi ed i collegamenti in senso inverso e collegarli rispettivamente.

Sostituzione dell'accenditore piezoelettrico

La sostituzione di un accenditore piezoelettrico deve essere effettuata solo da personale qualificato.

- Svitare le viti del fissaggio e smontare il coperchio coprivalvola;
- smontare l'accenditore piezoelettrico e sostituirlo con uno nuovo;
- rimontare la copertura e riavvitare le viti.

Sostituzione della termocoppia e del pilota

La sostituzione di questi pezzi deve essere fatta da personale specializzato.

- Smontare il coperchio e la maschera copribruciatore;
- Svitare le viti del fissaggio e smontare il coperchio coprivalvola;
- Allentare tutti i condotti gas (pilota e bruciatore principale);
- smontare la termocoppia o il pilota e sostituire il pezzo adeguatamente;
- rimontare tutti i pezzi seguendo il procedimento inverso.

Figura 12
Disegno esploso

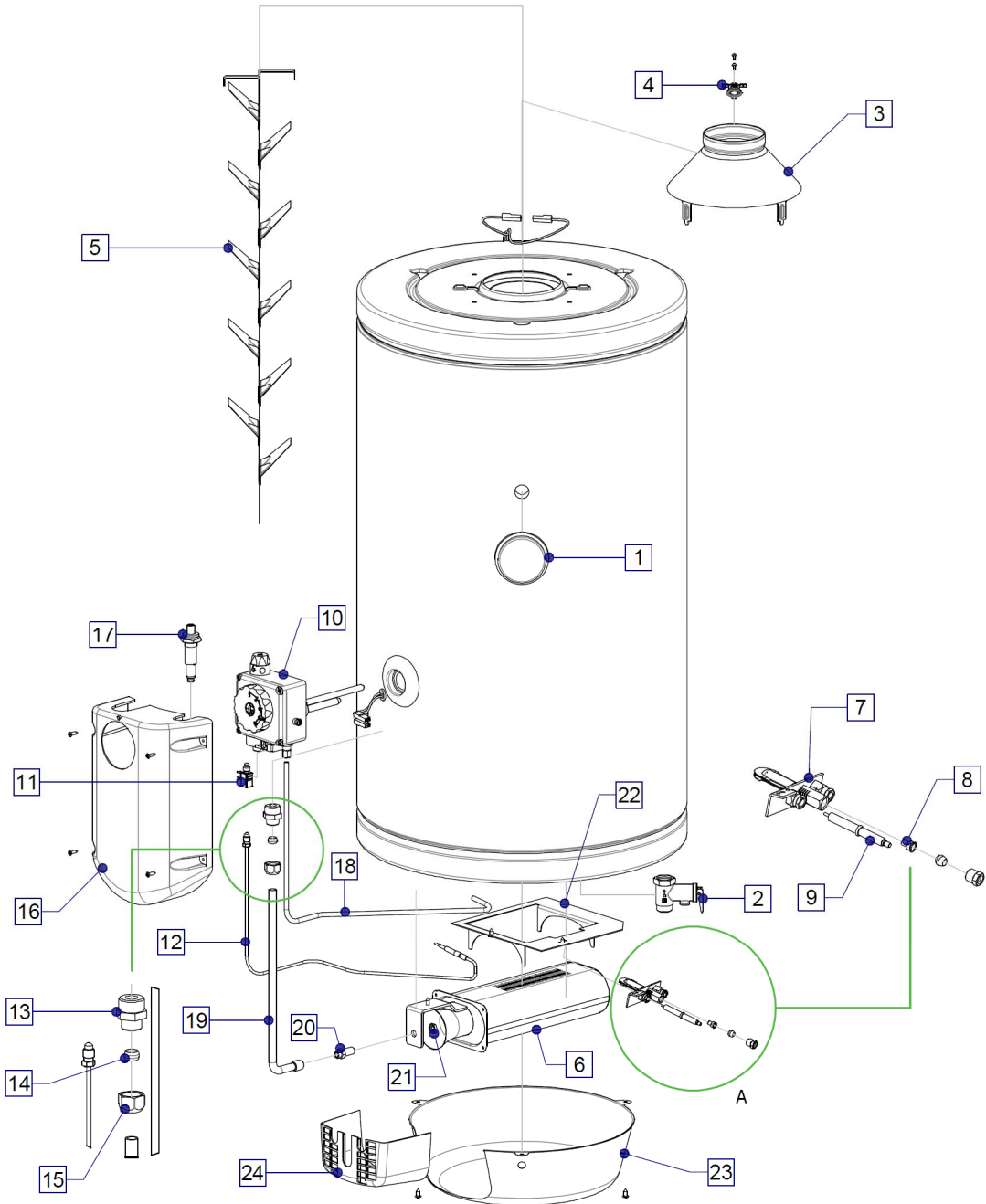
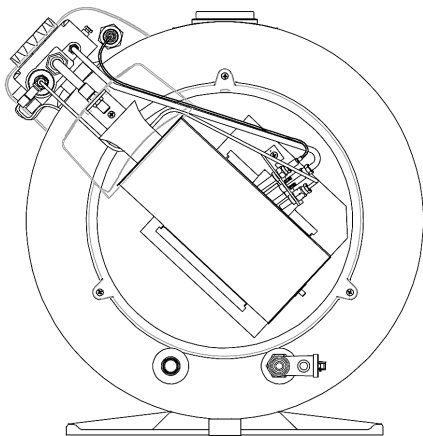


Figura 13

Vista attraverso le coperture per valvola e bruciatore

**Lista dei pezzi di ricambio**

Posizione	Descrizione
1	Termometro
2	Valvola di sicurezza 1/2 M/F 8bar
3	Interruttore di tiraggio
4	Termostato sensore fumi Topen 90°C / Tclose 70°C
5	Gruppo deflettore
6	Bruciatore
7	Pilota
8	Ugello pilota Metano 29-2
8	Ugello pilota GPL 25
9	Elettrodo di accensione
10	Valvola gas SIT modello 610 AC/3
11	Assenso/interruzione termocoppia
12	Termocoppia
13	Vite doppia con sede
14	Doppioconico per tubo Ø10
15	Dado per bloccaggio doppioconico
16	Coperchio coprivalvola gas
17	Accenditore piezoelettrico
18	Tubo valvola-pilota
19	Tubo valvola-bruciatore
20	Ugello bruciatore Metano Ø1,85
20	Ugello bruciatore GPL Ø1,10
21	Controdado
22	Supporto bruciatore e pilota
23	Coperchio copribruciatore
24	Maschera copribruciatore

Istruzioni per l'uso

Indicazioni generali

Per la manutenzione così come per la riparazione incaricare personale qualificato ed autorizzato. L'installazione nonché un'eventuale trasformazione ad un altro tipo di gas, manutenzione o interventi di riparazione possono essere eseguiti soltanto secondo le prescrizioni vigenti ed esclusivamente da personale qualificato ed autorizzato. Altrimenti decade la validità della garanzia e la responsabilità del costruttore.

L'apparecchio deve essere controllato almeno una volta all'anno da personale qualificato. Al riguardo si consiglia la stipula di un contratto di assistenza.

Lo scaldacqua è stato concepito per il riscaldamento di acqua potabile e sanitaria, altri impieghi non sono consentiti.

I bambini vanno assolutamente tenuti lontani dagli apparecchi a gas.

Prima di mettere in funzione l'apparecchio leggere attentamente tutte le istruzioni contenute nel presente manuale e le avvertenze.

Non lasciare che l'apparecchio entri in contatto con materiale infiammabile.

Riempimento del serbatoio dell'acqua

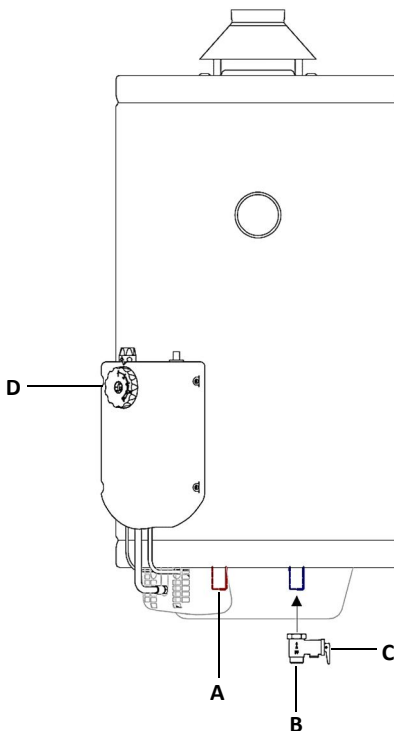
Il riempimento del serbatoio avviene come segue:

- aprire il rubinetto dell'acqua fredda (Fig. 14 - pos. B);
- aprire il rubinetto dell'acqua calda (Fig. 14 - pos. A).

Si consiglia di aprire un rubinetto dell'acqua calda dell'impianto domestico, in modo che l'aria accumulata nei tubi possa fuoriuscire. Il tempo necessario per il riempimento del serbatoio dipende dalla capacità nominale dell'apparecchio.


Figura 14

- A - Allacciamento dell'acqua calda
- B - Allacciamento dell'acqua fredda
- C - Rubinetto di scarico
- D - Pannello comandi




Accensione del bruciatore

Prima di tutto bisogna aprire il rubinetto d'intercettazione gas a monte.

Premere il pulsante (Fig. 15 - pos. A) e contemporaneamente girarlo in senso antiorario finché si raggiunge la posizione  (scintilla).

Tenere premuto il pulsante (Fig. 15 - pos. A) e premere più volte l'accenditore piezoelettrico (Fig. 15 - pos. B) finché il pilota si accende.

Tenere ancora premuto il pulsante (Fig. 15 - pos. A) per altri 10 - 20 secondi e poi lasciarlo, controllando l'avvenuta accensione.

Nel momento in cui il pilota è acceso, premere ancora il pulsante e ruotarlo in senso antiorario fino alla posizione corrispondente al simbolo "I". Al rilascio il pulsante ritorna nella posizione  (fiamma).

Nota: Nel caso in cui non avvenisse l'accensione, ripetere il procedimento descritto sopra; la ripetizione comunque può avvenire solo dopo 2 - 3 minuti.

Regolazione della temperatura

Regolare il termostato a proprio piacere (Fig. 15 - pos. T). A tale scopo è da consultare la tabella riportata di seguito:

Posizione	1	2	3	4	5
°C	40	45	55	60	70

Nota: Per un funzionamento economico ed una lunga durata dell'apparecchio si consiglia di tenere il termostato sulla posizione 4.

Nota: Le temperature indicate nella tabella sono indicative. Ci possono essere dei margini sulla temperatura indicata di $\pm 7^\circ\text{C}$.

Spegnimento del bruciatore


Ruotare il termostato in posizione 1 (Fig. 15 - pos. T). Premere il pulsante (Fig. 15 - pos. A) e contemporaneamente girarlo finché si raggiunge la posizione  (disco pieno). Chiudere il rubinetto d'intercettazione gas a monte.

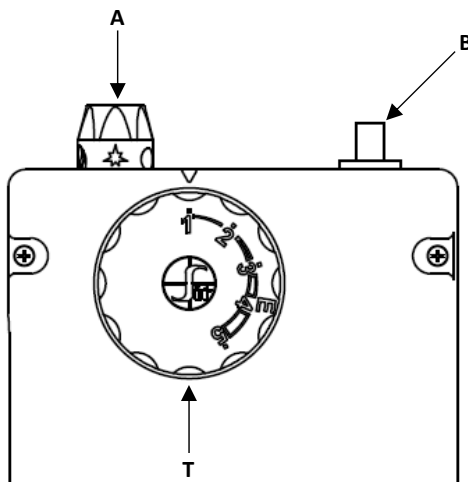
Figura 15

Pannello comandi

A - Pulsante modalità

B - Accenditore piezoelettrico

T - Manopola di regolazione



Pulizia e cura

L'apparecchio non ha bisogno di particolari provvedimenti per la pulizia e la cura. Le superfici esterne possono essere pulite con uno straccio umido, eventualmente con l'aggiunta di detersivi normalmente in commercio, e vanno poi asciugate. Si consiglia di non usare prodotti graffianti, abrasivi o corrosivi poiché potrebbero danneggiare le superfici.

Non lavare lo scaldacqua con getti d'acqua diretti o in pressione.

Scarico del serbatoio dell'acqua

Per scaricare il serbatoio dell'acqua bisogna innanzitutto chiudere il rubinetto dell'acqua fredda, e poi alzare la leva del dispositivo di scarico posta sulla valvola contro le sovrappressioni con rubinetto di scarico finché lo stesso si apre permettendo la fuoriuscita dell'acqua (vedi Fig. 4 a pag. 7).

Eventuali provvedimenti in caso di prolungata inattività dell'apparecchio oppure in caso di gelo

Quando si prevede un lungo periodo di inattività dell'apparecchio, specialmente in luoghi freddi dove la temperatura può raggiungere livelli di gelo, si consiglia di scaricare l'apparecchio.

Il procedimento di scarico avviene come più sopra spiegato. Si devono chiudere con accuratezza anche l'alimentazione dell'acqua fredda e quella del gas.

Eventuali provvedimenti in caso di guasti dell'apparecchio

Nel momento in cui si manifestano dei guasti nel funzionamento, è necessario mettere fuori uso lo scaldacqua ad accumulo, chiudere tutti i collegamenti dell'acqua e del gas e chiamare il centro di assistenza clienti oppure personale qualificato.

Il guasto riscontrato più di frequente è:

- guasto del sensore fumi: se l'apparecchio dovesse entrare in avaria a causa di questo dispositivo, bisogna provvedere ad una nuova accensione. Se nonostante ciò il guasto si dovesse ripetere, bisogna richiedere l'intervento di un tecnico.

- si accende il bruciatore pilota ma il bruciatore principale non si accende: soltanto in un simile caso potrebbe essersi otturato l'ugello. Chiamare un tecnico, così che possa effettuare una manutenzione approfondita.

Altre accensioni difettose potrebbero essere provocate o da un'oscillazione di pressione nella rete di alimentazione oppure da mancanza di gas in rete.

E' severamente vietato mettere in funzione l'apparecchio senza aver prima preso questi provvedimenti di sicurezza.

Nota fondamentale: avisare sempre il servizio di assistenza competente.

BAXI

BAXI S.p.A.

Via Trozzetti, 20 - 36061 Bassano del Grappa (VI) ITALIA

Telefono: +39 0424/517111 Fax: + 39 0424/38089

L'azienda non è responsabile per eventuali imprecisioni riscontrate nel presente manuale dovute a trascrizioni o errori di stampa e si riserva la facoltà di apportare eventuali modifiche senza alcun preavviso.