

**ER Therm**®



**GREEN EVO  
GREEN EVO RAIN  
CALDAIE A CONDENSAZIONE**



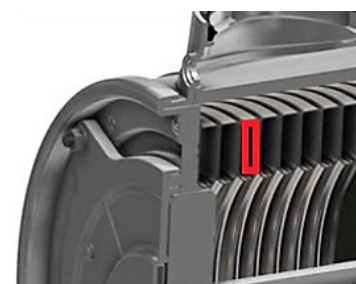
## GREEN EVO

### Essenzialmente tecnologica

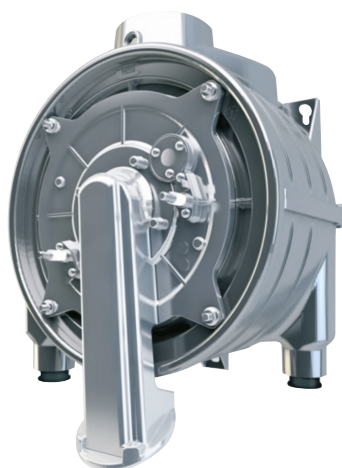
#### LA TECNOLOGIA DELLA CONDENSAZIONE

Le caldaie a condensazione GREEN EVO offrono un eccellente comfort sia in riscaldamento che in produzione di acqua calda sanitaria.

La tecnologia della condensazione consente di recuperare parte del calore che normalmente viene disperso nei fumi aumentando sensibilmente il rendimento complessivo dell'impianto.



Particolare dello scambiatore con monoserpentina in acciaio inox



#### IL CUORE DEL SISTEMA

Il cuore del sistema è uno scambiatore in acciaio inox, formato da una unica spirale, con passaggi opportunamente dimensionati, dentro una custodia di alluminio al silicio.

Il bruciatore premix garantisce ottimi rendimenti di combustione e bassissime emissioni di NOx.

Un ampio rapporto di modulazione consente di adattare la potenza della caldaia alle effettive esigenze dell'impianto. Per il cambio della tipologia di gas non sono necessarie trasformazioni con diaframmi o ugelli gas particolari, ma il tutto avviene attraverso la modifica di un unico parametro sulla scheda elettronica.



## LA GESTIONE ELETTRONICA



Grazie ad una elettronica intelligente e alle funzioni programmabili è possibile adattare facilmente il funzionamento della caldaia alle effettive esigenze dell'utente.

Collegando una sonda esterna si ottiene un funzionamento in termoregolazione climatica durante il quale la temperatura di mandata all'impianto si regola in funzione della temperatura dell'aria esterna

garantendo un comfort assoluto ottimizzando i costi di gestione. La caldaia è inoltre dotata di una funzione antigelo.

Il pannello comandi intuitivo e il display sul quale compaiono le temperature e lo stato di funzionamento della caldaia permettono all'utente finale una facile gestione e programmazione.

## DESIGN E COMPATTEZZA



GREEN EVO nasce per meglio adattarsi all'ambiente domestico.

Linea pulita e dimensioni estremamente compatte (400x700x250) ne consentono l'installazione anche in spazi angusti, è disponibile inoltre, anche un comando remoto open-therm che permette il controllo della caldaia in qualsiasi condizio-

ne d'installazione. Il mantello che ricopre la caldaia, sporgente nella parte inferiore, è stato progettato per nascondere alla vista le tubazioni di raccordo all'impianto, con un risultato estetico impeccabile. La profondità di soli 250 mm ne permette l'installazione anche in una nicchia incassata nel muro.



### Copertura connessioni idrauliche.

Grazie all'utilizzo del carter opzionale è possibile coprire eventuali componenti aggiuntivi quali dosatori di polifosfati e defangatore magnetico, assicurando una resa estetica ottimale.



## GREEN EVO IN WALL



### Tutte le versioni sono disponibili anche in versione da incasso.

Nata per installazioni professionali integrate in facciata.

È il prodotto ideale per risolvere problemi di estetica e di spazio.

**Il telaio da incasso in acciaio zincato può essere fornito verniciato e coibentato così da integrarsi completamente con la parete che ospita la caldaia.**



### ACCESSORIO CONSIGLIATO

COMANDO REMOTO  
Codice 202.02.07

Controllo remoto che consente di regolare la temperatura ambiente, sanitario e riscaldamento. Di programmare sia le temperature che gli orari di funzionamento. Il display segnala le anomalie.

# SERIE GREEN EVO RAIN

CALDAIE A  
CONDENSAZIONE  
PER ESTERNO



## LA TECNOLOGIA DELLA CONDENSAZIONE

Green EVO Rain è la soluzione ideale per installazioni esterne.

Le caratteristiche tecniche prestazionali rimangono tali e quali alla sorella Green EVO continuando ad offrire un eccellente confort sia in riscaldamento che in produzione di acqua calda sanitaria.

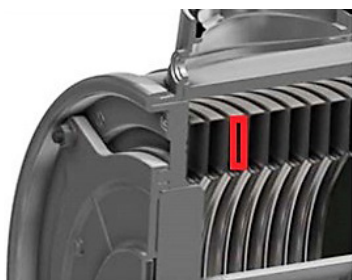
Il mantello è progettato per l'esterno utilizzando una pannellatura coibentata in acciaio inox 304 satinato con trattamento scotch-brite per una migliore resistenza agli agenti atmosferici; a completamento della protezione pioggia-battente troviamo una chiusura superiore in acciaio inox verniciato.

Green EVO Rain è opportunamente dotata di sistema antigelo che consente di attivare automaticamente

il circolatore o, in seconda battuta, il bruciatore al raggiungimento di temperature prossime allo zero in modo da proteggere la caldaia dall'eventuale congelamento.

Grazie al comando remoto OpenTherm (Easy Remote Control) in classe energetica V è possibile gestire dall'interno della propria abitazione tutte le funzioni del gruppo termico (tale accessorio deve essere ordinato separatamente).

L'abbinamento con la sonda esterna (accessorio opzionale) migliora la performance in quanto la temperatura di mandata dell'impianto di riscaldamento si adatta automaticamente in base alla temperatura esterna consentendo un notevole risparmio.



Particolare dello scambiatore con monoserpentina in acciaio inox

## IL CUORE DEL SISTEMA

Il cuore del sistema è uno scambiatore in acciaio inox, formato da una unica spirale, con passaggi opportunamente dimensionati, dentro una custodia di alluminio al silicio. Il bruciatore premix garantisce ottimi rendimenti di combustione e bassissime emissioni di NOx. Un ampio rapporto di modulazione consente di adattare la potenza della caldaia alle effettive esigenze dell'impianto. Per il cambio della tipologia di gas non sono necessarie trasformazioni con diaframmi o ugelli gas particolari, ma il tutto avviene attraverso la modifica di un unico parametro sulla scheda elettronica.

## DESIGN E COMPATTEZZA

Green EVO Rain nasce per adattarsi alle installazioni esterne all'ambiente domestico.

Il design semplice e lineare è impreziosito dall'utilizzo di un materiale nobile come l'acciaio inox. Le dimensioni estremamente compatte (400x712x250) consentono l'installazione in spazi angusti o limitati. Il mantello che ricopre la caldaia (come per la sorella Green EVO) è sporgente nella parte inferiore in modo da celare le tubazioni di adduzione impianto assicurando un risultato estetico impeccabile.

### Copertura connessioni idrauliche.

Grazie all'utilizzo del carter è possibile coprire eventuali componenti aggiuntivi quali dosatore di polifosfati e defangatore magnetico assicurando una resa estetica ottimale.



### ACCESSORIO OBBLIGATORIO

COMANDO REMOTO  
Codice 202.02.07





# GREEN EVO E GREEN EVO RAIN 25-30-30B-35

SCHEMA PRODOTTO (ErP)			MODELLI	GREEN EVO 25	GREEN EVO 30	GREEN EVO 30 B	GREEN EVO 35
Elemento	Simbolo	Unità	Valore	Valore	Valore	Valore	Valore
Riscaldamento dell'acqua: profilo di carico dichiarato			XL	XL	-	-	XL
Riscaldamento ambiente: classe di efficienza energetica stagionale			A	A	A	A	A
Riscaldamento dell'acqua: classe di efficienza energetica			A	A	-	-	A
Potenza termica nominale	$P_{nominale}$	kW	21.0	25.0	25.0	25.0	29.0
Riscaldamento ambiente: consumo energetico annuo	$Q_{FE}$	GJ	38.6	44.7	44.7	44.7	44.7
Riscaldamento dell'acqua: consumo energetico annuo	$A_{FC}$	GJ	17.3	17.4	-	-	17.6
Riscaldamento ambiente: efficienza energetica stagionale (GCV)	$\eta_s$	%	91.4	91.5	91.5	91.5	93.2
Riscaldamento dell'acqua: efficienza energetica (GVC)	$\eta_{wh}$	%	85.1	84.86	-	-	83.6
Livello di potenza sonora	$L_{WA}$	dB	50.5	52	52	52	52

CARATTERISTICHE TECNICHE		UM	GREEN EVO 25	GREEN EVO 30	GREEN EVO 30 B	GREEN EVO 35
Destinazione					GB, IE, CH, ES, IT, PT	
Categoria					II2H3P	
Tipo di apparecchio					C13 - C33 - C53 - C63 - C83	
Classe Nox			classe 6 - 24.40 mg/kWh	classe 6 - 36.06 mg/kWh	classe 6 - 36.06 mg/kWh	classe 6 - 24.71 mg/kWh
Portata termica massima riscaldamento	kW	21	25.0	25.0	25.0	29.0
Portata termica massima sanitario	kW	25.5	31.0	31.0	31.0	36.0
Portata termica nominale minima	kW	3.7	4.0	4.0	4.0	4.0
Potenza utile massima riscaldamento	kW	20.4	24.3	24.3	24.3	28.3
Potenza utile massima sanitario	kW	24.7	30.1	-	-	35.1
Potenza utile minima	kW	3.5	3.7	3.7	3.7	3.7
Rendimento al 100% Pn (80/60°C)	%	97	97.1	97.1	97.1	97.1
Rendimento al 100% Pn (50/30°C)	%	105.1	105.5	105.5	105.5	105.5
Rendimento al 30% Pn (50/30°C)	%	107.1	107.8	107.8	107.8	107.8
Portata gas massima MISURATA DOPO 10 MINUTI	m <sup>3</sup> /h		max G20 2.2 min. G20 0.4	max G20 2.6 min. G20 0.4	max G20 2.6 min. G20 0.4	max G20 3.0 min. G20 0.4
Pressione gas di ingresso			G20 20 mbar			
Velocità ventilatore (min÷max)			1200 rpm 5200 rpm	1200 rpm 5400 rpm	1200 rpm 5400 rpm	1200 rpm 6200 rpm
Combustione % CO2 (Test con camera depressione aperta)			G20 9.0 (+0.5/-0.5)			

CARATTERISTICHE ELETTRICHE		V / Hz	230 V / 50 HZ			
Alimentazione elettrica						
Fusibile circuito stampato			F1= 3.15 A (20 mm to BS 4265)			
Grado di protezione			IP X4 D			

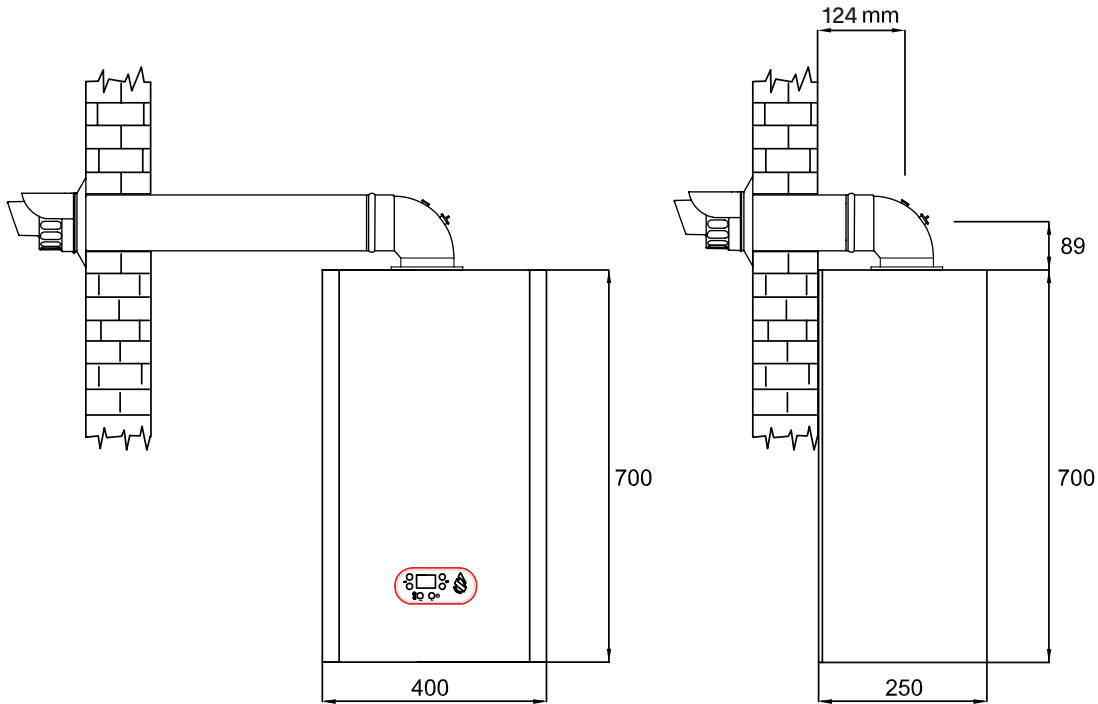
DATI RISCALDAMENTO						
Pressione acqua massima	bar				2.5	
Pressione acqua minima	bar				0.5	
Temperature acqua (min÷max)	°C				25÷80	
Portata acqua			1066 l/h 20 °C	1811 l/h 20 °C	1811 l/h 20 °C	1811 l/h 20 °C
Portata acqua minima	l/h				350	

DATI SANITARIO						
Portata acqua sanitario con Δt di 30°C	l/min	11.9	14.0	-	-	17.2
Portata acqua sanitario con Δt di 35°C	l/min	10.2	12.0	-	-	14.3
Portata acqua sanitario con Δt di 40°C	l/min	8.9	10.5	-	-	12.5
Temperature acqua (min÷max)	°C				35÷60	
Pressione acqua (min÷max)	bar				0.8÷1.0	
Portata acqua minima	l/min				1,5	
Velocità ventilatore (min÷max)			1200 rpm 6200 rpm	1200 rpm 6600 rpm	1200 rpm 6600 rpm	1200 rpm 7300 rpm

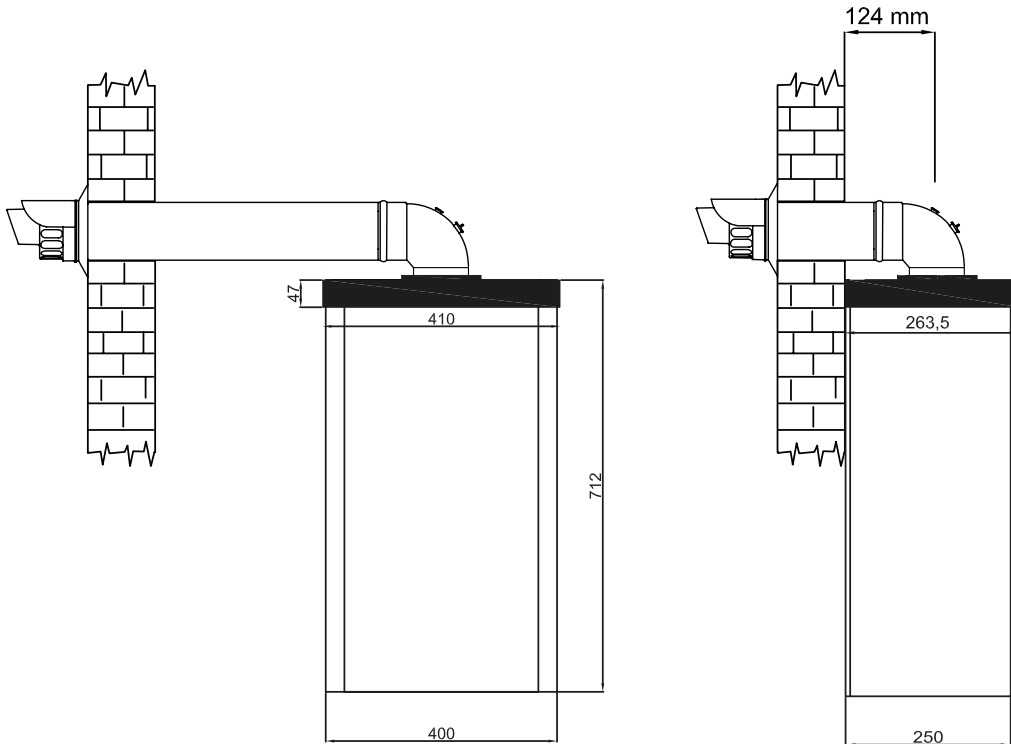
ATTACCHI IDRAULICI E FUMISTERIA						
Rubinetto gas (Optional)					1/2"	
Rubinetto uscita acqua impianto (Optional)					3/4"	
Rubinetto ritorno impianto (Optional)					3/4"	
Rubinetto ingresso acqua sanitario (Optional)					1/2"	
Raccordo uscita acqua sanitario (Optional)					1/2"	
Scarico condensa					Tubo flessibile	
Diametro tubo aspirazione/scarico coassiale	mm				100/60	
Lunghezza min÷max sistema scarico coassiale	m				Vedi manuale	
Diametro tubo aspirazione e scarico separati	mm				80	
Lunghezza min÷max sistema scarico separato	m				Vedi manuale	

CARATTERISTICHE DIMENSIONALI						
Peso caldaia vuota	kg	31	33	33	33	32
Larghezza x Altezza x Profondità	mm	400 x 700 x 250	400 x 700 x 250	400 x 700 x 250	400 x 700 x 250	400 x 700 x 250
Contenuto acqua riscaldamento	litri	2.1	2.1	2.1	2.1	2.3
Contenuto acqua sanitario	litri	0.4	0.5	-	-	0.6

## MISURE ED INGOMBRI GREEN EVO

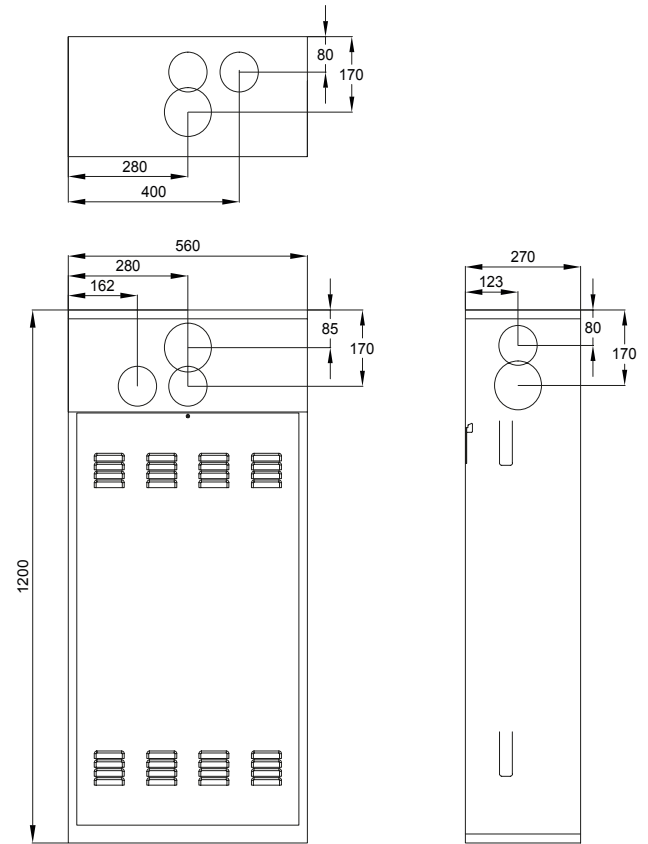
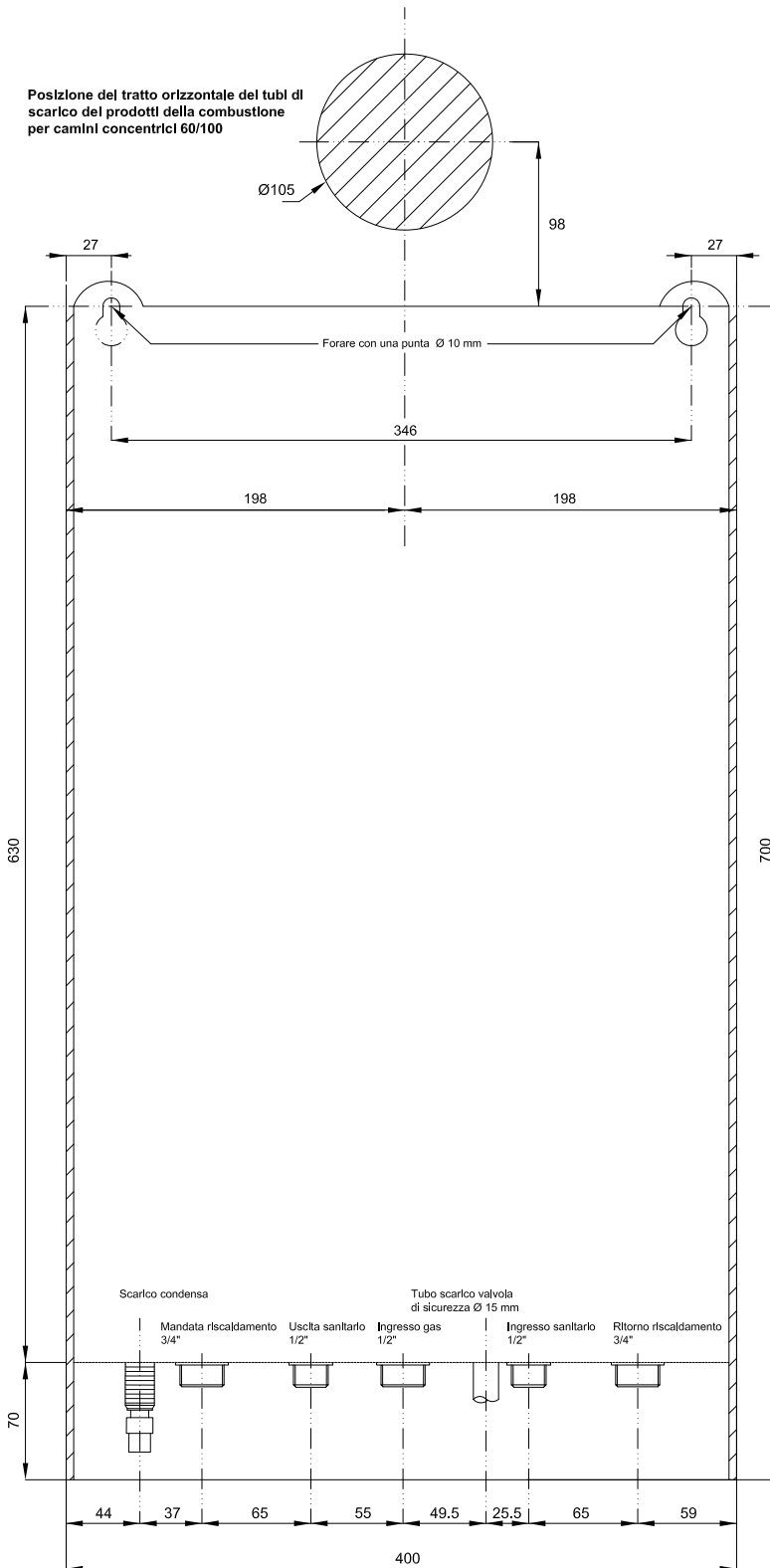


## MISURE ED INGOMBRI GREEN EVO RAIN





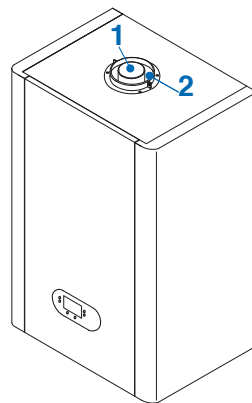
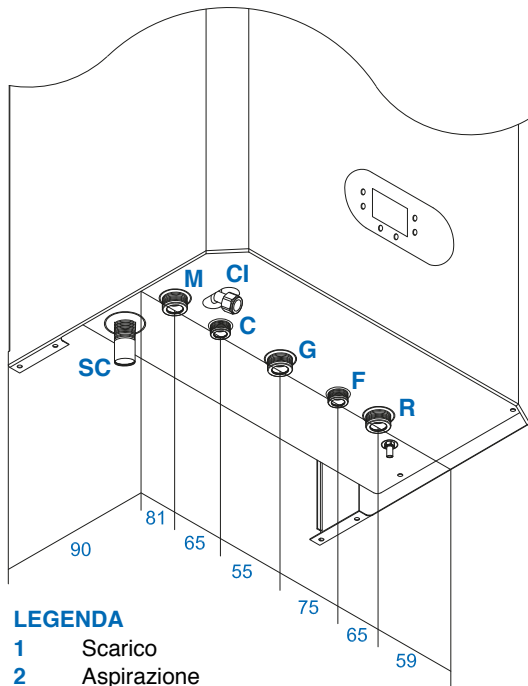
# MISURE ED INGOMBRI GREEN EVO / GREEN EVO RAIN



**Telaio da incasso  
GREEN EVO IN WALL.**

## DIMENSIONI DI INGOMBRO E POSIZIONE ATTACCHI

### VERSIONE COMBINATA GREEN EVO E GREEN EVO RAIN 25-30-35



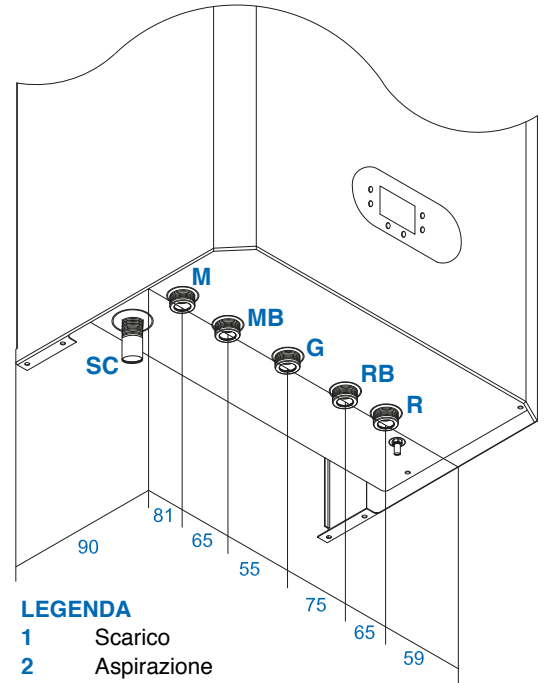
Posizione del tratto orizzontale dei tubi di scarico dei prodotti della combustione per i camini concentrici 60/100

#### LEGENDA

- 1** Scarico
- 2** Aspirazione
- G** Gas (3/4")
- R** Ritorno impianto (3/4")
- M** Mandata impianto (3/4")
- C** Uscita acqua calda sanitaria (1/2")
- F** Ingresso acqua fredda sanitaria (1/2")
- CI** Carico impianto
- SC** Scarico condensa

### VERSIONE PER BOLLITORE GREEN EVO E GREEN EVO RAIN 30B

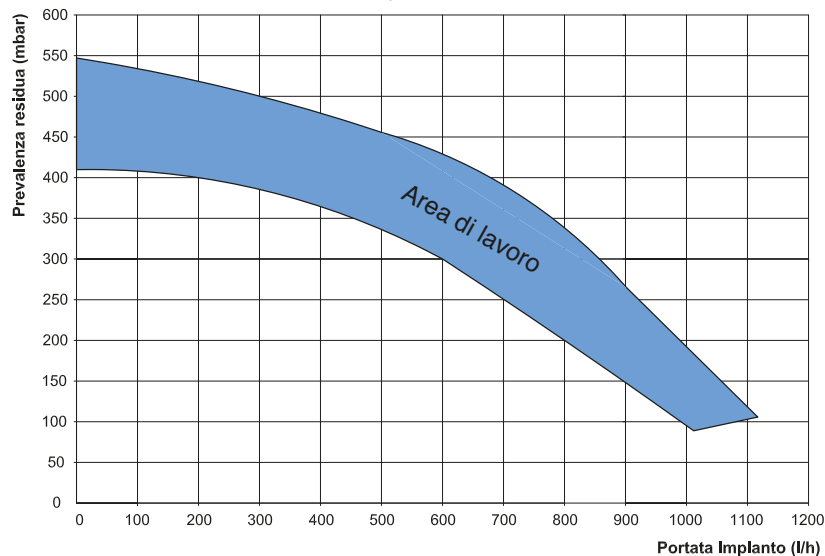
Fornita con valvola deviatrice già incorporata nel gruppo idraulico e sonda bollitore a corredo.



#### LEGENDA

- 1** Scarico
- 2** Aspirazione
- G** Gas (3/4")
- R** Ritorno impianto (3/4")
- M** Mandata impianto (3/4")
- MB** Mandata bollitore (3/4")
- RB** Ritorno bollitore (3/4")
- SC** Scarico condensa

Curve di prevalenza



Nota: Le curve rappresentate sono riferite alla prevalenza disponibile all'impianto e sono al netto delle perdite di carico dei circuiti interni della caldaia.

#### AR RISCALDAMENTO S.P.A.

VIA CABOTO, 15 - 36075 MONTECCHIO MAGGIORE (VI) - ITALY

TEL: (+39) 0444 499030 - FAX: (+39) 0444 499032 - E-MAIL: info@ar-therm.com

Scoprite il mondo delle caldaie, dei sistemi radianti, di condizionamento e contabilizzazione su: [www.ar-therm.com](http://www.ar-therm.com)

